



BOSCH



Register your
new device on
MyBosch now and
get free benefits:
[bosch-home.com/
welcome](https://bosch-home.com/welcome)

Chłodziarko-zamrażarka

KGN..

[pl] Instrukcja obsługi

Spis treści

1 Bezpieczeństwo	4	7 Podstawowy sposób obsługi	16
1.1 Wskazówki ogólne	4	7.1 Włączanie urządzenia.....	16
1.2 Użytkowanie zgodne z prze- znaczeniem.....	4	7.2 Wskazówki dotyczące eks- ploatacji	16
1.3 Ograniczenie grupy użytkow- ników	4	7.3 Wyłączanie urządzenia.....	16
1.4 Bezpieczny transport.....	5	7.4 Ustawianie temperatury.....	16
1.5 Bezpieczna instalacja.....	5	8 Funkcje dodatkowe	16
1.6 Bezpieczne użytkowanie	6	8.1 Superchłodzenie	16
1.7 Uszkodzone urządzenie	8	8.2 Automatyczne Superzamra- żanie	17
2 Zapobieganie szkodom mate- rialnym	10	8.3 Ręczne Superzamrażanie	17
3 Ochrona środowiska i oszczędność.....	10	8.4 Tryb szabat.....	18
3.1 Usuwanie opakowania	10	9 Alarm.....	18
3.2 Oszczędzanie energii	10	9.1 Alarm otwartych drzwi	18
4 Ustawianie i podłączanie	11	9.2 Alarm temperatury.....	18
4.1 Zakres dostawy	11	10 Komora chłodzenia	19
4.2 Kryteria dotyczące miejsca ustawienia.....	11	10.1 Wskazówki dotyczące prze- chowywania produktów spożywczych w komorze chłodzenia	19
4.3 Montaż urządzenia	11	10.2 Strefy zimna w komorze chłodzenia	19
4.4 Przygotowanie urządzenia do pierwszego użycia.....	12	11 Komora zamrażania	19
4.5 Podłączanie urządzenia do sieci elektrycznej	12	11.1 Wydajność zamrażania	20
5 Poznawanie urządzenia	13	11.2 Pełne wykorzystanie pojem- ności komory zamrażania	20
5.1 Urządzenie.....	13	11.3 Wskazówki dotyczące prze- chowywania produktów spożywczych w komorze zamrażania	20
5.2 Panel obsługi.....	14	11.4 Porady dotyczące zamraża- nia świeżych produktów spożywczych	20
6 Wyposażenie	15	11.5 Okres przydatności do spo- życia mrożonych produk- tów w temperaturze -18°C	21
6.1 Półka.....	15	11.6 Metody rozmrażania pro- duktów mrożonych	21
6.2 Półka na butelki.....	15		
6.3 Pojemnik do przechowywa- nia.....	15		
6.4 Pojemnik na owoce i warzy- wa	15		
6.5 Półki drzwiowe.....	15		
6.6 Akcesoria.....	15		

12 Rozmrażanie.....	22
12.1 Odmrażanie komory zamrażania	22
13 Czyszczenie i pielęgnacja.....	22
13.1 Przygotowanie urządzenia do czyszczenia	22
13.2 Czyszczenie urządzenia	22
13.3 Wyjmowanie elementów wyposażenia.....	23
13.4 Demontaż elementów urządzenia.....	24
14 Usuwanie usterek.....	25
14.1 Przerwa w dopływie prądu	28
14.2 Wykonanie autotestu urządzenia.....	28
15 Przechowywanie i utylizacja ...	28
15.1 Wyłączanie urządzenia na dłuższy czas	28
15.2 Utylizacja zużytego urządzenia.....	29
16 Serwis	29
16.1 Numer produktu (E-Nr) i numer fabryczny (FD).....	30
17 Dane techniczne.....	30



1 Bezpieczeństwo

Przestrzegać poniższych wskazówek bezpieczeństwa.

1.1 Wskazówki ogólne

- Należy dokładnie przeczytać niniejszą instrukcję.
- Instrukcję należy zachować i starannie przechowywać jako źródło informacji, a także z myślą o innych użytkownikach.
- Jeżeli w trakcie transportu urządzenie zostało uszkodzone, nie wolno go podłączać.

1.2 Użytkowanie zgodne z przeznaczeniem

Urządzenia należy używać wyłącznie:

- do chłodzenia i zamrażania artykułów spożywczych oraz do przygotowywania kostek lodu.
- w prywatnym gospodarstwie domowym i zamkniętych pomieszczeniach domowych.
- do wysokości 2000 metrów nad poziomem morza.

1.3 Ograniczenie grupy użytkowników

To urządzenie może być obsługiwane przez dzieci powyżej lat 8 oraz przez osoby o ograniczonych zdolnościach fizycznych, sensorycznych lub umysłowych albo osoby nieposiadające wymaganego doświadczenia i/lub wiedzy tylko pod warunkiem, że znajdują się one pod nadzorem lub zostały dokładnie poinformowane o sposobie bezpiecznej obsługi urządzenia oraz zrozumiały wynikające stąd zagrożenia.

Dzieciom nie wolno bawić się urządzeniem.

Dzieciom nie wolno wykonywać bez nadzoru żadnych przewidzianych dla użytkownika czynności z zakresu czyszczenia i konserwacji urządzenia.

Dzieci w wieku od 3 lat i poniżej 8 lat mogą ładować i rozładowywać lodówkę/zamrażarkę.

1.4 Bezpieczny transport

⚠ OSTRZEŻENIE – Ryzyko odniesienia obrażeń!

Duży ciężar urządzenia może spowodować zranienie.

- ▶ Nie podnosić urządzenia w pojedynkę.

1.5 Bezpieczna instalacja

⚠ OSTRZEŻENIE – Ryzyko porażenia prądem!

Nieprawidłowo wykonane instalacje stanowią poważne zagrożenie.

- ▶ Urządzenie należy podłączyć i użytkować zgodnie z informacjami podanymi na tabliczce znamionowej.
- ▶ Urządzenie musi być podłączone do sieci elektrycznej prądu przemiennego przez prawidłowo zainstalowane gniazdo z elementem uziemiającym.
- ▶ Układ przewodów ochronnych domowej instalacji elektrycznej musi być wykonany zgodnie z przepisami.
- ▶ Nigdy nie zasilać urządzenia poprzez zewnętrzne urządzenie przełączające, np. wyłącznik czasowy lub pilot zdalnego sterowania.
- ▶ Jeśli urządzenie jest zainstalowane, wtyczka przewodu zasilającego musi być łatwo dostępna, a jeśli łatwy dostęp nie jest możliwy, w obrębie stałej instalacji elektrycznej należy zainstalować odłącznik zgodny z przepisami instalacyjnymi, odłączający wszystkie bieguny urządzenia od sieci elektrycznej.
- ▶ Przy ustawianiu urządzenia należy uważać, by nie doszło do zaciśnięcia lub uszkodzenia przewodu sieciowego.

Uszkodzona izolacja lub uszkodzony przewód sieciowy stanowią poważne zagrożenie.

- ▶ Nigdy nie dopuszczać do kontaktu przewodu przyłączeniowego ze źródłami ciepła.

⚠ OSTRZEŻENIE – Ryzyko wybuchu!

Gdy otwory wentylacyjne urządzenia są zamknięte, może dojść do powstawania palnej mieszanki gazu z powietrzem w przypadku nieszczelności w obiegu chłodzącym.

- ▶ Nie zamykać otworów wentylacyjnych w obudowie urządzenia lub obudowie montażowej.

⚠ OSTRZEŻENIE – Ryzyko pożaru!

Używanie przedłużonego przewodu sieciowego i niezaaprobowanych adapterów stanowi poważne zagrożenie.

- ▶ Nie używać przedłużaczy ani rozgałęźników wielogniazdowych.
- ▶ Jeżeli przewód sieciowy jest za krótki, należy się skontaktować się z serwisem.
- ▶ Używać tylko zaaprobowanych przez producenta adapterów. Przenośne rozgałęźniki wielogniazdowe lub zasilacze mogą się przegrzać i spowodować pożar.
- ▶ Nie umieszczać przenośnych rozgałęźników wielogniazdowych ani zasilaczy za urządzeniem.

1.6 Bezpieczne użytkowanie

⚠ OSTRZEŻENIE – Ryzyko porażenia prądem!

Wnikająca wilgoć może prowadzić do porażenia prądem.

- ▶ Używać urządzenia wyłącznie w zamkniętych pomieszczeniach.
- ▶ Nigdy nie narażać urządzenia na działanie wysokiej temperatury i wilgoci.
- ▶ Nie używać do czyszczenia urządzenia myjek parowych ani ciśnieniowych.

⚠ OSTRZEŻENIE – Ryzyko uduszenia się!

Dzieci mogą sobie naciągnąć materiały opakowania na głowę lub zawinąć się w nie i udusić się.

- ▶ Materiały z opakowania należy trzymać poza zasięgiem dzieci.
- ▶ Nie pozwalać dzieciom na zabawę opakowaniem, a szczególnie folią.

Dzieci mogą połknąć drobne części lub zadławić się nimi, co może doprowadzić do uduszenia.

- ▶ Drobne części należy trzymać poza zasięgiem dzieci.

- ▶ Nie należy pozwalać dzieciom na zabawę drobnymi częściami.

⚠ OSTRZEŻENIE – Ryzyko wybuchu!

Uszkodzenie obiegu chłodniczego może spowodować wyciek i eksplozję łatwopalnego czynnika chłodniczego.

- ▶ W celu przyspieszenia procesu odmrażania nie używać żadnych urządzeń mechanicznych ani innych środków, które nie są zalecane przez producenta.
- ▶ Głęboko zamrożoną żywność należy rozbić za pomocą tępogo przedmiotu, np. trzonka drewnianej łyżki.

Produkty, które zawierają palne gazy rozpraszające oraz materiały wybuchowe, mogą eksplodować, np. pojemniki z aerozolem.

- ▶ W urządzeniu nie wolno przechowywać produktów, które zawierają palne gazy rozpraszające (np. pojemniki z aerozolem) lub materiały wybuchowe.

⚠ OSTRZEŻENIE – Ryzyko pożaru!

Inne urządzenia elektryczne wewnątrz urządzenia mogą spowodować wybuch pożaru, np. grzejniki lub elektryczne maszynki do lodów.

- ▶ Nie używać wewnątrz urządzenia innych urządzeń elektrycznych.

⚠ OSTRZEŻENIE – Ryzyko odniesienia obrażeń!

Pojemniki z napojami gazowanymi mogą pęknąć.

- ▶ Nie przechowywać w komorze zamrażania pojemników z napojami zawierającymi dwutlenek węgla.

Obrażenia oczu w wyniku wydostania się łatwopalnego czynnika chłodniczego i szkodliwych gazów.

- ▶ Zabezpieczyć przewody cyrkulacyjne środka chłodniczego i izolację przed uszkodzeniem.

Urządzenie może się przewrócić.

- ▶ Nie wchodzić ani nie opierać się na cokole, wysuwanych półkach lub drzwiach.

⚠ OSTRZEŻENIE – Ryzyko oparzeń!

Pojedyncze elementy z tyłu urządzenia rozgrzewają się podczas pracy.

- ▶ Nie dotykać gorących elementów.

⚠ OSTRZEŻENIE – Ryzyko odmrożeń!

Kontakt z zamrożonymi produktami i zimnymi powierzchniami może prowadzić do oparzeń spowodowanych zimnem.

- ▶ Mrożonek nigdy nie wkładać do ust bezpośrednio po wyjęciu z komory zamrażania.
- ▶ Unikać długiego kontaktu skóry z zamrożonymi artykułami, lodem i powierzchniami w komorze zamrażania.

⚠ WAŻNE – Ryzyko uszczerbku na zdrowiu!

W celu uniknięcia skażenia żywności należy przestrzegać poniższych instrukcji.

- ▶ Jeżeli drzwi są otwarte przez dłuższy czas, może dojść do znacznego wzrostu temperatury w komorach urządzenia.
- ▶ Regularnie czyścić powierzchnie, które mogą mieć kontakt z żywnością i dostępnymi systemami odpływowymi.
- ▶ Surowe mięso i ryby należy przechowywać w odpowiednich pojemnikach w lodówce w taki sposób, aby nie dotykały innych produktów spożywczych i aby nie kapało z nich na te produkty.
- ▶ Jeśli lodówka/zamrażarka pozostaje pusta przez dłuższy czas, należy ją wyłączyć, rozmrozić i wyczyścić, jak również pozostawić otwarte drzwi, aby zapobiec powstawaniu pleśni.

Części urządzenia wykonane z metalu lub o wyglądzie metalu mogą zawierać aluminium. Jeśli kwaśne produkty spożywcze będą miały kontakt z aluminium, jony aluminium mogą przedostać się do potraw.

- ▶ Nie należy spożywać skażonych produktów spożywczych.

1.7 Uszkodzone urządzenie

⚠ OSTRZEŻENIE – Ryzyko porażenia prądem!

Uszkodzone urządzenie lub uszkodzony przewód przyłączeniowy stanowią zagrożenie.

- ▶ Nigdy nie włączać uszkodzonego urządzenia.
- ▶ Nigdy nie ciągnąć za przewód przyłączeniowy, aby odłączyć urządzenie od sieci. Zawsze ciągnąć za wtyczkę przewodu przyłączeniowego.

- ▶ W przypadku uszkodzenia urządzenia lub przewodu przyłączeniowego należy natychmiast wyciągnąć wtyczkę przewodu przyłączeniowego lub wyłączyć bezpiecznik w skrzynce bezpiecznikowej.

▶ Wezwać serwis. → *Strona 29*

Nieprawidłowo przeprowadzane naprawy stanowią poważne zagrożenie.

- ▶ Naprawy urządzenia mogą być wykonywane wyłącznie przez wykwalifikowany personel.
- ▶ Do naprawy urządzenia należy używać wyłącznie oryginalnych części zamiennych.
- ▶ W przypadku uszkodzenia przewodu sieciowego tego urządzenia należy zlecić jego wymianę wymieniony przez producenta, jego serwis lub przez odpowiednio wykwalifikowaną osobę, co jest koniecznym warunkiem wykluczenia zagrożeń.

OSTRZEŻENIE – Ryzyko pożaru!



Jeśli przewody rurowe są uszkodzone, palny czynnik chłodniczy i szkodliwe gazy mogą wydostać się i zapalić.

- ▶ Nie zbliżać otwartego ognia i źródeł zapłonu do urządzenia.
- ▶ Przewietrzyć pomieszczenie.
- ▶ Wyłączyć urządzenie. → *Strona 16*
- ▶ Wyciągnąć wtyczkę przewodu zasilającego z gniazda lub wyłączyć bezpiecznik w skrzynce bezpiecznikowej.
- ▶ Wezwać serwis. → *Strona 29*

2 Zapobieganie szkodom materialnym

UWAGA!

Używanie cokołu, wysuwanych półek i szuflad lub drzwi urządzenia do siedzenia lub wspinania się może spowodować uszkodzenie urządzenia.

- ▶ Nie wchodzić ani nie opierać się na cokole, wysuwanych półkach lub drzwiach.

Zanieczyszczenie olejem lub tłuszczem może spowodować, że elementy z tworzywa sztucznego i uszczelki drzwi staną się porowate.

- ▶ Elementy z tworzywa sztucznego i uszczelki drzwi chronić przed olejami i tłuszczami.

Części urządzenia wykonane z metalu lub o wyglądzie metalu mogą zawierać aluminium. Aluminium reaguje w kontakcie z kwaśną żywnością.

- ▶ Nie przechowywać nierozpakowanej żywności w urządzeniu.

3 Ochrona środowiska i oszczędność

3.1 Usuwanie opakowania

Materiały opakowaniowe są przyjazne dla środowiska i nadają się do recyklingu.

- ▶ Poszczególne elementy utylizować zgodnie z rodzajem materiału.

3.2 Oszczędzanie energii

Urządzenie użytkowane zgodnie z tymi wskazówkami zużywa mniej prądu.

Wybór miejsca ustawienia

- Chronić urządzenie przed bezpośrednim nasłonecznieniem.
- Urządzenie ustawić jak najdalej od grzejników, kuchenki i innych źródeł ciepła:
 - w odległości 30 mm od kuchenek elektrycznych i gazowych.
 - w odległości 300 mm od pieców olejowych lub węglowych.
- Zachować z boku niewielki odstęp od ściany.
- Nigdy nie zakrywać ani nie blokować zewnętrznych kratki wentylacyjnych.

Oszczędzanie energii podczas użytkowania

Uwaga: Rozmieszczenie elementów wyposażenia nie ma wpływu na zużycie energii przez urządzenie.

- Urządzenie otwierać tylko na krótko i ostrożnie je zamykać.
- Nigdy nie zakrywać ani nie zastawiać wewnętrznych otworów wentylacyjnych ani zewnętrznych kratki wentylacyjnych.
- Zakupione produkty spożywcze należy transportować w torbie termozolacyjnej i szybko przełożyć do urządzenia.
- Przed włożeniem do urządzenia pozostawić ciepłe potrawy i napoje do schłodzenia.
- Mrożonki przeznaczone do rozmrożenia umieścić w komorze chłodzenia, aby wykorzystać je do chłodzenia innych produktów.
- Zawsze pozostawić trochę miejsca pomiędzy artykułami spożywczymi oraz zachować niewielki odstęp od tylnej ścianki.

4 Ustawianie i podłączenie

4.1 Zakres dostawy

Po rozpakowaniu należy sprawdzić wszystkie części pod kątem ewentualnych uszkodzeń podczas transportu i kompletność zamówienia.

W przypadku reklamacji należy się zwrócić do sprzedawcy urządzenia lub naszego serwisu → *Strona 29*.

Dostawa obejmuje następujące części:

- Urządzenie wolnostojące
- Wyposażenie i akcesoria¹
- Instrukcja montażu
- Instrukcja obsługi
- Spis punktów obsługi klienta
- Gwarancja²
- Etykieta energetyczna
- Informacje dotyczące zużycia energii elektrycznej i odgłosów podczas pracy urządzenia

4.2 Kryteria dotyczące miejsca ustawienia

OSTRZEŻENIE Ryzyko wybuchu!

Jeśli urządzenie stoi w zbyt małym pomieszczeniu, w przypadku nieszczelności obwodu chłodniczego może powstać łatwopalna mieszanka gazowo-powietrzna.

- ▶ Urządzenie może być ustawione wyłącznie w pomieszczeniu o objętości co najmniej 1 m³ na każde 8 g czynnika chłodniczego. Ilość

czynnika chłodniczego podana jest na tabliczce znamionowej. → "Urządzenie", Rys. **1/6**, *Strona 14*

Fabryczna masa urządzenia może wynosić w zależności od modelu 120 kg.

Aby utrzymać ciężar urządzenia, podłoże musi być wystarczająco stabilne.

Dopuszczalna temperatura pomieszczenia

Dopuszczalna temperatura pomieszczenia jest zależna od klasy klimatycznej urządzenia.

Klasa klimatyczna podana jest na tabliczce znamionowej. → "Urządzenie", Rys. **1/6**, *Strona 14*

Klasa klimatyczna	Dopuszczalna temperatura pomieszczenia
SN	10°C...32°C
N	16°C...32°C
ST	16°C...38°C
T	16°C...43°C

Urządzenie jest w pełni sprawne w zakresie dopuszczalnej temperatury pomieszczenia.

Jeśli urządzenie klasy klimatycznej SN jest użytkowane w niższej temperaturze pomieszczenia, uszkodzenia urządzenia można wykluczyć tylko do temperatury pomieszczenia wynoszącej 5°C.

4.3 Montaż urządzenia

- ▶ Urządzenie należy zamontować zgodnie z dołączoną instrukcją montażu.

¹ Zależnie od wyposażenia urządzenia

² Nie we wszystkich krajach

4.4 Przygotowanie urządzenia do pierwszego użycia

1. Wyjąć materiały informacyjne.
2. Zdjąć folie ochronne i zabezpieczenia transportowe, np. taśmy klejące i karton.
3. Wykonać pierwsze czyszczenie urządzenia. → *Strona 22*

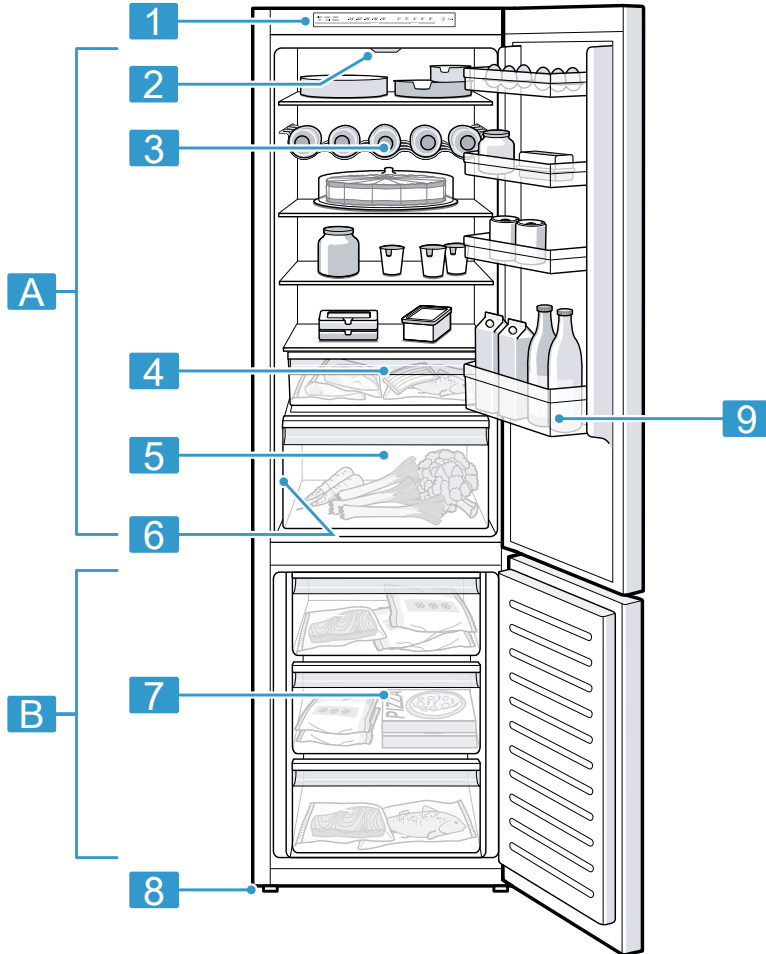
4.5 Podłączanie urządzenia do sieci elektrycznej

1. Podłączyć wtyczkę przewodu sieciowego urządzenia do gniazda sieciowego w pobliżu urządzenia.
Wymagane parametry sieci elektrycznej są podane na tabliczce znamionowej. → "*Urządzenie*", *Rys. 1/6*, *Strona 14*
 2. Sprawdzić, czy wtyczka jest stabilnie połączona z gniazdem sieciowym.
- ✓ Urządzenie jest teraz gotowe do pracy.

5 Poznanawanie urządzenia

5.1 Urządzenie

W tym miejscu można znaleźć przegląd części urządzenia.


1

A Komora chłodzenia
→ Strona 19

B Komora zamrażania
→ Strona 19

1 Pulpit obsługi → Strona 14

2 Oświetlenie

3 Półka na butelki
→ Strona 15

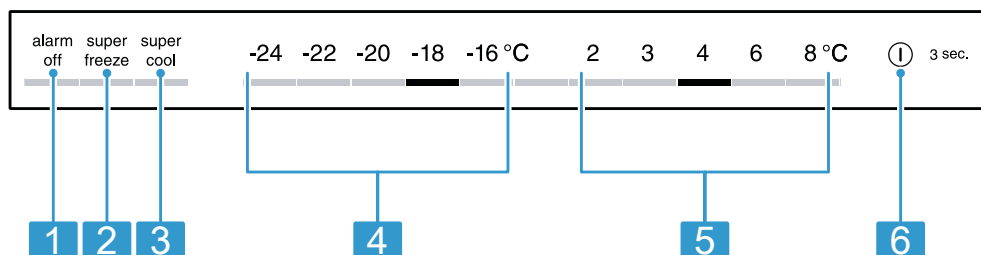
- 4** Pojemnik do przechowywania
→ *Strona 15*
- 5** Pojemnik na warzywa i owoce
→ *Strona 15*
- 6** Tabliczka znamionowa
→ *Strona 30*
- 7** Pojemnik na mrożonki
→ *Strona 23*

- 8** Wkręcana nóżka
- 9** Półka drzwiowa na duże butelki → *Strona 15*

Uwaga: Pomiędzy nabytym urządzeniem a rysunkami mogą występować niewielkie różnice uwarunkowane wyposażeniem.

5.2 Panel obsługi

Panel obsługi służy do sterowania funkcjami urządzenia i zapewnia informacje o jego stanie.



- 2**
- 1** alarm off wyłącza sygnał ostrzegawczy.
- 2** super freeze włącza lub wyłącza Superzamrażanie.
- 3** super cool włącza lub wyłącza Superchłodzenie.
- 4** Wskazuje ustawioną temperaturę komory zamrażania w °C.
- 5** Wskazuje ustawioną temperaturę komory chłodzenia w °C.
- 6** Ⓛ 3 sec. włącza lub wyłącza urządzenie.

6 Wyposażenie

Wyposażenie urządzenia zależy od modelu.

6.1 Półka

Aby zmienić położenie półki w zależności od potrzeb, można wyjąć półkę i przenieść ją w inne miejsce.

→ *"Wyjmowanie półki", Strona 23*

6.2 Półka na butelki

Do bezpiecznego przechowywania butelek służy półka na butelki.

W celu zmiany położenia stelaża na butelki odpowiednio do potrzeb, można wyjąć stelaż i przenieść go w inne miejsce.

→ *"Wyjmowanie półki", Strona 23*

6.3 Pojemnik do przechowywania

W pojemniku do przechowywania panują niższe temperatury niż w komorze chłodzenia. Przejściowo mogą tu występować temperatury poniżej 0°C.

Aby osiągnąć temperaturę zbliżoną do 0°C w pojemniku do przechowywania, należy ustawić temperaturę komory chłodzenia na 2°C.

Niższe temperatury występujące w tym pojemniku umożliwiają przechowywanie nietrwiałych produktów spożywczych, takich jak ryby, mięso i wędlina.

6.4 Pojemnik na owoce i warzywa

Świeże owoce i warzywa przechowywać w opakowaniu w pojemniku na owoce i warzywa.

Pokrojone owoce i warzywa należy przechowywać pod przykryciem lub w hermetycznym opakowaniu.

W pojemniku na owoce i warzywa może się skraplać woda – w zależności od ilości i rodzaju przechowywanych produktów.

Kondensat należy usuwać suchą ściereczką.

Aby zachować jakość i zapach produktów, owoce i warzywa wrażliwe na niską temperaturę, jak np. ananasy, banany, cytrusy, ogórki, cukinia, papryka, pomidory i ziemniaki, należy przechowywać poza urządzeniem w temperaturze od ok. 8°C do 12°C.

6.5 Półki drzwiowe

Aby zmienić rozmieszczenie półek drzwiowych w zależności od potrzeb, można wyjąć półkę drzwiową i przenieść ją w inne miejsce.

→ *"Wyjmowanie półki drzwiowej", Strona 23*

6.6 Akcesoria

Używać oryginalnych elementów wyposażenia. Są one dokładnie dostosowane do urządzenia.

Akcesoria posiadanego urządzenia są zależne od modelu.

Półka z wkładką na jajka

Jajka należy przechowywać bezpiecznie na półce z wkładką na jajka.

Foremka do kostek lodu

Foremka do kostek lodu służy do wytwarzania kostek lodu.

Przygotowanie kostek lodu

Do przygotowania lodu w kostkach proszę używać wyłącznie wodę pitną.

1. Tacę na kostki lodu napełnić do $\frac{3}{4}$ wodą pitną i postawić w zamrażalniku.

Przymarznątą tacę na kostki lodu uwolnić tęym przedmiotem, np. trzonkiem łyżki.

2. W celu wyjęcia kostek lodu przytrzymać foremkę do kostek lodu krótko pod bieżącą wodą lub lekko wygiąć.

7 Podstawowy sposób obsługi

7.1 Włączanie urządzenia

1. Podłączyć urządzenie do sieci elektrycznej. → *Strona 12*

Uwaga: Jeżeli urządzenie zostało wcześniej wyłączone za pomocą panelu obsługi, nacisnąć Ⓢ 3 sec. i przytrzymać przez 3 sekundy.

- ✓ Urządzenie zaczyna chłodzić.
 - ✓ Emitowany jest sygnał ostrzegawczy, miga wskaźnik temperatury (zamrażalnik), a alarm off migają, ponieważ temperatura w zamrażalniku jest nadal zbyt wysoka.
2. Wyłączyć sygnał ostrzegawczy przy pomocy alarm off.
 - ✓ alarm off zgaśnie, gdy osiągnięta zostanie ustawiona temperatura.
 3. Nastawić żądaną temperaturę. → *Strona 16*

7.2 Wskazówki dotyczące eksploatacji

- Od włączenia urządzenia do momentu osiągnięcia ustawionej temperatury minie kilka godzin.

Nie wkładać potraw, dopóki nie zostanie osiągnięta ustawiona temperatura.

- Panele czołowe obudowy momentami ulegają lekkiemu nagrzananiu. Zapobiega to powstawaniu kondensatu w obszarze uszczelki drzwi.
- Po zamknięciu drzwi może wytworzyć się podciśnienie. Drzwi ciężko się otwierają. Odczekać, aż podciśnienie zostanie zniwelowane.

7.3 Wyłączanie urządzenia

- ▶ Nacisnąć Ⓢ 3 sec. i przytrzymać przez 3 sekundy.

7.4 Ustawianie temperatury

Ustawianie temperatury komory chłodzenia

- ▶ Nacisnąć żądaną temperaturę.
Zalecana temperatura w komorze chłodzenia wynosi 4°C.

Ustawianie temperatury komory zamrażania

- ▶ Nacisnąć żądaną temperaturę.
Zalecana temperatura w komorze zamrażania wynosi -18°C.

8 Funkcje dodatkowe

8.1 Superchłodzenie

W przypadku funkcji Superchłodzenie następuje obniżenie temperatury w komorze chłodzenia do minimalnej możliwej wartości.

Włączyć Superchłodzenie przed włożeniem większej ilości produktów spożywczych.

Uwaga: Po włączeniu funkcji Superchłodzenie odgłosy wydawane przez pracujące urządzenie mogą być głośniejsze.

Włączanie Superchłodzenie

- ▶ Nacisnąć **super cool**.
- ✓ Świeci się **super cool**.

Uwaga: Po upływie ok. 6 godzin urządzenie przełącza się na normalny tryb pracy.

Wyłączyć Superchłodzenie.

- ▶ Nacisnąć **super cool**.

8.2 Automatyczne Superzamrażanie

W trakcie automatycznego Superzamrażania komora zamrażania chłodzi wyraźnie mocniej niż w normalnym trybie pracy. Dzięki temu proces całkowitego zamrożenia produktów spożywczych przebiega znacznie szybciej.

Automatyczne Superzamrażanie włączy się, jeśli świeże produkty spożywcze zostaną ułożone, zaczynając od prawej, w najniższym pojemniku na mrożonki.

Automatyczne Superzamrażanie jest fabrycznie ustawione jako aktywne. Automatyczne Superzamrażanie można dezaktywować.

Gdy funkcja automatyczne Superzamrażanie jest włączona, świeci się **super freeze** i nasilają się odgłosy pracy urządzenia.

Po zakończeniu funkcji automatycznego Superzamrażania urządzenie przełącza się na normalny tryb pracy.

Aktywacja automatycznego Superzamrażanie

- ▶ Nacisnąć **super freeze** i przytrzymać przez 5 sekund.
- ✓ Gdy rozlegną się 2 sygnały akustyczne, automatyczne Superzamrażanie jest aktywowane.

Dezaktywacja automatycznego Superzamrażanie

- ▶ Nacisnąć **super freeze** i przytrzymać przez 5 sekund.
- ✓ Gdy rozlegną się 3 sygnały akustyczne, automatyczne Superzamrażanie jest dezaktywowane.

Anulowanie funkcji

„automatyczne Superzamrażanie“

- ▶ Nacisnąć **super freeze**.

8.3 Ręczne Superzamrażanie

Superzamrażanie zapewnia maksymalne obniżenie temperatury w komorze zamrażania.

Funkcję Superzamrażanie włączyć 4 do 6 godzin przed włożeniem produktów spożywczych ważących powyżej 2 kg do komory zamrażania. W celu optymalnego wykorzystania zdolności zamrażania zastosować Superzamrażanie.

→ *"Warunki uzyskania wymaganej wydajności zamrażania", Strona 20*

Uwaga: Po włączeniu funkcji Superzamrażanie odgłosy wydawane przez pracujące urządzenie mogą być głośniejsze.

Włączanie funkcji „ręczne Superzamrażanie“

- ▶ Nacisnąć **super freeze**.
- ✓ Świeci się **super freeze**.

Uwaga: Po upływie ok. 54 godzin urządzenie przełącza się na normalny tryb pracy.

Wyłączanie funkcji „ręczne Superzamrażanie“

- ▶ Nacisnąć **super freeze**.

8.4 Tryb szabat

Aby można było używać urządzenia także podczas szabat, Tryb szabat dezaktywuje wszystkie niewymagane funkcje.

Podczas pracy w Tryb szabat wyłączone są następujące funkcje:

- Superchłodzenie
- Automatyczne Superzamrażanie lub manualne Superzamrażanie
- Alarm
- Oświetlenie wnętrza
- Sygnały akustyczne
- Komunikaty w panelu obsługi

Uwaga: W Tryb szabat oświetlenie panelu obsługi wyłącza się. **super freeze** świeci się ze zredukowaną jasnością.

Włączanie Tryb szabat

- ▶ Nacisnąć **super freeze** i przytrzymać przez 15 sekund, aż rozlegnie się sygnał dźwiękowy.
- ✓ Świeci **super freeze**.

Uwaga: Po 80 godzinach urządzenie przełącza się na normalny tryb pracy.

Wyłączanie Tryb szabat

- ▶ Nacisnąć **super freeze** i przytrzymać przez 15 sekund, aż rozlegnie się sygnał dźwiękowy.

9 Alarm

9.1 Alarm otwartych drzwi

Alarm otwartych drzwi uaktywnia się, jeżeli drzwi urządzenia były przez dłuższy czas otwarte. Emitowany jest sygnał ostrzegawczy, alarm off i nastawiona temperatura danej komory migają.

Wyłączanie alarmu otwartych drzwi

- ▶ Zamknąć drzwi urządzenia lub nacisnąć **alarm off**.
- ✓ Sygnał ostrzegawczy jest wyłączony.

9.2 Alarm temperatury

Jeżeli w komorze zamrażania jest zbyt ciepło, uaktywnia się alarm temperatury. Emitowany jest sygnał ostrzegawczy, nastawiona temperatura (zamrażalnik) i alarm off migają.

WAŻNE

Ryzyko uszczerbku na zdrowiu!

Podczas rozmrażania mogą namnażać się bakterie i zepsuć mrożonki.

- ▶ Lekko lub całkowicie rozmrożonych mrożonek nie wolno ponownie zamrażać.
- ▶ Można je ponownie zamrozić dopiero po ugotowaniu lub usmażeniu.
- ▶ Nie wykorzystywać całkowicie maksymalnego dopuszczalnego okresu przechowywania.

Alarm temperatury może się włączyć w następujących przypadkach:

- Uruchomienie urządzenia. Wkładać artykuły spożywcze dopiero po osiągnięciu przez urządzenie ustawionej temperatury.

- Włożenie dużych ilości świeżych produktów spożywczych.
Przed włożeniem dużej ilości produktów spożywczych włączyć Superzamrażanie.
- Drzwi komory zamrażania są zbyt długo otwarte.
Sprawdź, czy produkty mrożone zostały częściowo lub całkowicie rozmrożone.

Wyłączenie alarmu temperatury

- ▶ Nacisnąć alarm off.
- ✓ Sygnał ostrzegawczy jest wyłączony.

10 Komora chłodzenia

W komorze chłodzenia można przechowywać mięso, wędlinę, ryby, produkty mleczne, jajka, gotowe potrawy oraz wypieki.

Temperaturę można ustawiać w zakresie od 2°C do 8°C.

W chłodziarce można przez krótki lub średni okres przechowywać także łatwo psujące się produkty spożywcze. Im niższa jest wybrana temperatura, tym dłużej produkty spożywcze pozostają świeże.

10.1 Wskazówki dotyczące przechowywania produktów spożywczych w komorze chłodzenia

- Przechowywać wyłącznie świeże i nieuszkodzone produkty spożywcze.
- Przechowywać artykuły spożywcze w hermetycznym opakowaniu lub pod przykryciem.
- Ciepłe potrawy i napoje schłodzić należy przed włożeniem do urządzenia.

- W przypadku gotowych oraz porcjowanych produktów należy przestrzegać daty ważności lub podanego przez producenta terminu przydatności do spożycia.

10.2 Strefy zimna w komorze chłodzenia

Cyrkulacja powietrza w komorze chłodzenia tworzy różne strefy zimna.

Najzimniejsza strefa

Najzimniejsza strefa znajduje się pomiędzy strzałką zaznaczoną z boku i leżącą pod nią półką.

Wskazówka: W najzimniejszej strefie należy przechowywać nietrawne produkty spożywcze, np. ryby, wędliny, mięso.

Najcieplejsza strefa

Najcieplejsza strefa znajduje się na samej górze przy drzwiach.

Wskazówka: Przechowywać niewrażliwe produkty spożywcze w najcieplejszej strefie, np. twarde ser i masło. Ser zachowuje wówczas swój aromat, a masło daje się łatwo rozsmarować.

11 Komora zamrażania

W komorze zamrażania można przechowywać zamrożone produkty, zamrażać żywność i przygotowywać kostki lodu.

Temperaturę można ustawiać w zakresie od -16°C do -24°C.

Przechowywanie produktów spożywczych przez długi czas powinno odbywać się w temperaturze -18°C lub niższej.

Po zamrożeniu możliwe jest długotrwałe przechowywanie łatwo psujących się produktów spożywczych. Niskie temperatury spowalniają lub zatrzymują proces rozkładu.

11.1 Wydajność zamrażania

Wydajność zamrażania określa, jaką ilość produktów spożywczych można całkowicie zamrozić w ciągu zdefiniowanej liczby godzin.

Dane dotyczące wydajności zamrażania są podane na tabliczce znamionowej. → "Urządzenie", Rys. 1/6, Strona 14

Warunki uzyskania wymaganej wydajności zamrażania

1. Na ok. 24 godziny przed włożeniem świeżych produktów spożywczych włączyć Superzamrażanie. → "Włączanie funkcji „ręczne Superzamrażanie”", Strona 17
2. Produkty spożywcze wkładać najpierw, zaczynając od prawej, do najniższego pojemnika na mrożonki.

11.2 Pełne wykorzystanie pojemności komory zamrażania

Informacje na temat rozmieszczania w komorze zamrażania maksymalnej ilości mrożonek.

1. Wyjąć wszystkie elementy wyposażenia z zamrażalnika. → Strona 23
2. Układać produkty spożywcze bezpośrednio na półkach oraz na dnie komory zamrażania.

11.3 Wskazówki dotyczące przechowywania produktów spożywczych w komorze zamrażania

- Przechowywać żywność w hermetycznym opakowaniu.
- Produkty spożywcze przeznaczone do zamrożenia nie powinny się stykać z już zamrożonymi produktami.
- Produkty układać płasko na półkach lub w pojemnikach na mrożonki.
- W celu szybkiego i delikatnego zamrożenia większych ilości świeżych produktów spożywczych należy umieścić je w najniższym pojemniku na mrożonki.
- Pojemnik na mrożonki wsunąć aż do oporu, aby zapewnić niezakłóconą cyrkulację powietrza w urządzeniu.

11.4 Porady dotyczące zamrażania świeżych produktów spożywczych

- Zamrażać wyłącznie świeże produkty dobrej jakości.
- Produkty spożywcze zamrażać porcjami.
- Gotowe artykuły spożywcze są bardziej odpowiednie niż artykuły spożywcze do spożycia na surowo.
- Warzywa należy przed zamrożeniem umyć, rozdrobnić i zblanszować.
- Owoce należy przed zamrożeniem umyć, pozbawić pestek i ewentualnie obrać, dodać cukier lub roztwór kwasu askorbinowego.
- Produktami nadającymi się do zamrażania są np. wypieki, ryby i owoce morza, mięso, dziczyzna i drób, jaja bez skorupki, ser, masło, twaróg, dania gotowe i pozostałości potraw.

- Do produktów, które nie nadają się do zamrażania, należą między innymi sałaty, rzodkiewki, jajka w skorupkach, winogrona, surowe jabłka i gruszki, jogurt, śmietana, crème fraîche i majonez.

Pakowanie mrozonek

Odpowiedni materiał opakowaniowy i właściwy rodzaj opakowania pozwala zachować jakość produktu i uniknąć oparzeliny mrozowej.

1. Włożyć produkt do opakowania.
2. Wycisnąć powietrze.
3. Szczelnie zamknąć opakowanie, aby produkty spożywcze nie straciły smaku ani nie uległy wysuszeniu.
4. Zapisać na opakowaniu zawartość i datę zamrożenia.

11.5 Okres przydatności do spożycia mrożonych produktów w temperaturze -18°C

Produkt spożywczy	Okres przechowywania
Ryby, wędliny, gotowe potrawy, pieczywo i ciasto	do 6 miesięcy
Mięso, drób	do 8 miesięcy
Warzywa, owoce	do 12 miesięcy

Umieszczony w formie nadruku kalendarz mrozonek podaje w miesiącach maksymalny okres przechowywania przy nieprzerwanym występowaniu temperatury -18°C .

11.6 Metody rozmrażania produktów mrożonych

WAŻNE

Ryzyko uszczerbku na zdrowiu!

Podczas rozmrażania mogą namnażać się bakterie i zepsuć mrozonki.

- ▶ Lekko lub całkowicie rozmrożonych mrozonek nie wolno ponownie zamrażać.
- ▶ Można je ponownie zamrozić dopiero po ugotowaniu lub usmażeniu.
- ▶ Nie wykorzystywać całkowicie maksymalnego dopuszczalnego okresu przechowywania.
- Produkty spożywcze pochodzenia zwierzęcego, np. ryby, mięso, sery, twaróg, rozmrażać w komorze chłodzenia.
- Chleb rozmrażać w temperaturze pokojowej.
- Potrawy przeznaczone do natychmiastowego spożycia przyrządzać w kuchence mikrofalowej, w piekarniku lub na kuchence.

12 Rozmrażanie

12.1 Odmrażanie komory zamrażania

Zamrażalnik nie pokrywa się lodem dzięki całkowicie automatycznemu systemowi "NoFrost". Rozmrażanie nie jest konieczne.

13 Czyszczenie i pielęgnacja

Aby urządzenie długo zachowało sprawność, należy je starannie czyścić i pielęgnować.

Czyszczenie niedostępnych miejsc musi przeprowadzać serwis. Przeprowadzanie czyszczenia przez serwis może być odpłatne.

13.1 Przygotowanie urządzenia do czyszczenia

1. Wyłączyć urządzenie. → *Strona 16*
2. Odłączyć urządzenie od sieci elektrycznej.

Wyciągnąć wtyczkę przewodu zasilającego z gniazda lub wyłączyć bezpiecznik w skrzynce bezpiecznikowej.

3. Wyjąć wszystkie produkty spożywcze z urządzenia i położyć w chłodnym miejscu.

Jeżeli są dostępne, położyć na produktach spożywczych akumulatory zimna.

4. Wyjąć z urządzenia wszystkie elementy wyposażenia oraz akcesoria. → *Strona 23*
5. Zdemontować półkę nad pojemnikiem na owoce i warzywa. → *Strona 24*

13.2 Czyszczenie urządzenia

OSTRZEŻENIE

Ryzyko porażenia prądem!

Wnikająca wilgoć może prowadzić do porażenia prądem.

- ▶ Nie używać do czyszczenia urządzenia myjek parowych ani ciśnieniowych.

Płyn w elementach oświetlenia i elementach obsługi lub wewnętrznych otworach wentylacyjnych może być niebezpieczny.

- ▶ Zwracać uwagę na to, aby woda z detergentem nie dostała się do oświetlenia, elementów obsługi, ani do otworów wentylacyjnych.

UWAGA!

Nieodpowiednie środki czyszczące mogą uszkodzić powierzchnie urządzenia.

- ▶ Nie używać poduszek ciernych ani szorstkich gąbek.
- ▶ Nie należy stosować ostrych ani ciernych środków czyszczących.
- ▶ Nie używać środków czyszczących o dużej zawartości alkoholu.

Czyszczenie elementów wyposażenia i akcesoriów w zmywarce do naczyń może spowodować ich deformację lub odbarwienie.

- ▶ W żadnym wypadku nie czyścić elementów wyposażenia ani akcesoriów w zmywarce do naczyń.

1. Przygotować urządzenie do czyszczenia. → *Strona 22*
2. Urządzenie, elementy wyposażenia, akcesoria i uszczelki drzwi czyścić zmywakiem, letnią wodą i niewielką ilością płynu do mycia naczyń o neutralnym pH.
3. Dokładnie wytrzeć do sucha miękką, suchą ściereczką.
4. Włożyć elementy wyposażenia i zamontować części urządzenia.

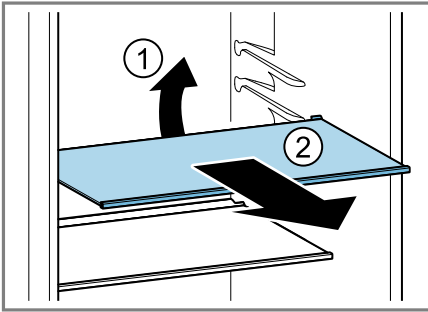
5. Podłączyć urządzenie do sieci elektrycznej.
6. Włożyć produkty spożywcze.

13.3 Wymywanie elementów wyposażenia

W celu dokładnego wyczyszczenia elementów wyposażenia należy wyjąć je z urządzenia.

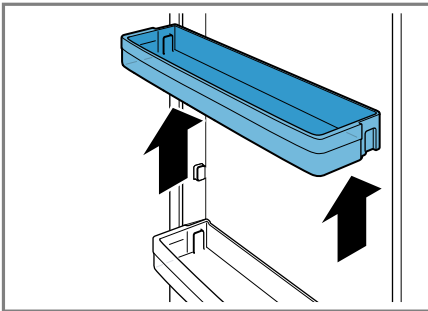
Wymywanie półki

- ▶ Półkę z tyłu unieść ① i wyjąć ②.



Wymywanie półki drzwiowej

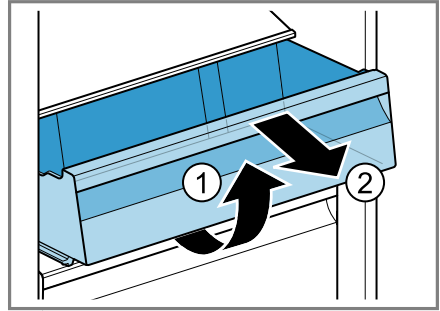
- ▶ Unieść półkę drzwiową i wyjąć.



Wymywanie pojemnika do przechowywania

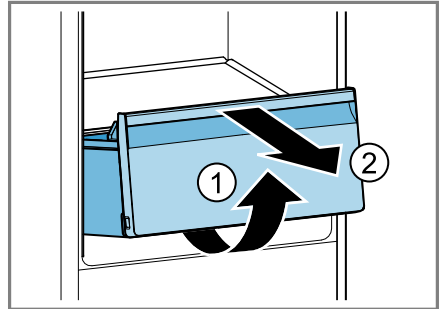
1. Wsunąć pojemnik do oporu.

2. Unieść z przodu pojemnik do przechowywania ① i wyjąć ②.



Wymywanie pojemnika na owoce i warzywa

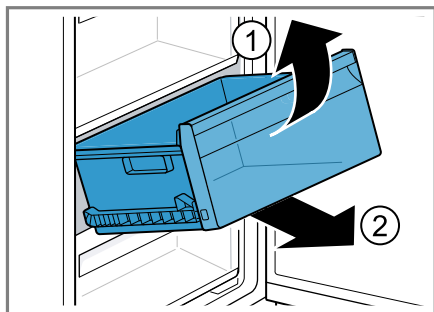
1. Wsunąć do oporu pojemnik na owoce i warzywa.
2. Pojemnik na owoce i warzywa unieść z przodu ① i wyjąć ②.



Wymywanie pojemnika na mrożonki

1. Wsunąć pojemnik na mrożonki do oporu.

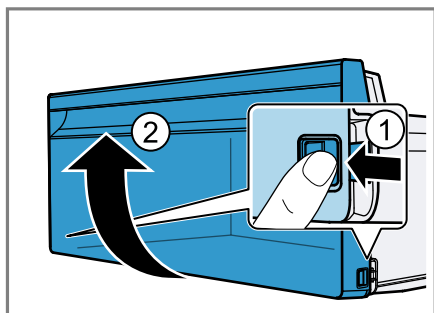
2. Pojemnik na mrożonki podnieść z przodu ① i wyjąć ②.



Zdjęcie frontu pojemnika

W celu przeprowadzenia dokładniejszego czyszczenia można zdjąć front pojemnika na owoce i warzywa oraz pojemnika na mrożonki.

- ▶ Wcisnąć boczne haczyki pojemnika ① i zdjąć front pojemnika z ruchem obrotowym ②.



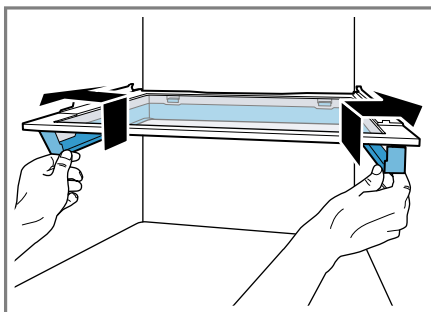
13.4 Demontaż elementów urządzenia

W celu dokładnego wyczyszczenia urządzenia można zdemontować niektóre z jego elementów.

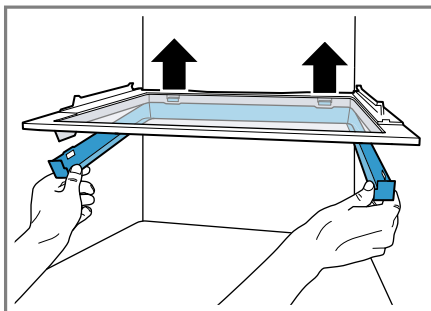
Demontaż półki znajdującej się nad pojemnikiem na owoce i warzywa

1. Wyjąć pojemnik na owoce i warzywa. → Strona 23

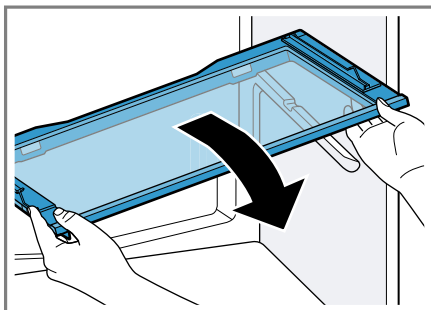
2. Wyjąć pojemnik do przechowywania → Strona 23
3. W celu zwolnienia bocznych haków, nacisnąć ramę uszczelki do góry do zewnątrz.



4. W celu zwolnienia tylnych haków, unieść ramę uszczelki do góry i przesunąć do tyłu.



5. Zdjąć ramę uszczelki.
6. Unieść półkę znajdującą się nad pojemnikiem na owoce i warzywa i przechylić na bok.



14 Usuwanie usterek

Mniejsze usterek urządzenia można usuwać samodzielnie. Przed skontaktowaniem się z serwisem należy się zapoznać z informacjami na temat samodzielnego usuwania usterek. Pozwoli to uniknąć niepotrzebnych kosztów.

OSTRZEŻENIE

Ryzyko porażenia prądem!

Nieprawidłowo przeprowadzane naprawy stanowią poważne zagrożenie.

- ▶ Naprawy urządzenia mogą być wykonywane wyłącznie przez wykwalifikowany personel.
- ▶ Do naprawy urządzenia należy używać wyłącznie oryginalnych części zamiennych.
- ▶ W przypadku uszkodzenia przewodu sieciowego tego urządzenia należy zlecić jego wymianę wymieniony przez producenta, jego serwis lub przez odpowiednio wykwalifikowaną osobę, co jest koniecznym warunkiem wykluczenia zagrożeń.

Usterka	Przyczyna i rozwiązywanie problemów
Urządzenie nie chłodzi, świecą się wskaźniki oraz oświetlenie.	Urządzenie znajduje się w trybie ekspozycyjnym. <ol style="list-style-type: none"> 1. Nacisnąć super cool i przytrzymać przez 9 do 11 sekund, aż rozlegnie się sygnał dźwiękowy. 2. Sprawdzić po krótkim czasie, czy urządzenie chłodzi.
Boczne panele urządzenia są ciepłe.	To nie usterka. W bocznych ścianach biegą rurki, które podczas procesu chłodzenia nagrzewają się. Wydzielane ciepło nie uszkodzi mebli stykających się z urządzeniem. Nie jest konieczne żadne działanie.
Świeci się wskaźnik temperatury i alarm off .	Czujnik jest uszkodzony. <ul style="list-style-type: none"> ▶ Wezwać serwis. Numer serwisu znajduje się w dołączonym wykazie punktów serwisowych.
Emitowany jest sygnał ostrzegawczy, nastawiona temperatura (komora chłodzenia) i alarm off migają.	Drzwi komory chłodzenia są otwarte. <ul style="list-style-type: none"> ▶ Zamknąć drzwi komory chłodzenia.
Emitowany jest sygnał ostrzegawczy, nastawiona temperatura (zamrażalnik) i alarm off migają.	Możliwe są różne przyczyny. <ul style="list-style-type: none"> ▶ Nacisnąć alarm off. ✓ Alarm zostaje wyłączony. Drzwiczki zamrażalnika są otwarte. <ul style="list-style-type: none"> ▶ Zamknąć drzwiczki zamrażalnika. Zewnętrzne kratki wentylacyjne są zasłonięte.

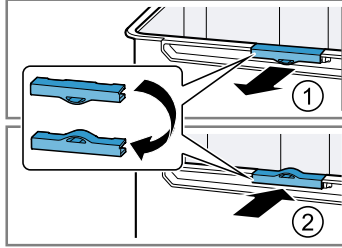
Usterka	Przyczyna i rozwiązywanie problemów
Emitowany jest sygnał ostrzegawczy, nastawiona temperatura (zamrażalnik) i alarm off migają.	<p>► Usunąć przeszkody znajdujące się przed zewnętrznymi kratkami wentylacyjnymi.</p> <hr/> <p>Włożono większe ilości świeżych produktów spożywczych.</p> <p>► Nie przekraczać maksymalnej wydajności zamrażania. → "Wydajność zamrażania", Strona 20</p>
Ustawiona temperatura nie zostaje osiągnięta. Automatyczne rozmrażanie przestało działać.	<p>Drzwi komory zamrażania były długo otwarte. Parownik (wytwornica zimna) w systemie NoFrost jest silnie oblodzony.</p> <p>Wymaganie: Mrożonki są przechowywane w chłodnym miejscu w dobrze izolowanym pojemniku.</p> <ol style="list-style-type: none"> 1. Wyłączyć urządzenie. → Strona 16 2. Odłączyć urządzenie od zasilania. Wyciągnąć wtyczkę przewodu zasilającego lub wyłączyć bezpiecznik w skrzynce bezpiecznikowej. 3. Wezwać serwis. Numer serwisu znajduje się w dołączonym wykazie punktów serwisowych.
Rzeczywista temperatura różni się znacznie od ustawienia.	<p>Możliwe są różne przyczyny.</p> <ol style="list-style-type: none"> 1. Wyłączyć urządzenie. → Strona 16 2. Po upływie ok. 5 minut ponownie włączyć urządzenie. → Strona 16 <ul style="list-style-type: none"> – Jeżeli temperatura jest za wysoka, po upływie kilku godzin ponownie sprawdzić temperaturę. – Jeżeli temperatura jest za niska, następnego dnia ponownie sprawdzić temperaturę.
Na powierzchni urządzenia i na półkach we wnętrzu urządzenia skrapla się woda.	<p>Woda zawarta w ciepłym i wilgotnym powietrzu skrapla się na zimnych powierzchniach urządzenia.</p> <ol style="list-style-type: none"> 1. Zetrzeć wodę miękką, suchą ściereczką. 2. Otwierać drzwiczki urządzenia na tak krótko, jak to możliwe. 3. Zwracać uwagę, by drzwiczki urządzenia były zawsze prawidłowo zamknięte.

Usterka**Przyczyna i rozwiązywanie problemów**

W pojemniku na owoce i warzywa często zbiera się dużo wody pochodzącej z kondensacji.

W zależności od ilości i rodzaju przechowywanych produktów, w pojemniku na owoce i warzywa może się skraplać woda.

1. Wyjąć pojemnik na owoce i warzywa. → *Strona 23*
2. Wyjąć klipsy odpowietrzające ① i włożyć je w odwrotnej pozycji ②.



Urządzenie buczy, szumi lub wydaje odgłosy musowania/bulgotania, klikania lub trzaskania.

To nie usterka. Silnik pracuje, np. agregat chłodniczy, wentylator. Medium chłodnicze przepływa w przewodach. Silnik, przełączniki lub zawory magnetyczne włączają się lub wyłączają. Następuje automatyczne odmrażanie.

Nie jest konieczne żadne działanie.

Urządzenie generuje różne odgłosy.

Urządzenie stoi nierówno.

- ▶ Urządzenie wypoziomować za pomocą poziomnicy i przykręcanych nóżek.

Urządzenie nie jest wolnostojące.

- ▶ Należy przestrzegać minimalnych odległości urządzenia.

Elementy wyposażenia są niestabilne lub zacinają się.

- ▶ Sprawdzić wyjmowane elementy wyposażenia; ewentualnie włożyć je ponownie.

Butelki lub pojemniki dotykają się.

- ▶ Rozsunąć butelki, pojemniki i naczynia.

Superzamrażanie jest włączone.

Nie jest konieczne żadne działanie.

14.1 Przerwa w dopływie prądu

Podczas przerwy w dopływie prądu temperatura wewnątrz urządzenia wzrasta, co skraca czas przechowywania i obniża jakość mrożonych produktów.

Na naszej stronie internetowej dotyczącej urządzenia, w danych technicznych można znaleźć czas przechowywania zamrożonej żywności w przypadku awarii.

Uwagi

- Podczas przerwy w dopływie prądu należy jak najradziej otwierać urządzenie i nie dokładać kolejnych produktów spożywczych.
- Sprawdzić jakość produktów spożywczych natychmiast po awarii zasilania.
 - Produkty mrożone, które uległy rozmrożeniu, co spowodowało, że ich temperatura przekracza 5°C, należy zutilizować.
 - Lekko rozmrożone produkty ugotować lub usmażyć, a następnie spożyć lub zamrozić.

14.2 Wykonanie autotestu urządzenia

1. Wyłączyć urządzenie. → *Strona 16*
2. Odłączyć urządzenie od sieci elektrycznej.

Wyciągnąć wtyczkę przewodu zasilającego z gniazda lub wyłączyć bezpiecznik w skrzynce bezpiecznikowej.
3. Po upływie 5 minut ponownie podłączyć urządzenie do sieci elektrycznej.
4. W ciągu 10 sekund po podłączeniu urządzenia do instalacji elektrycznej nacisnąć **super cool** i przytrzymać przez 3 do 5 sekund, aż rozlegnie się sygnał akustyczny.

- ✓ Autotest urządzenia rozpoczyna się, gdy kolejno zaświecą się wskaźniki temperatury.
- ✓ Jeśli po zakończeniu autotestu rozlegną się 2 sygnały dźwiękowe, a na wskaźniku temperatury pojawi się ustawiona temperatura, urządzenie działa prawidłowo. Urządzenie przełącza się na normalny tryb pracy.
- ✓ Jeśli po zakończeniu autotestu urządzenia rozlegnie się 5 sygnałów akustycznych, a diody LED wskaźnika temperatury świecą się z różną jasnością, należy skontaktować się z serwisem. Diody LED są dla serwisu wskazówką informującą o rodzaju usterki.

15 Przechowywanie i utylizacja

W tym miejscu opisany jest sposób przygotowywania urządzenia do przechowywania. Można tu również znaleźć informacje o sposobie utylizacji zużytych urządzeń.

15.1 Wyłączenie urządzenia na dłuższy czas

1. Wyłączyć urządzenie. → *Strona 16*
2. Odłączyć urządzenie od sieci elektrycznej.

Wyciągnąć wtyczkę przewodu zasilającego z gniazda lub wyłączyć bezpiecznik w skrzynce bezpiecznikowej.
3. Wyjąć wszystkie produkty spożywcze.
4. Wyczyścić urządzenie.
→ *Strona 22*
5. Aby zapewnić wentylację wnętrza, należy pozostawić urządzenie otwarte.

15.2 Utylizacja zużytego urządzenia

Przyjazna dla środowiska utylizacja urządzenia pozwala odzyskać wartościowe surowce.

OSTRZEŻENIE

Ryzyko uszczerbku na zdrowiu!

Dzieci mogą się zamknąć w urządzeniu i narazić się na śmiertelne niebezpieczeństwo.

- ▶ Pozostawić półki i pojemniki w urządzeniu, aby utrudnić dzieciom wejście do urządzenia.
- ▶ Nie dopuszczać dzieci do zużytego urządzenia.

OSTRZEŻENIE

Ryzyko pożaru!

Jeśli przewody rurowe są uszkodzone, może dojść do ulatniania, a nawet zapłonu palnego czynnika chłodniczego i szkodliwych gazów.

- ▶ Zabezpieczyć przewody cyrkulacyjne środka chłodniczego i izolację przed uszkodzeniem.

1. Odłączyć wtyczkę przewodu sieciowego od gniazda sieciowego.
2. Przeciąć przewód sieciowy.
3. Urządzenie utylizować zgodnie z przepisami o ochronie środowiska naturalnego.

Informacje o aktualnych możliwościach utylizacji można uzyskać od sprzedawcy lub w urzędzie miasta lub gminy.



To urządzenie jest oznaczone zgodnie z Dyrektywą Europejską 2012/09/UE oraz polską Ustawą z dnia 29 lipca 2005r. „O zużytym sprzęcie elektrycznym i elektronicznym” (Dz.U. z 2005 r. Nr 180, poz.

1495) symbolem przekreślonego kontenera na odpady. Takie oznakowanie informuje, że sprzęt ten, po okresie jego użytkowania nie może być umieszczany łącznie z innymi odpadami pochodzącymi z gospodarstwa domowego. Użytkownik jest zobowiązany do oddania go prowadzącym zbieranie zużytego sprzętu elektrycznego i elektronicznego. Prowadzący zbieranie, w tym lokalne punkty zbiórki, sklepy oraz gminne jednostka, tworzą odpowiedni system umożliwiający oddanie tego sprzętu. Właściwe postępowanie ze zużytym sprzętem elektrycznym i elektronicznym przyczynia się do uniknięcia szkodliwych dla zdrowia ludzi i środowiska naturalnego konsekwencji, wynikających z obecności składników niebezpiecznych oraz niewłaściwego składowania i przetwarzania takiego sprzętu.

16 Serwis

Jeśli użytkownik ma pytania, nie potrafi samodzielnie usunąć zakłócenia albo urządzenie wymaga naprawy, powinien się zwrócić do naszego serwisu.

Istotne z punktu widzenia funkcjonalności oryginalne części zamienne zgodne z odpowiednim zarządzeniem w sprawie ekoprojektu dostępne są w naszym serwisie przez okres co

najmniej 10 lat od daty wprowadzenia urządzenia na rynek na terenie Europejskiego Obszaru Gospodarczego.

Uwaga: W ramach obowiązujących lokalnie warunków gwarancji produkcyjnej usługi serwisu są nieodpłatne. Minimalny okres gwarancji (gwarancji produkcyjnej dla konsumentów prywatnych) na terenie Europejskiego Obszaru Gospodarczego wynosi 2 lata zgodnie z obowiązującymi lokalnie warunkami gwarancji. Warunki gwarancji nie mają wpływu na inne prawa lub roszczenia przysługujące klientowi zgodnie z lokalnymi przepisami prawa.

Dokładne informacje na temat okresu i warunków gwarancji można uzyskać od naszego serwisu, od sprzedawcy urządzenia lub na naszej stronie internetowej.

Kontaktując się z serwisem należy podać numer produktu (E-Nr.) i numer fabryczny (FD) urządzenia.

Dane kontaktowe serwisu można znaleźć tutaj lub w dołączonym wykazie punktów serwisowych albo na naszej stronie internetowej.

16.1 Numer produktu (E-Nr) i numer fabryczny (FD)

Numer produktu (E-Nr) i numer fabryczny (FD) znajdują się na tabliczce znamionowej urządzenia.

→ "Urządzenie", Rys. 1/6, Strona 14

Dane urządzenia i numer telefonu serwisu można zanotować oddzielnie, aby zapewnić sobie do nich szybki dostęp.

17 Dane techniczne

Środek chłodniczy, pojemność użytkowa i inne dane techniczne znajdują się na tabliczce znamionowej.

→ "Urządzenie", Rys. 1/6, Strona 14

Więcej informacji na temat tego modelu znajduje się w Internecie pod <https://eprel.ec.europa.eu/>¹. Ten adres internetowy zawiera link do oficjalnej, unijnej bazy danych produktów EPREL. Należy postępować zgodnie ze wskazówkami dotyczącymi wyszukiwania modelu. Identyfikator modelu wynika ze znaków poprzedzających ukośnik w numerze produktu (E-Nr.) na tabliczce znamionowej. Alternatywnie identyfikator modelu można znaleźć w pierwszym wierszu etykiety energetycznej UE.

¹ Dotyczy tylko krajów Europejskiego Obszaru Gospodarczego



Thank you for buying a Bosch Home Appliance!

Register your new device on MyBosch now and profit directly from:

- **Expert tips & tricks for your appliance**
- **Warranty extension options**
- **Discounts for accessories & spare-parts**
- **Digital manual and all appliance data at hand**
- **Easy access to Bosch Home Appliances Service**

Free and easy registration – also on mobile phones:

www.bosch-home.com/welcome



Looking for help? You'll find it here.

Expert advice for your Bosch home appliances, help with problems or a repair from Bosch experts.

Find out everything about the many ways Bosch can support you:

www.bosch-home.com/service

Contact data of all countries are listed in the attached service directory.

Robert Bosch Hausgeräte GmbH

Carl-Wery-Straße 34

81739 München

GERMANY

www.bosch-home.com



9001588391 (010527)

pl