

Götze & Jensen



OSUSZACZ POWIETRZA DH500

Instrukcja obsługi
i warunki gwarancji

WARUNKI BEZPIECZEŃSTWA I ZAGROŻENIA

1. Urządzenie należy używać wyłącznie w przypadku, kiedy urządzenie oraz przewód sieciowy i inne akcesoria są w pełni sprawne i nie noszą śladów uszkodzeń.
2. Urządzenie należy podłączać i użytkować wyłącznie w sposób opisany w niniejszej instrukcji oraz zgodny z danymi uwzględnionymi na tabliczce znamionowej.
3. Niniejszy sprzęt może być użytkowany przez dzieci w wieku co najmniej 8 lat i przez osoby o obniżonych możliwościach fizycznych, umysłowych i osoby o

braku doświadczenia i znajomości sprzętu, jeżeli zapewniony zostanie nadzór lub instruktaż odnośnie użytkowania sprzętu w bezpieczny sposób, tak aby związane z tym zagrożenia były zrozumiałe. Dzieci nie powinny bawić się sprzętem. Dzieci bez nadzoru nie powinny wykonywać czyszczenia i konserwacji sprzętu.

4. Urządzenie można podłączać jedynie do gniazda z uziemieniem.
5. Po każdym użyciu lub w przypadku usterki, urządzenie należy odłączyć od sieci.
6. Ze względów bezpieczeństwa, do wszelkich napraw urządzenia

uprawniony jest jedynie producent, serwis autoryzowany przez producenta lub osoba o odpowiednich kwalifikacjach.

7. Nie należy zakrywać urządzenia w trakcie pracy oraz krótko po jej zakończeniu.
8. Nie należy umieszczać urządzenia na niestabilnych lub gorących powierzchniach, ani w ich pobliżu.
9. Urządzenia nie należy zanurzać w wodzie lub innych cieczach, ani używać w pobliżu umywalek, wanien i innych zbiorników napełnionych wodą.
10. Należy trzymać urządzenie w pozycji pionowej, aby uniknąć wycieku wody.

11. Nie należy blokować przednich i górnych wylotów powietrza!

WPROWADZENIE

Dziękujemy za zaufanie, jakim nas Państwo obdarzyli, dokonując zakupu urządzenia marki **Götze & Jensen**.

Jesteśmy przekonani, że to bardzo dobrej jakości urządzenie zapewni Państwu dużo radości i satysfakcji z jego użytkowania.

NALEŻY DOKŁADNIE PRZECZYTAĆ INSTRUKCJĘ OBSŁUGI I JEJ PRZESTRZEGAĆ!

To urządzenie jest przeznaczone do użytku domowego lub innego, nie dotyczącego celów komercyjnych.

Producent nie ponosi odpowiedzialności za szkody powstałe w wyniku użytkowania niewłaściwego lub niezgodnego z przeznaczeniem.

DANE TECHNICZNE

Model urządzenia:	DH500
Moc:	21W
Wejście:	9.0V --- 2,5A
Pojemność zbiornika na wodę:	500ml
Odpowiednia temperatura do pracy urządzenia:	10-50°C
Wydajność:	do 250ml/dzień
Obszar pracy:	<15m ²
Model zasilacza:	DH500
Wejście:	100-240V~ 50/60Hz 1.0A Max
Wyjście:	9.0V --- 2.5A
Moc wyjściowa:	22.5W
Średnia sprawność podczas pracy:	86,99%
Sprawność przy niskim obciążeniu (10%):	85,82%
Zużycie energii w stanie bez obciążenia	0.064W

OPIS URZĄDZENIA

1. Przycisk włączania/wyłączania
2. Wskaźnik pracy urządzenia
3. Wskaźnik pełnego pojemnika na wodę

4. Wlot powietrza

5. Wyjmowany pojemnik na wodę

6. Wylot suchego powietrza

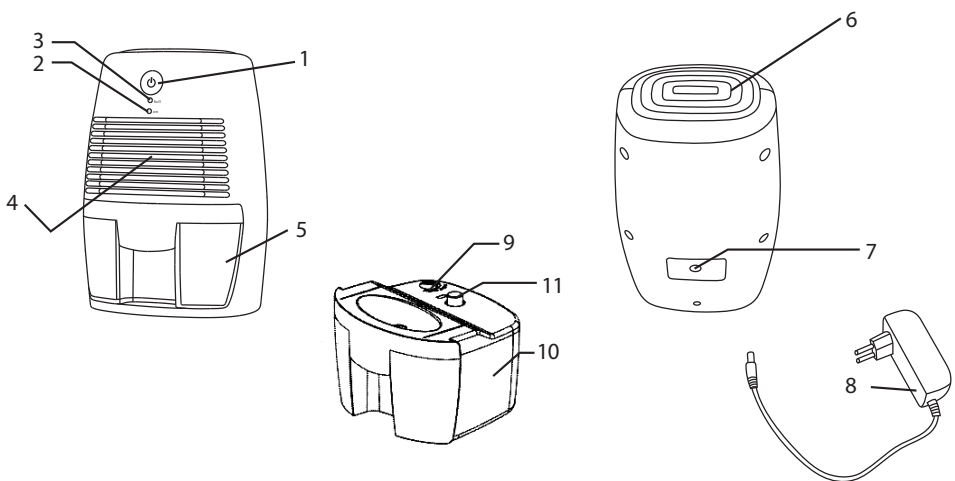
7. Gniazdo na zasilacz

8. Zasilacz

9. Otwór do wylewania wody wraz z gumową zatyczką

10. Zbiornik na wodę

11. Czujnik poziomu wody



INSTALACJA I PIERWSZE URUCHOMIENIE

1. Ustaw urządzenie na suchej, płaskiej i stabilnej powierzchni z dala od wody.

2. Podłącz zasilacz do osuszacza i gniazdka sieciowego.
3. Włącz osuszacz za pomocą przycisku włączania/wyłączania. Podświetli się zielona dioda LED i poczujesz lekki ruch powietrza wydobywający się z wylotu suchego powietrza.
4. Aby wyłączyć, ponownie naciśnij przycisk włączania/wyłączania.

OPRÓŻNIANIE POJEMNIKA NA WODĘ

Zbiornik na wodę ma maksymalną pojemność 500ml. Gdy będzie pełny, wskaźnik pełnego pojemnika na wodę podświetli się w kolorze pomarańczowym, a urządzenie automatycznie przestanie pracować. Wyłącz osuszacz, gdy zbiornik na wodę jest pełny. Wyciągnij pojemnik na wodę, a następnie wyjmij gumową zatyczkę z otworu wylotu wody. Opróżnij pojemnik wylewając wodę. Włóż gumową zatyczkę z powrotem, umieść zbiornik na wodę w osuszaczu – urządzenie jest gotowe do dalszej pracy.

CZYSZCZENIE I KONSERWACJA

Upewnij się, że osuszacz jest wyłączony i odłączony od gniazdka ściennego. Za pomocą miękkiej ściereczki usuń kurz lub zanieczyszczenia z powierzchni urządzenia i wlotów powietrza. Zbiornik na wodę należy przepłukać pod bieżącą wodą.

ROZWIĄZYWANIE PROBLEMÓW

PROBLEM	MOŻLIWE PRZYCZYNY	ROZWIĄZANIA
Urządzenie nie działa.	Wtyczka przewodu zasilającego nie jest prawidłowo podłączona do gniazda sieciowego.	Włóż wtyczkę przewodu zasilającego do gniazda sieciowego.
Urządzenie jest podłączone, ale nie działa.	Pojemnik na wodę jest pełny.	Należy opróżnić pojemnik na wodę i umieścić go ponownie w urządzeniu.
Podświetla się pomarańczowa dioda, ale urządzenie nie działa.	Pojemnik na wodę jest pełny.	Należy opróżnić pojemnik na wodę i umieścić go ponownie w urządzeniu.

EKOLOGICZNA I PRZYJAZNA DLA ŚRODOWISKA UTYLIZACJA

To urządzenie jest oznaczone, zgodnie z Dyrektywą Parlamentu Europejskiego i Rady 2012/19/UE z dnia 4 lipca 2012 r. w sprawie zużytego sprzętu elektrycznego i elektronicznego (WEEE), symbolem przekreślonego kontenera na odpady:



Nie należy wyrzucać urządzeń oznaczonych tym symbolem, razem z odpadami domowymi. Urządzenie należy zwrócić do lokalnego punktu przetwarzania i utylizacji odpadów lub skontaktować się z władzami miejskimi.

MOŻESZ POMÓC CHRONIĆ ŚRODOWISKO!

Właściwe postępowanie ze zużytym sprzętem elektrycznym i elektronicznym przyczynia się do uniknięcia szkodliwych dla zdrowia ludzi i środowiska naturalnego konsekwencji, wynikających z obecności składników niebezpiecznych oraz niewłaściwego składowania i przetwarzania takiego sprzętu.

WARUNKI GWARANCJI DOTYCZĄCE OSUSZACZA POWIETRZA

1. ART-DOM Sp. z o.o. z siedzibą w Łodzi (92-402) przy ul. Zakładowej 90/92 Numer Krajowego Rejestru Sądowego 0000354059 (Gwarant) gwarantuje, że zakupione urządzenie jest wolne od wad fizycznych. Gwarancja obejmuje tylko wady wynikające z przyczyn tkwiących w rzeczy sprzedanej (wady fabryczne).
2. Ujawniona wada zostanie usunięta na koszt Gwaranta w ciągu 14 dni od daty zgłoszenia uszkodzenia do serwisu autoryzowanego lub punktu sprzedaży.
3. W wyjątkowych przypadkach, np. konieczności sprowadzenia części zamiennych od producenta, termin naprawy może zostać wydłużony do 30 dni.
4. Okres gwarancji dla użytkownika wynosi 24 miesiące od daty wydania towaru.
5. Towar przeznaczony jest do używania wyłącznie

w warunkach indywidualnego gospodarstwa domowego.

6. Gwarancja nie obejmuje:
 - a. uszkodzeń powstałych na skutek używania urządzenia niezgodnie z instrukcją obsługi,
 - b. uszkodzeń mechanicznych, chemicznych lub termicznych,
 - c. napraw i modyfikacji dokonanych przez firmy lub osoby nieposiadające autoryzacji producenta,
 - d. części z natury łatwo zużywalnych lub materiałów eksploatacyjnych takich jak: baterie, żarówki, bezpieczniki, filtry, pokrętła, półki, akcesoria,
 - e. instalacji, konserwacji, przeglądów, czyszczenia, odblokowania, usunięcia zanieczyszczeń oraz instruktażu.
7. O sposobie usunięcia wady decyduje Gwarant. Usunięcie potwierdzonej wady urządzenia nastąpi poprzez wykonanie naprawy gwarancyjnej lub wymianę urządzenia. Gwarant może dokonać naprawy, gdy kupujący żąda wymiany lub

Gwarant może dokonać wymiany, gdy kupujący żąda naprawy, jeżeli doprowadzenie do zgodności towaru (urządzenia) zgodnie z udzieloną gwarancją w sposób wybrany przez kupującego jest niemożliwe albo wymagałoby nadmiernych kosztów dla Gwaranta. W szczególnie uzasadnionych wypadkach, jeżeli naprawa i wymiana są niemożliwe lub wymagałyby nadmiernych kosztów dla Gwaranta może on odmówić doprowadzenia towaru do zgodności z udzieloną gwarancją i zaproponować inny sposób załatwienia reklamacji z gwarancji.

8. Wymiany towaru dokonuje punkt sprzedaży, w którym towar został zakupiony (wymiana lub zwrot gotówki) lub autoryzowany punkt serwisowy, jeżeli dysponuje taką możliwością (wymiana). Zwracane urządzenie musi być kompletne, bez uszkodzeń mechanicznych. Niespełnienie tych warunków może spowodować nieuznanie gwarancji.
9. W przypadku braku zgodności towaru z umową sprzedaży, kupującemu z mocy prawa przysługują środki ochrony prawnej ze strony i na koszt sprzedawcy, a gwarancja nie ma wpływu na te środki ochrony prawnej.

10. Niniejsza gwarancja obowiązuje na terytorium Polski.
11. Warunkiem dokonania naprawy lub wymiany urządzenia w ramach gwarancji jest przedstawienie dowodu zakupu oraz użytkowanie towaru zgodnie z informacjami zawartymi w instrukcji obsługi.

UWAGA:

Uszkodzenie lub usunięcie tabliczki znamionowej z urządzenia może spowodować nieuznanie gwarancji.

Cały czas udoskonalamy nasze produkty, dlatego mogą się one nieznacznie różnić od zdjęć przedstawionych na opakowaniu oraz w instrukcji obsługi. Przed przystąpieniem do użytkowania urządzenia przeczytaj instrukcję obsługi.

ART-DOM Sp. z o.o., ul. Zakładowa 90/92, 92-402 Łódź. Numer Krajowego Rejestru Sądowego 0000354059.



v. 3