

Relish ✓ compact

INSTRUKCJA OBSŁUGI



Instrukcja montażu i obsługi

Przeczytać przed uruchomieniem!

Nieprzestrzeganie zaleceń niniejszej instrukcji może prowadzić do nieprawidłowego działania lub uszkodzenia urządzenia lub innych wartości rzeczowych oraz obrażeń ciała osób.


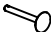












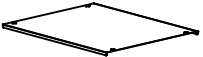
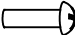



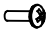


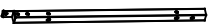


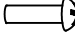


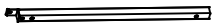


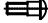




Dlatego przed montażem i każdym uruchomieniem należy przeczytać odpowiednie rozdziały niniejszej instrukcji. Przestrzegać wykonywania czynności w podanej kolejności i stosować się do podanych wskazówek bezpieczeństwa.

Niniejsza instrukcja jest częścią składową produktu. Dlatego należy ją stale przechowywać w pobliżu produktu oraz przekazać ją kolejnemu użytkownikowi.

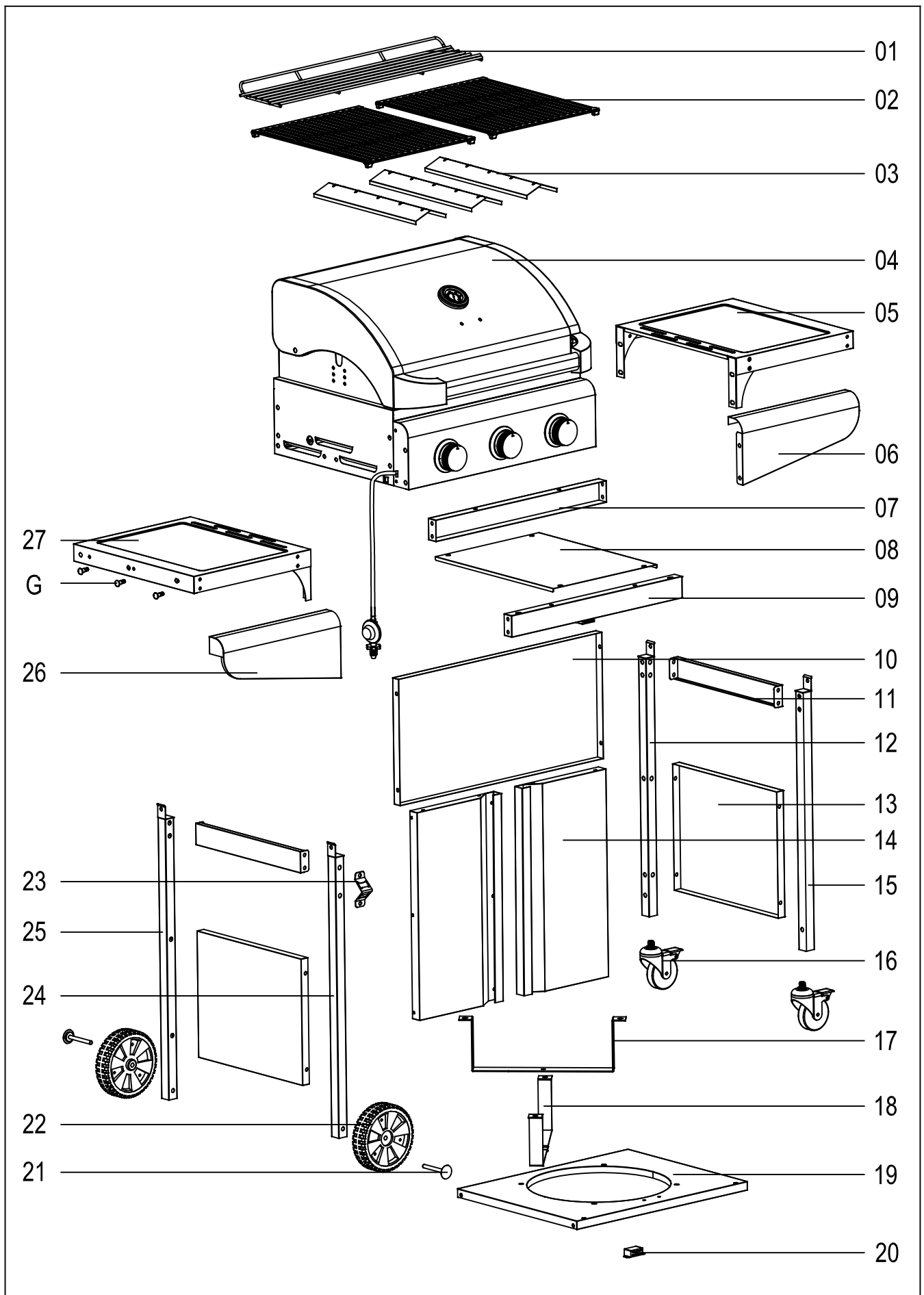
Dane techniczne

Atesty	
Nr kontrolny CE	0359-20
Numer identyfikacyjny produktu	2575DL0359CL1116
Model	G9503AE
Grill	
Kategoria urządzeń	I3 _{B/P} wg normy
Waga całkowita	ok. 28.5kg
Wymiary (dł. x wys. x szer.)	ok. 1275 x 540 x 1115 mm
Powierzchnia do grillowania (dł. x szer.)	2 x ok. 400 x 275 mm
Instalacja gazowa	
Moc cieplna	3x3,2 kW(=9.6kW)
Natężenie przepływu gazu (przepływ masowy)	3x233 g/h=699 g/h
Rodzaj gazu	gaz płynny (propan / butan)
Butla gazowa	dostępna w handlu butla gazowa o wadze 3, 5 lub 11 kg
Ciśnienie gazu	37 mbar
Wąż gazowy	atestowany znakiem CE przewód giętki (maks. długość 1,5 m)
Zapłon	zapłon piezoelektryczny
Regulacja płomienia	płynna od 0 do maks.
Średnica dyszy	0,80 mm

Zakres dostawy

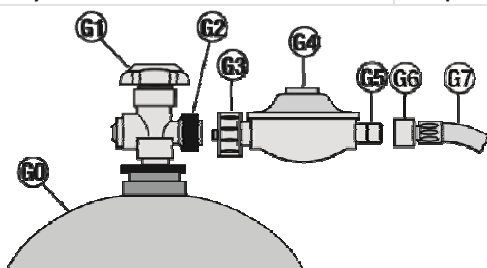
NO.	Figure	QTY	NO.	Figure	QTY
01		1	21		2
02		2	22		1
03		3	23		1
04		1	24		1
05		1	25		1
06		1	26		1
07		1	27		1
08		1	A		59
09		1	B		1
10		1	C		2
11		2	D		2
12		1	E		2
13		2	F		6
14		2	G		3
15		1	H		2
16		2	L		2
17		1			
18		1			
19		1			
20		1			

Rysunek szczegółowy



Elementy obsługi

Poz.	Oznaczenie	Funkcja
A	regulator płomienia	Napełnianie palnika gazem (nacisnąć, obrócić na „duży płomień“ i trzymać wciśnięty) Po zapaleniu ustawić dopływ ciepła (obracać).
G0	Butla gazowa	Pojemnik na paliwo
G1	Zawór butli	zawór odcinający; otwieranie butli gazowej (obrócić w lewo) i zamykanie (obrócić w prawo)
G2	Gwint zaworu butli	Połączenie butla gazowa - reduktor ciśnienia
G3	Nakrętka złączkowa reduktora ciśnienia	podłączanie butli gazowej (obrócić w lewo) i odłączanie (obrócić w prawo)
G4	Reduktor ciśnienia	Redukcja ciśnienia gazu
G5	gwint przyłączeniowy reduktora ciśnienia	Połączenie reduktor ciśnienia - wąż gazowy
G6	Nakrętka kołpakowa	Połączenie reduktor ciśnienia - wąż gazowy
G7	Wąż gazowy	Doprowadzanie gazu do palnika



Działanie

Przy otwartym zaworze butli (G1) i regulatorze płomienia (A) gaz przepływa przez wąż (G7) i człon nastawczy do palnika (zespołu grillowego) (1).

Za pomocą regulatora płomienia (A) można regulować moc cieplną doprowadzaną do palników.

Przeznaczenie

Użytkowanie zgodne z przeznaczeniem

Grill gazowy służy do stosowania na wolnym powietrzu. Stosuje się go zgodnie z przeznaczeniem, jeśli używany jest do przygotowywania potraw z grilla i przestrzegane są przy tym wszystkie zalecenia niniejszej instrukcji.

Tylko do użytku prywatnego!

Użytkowanie niezgodne z przeznaczeniem

Inne lub wykraczające poza opisany tu zakres użytkowanie jest niedozwolone. Dotyczy to w szczególności podanych niżej niedozwolonych sposobów użytkowania:

- Nie używać węgla drzewnego ani innego paliwa niż gaz płynny (propan/butan).
- Grilla nie stosować jako kuchenki w połączeniu z garnkami i patelniami.
- Nie używać grilla do ogrzewania.
- Nie stosować grilla do podgrzewania innych produktów niż nadające się do grillowania artykuły spożywcze.

Gwarancja i wyłączenie odpowiedzialności

Grill został zbudowany wg ogólnych zasad technicznych – obowiązujących w fazie konstrukcyjnej – oraz wymogów znaku

CE. Został on sprawdzony i dopuszczony do użytku przez . Grill opuścił naszą fabrykę w nienagannym i bezpiecznym stanie technicznym.

Grill posiada dwuletnią gwarancję, licząc od dnia zakupu. Gwarancja obejmuje wady produkcyjne i materiałowe (palniki, osłona palników, ruszt grillowy, ruszt do podgrzewania) oraz zapewnia wymianę wadliwych części. Koszty transportu, montażu i wymiany zużytych części oraz inne świadczenia nie są objęte niniejszą gwarancją.

Gwarancja wygasa i wszelka odpowiedzialność przechodzi na kupującego:



- jeżeli grill nie jest użytkowany zgodnie z przeznaczeniem;
- jeżeli grill zostanie uruchomiony mimo widocznych uszkodzeń lub niekompletnego montażu;
- jeżeli grill zostanie poddany modyfikacjom technicznym;
- jeżeli stosowany będzie osprzęt, który nie jest wyraźnie dopuszczony do niniejszego grilla (w razie wątpliwości prosimy o kontakt z działem obsługi klienta);
- jeżeli nie będą stosowane oryginalne części zamienne firmy KÖLER.

Wskazówki dotyczące bezpieczeństwa użytkowania


Definicja stosowanych pojęć

Zagrożenia i ważne informacje wskazują w niniejszej instrukcji następujące piktogramy i słowa sygnałowe:

Wskazówki dotyczące bezpieczeństwa użytkowania

Piktogram i słowo sygnałowe	Wskazanie na ...
 Niebezpieczeństwo	... możliwe zagrożenie mogące prowadzić do ciężkiego zranienia osób lub poważnych szkód rzeczowych, jeżeli nie zostaną podjęte wymienione środki ostrożności.
 Uwaga	... możliwe zagrożenie mogące prowadzić do szkód rzeczowych, jeżeli nie zostaną podjęte wymienione środki ostrożności.

Wskazówki dotyczące stosowania

Piktogram	Wskazanie na ...
	... pomocną funkcję lub pożyteczną wskazówkę.



Niebezpieczeństwo „Gorące powierzchnie i części“

Podczas użytkowania niektóre części grilla są bardzo gorące, zwłaszcza w pobliżu paleniska.

Możliwe skutki:

- ciężkie oparzenia przy kontakcie z elementami w pobliżu paleniska
- pożar lub tłący się ogień, jeżeli w pobliżu grilla znajdują się łatwo palne materiały lub substancje.

Środki bezpieczeństwa przed grillowaniem:

Dobrać miejsce ustawienia tak, aby

- w pobliżu grilla nie znajdowały się żadne łatwo palne materiały lub substancje. Minimalny odstęp od materiałów lub substancji palnych: 2 m od góry i 1 m z boku. Odstęp od trudno palnych materiałów lub substancji, np. fasady budynków: co najmniej 0,25 m.
- grill umieszczony był bezpiecznie na równym podłożu o dostatecznych wymiarach.
- Nie wolno go przestawiać podczas grillowania.

Środki bezpieczeństwa podczas grillowania:

- Nosić rękawice grillowe.
- Nigdy nie pozostawiać grilla bez nadzoru. W szczególności uważać, aby w pobliżu grilla nie przebywały dzieci ani zwierzęta domowe.



Niebezpieczeństwo „Gaz jest substancją łatwo palną“

Gaz płynny jest bardzo łatwo zapalny i spala się wybuchowo.

Możliwe skutki:

- Niebezpieczeństwo ciężkich obrażeń ciała lub szkód rzeczowych w wyniku niekontrolowanego zapłonu ulatniającego się gazu.

Środki bezpieczeństwa:

- Używać grilla tylko na wolnym powietrzu i zapewnić dostateczną wentylację.
- Butlę gazową i przewód gazowy chronić przed bezpośrednim promieniowaniem słonecznym i innymi źródłami ciepła (maks. 50°C). Zwłaszcza przewód gazowy nie może mieć kontaktu z gorącymi częściami grilla.
- Podczas rozpalania płomienia gazu nie pochylać się nad powierzchnią grillowania.
- Po użyciu natychmiast zamknąć zawór butli gazowej (obrócić zawór butli w prawo).
- Nigdy nie pozostawiać grilla bez nadzoru. Gdy płomień zgaśnie, natychmiast ponownie zapalić lub zamknąć butlę gazową.
- Podczas podłączania butli gazowej zadbać o to, aby w promieniu 5 m nie znajdowały się żadne źródła zapłonu.
- W szczególności: nie zapalać otwartego płomienia, nie palić tytoniu i nie włączać urządzeń elektrycznych (lampy, dzwonki itd.) (możliwość wyładowań iskrowych).
- Przed każdym uruchomieniem sprawdzić szczelność i sprawność wszystkich połączeń gazowych.
- Zwrócić uwagę, aby w razie potrzeby wymienić wąż, jeśli wymagają tego właściwe przepisy krajowe.
- W przypadku porwatych lub uszkodzonych przewodów gazowych nie wolno uruchamiać grilla. Dotyczy to również, np. węży lub armatur zatkaanych insektami, gdyż może to spowodować niebezpieczny przeskok / cofnięcie płomienia.



Niebezpieczeństwo „Gaz wypiera tlen“

Gaz płynny jest cięższy od tlenu. Gromadzi się przy podłożu i wypiera stamtąd tlen.

Możliwe skutki:

- Niebezpieczeństwo uduszenia się w wyniku niedoboru tlenu przy nadmiernym stężeniu gazu.

Środki bezpieczeństwa:

- Stosować grill tylko na zewnątrz, przy dobrej wentylacji i nad powierzchnią ziemi (tzn. nie ustawiać w zagłębieniach pod powierzchnią ziemi).
- Po użyciu natychmiast zamknąć zawór butli gazowej.
- Nigdy nie pozostawiać grilla bez nadzoru. Gdy płomień zgaśnie, natychmiast ponownie zapalić lub zamknąć butlę gazową.
- Przed każdym uruchomieniem sprawdzić szczelność i sprawność wszystkich połączeń gazowych.
- Zwrócić uwagę, aby w razie potrzeby wymienić wąż, jeśli wymagają tego właściwe przepisy krajowe.
- W przypadku porowatych lub uszkodzonych przewodów gazowych nie wolno uruchamiać grilla.

W przypadku dłuższego nieużywania odłączyć butlę gazową i prawidłowo przechowywać:

- Założyć na zawór butli gazowej nakrętkę zamykającą i osłonę.
- Butli gazowych nie wolno przechowywać w pomieszczeniach pod ziemią, na klatkach schodowych, korytarzach, przejściach i przejazdach między budynkami oraz w ich bezpośredniej bliskości.
- Butle gazowe – również puste – przechowywać zawsze w pozycji stojącej!

Montaż

Przed rozpoczęciem montażu

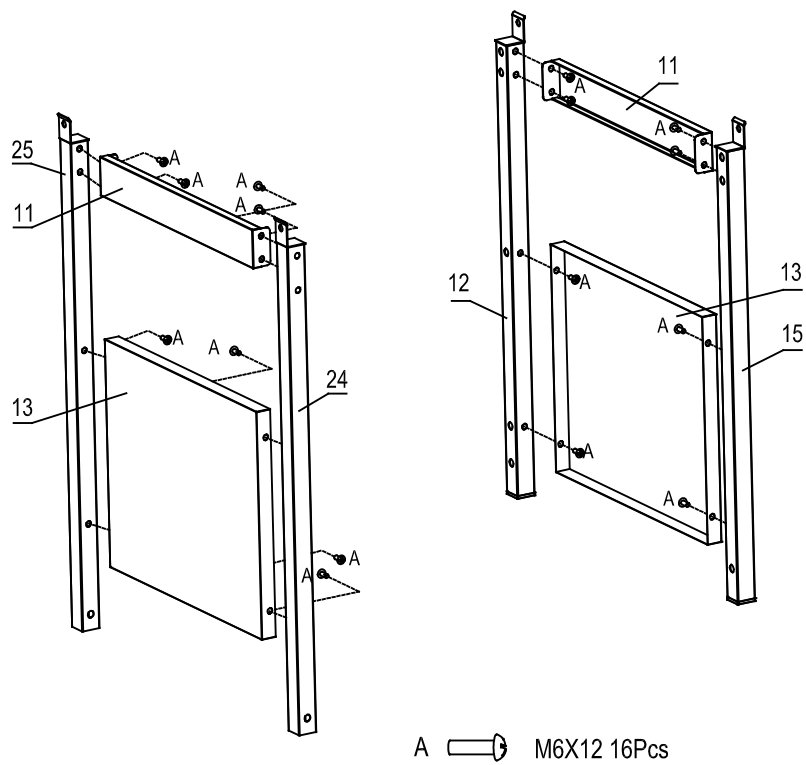
Oto kilka wskazówek ułatwiających szybki montaż grilla:

- Sprawdzić zakres dostawy i rozłożyć części składowe na pustym stole (zastrzegamy sobie prawo do niewielkich zmian technicznych, np. co do zawartości worka z drobnymi częściami).
- Jeśli mimo starannej kontroli zabraknie jakiejś części, prosimy skontaktować się z naszym działem obsługi klienta (patrz ostatnia strona), który niezwłocznie udzieli stosownej pomocy. Posortować drobne części, ponieważ np. śruby czasami różnią się od siebie tylko minimalnie i łatwo można je pomylić.
- Do montażu potrzebny jest wkrętak o średnim rozmiarze i odpowiedni klucz do śrub (płaski, oczkowy lub nasadowy).
- Do podłączenia butli gazowej będzie potrzebny klucz płaski rozmiaru 17.
Stosować tylko sprawne i pasujące narzędzia. Uszkodzonymi lub nieodpowiednimi narzędziami nie można dociągnąć śrub lub mogą one ulec uszkodzeniu.
- Wszystkie elementy łączące (śruby, nakrętki itd.) zamontować zgodnie z poniższymi rysunkami. Jeżeli brakuje jakiegoś elementu łączącego, należy zamówić odpowiednią część zamienną. Tylko wtedy zapewniona jest stabilna i bezpieczna konstrukcja.
- Opisane czynności montażowe należy koniecznie wykonywać w podanej kolejności!
- Przeczytać w całości tekst etapu montażowego przed jego wykonaniem, ponieważ pomocne wskazówki podane są czasem w dalszej kolejności.

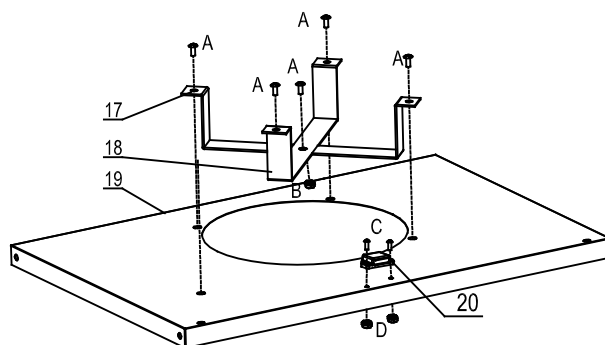
Nawet jeżeli nie jesteś doświadczonym majsterkowiczem, montaż zajmie Ci zwykle nie dłużej niż 1 godzinę.

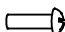

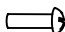

Przeprowadzanie montażu

1

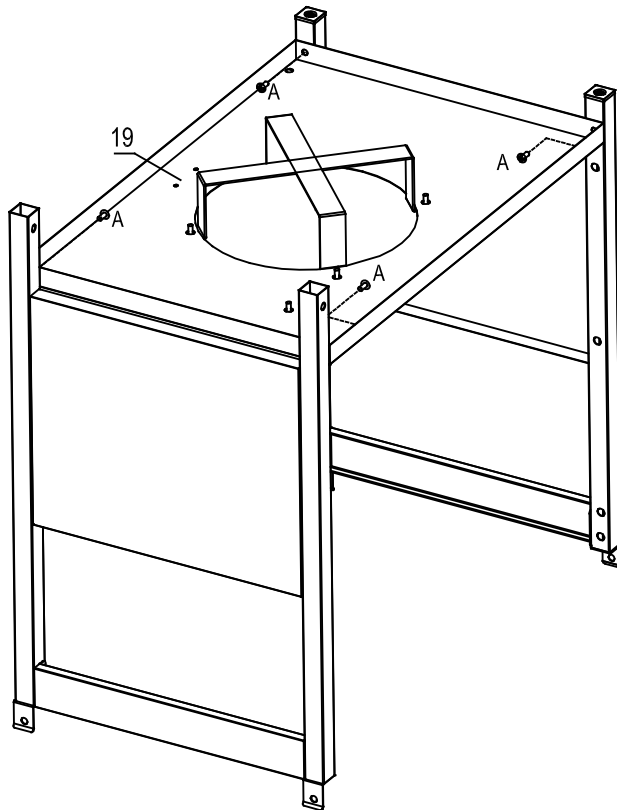


2



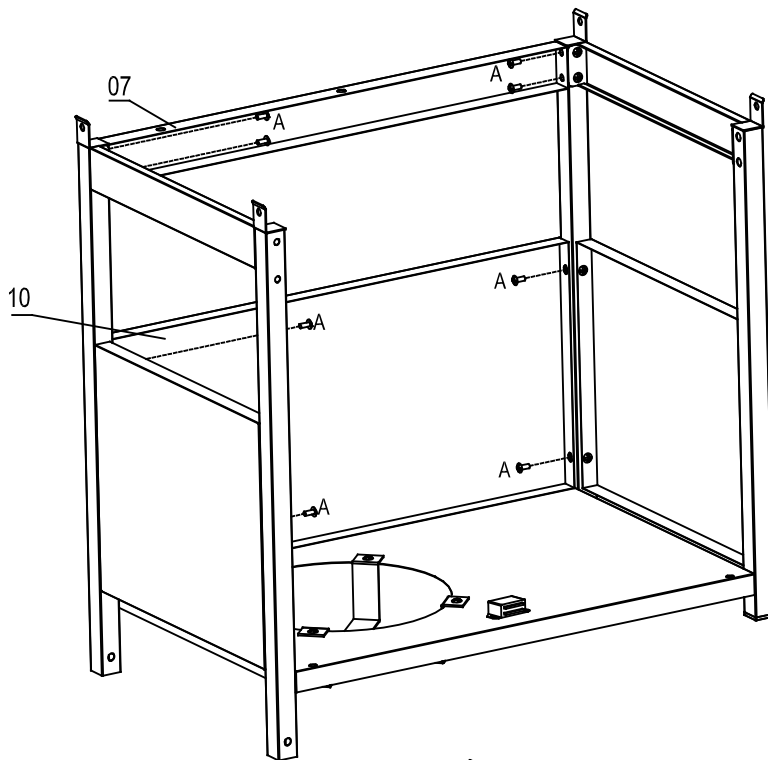
- A  M6X12 5Pcs
- B  M6 1Pcs
- C  M3X10 2Pcs
- D  M3 2Pcs

3



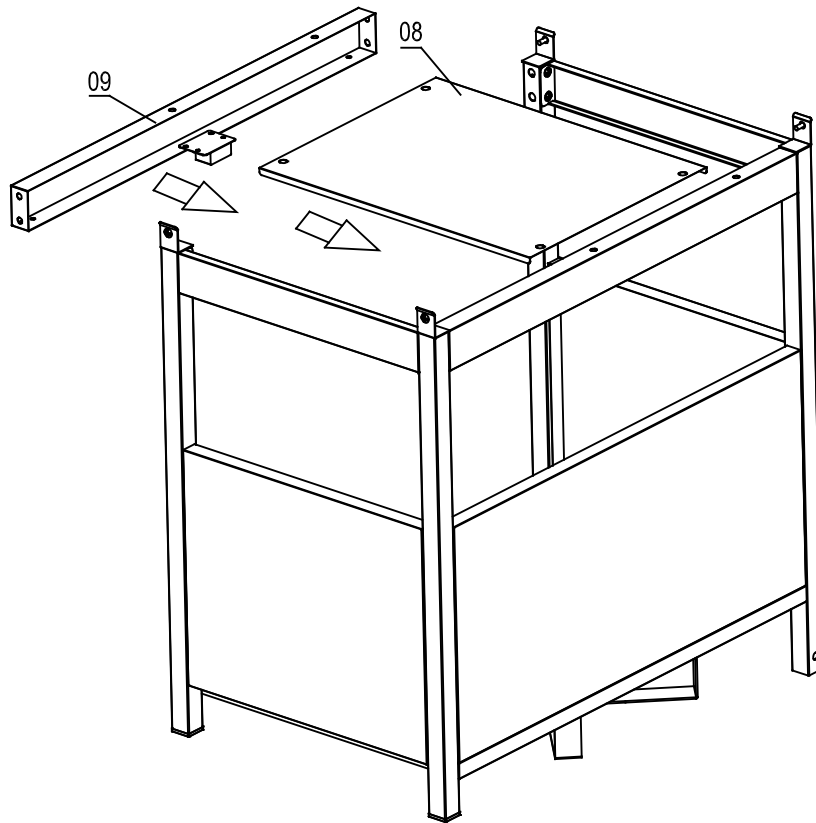
A  M6X12 4Pcs

4

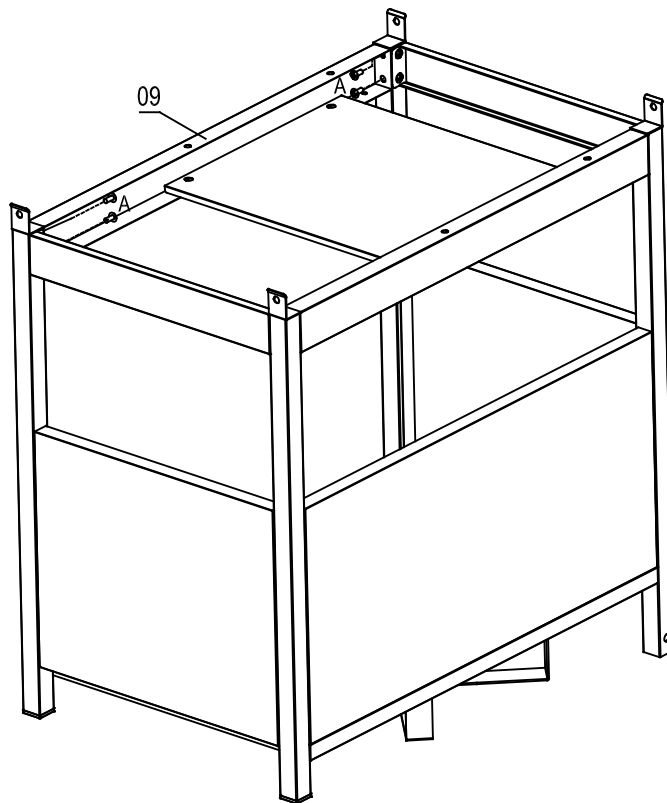


A  M6X12 8Pcs

5

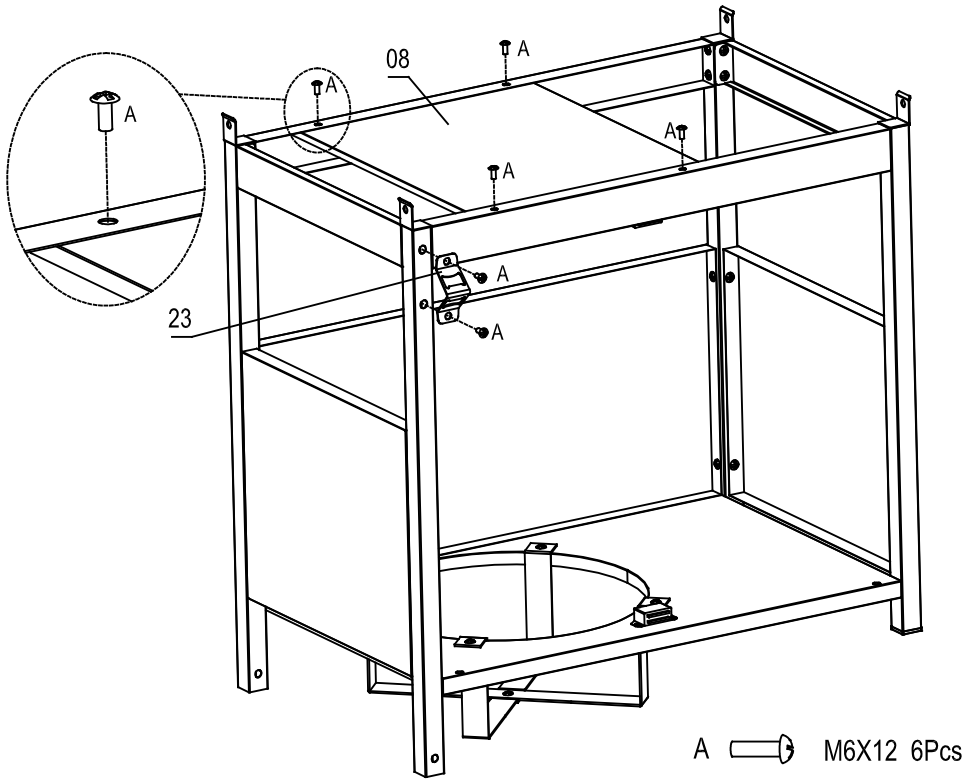


6

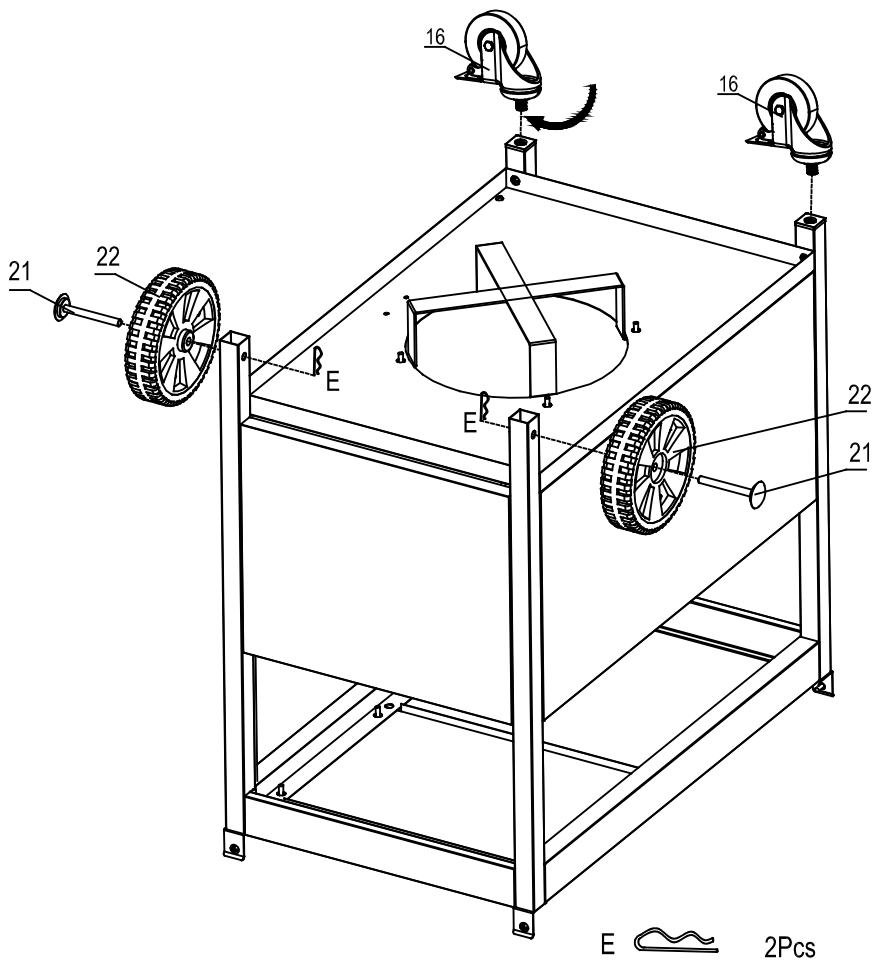


A  M6X12 4Pcs

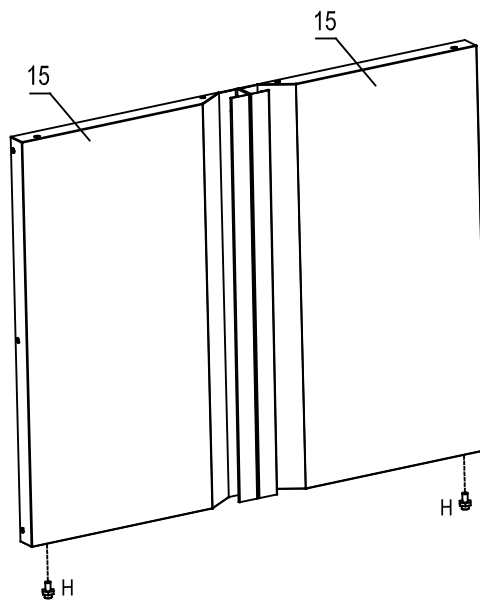
7




8

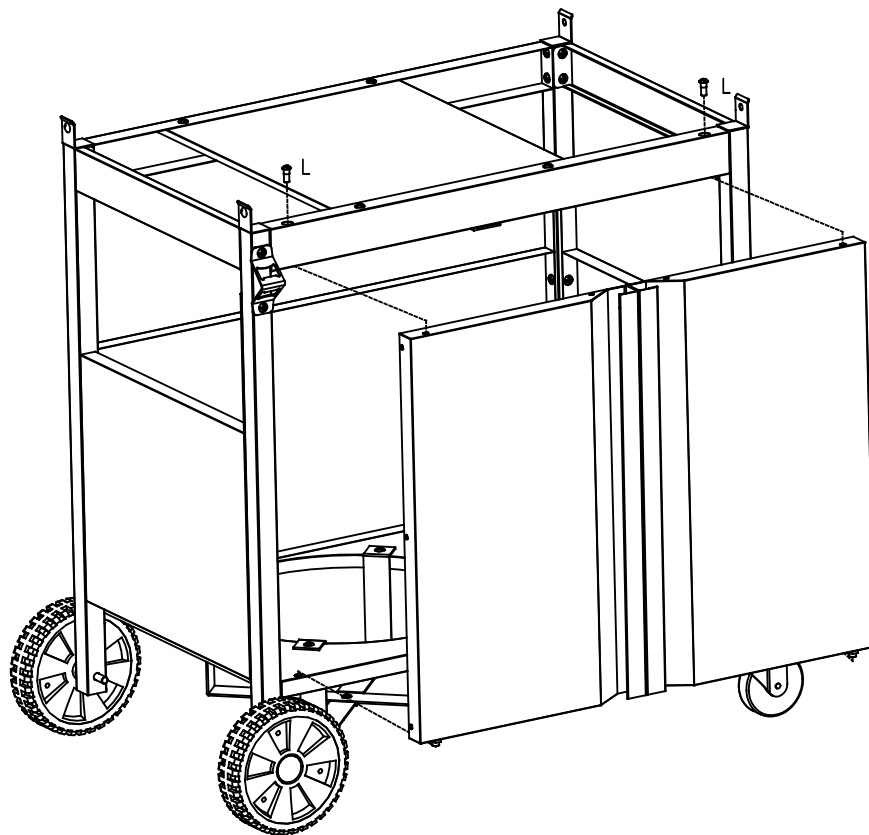


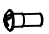
9



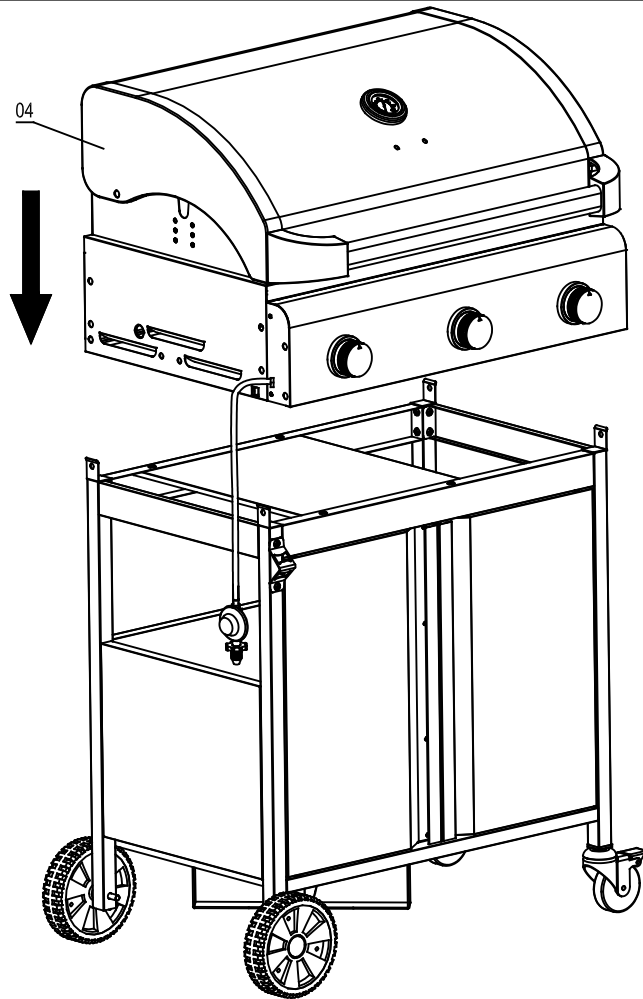
H  2Pcs

10

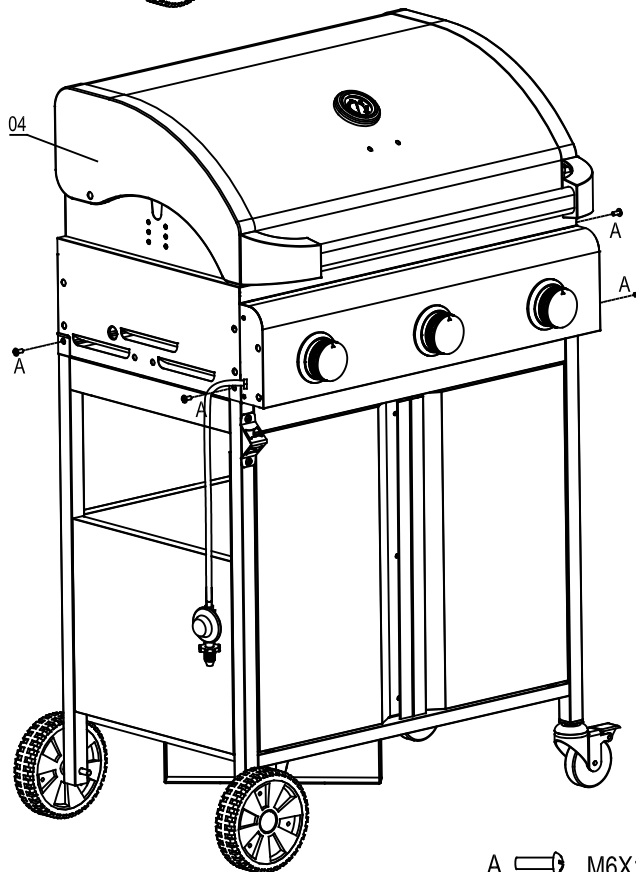


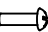
L  2Pcs

11

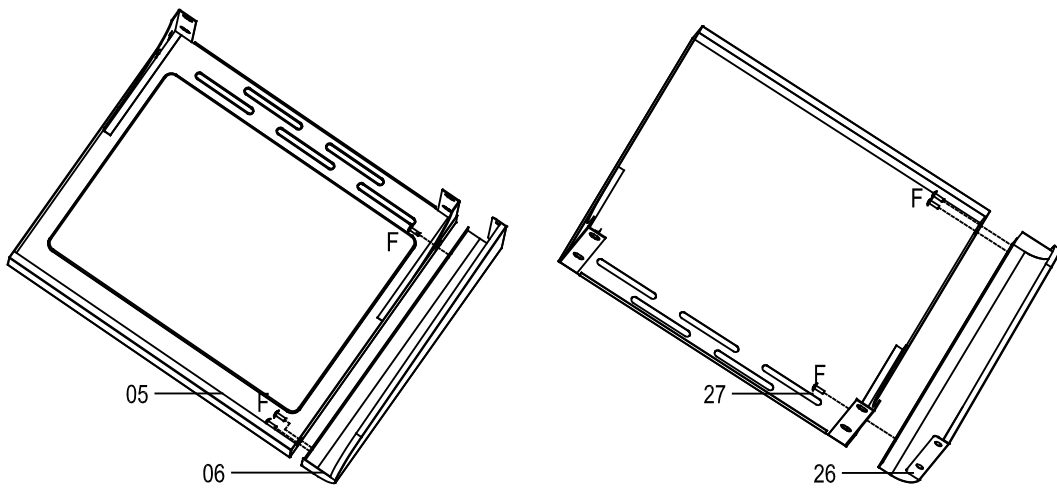


12



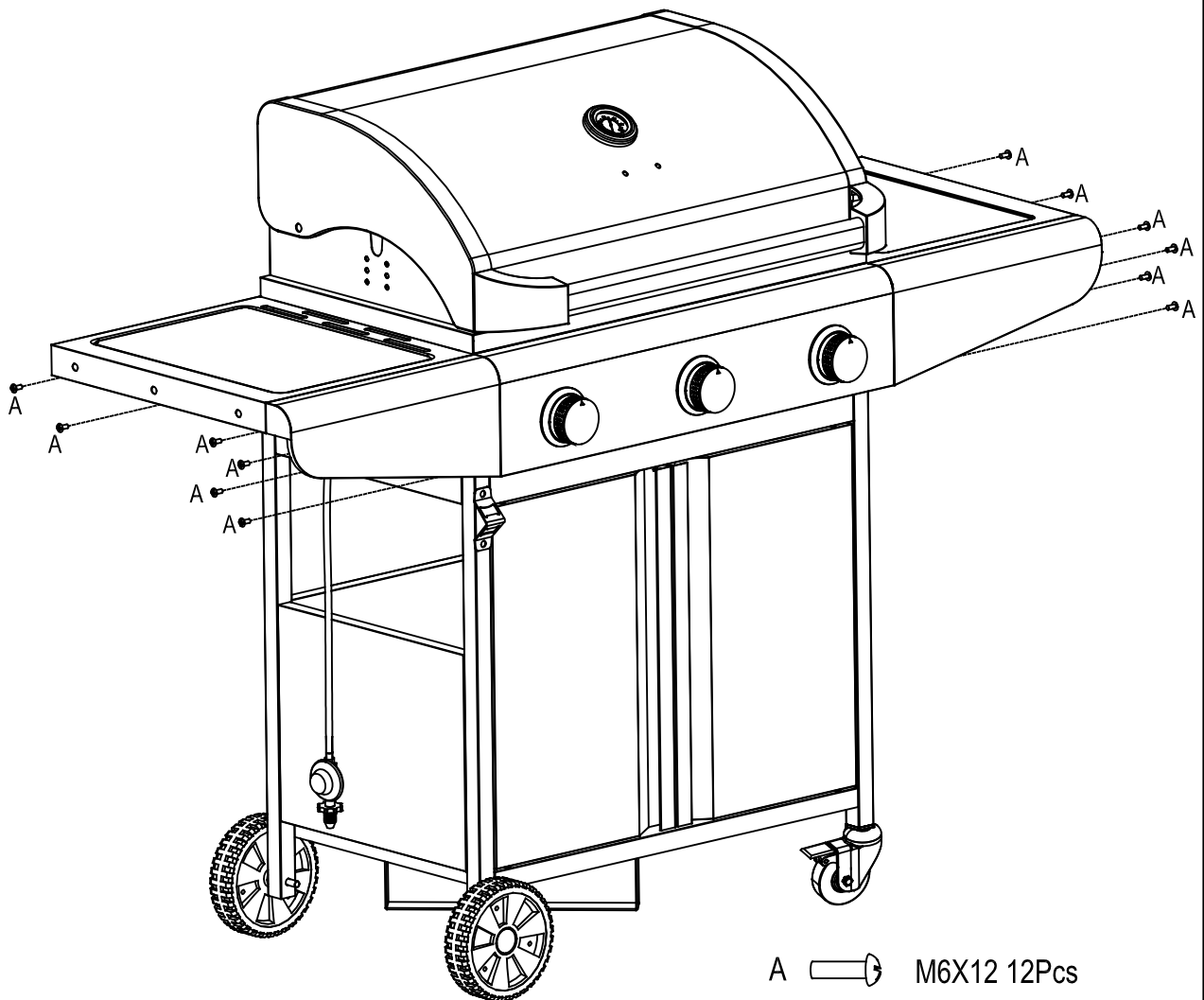
A  M6X12 4Pcs

13



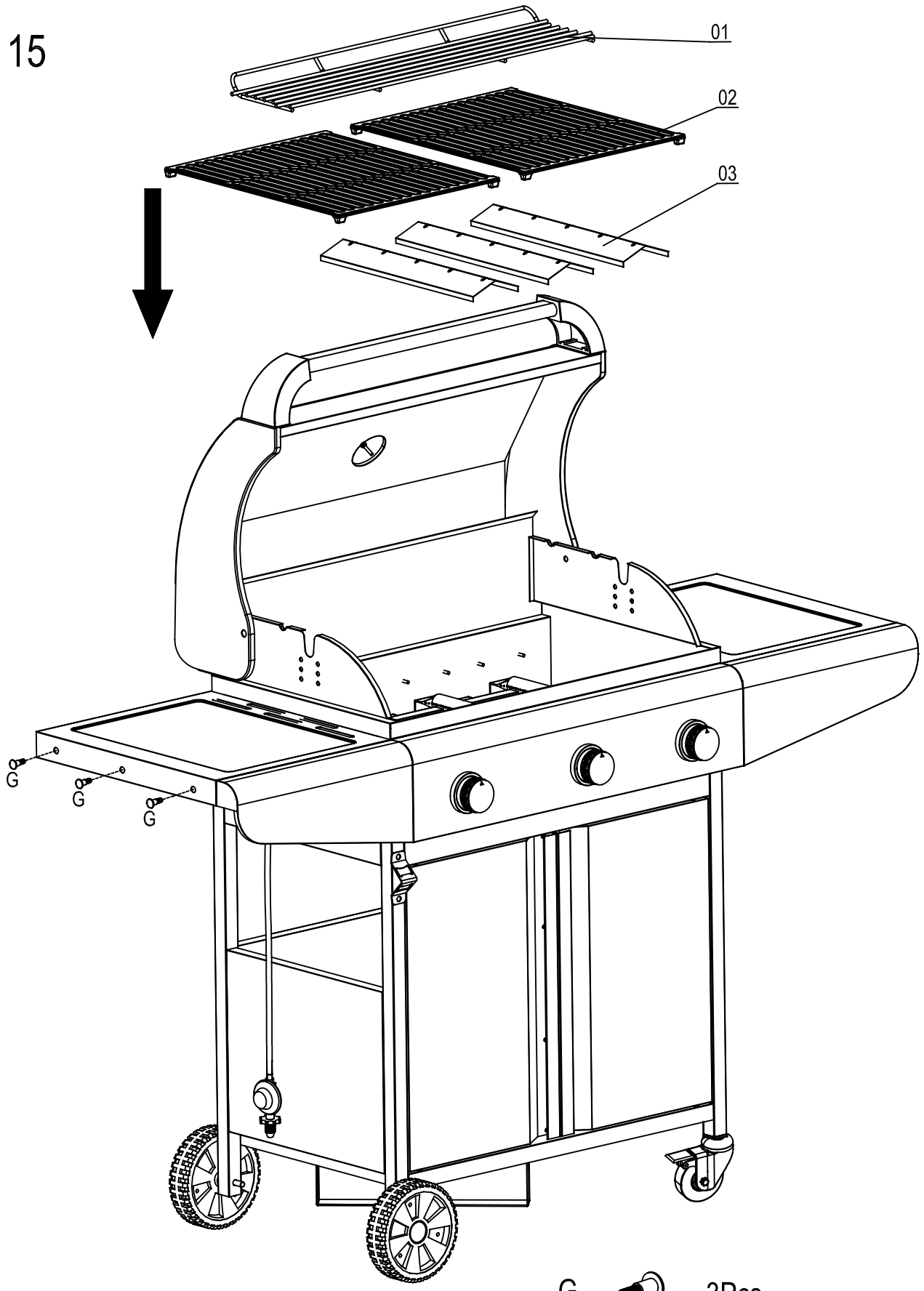
F  M4X10 6Pcs

14



A  M6X12 12Pcs

15



01

02

03

G

G

G

G



3Pcs

Podłączanie i odłączanie butli gazowej

Potrzebne części i narzędzia

- Klucz do śrub, rozm. 17 (klucz szczękowy, rozm. 17)
- Butla gazowa
Dostępna w handlu kempingowa butla gazowa o wadze 3, 5 lub 11 kg (np. szara butla kempingowa z propanem). Można ją nabyć w sklepie z materiałami budowlanymi lub w punkcie sprzedaży gazu płynnego. Reduktor ciśnienianastawiony na stałą wartość i cęatestowany reduktor ciśnienia, maks. 1,5 kg/h, ciśnienie robocze 37 mbar, pasujący do stosowanej butli gazowej. Odpowiedni reduktor ciśnienia jest również dostępny w sieci sprzedaży.
- Środek do wykrywania nieszczelności
- Wykrywacz nieszczelności służy do wyszukiwania przecieków w instalacji gazowej. Można go nabyć w sklepie z materiałami budowlanymi lub w punkcie sprzedaży gazu płynnego. Prosimy przestrzegać instrukcji obsługi środka do wykrywania nieszczelności.

Poniższa część wchodzi w skład zakresu dostawy. Spełnia ona normy obowiązujące w krajach, do których firma KÖLER dostarcza swe wyroby.

Wąż gazowy: cęatestowany znakiem przewód giętki o odpowiedniej długości, pozwalający na montaż bez zginania.

Podłączanie butli gazowej



Niebezpieczeństwo „Zapłon ulatniającego się gazu“

Gaz płynny jest bardzo łatwo zapalny i spala się wybuchowo.

Możliwe skutki:

- Niebezpieczeństwo ciężkich obrażeń ciała lub szkód rzeczowych w wyniku niekontrolowanego zapłonu ulatniającego się gazu.

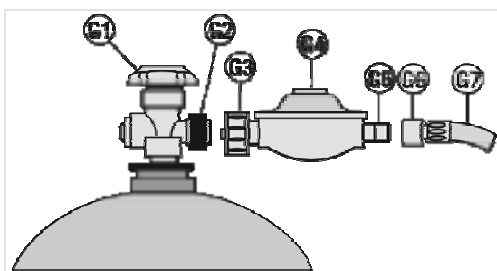
Środki bezpieczeństwa:

- Podczas podłączania butli gazowej zadbać o to, aby w promieniu 5 m nie znajdowały się żadne źródła zapłonu.
- W szczególności: nie zapalać otwartego płomienia, nie palić tytoniu i nie włączać urządzeń elektrycznych (lampy, dzwonki itd.) (możliwość wyładowań iskrowych).
- Zwrócić uwagę, aby w razie potrzeby wymienić wąż, jeśli wymagają tego właściwe przepisy krajowe.

1. Wybrać odpowiednie miejsce ustawienia grilla. Zapewnić, aby ...

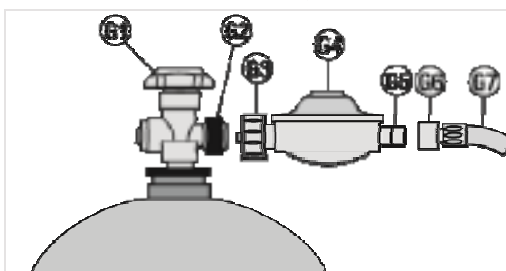
- w pobliżu grilla nie znajdowały się żadne łatwo palne materiały lub substancje. Minimalny odstęp od materiałów lub substancji palnych: 2 m od góry i 1 m z boku; odstęp od trudno palnych materiałów lub substancji: co najmniej 0,25 m.

- grill umieszczony był bezpiecznie na równym podłożu o dostatecznych wymiarach. Nie wolno go przestawiać podczas grillowania.



2. Ustawić butlę gazową obok grilla.
 - Butli z gazem nigdy nie kłaść ani nie stawiać na dolną półkę.
3. - Wąż gazowy nie może być zgięty ani naprężony. Sprawdzić prawidłowe zamocowanie i stan (brak uszkodzeń) uszczelki gwintu zaworu butli gazowej (G2). Nie zakładać żadnych dodatkowych uszczelnień.
4. Połączyć nakrętkę złączkową (G3) reduktora ciśnienia z gwintem zaworu butli (G2) i dokręcić ręcznie nakrętkę złączkową (G3), obracając ją w lewo. Nie używać do tego narzędzi, aby nie uszkodzić uszczelki zaworu butli, co prowadzi do nieszczelności w instalacji gazowej.
5. Skontrolować stabilność połączenia reduktor ciśnienia (G4) – wąż gazowy (G7). W tym celu obrócić kluczem płaskim 17 nakrętkę złączkową (G6) w lewo.
6. W identyczny sposób sprawdzić połączenie wąż gazowy (G7) – człon nastawczy (pod panelem przednim).
7. Otworzyć zawór butli (G1 obrócić w lewo) i sprawdzić szczelność wszystkich połączeń przy użyciu dostępnego w handlu środka do wykrywania nieszczelności.
 - Przestrzegać instrukcji użycia środka do wykrywania nieszczelności!
 - Kontrola szczelności za pomocą otwartego płomienia jest niedopuszczalna. Kontrola szczelności "na słuch" nie jest pewna.
 - W razie stwierdzenia nieszczelności natychmiast zamknąć zawór butli (obrócić w prawo) i dociągnąć lub wymienić nieszczelne połączenie. Powtórzyć kontrolę szczelności.
8. Zamknąć zawór butli (G1 obrócić w prawo), jeżeli nie chcemy rozpocząć od razu grillowania.

Odłączanie butli gazowej



1. Zamknąć zawór butli gazowej (G1 obrócić w prawo).
2. Odkręcić ręką w prawo nakrętkę złączkową (G3) reduktora ciśnienia i zdjąć reduktor ciśnienia (G4) z gwintu zaworu butli gazowej (G2).
3. Odłożyć reduktor ciśnienia (G4) razem z węzłem (G7) pod grill. Zwrócić uwagę, aby wąż gazowy nie był zgięty.
4. Prawidłowo przechowywać butlę gazową:
 - Założyć na zawór butli gazowej nakrętkę zamykającą i osłonę.
 - Butli gazowych nie wolno przechowywać w pomieszczeniach pod ziemią, na klatkach schodowych, korytarzach, przejściach i przejazdach między budynkami oraz w ich bezpośredniej bliskości.
 - Butle gazowe – również puste – przechowywać zawsze w pozycji stojącej!

Obsługa

Uruchamianie grilla

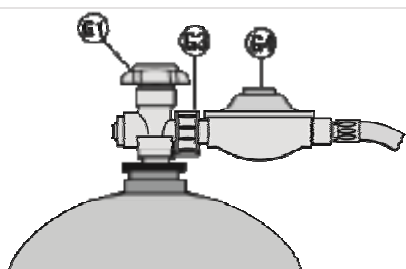
i Przed grillowaniem umyć dokładnie ruszt grillowy (23) ciepłą wodą z dodatkiem mydła i pozostawić do wyschnięcia. Następnie posmarować olejem spożywczym górną stronę rusztu. Grillowane potrawy nie przywierają wtedy tak łatwo do grilla rusztowego.

1. Zapewnić, aby ...

- w pobliżu grilla nie znajdowały się żadne łatwo palne materiały lub substancje. Minimalny odstęp od materiałów lub substancji palnych: 2 m od góry i 1 m z boku. Odstęp od trudno zapalnych materiałów i substancji: przynajmniej 0,25 m.
- grill umieszczony był bezpiecznie na równym podłożu o dostatecznych wymiarach. Nie wolno go przestawiać podczas grillowania.

2. Zapewnić, aby ...

- wszystkie regulatory płomienia (A) były ustawione na „WYŁ•“ (wył.);
- grill był całkowicie zmontowany i nie wykazywał widocznych uszkodzeń; – założona była osłona płomieniowa (24) i ruszt grillowy (23); – była otwarta pokrywa (zespołu grillowego) (1);
- rynienka na tłuszcz (25) napełniona była warstwą czystego, chłonnego i niepalnego materiału o grubości ok. 10 mm do wchłaniania skapującego tłuszczu (na przykład suchy, luźny i czysty piasek). W przeciwnym razie może dojść do zapalenia się skapującego tłuszczu. W żadnym wypadku nie stosować palnych materiałów, jak trociny, podsypka dla kotów lub podobne materiały.



3. Sprawdzić stabilne osadzenie nakrętki złączkowej (G3) reduktora ciśnienia (G4). W tym celu obrócić ręką nakrętkę złączkową (G3) w lewo.
4. Otworzyć zawór butli gazowej (G1 obrócić w lewo).
5. Skontrolować, czy instalacja gazowa jest szczelna. W przeciwnym razie natychmiast zamknąć zawór butli gazowej (G1 obrócić w prawo).

Instrukcja zapalania palników głównych

Instrukcja uruchamiania

1. Przed użyciem należy przeczytać instrukcję.
2. Pokrywa powinna być otwarta podczas uruchamiania palników.
3. Obróć wszystkie pokręta sterujące do pozycji "OFF" i otwórz zawór butli gazowej zgodnie z instrukcją.
4. Wciśnij i przytrzymaj drugie pokrętko sterujące, jednocześnie przekręcając w kierunku przeciwnym do ruchu wskazówek zegara do pozycji "MAX". Zawsze zapalaj najpierw drugi palnik.
5. Każdy kolejny palnik należy odpalać od poprzedniego.
6. Po zakończeniu grillowania przekręć pokrętko do pozycji (OFF).

Uwaga: jeśli palnik się nie zapalił, wyłączyć regulator płomienia zgodnie z ruchem wskazówek zegara i wyłączyć zawór butli. Poczekać 5 minut przed ponownym zapalaniem.

Wygaszanie grilla

1. Zamknąć zawór butli gazowej (G1 obrócić w prawo).
2. Obrócić regulator płomienia (A) na „WYŁ“ (wył.).
3. Poczekać, aż wszystkie części przestygną, a następnie wyczyścić wszystkie zabrudzone elementy.
4. Zamknąć pokrywę (zespół grillowy) (1).
5. W przypadku dłuższego nieużywania:
 - Odłączyć butlę gazową (patrz rozdział „Odłączanie butli gazowej“).
 - Przechowywać grill w suchym miejscu.



Niebezpieczeństwo poparzenia!

Przy zamkniętej pokrywie grilla nigdy nie używać jednocześnie więcej niż dwóch palników włączonych na pełnej mocy.

UWAGA! Zbyt długa eksploatacja grilla na maksymalnej mocy cieplnej nagrzewa korpus i pokrywę do bardzo wysokich temperatur i mogą one ulec uszkodzeniu.

Czyszczenie

Grill

UWAGA! Grilla nie należy czyścić, gdy urządzenie nie jest wystudzone i gdy butla zawór butli nie jest zamknięty.

Aby zapewnić długotrwałą satysfakcję z użytkowania grilla, należy - natychmiast po każdorazowym użyciu i przestygnięciu wszystkich części - umyć go płynem do mycia naczyń, szczotką i ściereczką. Późniejsze usuwanie zaschniętych zanieczyszczeń jest bardziej uciążliwe.



Uwaga „świeca zapłonowa palnika może się skrzywić“

Podczas czyszczenia może dojść do skrzywienia lub złamania świecy zapłonowej palnika. Możliwe skutki:

- Palnik nie będzie się zapalał.

Środki bezpieczeństwa:

- Obszar wokół palnika czyścić w związku z tym ze szczególną ostrożnością.

Instalacja gazowa

Dysze wylotowe gazu na członie nastawczym (pod panelem obsługi) można czyścić za pomocą igły. Wszystkie elementy przewodzące gaz mogą być czyszczone tylko przez specjalistę.

W żadnym wypadku nie rozkładać członu nastawczego!

Konserwacja

Grill jest bezobsługowy. Mimo to w regularnych odstępach czasu należy przeprowadzać kontrolę. Częstość przeglądów zależy od częstości używania i od warunków otoczenia, na które grill jest wystawiony.

Grill

- Sprawdzić, czy wszystkie części grilla są zamontowane (kontrola wzrokowa).
- Sprawdzić, czy wszystkie połączenia są prawidłowo przykręcone, ewentualnie dokręcić.

Instalacja gazowa

Instalację gazową należy sprawdzać podczas każdego podłączania butli gazowej (patrz rozdział „Podłączanie i odłączanie butli gazowej“).

Zwrócić uwagę, aby w razie potrzeby wymienić wąż, jeśli wymagają tego właściwe przepisy krajowe.

Przechowywanie grilla w okresach nieużytkowania

- Odłączyć butlę gazową (patrz rozdział „Odłączanie butli gazowej“) i prawidłowo przechowywać:
 - Założyć na zawór butli gazowej nakrętkę zamykającą i osłonę.
 - Butle gazowych nie wolno przechowywać w pomieszczeniach pod ziemią, na klatkach schodowych, korytarzach, przejściach i przejazdach między budynkami oraz w ich bezpośredniej bliskości.
 - Butle gazowe przechowywać wyłącznie na świeżym powietrzu.
 - Butle gazowe również puste przechowywać zawsze w pozycji stojącej!

- Grilla zawsze przechowywać w suchym zamkniętym pomieszczeniu lub pod specjalnym dedykowanym pokrowcem. Podany sposób przechowywania zabezpieczy grilla przed niekorzystnym wpływem warunków atmosferycznych i zapewni długotrwałą satysfakcję z jego użytkowania. Nigdy nie przechowywać grilla na wolnym powietrzu bez żadnej osłony (pokrowca).

Uwagi dotyczące ochrony środowiska i usuwania odpadów

Odpady



NIEBEZPIECZEŃSTWO: ryzyko pożaru podczas utylizacji gorących odpadów. Odpady utylizować dopiero wtedy, gdy będą one całkowicie wychłodzone, i wyrzucać je tylko do przeznaczonych do tego celu pojemników z metalu. Przestrzegać miejscowych przepisów

Grill

Zwracać uwagę na czystość podczas stosowania grilla.

W celu utylizacji grilla rozłożyć go na części składowe. Metale i tworzywa sztuczne przekazać do punktu przetwarzania surowców wtórnych. Przestrzegać miejscowych przepisów.

Lokalizacja i usuwanie usterek

Jeżeli mimo prawidłowej obsługi i starannego czyszczenia dojdzie do zakłóceń w działaniu, rozdział ten pomoże Państwu w usuwaniu usterek.

Usterka	Przyczyna	Pomoc
Zapach ulatniającego się gazu	Nieszczelność w instalacji gazowej	<ol style="list-style-type: none"> 1. Natychmiast zamknąć zawór butli gazowej (G1 obrócić w prawo). 2. Unikać płomieni lub iskrzenia (nie włączać urządzeń elektrycznych). 3. Dokręcić wszystkie śrubunki instalacji gazowej. 4. Wszystkie części przewodzące gaz sprawdzić pod kątem ewentualnych uszkodzeń; uszkodzone części wymienić na oryginalne części zamienne. 5. Sprawdzić szczelność środkiem do wykrywania nieszczelności.
Palnik nie zapala się	Pusta butla gazowa	Wymienić butlę gazową.
	Zamknięty zawór butli	Obrócić w lewo zawór butli gazowej (G1).
	Dysze członu nastawczego (pod panelem przednim) nie są osadzone w rurkach palnika.	Kontrola wzrokowa, ewent. ustawić dysze i rurki przyłączeniowe.
	Odstęp pomiędzy świecą zapłonową a otworami wylotowymi gazu na palniku (zespole grillowym) (5) jest nieprawidłowy.	Przeprowadzić kontrolę wzrokową, wzgl. skorygować ustawienie.
	Zatkana dysza członu nastawczego (pod panelem obsługowym)	Wymontować panel przedni i przeczyszczyć igłą dyszę członu nastawczego.
	Zatkane inne części instalacji gazowej	Zlecić specjalistcie wyczyszczenie instalacji gazowej.
Temperatura na grillu zbyt niska	Za krótki czas nagrzewania	Zamknąć pokrywę (zespół grillowy) (1) i ustawić regulator płomienia na poz. Max.
	Zatkane otwory wylotowe gazu na palniku (zespole grillowym) (1)	Przywrócić drożność palnika
Wyfuknięcie lub bulgotanie gazu	Cofanie się płomienia spowodowane zatkaniem palnika	<ol style="list-style-type: none"> 1. Natychmiast zamknąć zawór butli gazowej (G1 obrócić w prawo). 2. Odczekać trzy minuty i ponownie uruchomić grill. 3. Jeżeli usterka się powtórzy, wymontować palnik i wyczyścić.

Instrukcja użycia butli z gazem płynnym

Instrukcja obsługi instalacji butlowych na gaz płynny

(z wyjątkiem butli z gazem pędnym i instalacji butlowych na gaz pędny)

1 Właściwościgazupłynnego

Gaz płynny (propan, butan i ich mieszanki) to **skrajnie łatwopalny**, bezbarwny gaz o wyczuwalnym zapachu. Jest on cięższy niż powietrze i jest zapalny już po wymieszaniu z niewielką ilością powietrza otoczenia. **Przepis:** ulatujący w sposób niekontrolowany gaz może **wyfuknąć** lub **wybuchnąć**.

Gaz płynny w butli jest pod ciśnieniem. Chronić przed nagrzaniem powyżej 40°C! W wyższych temperaturach, szczególnie w razie pożaru, istnieje niebezpieczeństwo niekontrolowanego **wypływu gazu** a nawet **pęknięcia** butli.



2. Postępowanie w razie usterek i nieszczelności:		w razie pożaru:	
(np. zapach gazu, słyszalne ulatnianie gazu):		(w budynkach / pojazdach) dodatkowo:	Powiadomić straż pożarną % 112!
Natychmiast zakreć zawór butli (w kierunku ruchu wskazówek zegara)! Ugasić otwarty ogień! Wezwać specjalistę!	Nie palić tytoniu! Nie uruchamiać przełączników elektrycznych! Nie telefonować!	Otworzyć okna i drzwi! Nieszczelne butle natychmiast wynieść na zewnątrz! Opuścić budynek / pojazd!	Zwrócić uwagę na obecność butli z gazem płynnym! W miarę możliwości usunąć butle z obszaru zagrożonego pożarem lub w razie potrzeby schłodzić wodą.

3 Eksploatacainstalacijbutlowychnagazpłynny

- Instalacje butlowe na gaz płynny wolno instalować, uruchamiać, modyfikować i sprawdzać tylko specjalistycznym firmom.
- W środowisku **przemysłowym** instalacje butlowe na gaz płynny muszą być podłączone przez poinstruowaną osobę i sprawdzone przez rzeczoznawcę, wzgl. w przypadku określonych instalacji butlowych przez osobę upoważnioną przez przedsiębiorcę (przepis bhp (BGV D 34).
- Butla musi stać pionowo. Butle podłączone w pozycji leżącej grożą wyfuknięciem.
- Użytkownik musi starannie przestrzegać instrukcji producentów dotyczących obsługi urządzeń na gaz płynny i postępowania w razie usterek. Użytkownik instalacji butlowej na gaz płynny musi się upewnić, że przed pierwszym uruchomieniem lub po modyfikacji instalacji został sprawdzony i udokumentowany przez specjalistyczną firmę prawidłowy stan instalacji (w przypadku instalacji przemysłowych przez właściwego rzeczoznawcę branżowego). Użytkownik musi przechowywać zaświadczenia o przeprowadzonych kontrolach.
- W razie dłuższego wycofania z eksploatacji należy zamknąć zawory - poczynając od zaworu odcinającego urządzenia i kończąc na zaworze butli. Podczas ponownego rozruchu należy otworzyć zawory - poczynając od zaworu butli i kończąc na zaworze odcinającym urządzenia.
- W pomieszczenia, w których ustawione są **butle wielkogabarytowe**, i w pobliżu **instalacji z butlami wielkogabarytowymi** zabronione jest używanie otwartego ognia i palenie tytoniu. Otwory wentylacyjne pomieszczenia lub szafy na butle muszą być odkryte. Należy umieścić ostrzeżenia.
- Przelewanie gazu płynnego przez użytkownika jest **zabronione!**

4 Wymianabutli

- Podczas wymiany butli przyłączy regulatora odłączyć dopiero wtedy, gdy zawór butli będzie całkowicie zakrecony (w kierunku ruchu wskazówek zegara). Regulator ciśnienia musi być szczelnie podłączony. Zwrócić uwagę na założony pierścień uszczelniający (patrz szkic) - **Uwaga: gwint lewoskrętny!** Po każdej wymianie butli należy sprawdzić szczelność przyłącza regulatora przy użyciu pieniających się środków (np. wody mydlanej).
- W instalacjach wielobutlowych: zamknąć zawór odcinający przewodu zbiornika, przestawić przełącznik na pełne butle.

Przyłączy regulatora małej butli (pojemność znam. 5 i 11 kg)	Przyłączy regulatora butli (pojemność znamionowa 33 kg)
	

5. Monitorowanie bezpieczeństwa technicznego instalacji butlowych na gaz płynny

Instalacje butlowe na gaz płynny należy regularnie sprawdzać. Przeprowadzanie kontroli musi zlecać użytkownik:

- W przypadku stałych instalacji w budynkach z butlami o pojemności znamionowej do 11 kg: co 5 lat przez specjalistyczną firmę
- W przypadku stałych instalacji w budynkach z butlami o pojemności znamionowej od 22 do 33 kg: co 10 lat przez specjalistyczną firmę
- W środowisku przemysłowym zgodnie z przepisem bhp BGV D 34, zależnie od rodzaju instalacji: co 4 lata / co 2 lata / corocznie
- Instalacje w pojazdach używanych prywatnie i komercyjnie:co 2 lata
- Instalacje na jednostkach pływających używanych prywatnie i komercyjnie:co 2 lata
- Zużywające się części instalacji (np. regulatory, węże) należy również wymienić w razie potrzeby.

6 Transport i przechowywanie

- Pełne i opróżnione butle do gazu płynnego wolno transportować i przechowywać tylko z zamkniętymi i zabezpieczonymi zaworami (nakrętka i zaślepka), aby zapobiec uszkodzeniu zaworu i ulatnianiu się gazu.
- Podczas transportu pojazdami zwrócić uwagę na dobrą wentylację przestrzeni ładunkowej. Butle muszą być zabezpieczone przed przypadkowym przemieszczeniem podczas transportu.
- Butle - również opróżnione - wolno przechowywać pionowo tylko w dobrze wentylowanych miejscach, nie pod powierzchnią ziemi (np. w piwnicach, szybach), na klatkach schodowych, korytarzach, przejściach, wyjściach awaryjnych, drogach ewakuacyjnych i przejazdach między budynkami i w ich pobliżu. W mieszkaniu wolno przechowywać maksymalnie dwie małe butle - jednakże w oddzielnych pomieszczeniach (nie w sypialniach).

Stosowanie energii wiąże się z pewnym ryzykiem. Dlatego należy przestrzegać niniejszej instrukcji użycia / obsługi!