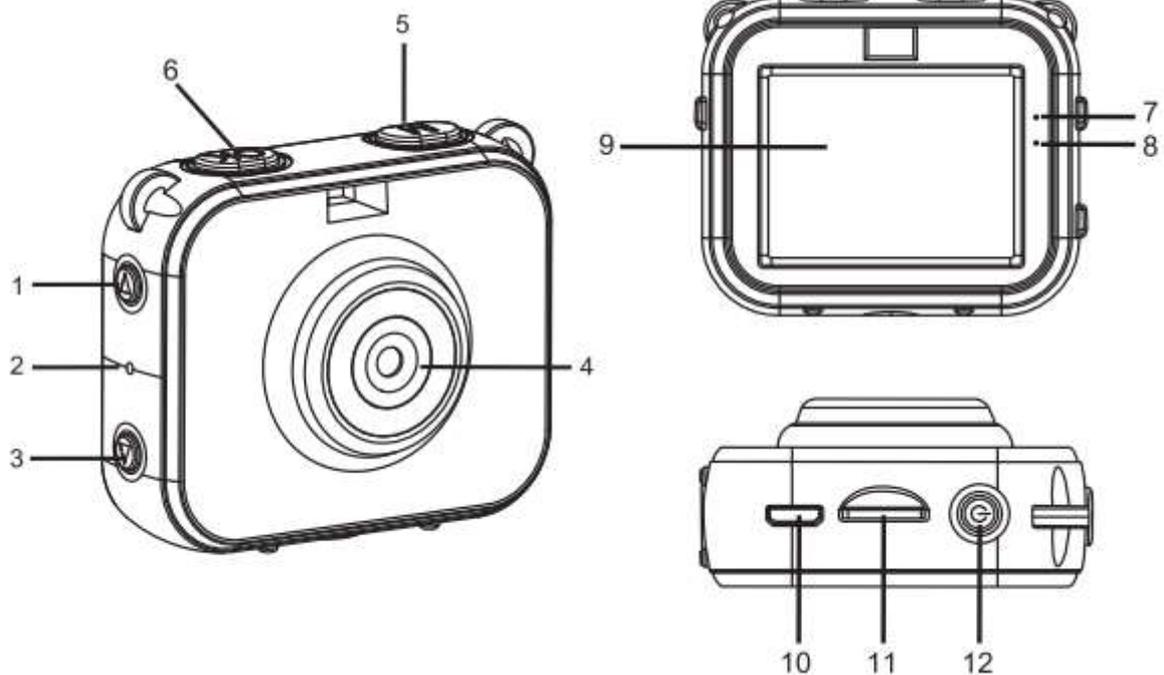


Kamera sportowa dla dzieci Kids Camera H18

Prezentacja produktu



- (1) Przycisk do przechodzenia w górę/przybliżenie
- (2) Mikrofon
- (3) Przycisk do przechodzenia w górę: możesz przewijać w górę katalogu, przeglądać zdjęcia
- (4) Obiektyw
- (5) Menu
- (6) Przycisk do robienia zdjęć/do nagrywania filmów/do potwierdzania
- (7) Wskaźnik procesora
- (8) Wskaźnik ładowania
- (9) Ekran LCD
- (10) Port micro USB do ładowania
- (11) Slot karty pamięci micro SD
- (12) Przycisk włączania/wyłączania
- (13) Przycisk do przechodzenia w dół/oddalenie

Rozwiązywanie problemów:

Błąd	Rodzaj błędu	Rozwiązanie
A	Nie można uruchomić urządzenia	Przed uruchomieniem proszę naładować urządzenie
B	Błąd karty pamięci	Proszę sformatować lub wymienić kartę pamięci
C	Nie można wyłączyć urządzenia	Naciśnij przycisk reset, aby ponownie uruchomić urządzenie

Ostrzeżenia

- 1) Gdy aparat monituje, że moc jest niewystarczająca, podłącz go do zasilania 5V, używając dołączonego kabla danych do ładowania. Konwerter lub interfejs USB zasilania do ładowania urządzenia, nie są dołączone do ładowarki sieciowej.
- 2) W przypadku jakichkolwiek problemów z aparatem, włóż igłę do otworu resetowania i naciśnij przycisk resetowania.
- 3) Nie demontuj urządzenia, aby nie spowodować uszkodzeń i utraty gwarancji.
- 4) Nie uderzaj lub nie ściskaj aparat, aby nie uszkodzić wewnętrznych elementów elektronicznych.
- 5) Urządzenie jest produktem elektronicznym, które nie jest wodoodporne, dlatego należy je chronić przed wilgocią.

Specyfikacja:

Pojemność baterii	1000 mAh	Rozmiar ekranu	2,0-calowy ekran IPS
Napięcie wejściowe	5V - 1A	Czas ładowania	2 godziny
Przechowywanie danych	Brak wbudowanej pamięci, karta TF	Pamięć maksymalna	32 G
Zawartość opakowania	Aparat główny, kabel do transmisji danych, instrukcja obsługi, linka do zawieszania		