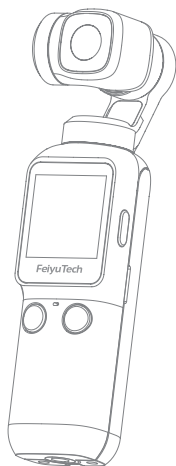




Feiyu pocket

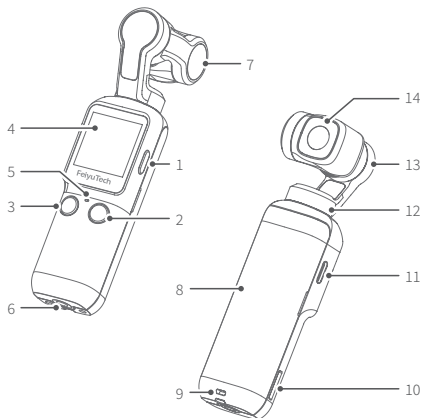
Skrócona instrukcja obsługi

V 1.0



Budowa urządzenia

Feiyu pocket to niewielkich wymiarów połączenie gimbału oraz kamery umożliwiającej nagrywanie filmów w wysokich rozdzielczościach 1080 p / 2,7K / 4K. Urządzenie jest niezwykle kompaktowe, posiada wbudowany ekran dotykowy pozwalający na kontrolę kamery oraz podgląd rejestrowanego materiału w czasie rzeczywistym. Pełny potencjał kamery uzyskasz po połączeniu jej z aplikacją mobilną w swoim smartfonie.



- | | | |
|----------------------------|---------------------------------------|-----------------------|
| 1. Włącznik | 6. Mocowanie statywowe 1/4" | 10. Port kart microSD |
| 2. Przycisk funkcyjny | 7. Oś Tilt | 11. Port USB-C |
| 3. Przycisk spustu migawki | 8. Uchwyt (z wbudowanym akumulatorem) | 12. Oś Pan |
| 4. Ekran dotykowy | | 13. Oś Roll |
| 5. Wskaźnik LED | 9. Mocowanie paska nadgarstkowego | 14. Obiektyw kamery |

Zawartość zestawu



x 1

Kamera Feiyu pocket



x 1

Etui ochronne



x 1

Kabel USB – USB-C



x 1

Pasek nadgarstkowy



x 1

Instrukcja obsługi

Użytkowanie

Pobierz aplikację mobilną FeiyuON i zainstaluj ją na swoim smartfonie

Aplikację znajdziesz w sklepie Google Play, AppStore oraz pod kodami QR zamieszczonymi obok.

* Wymagania systemowe: Android 6.0 lub nowszy, iOS 9.0 lub nowszy.



iOS



Android

Szczegółowa instrukcja obsługi

Rozszerzoną wersję instrukcji znajdziesz na stronie polskiego dystrybutora pod adresem:

www.feiyu-tech.pl

oraz pod kodem QR zamieszczonym obok.



Poniżej przedstawiono podstawowe funkcje urządzenia. Więcej informacji na temat ich działania znajdziesz w instrukcji rozszerzonej.

1 Ładowanie

Za pomocą załączonego do zestawu kabla USB – USB-C podłącz urządzenie do zasilacza USB, aby naładować akumulator.

W celu zachowania akumulatora w dobrej kondycji zalecamy jego ładowanie przynajmniej raz w miesiącu.

Status ładowania	Podczas pracy (ikona na ekranie)	Wyłączone urządzenie (status wskaźnika)
Ładowanie	Ikona widoczna	Czerwone światło
Ładowanie zakończone	Ikona niewidoczna	Zielone światło



2 Karta microSD

Do poprawnej pracy urządzenia wymagana jest karta microSD klasy UHS-I (U3) lub szybsza.

Przed użyciem karty sformatuj ją przy pomocy odpowiedniej funkcji urządzenia.



3 Podstawowe funkcje

Włącznik

Naciśnij i przytrzymaj przez 1 sekundę	Włącz/wyłącz
Naciśnij raz	(1) Przełącz pomiędzy trybem zdjęć / trybem video / ostatnio używaną funkcją (2) Powrót do poprzedniego menu



Przycisk spustu migawki

Naciśnij raz	Zrób zdjęcie / rozpocznij nagrywanie / zakończ nagrywanie / wróć do menu głównego
Naciśnij i przytrzymaj przez 3 sekund	Włącz/wyłącz WiFi



Przycisk funkcyjny

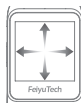
Naciśnij raz	Przełączaj pomiędzy trybami pracy ^①
Naciśnij dwa razy	Reset
Naciśnij trzy razy	Włącz/wyłącz tryb selfie
Naciśnij i przytrzymaj	Tryb blokady



① Przełączaj pomiędzy trybami pracy w następującej kolejności: (1) tryb śledzenia (2) tryb śledzenia wieloosiowego (tryb panoramowania). Domyślnym trybem jest tryb śledzenia.

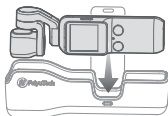
Ekran dotykowy

Przesuń w lewo	Zmień tryb pracy
Przesuń w prawo	Przejdź do galerii
Przesuń w górę	Sterowanie gimbałem
Przesuń w dół	Przejdź do ustawień

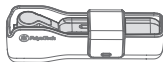


4 Przechowywanie

Feiyu pocket przechowuj oraz transportuj w załączonym do zestawu etui.



▼ Gimbal w etui



Specyfikacja techniczna

Zakres obrotu osi Tilt	+140° to -140°	Waga	115 g
Zakres obrotu osi Roll	+90° to -90°	Czas pracy	270 min
Zakres obrotu osi Pan	+60° to -254°		(1080p@60fps)

Zastrzeżenia prawne

Dziękujemy za zakup produktu FeiyuTech. Dokument ten zawiera wskazówki dotyczące bezpiecznego i legalnego użytkowania urządzenia. Zapoznaj się uważnie z całym dokumentem, aby zagwarantować prawidłową konfigurację urządzenia. Niestosowanie się do wskazówek zawartych w niniejszej instrukcji może doprowadzić do zniszczenia urządzenia lub otaczających go przedmiotów, a nawet do obrażeń ciała.

Rozpoczęcie użytkowania urządzenia równoznaczne jest z uważnym zapoznaniem się z instrukcją jego użytkowania. Urządzenie może być używane wyłącznie w celach do których zostało zaprojektowane i które są zgodne z obowiązującym prawem. Producent oraz dystrybutor nie biorą odpowiedzialności za szkody powstałe w wyniku użytkowania oraz wypadków z użyciem urządzenia.

Uszkodzenia gimbalu powstałe z niewyjaśnionych przyczyn nie będą brane pod uwagę podczas procesu reklamacyjnego.

Uwagi

1. Upewnij się, że ruch osi nie jest blokowany przez żadne czynniki zewnętrzne.
2. Nie narażaj urządzenia na działanie wody i innych cieczy, jeżeli nie jest ono wodoodporne, ani bryzgoszczelne. Nie wystawiaj żadnych urządzeń na działanie wody morskiej i innych substancji mogących powodować korozję.
3. Nie rozkręcaj samodzielnie urządzenia, nie licząc elementów wskazanych w instrukcji. Jeżeli uważasz, że urządzenie nie działa prawidłowo wyślij je do autoryzowanego serwisu.
4. Ciągła, długotrwała praca może spowodować podwyższenie temperatury silników urządzenia. Zalecamy unikanie takiej sytuacji.

Przechowywanie i konserwacja

1. Przechowuj urządzenie poza zasięgiem dzieci i zwierząt.
2. Nie narażaj urządzenia na działanie wysokich temperatur. Nie zbliżaj urządzenia do piekarnika lub mikrofalówki. Nie pozostawiaj go w samochodzie w słoneczne dni.
3. Przechowuj urządzenie w suchym otoczeniu.
4. Nie przeładuj ani nadmiernie nie rozładuj akumulatora. Może to prowadzić do jego nieprawidłowego działania.
5. Nie używaj urządzenia w ekstremalnie niskich i nadmiernie gorących warunkach.

Producent: Guilin Feiyu Technology Incorporated Company

Dystrybutor: Foxfoto S.C.

Więcej informacji znajdziesz na stronie producenta: www.feiyu-tech.com
oraz stronie polskiego dystrybutora **Feiyu-tech.pl**

E-mail: service@feiyu-tech.com

E-mail: info@feiyu-tech.pl

Tel: +48 42 252 99 95