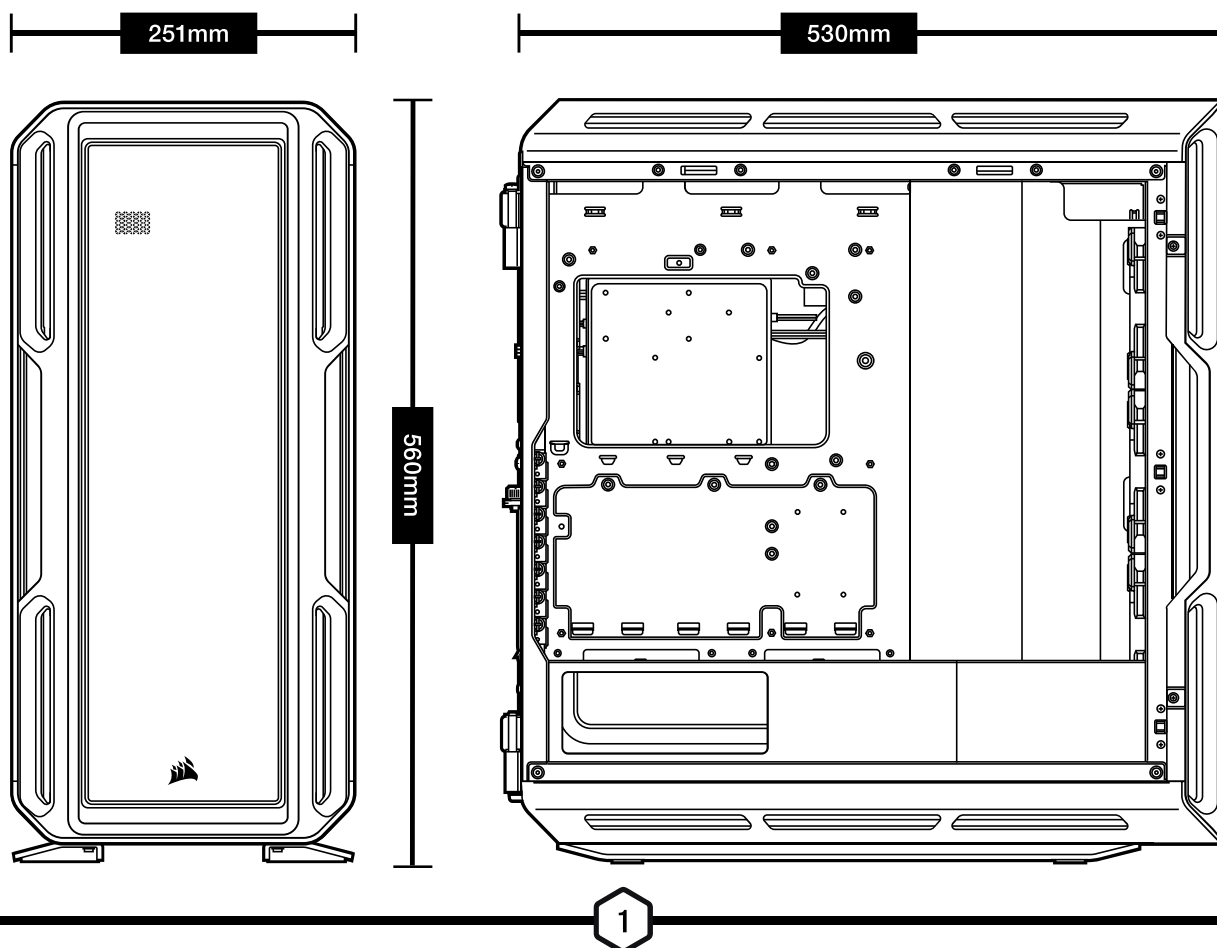


DANE TECHNICZNE OBUDOWY

Długość	530mm
Szerokość	251mm
Wysokość	560mm
Maksymalna długość karty graficznej	400mm
Maksymalna wysokość procesora	170mm
Maksymalna długość zasilacza	250mm
Miejsca montażu wentylatorów:	
Przód	3 x 120 mm / 2 x 140 mm (3 x LL120 w komplecie)
Góra	3x 120mm / 2x 140mm
Tył	1x 120mm
Taca płyty głównej	3 x 120 mm (wymaga zdjęcia osłony kabla)
Kompatybilność z radiatorami:	
Przód	360mm / 280mm*
Góra	360mm / 280mm
Tył	120mm
Taca płyty głównej	360mm*

*Do instalacji radiatorów nie można wykorzystywać jednocześnie tacy płyty głównej i przednich miejsc montażowych do radiatorów o rozmiarze 360 mm



ZAWARTOŚĆ ZESTAWU AKCESORIÓW

x20

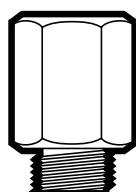
Śruby do wentylatora (krótkie)

x18

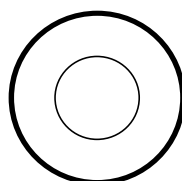
Śruby do płyty głównej/dysków twardych

x8

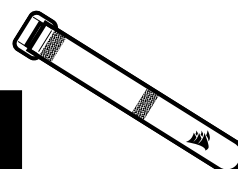
Śruby do dysku SSD

x3

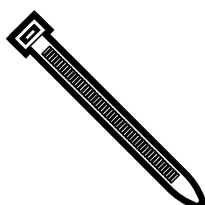
Śruby dystansowe do płyty głównej

x8

Podkładki

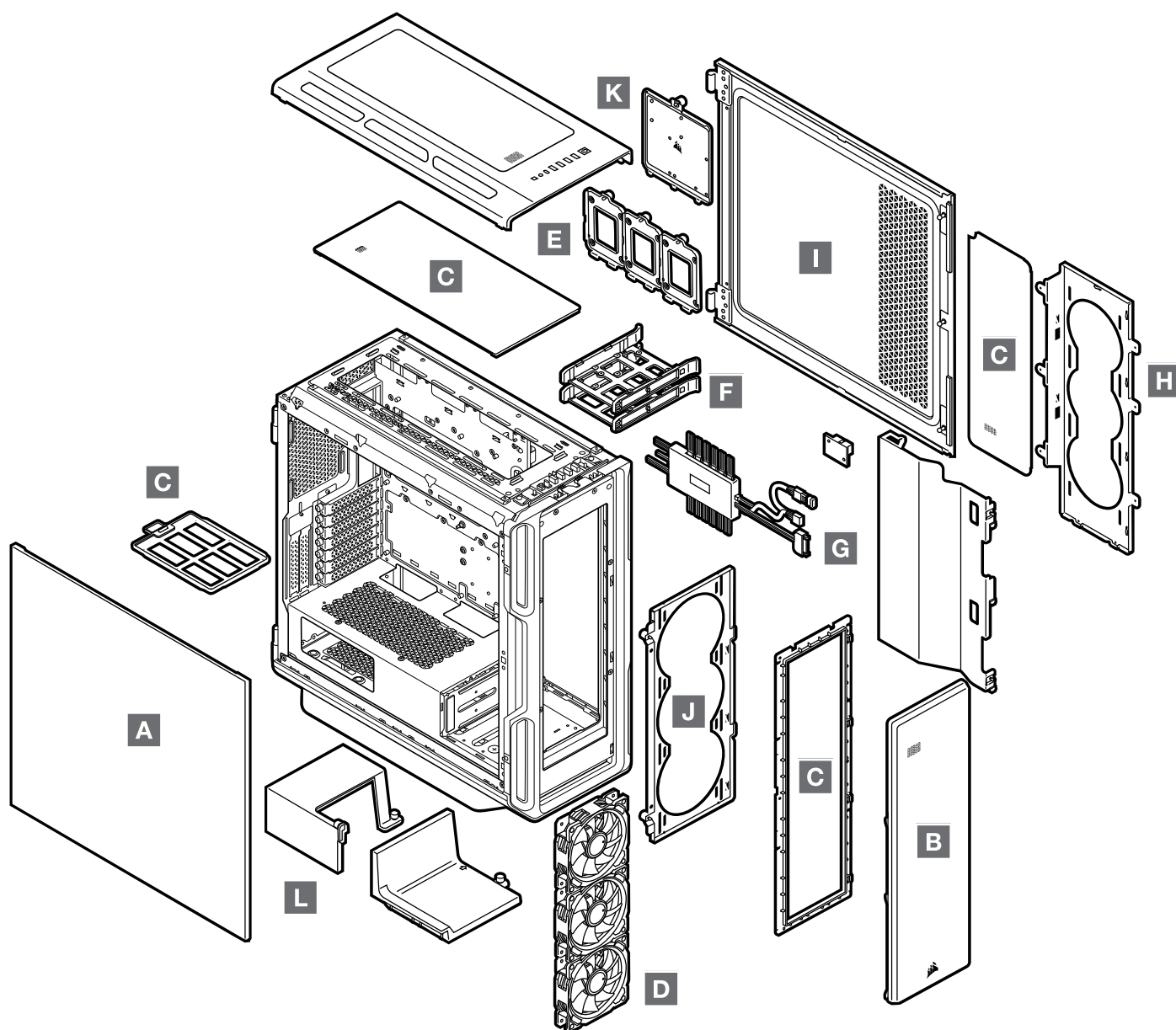
x12

Paski rzepowe

x10

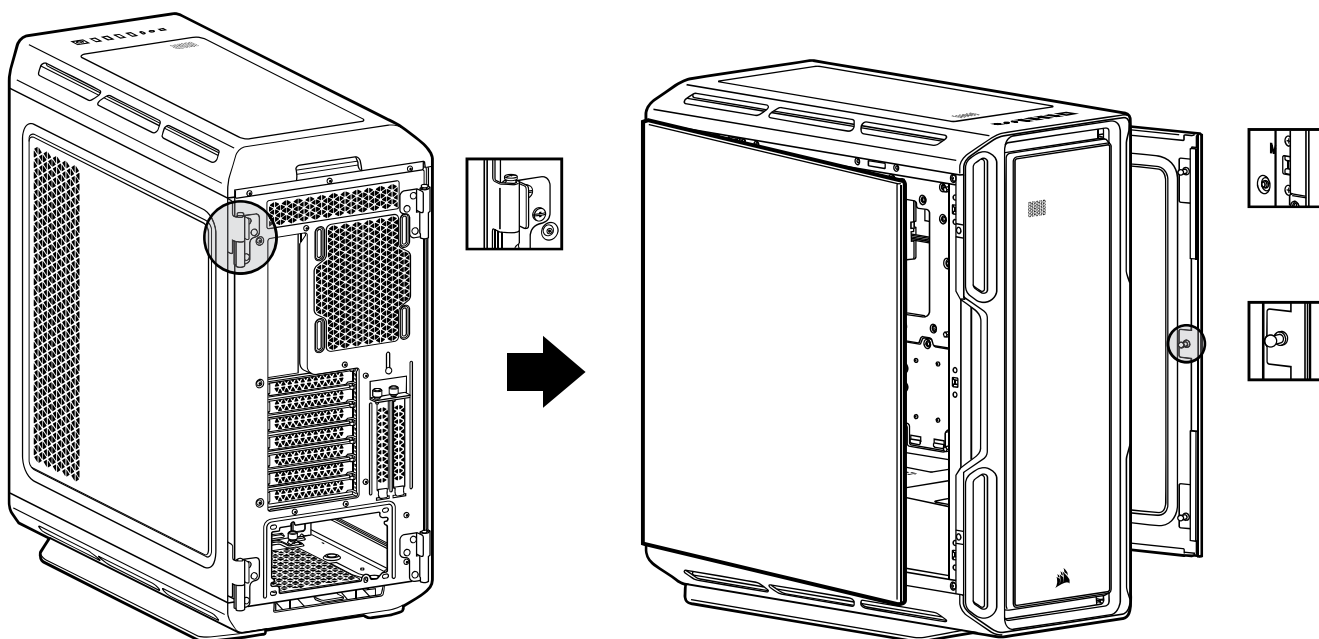
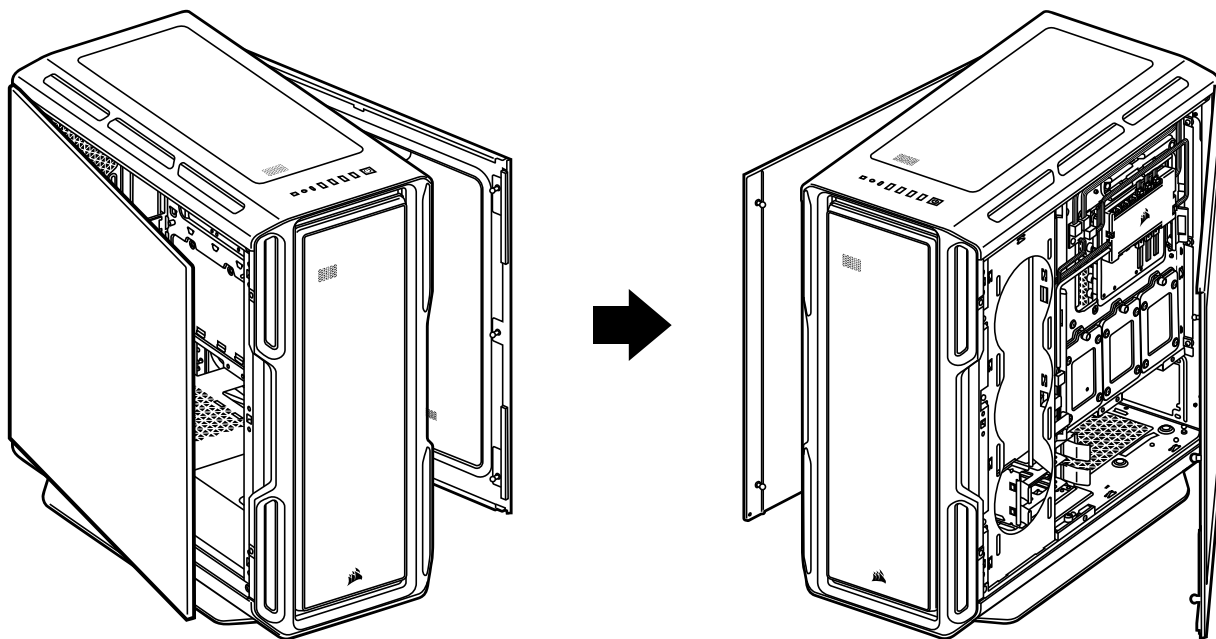
Cable ties

CECHY OBUDOWY

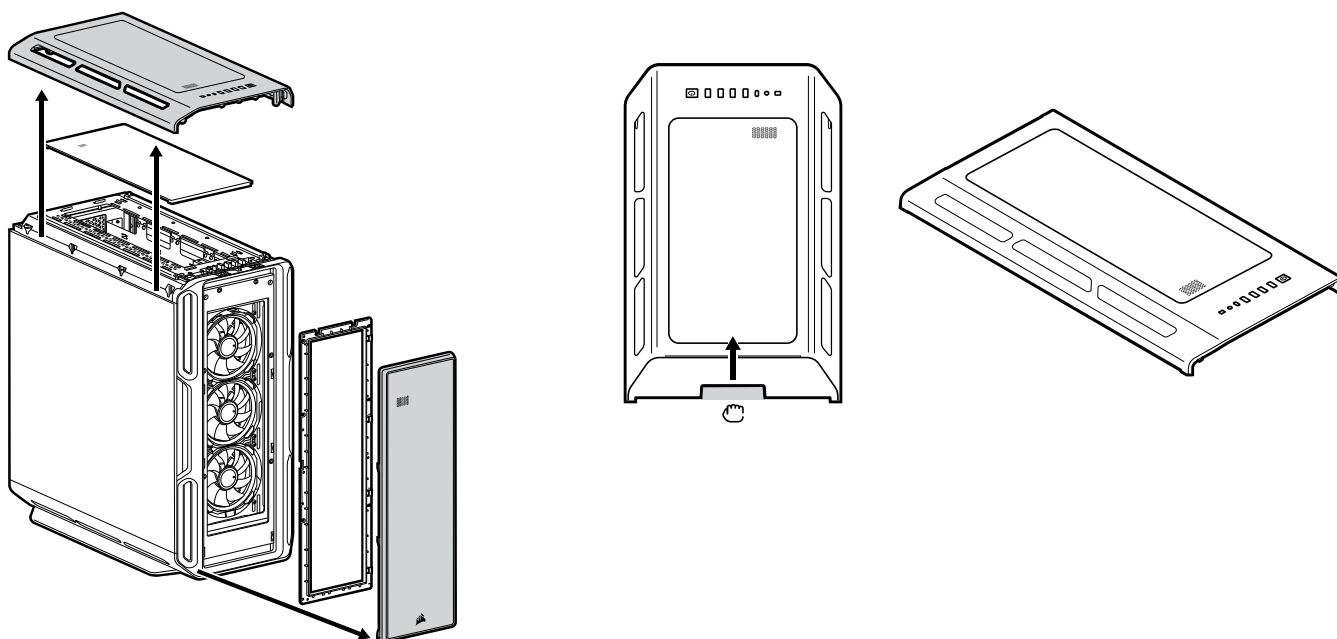


- | | | | |
|------------|-----------------------------------|------------|---------------------------------------|
| A — | PANEL BOCZNY ZE SZKŁA HARTOWANEGO | H — | UCHWYT WENTYLATORA TACY PŁYTY GŁÓWNEJ |
| B — | PANEL PRZEDNI Z SIATKĄ | I — | PEŁNY STALOWY PANEL BOCZNY |
| C — | 4 FILTRY PRZECIWKURZOWE | J — | UCHWYT WENTYLATORA PRZEDNIEGO |
| D — | 3 WENTYLATORY LL120 RGB 120 MM | K — | TACA AKCESORIÓW PŁYTY GŁÓWNEJ |
| E — | 3 WYJMOWANE TACE NA DYSK SSD | L — | OSŁONY ZASILACZA |
| F — | 2 TACE NA DYSK TWARDY | | |
| G — | COMMANDER CORE XT | | |

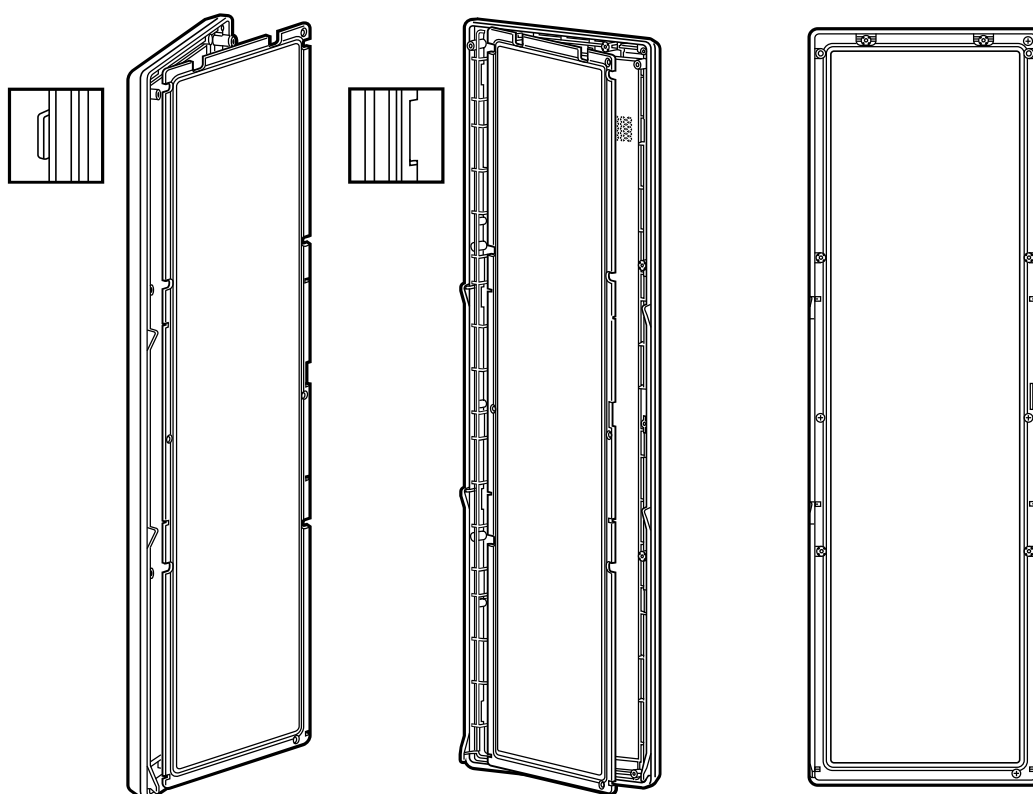
ZDEJMOWANIE PANELI BOCZNYCH



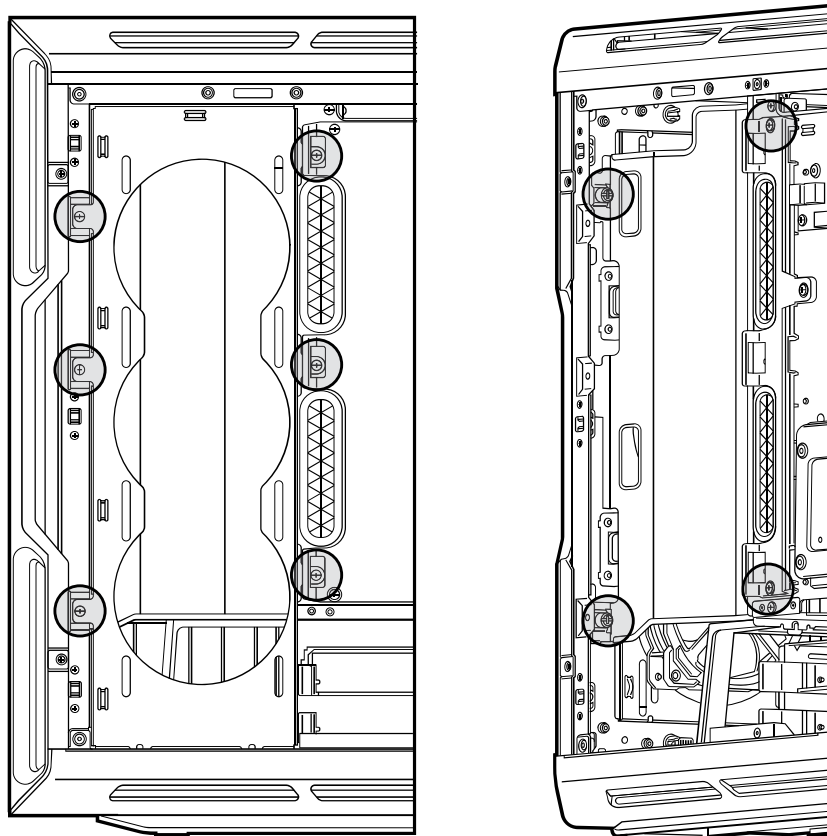
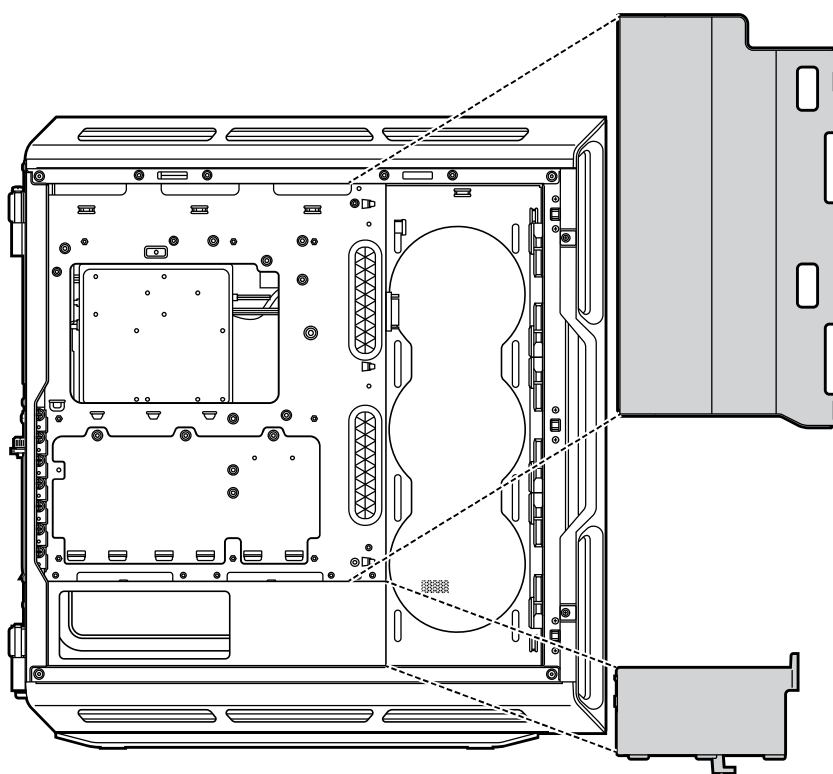
ZDEJMOWANIE PANELU PRZEDNIEGO I GÓRNEGO



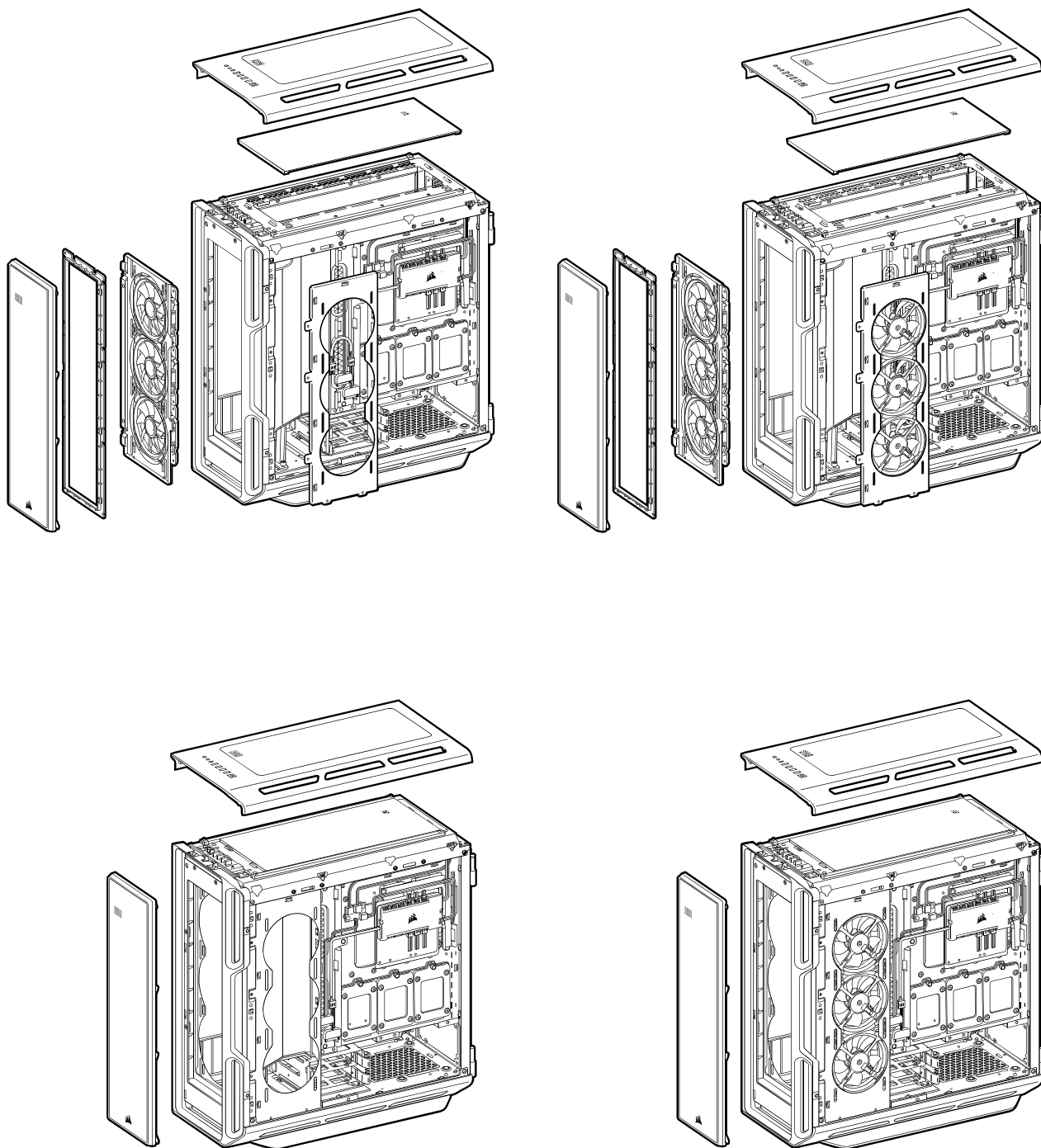
ZDEJMOWANIE FILTRU PRZEDNIEGO Z PANELU PRZEDNIEGO



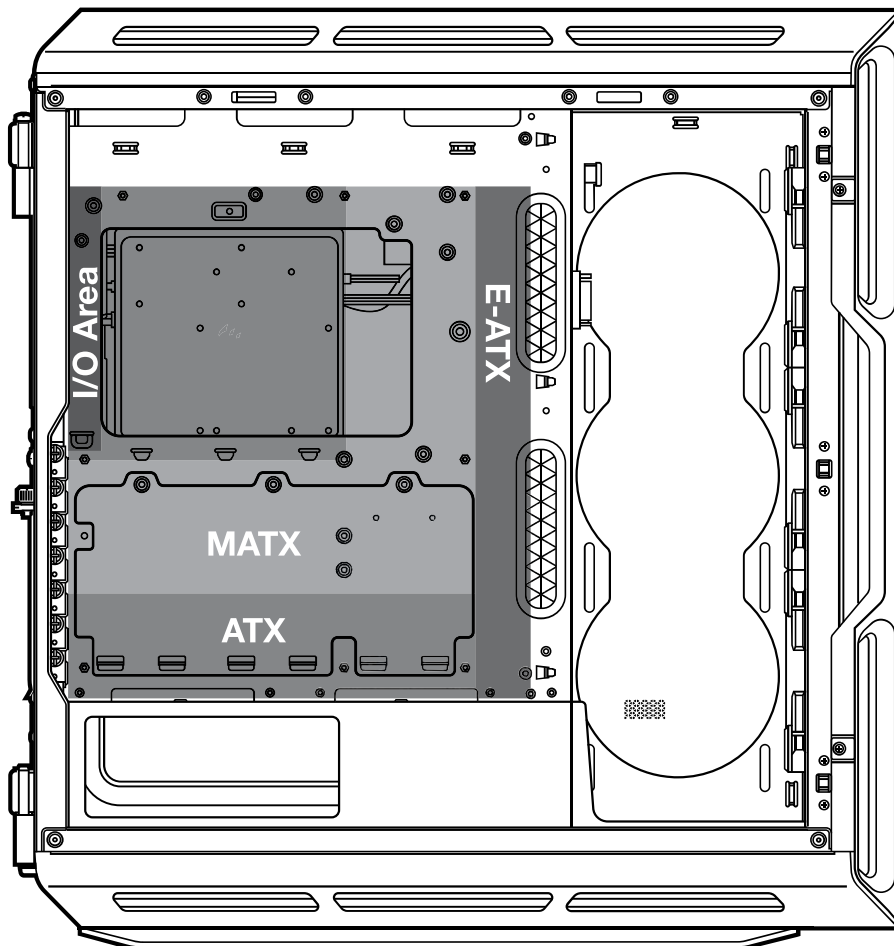
ZDEJMOWANIE OSŁONY KABLA

A**B**

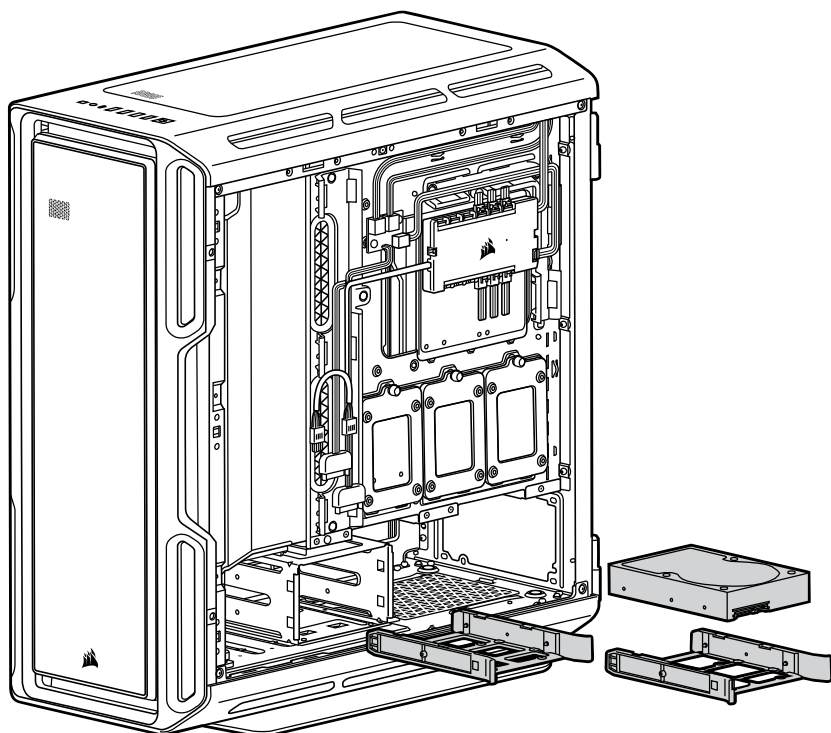
MONTOWANIE WENTYLATORÓW BOCZNYCH



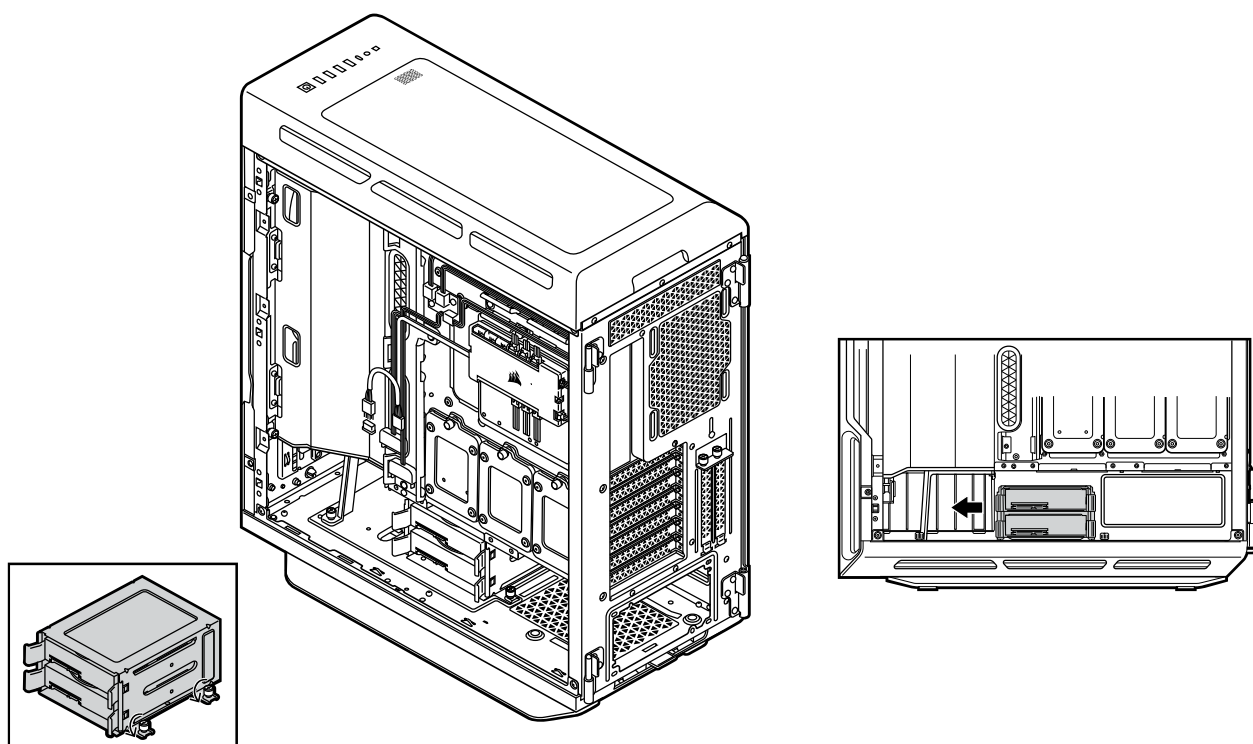
MONTOWANIE PŁYTY GŁÓWNEJ



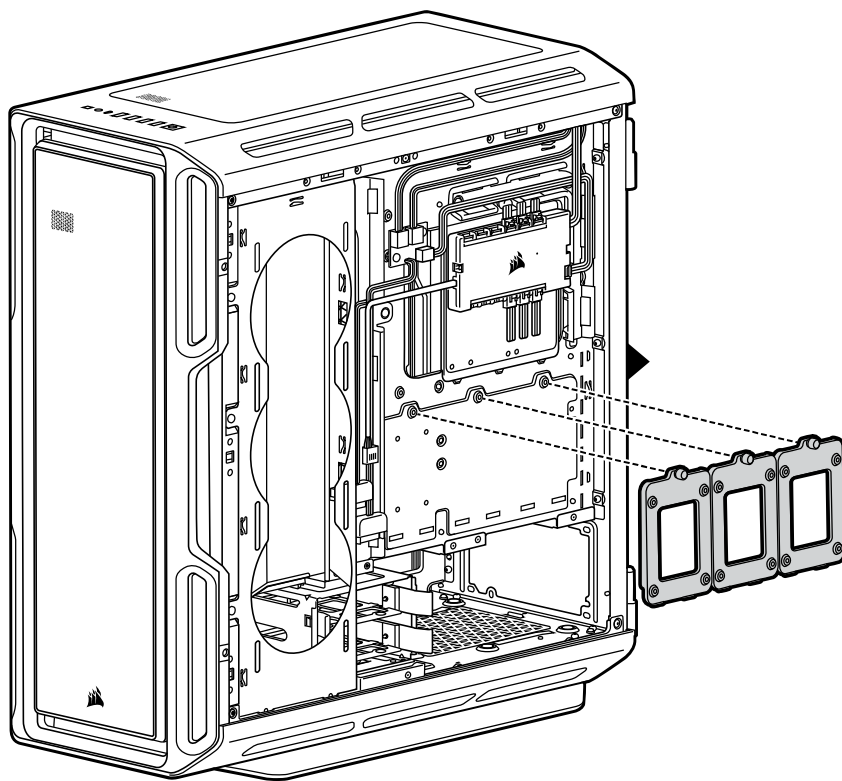
MONTOWANIE DYSKÓW TWARDYCH



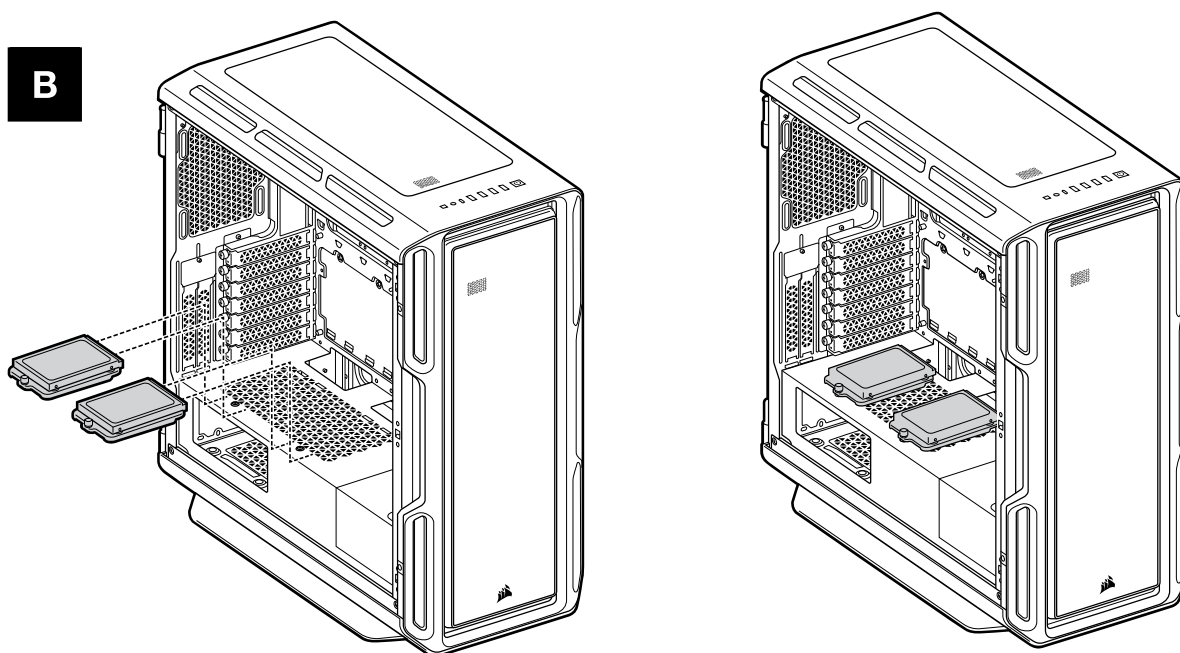
PRZENOSZENIE KLATKI NA DYSK TWARDY



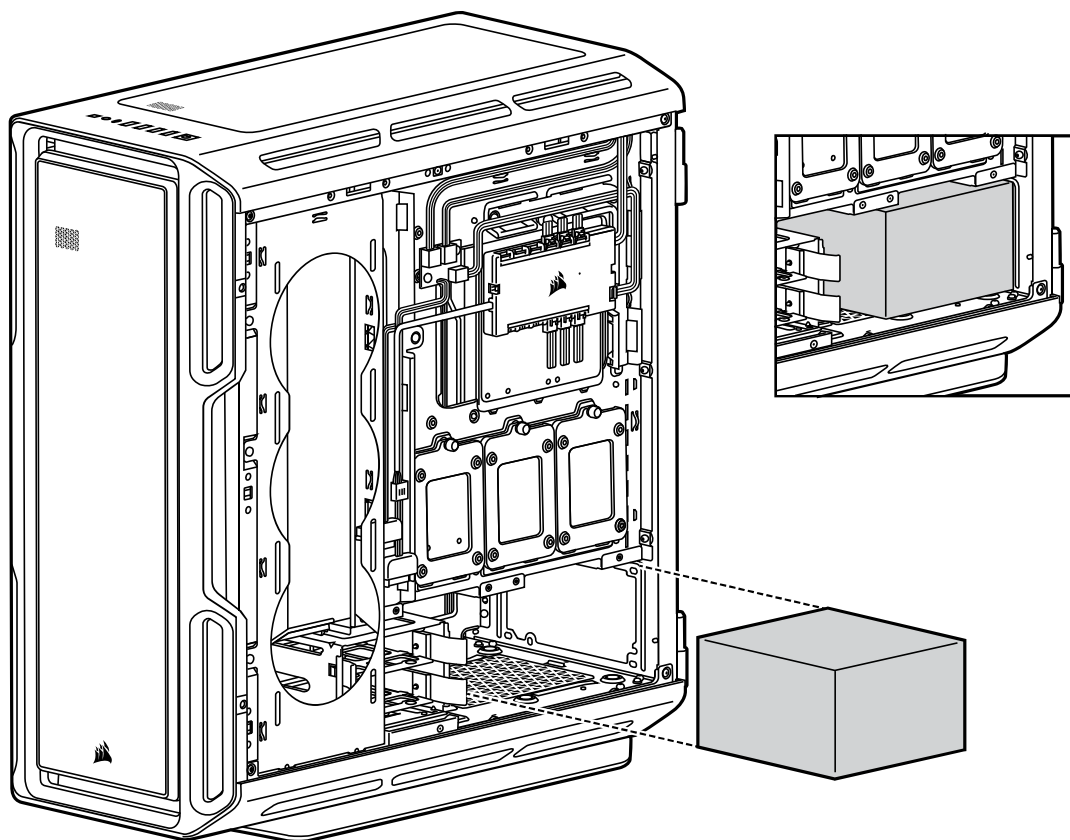
MONTOWANIE TAC NA DYSKI SSD

A

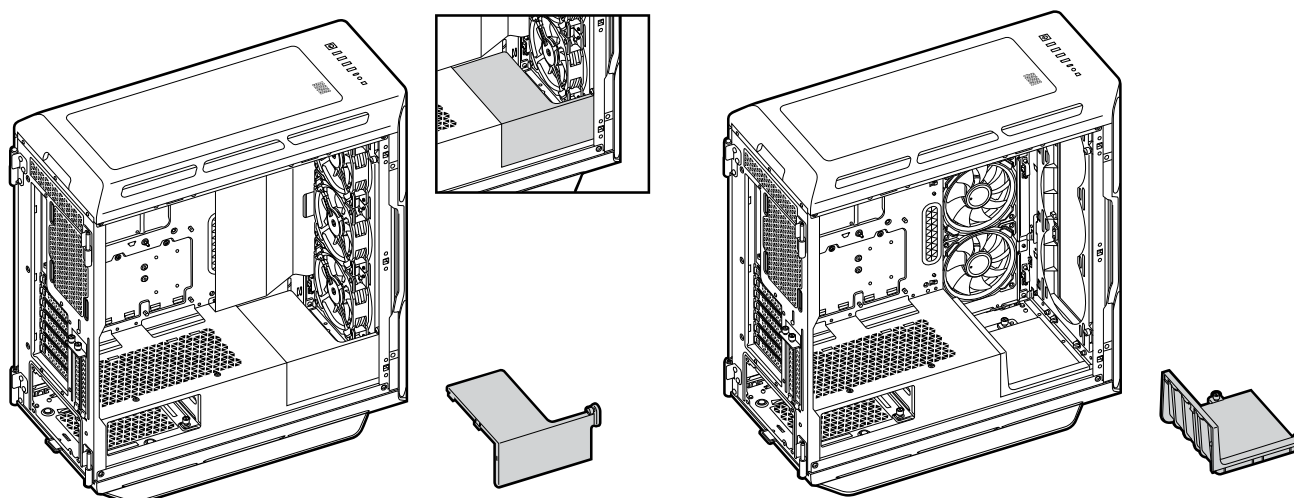
MONTOWANIE DYSKU SSD

B

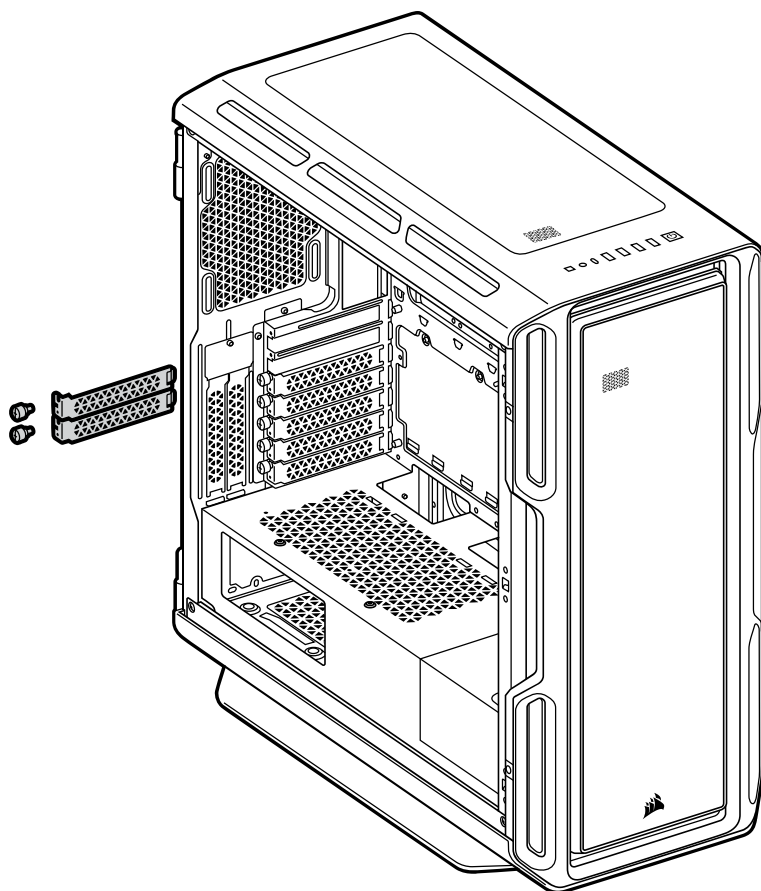
MONTOWANIE ZASILACZA



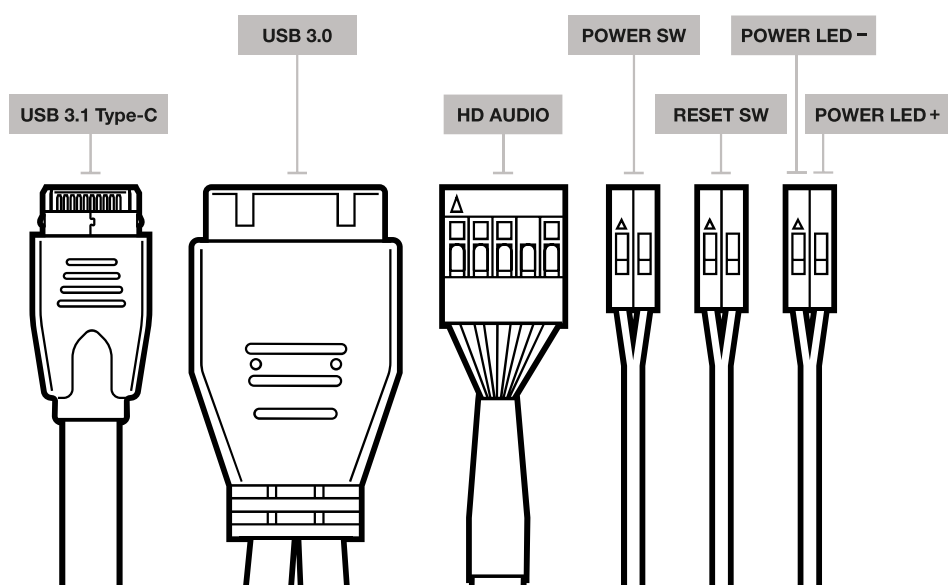
MONTOWANIE OSŁONY ZASILACZA



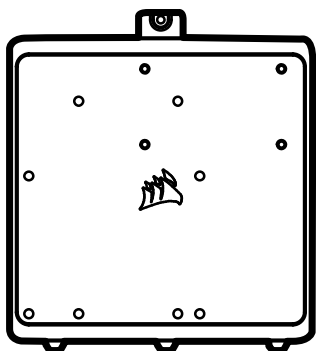
MONTOWANIE KART PCI-E



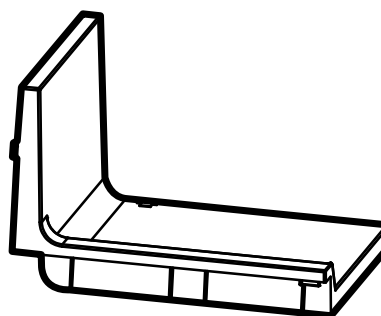
MONTOWANIE PRZEDNICH ZŁĄCZY WEJŚCIA/WYJŚCIA



AKCESORIA



Motherboard accessory tray



PSU optional cover plate

CZĘSTO ZADAWANE PYTANIA

1. Czy biegunowość ma znaczenie w przypadku złącza zasilania i resetowania na panelu we/wy?
Nie, jest ważna tylko w przypadku złącza oświetlenia LED.

2. Z kim mam się skontaktować, jeśli otrzymana obudowa jest uszkodzona lub nie działa jeden z wentylatorów?

Na stronie support.corsair.com złóż wniosek o zwrot (RMA), aby umożliwić nam wymianę uszkodzonych części.

3. Gdzie można zamontować wentylator?

Miejsca montażu wentylatorów

Przód	3x 120mm / 2x 140mm
Góra	3x 120mm / 2x 140mm
Tył	120mm
Taca płyty głównej	3x 120mm

Więcej informacji na temat obudowy znajduje się na stronie produktu w witrynie corsair.com.