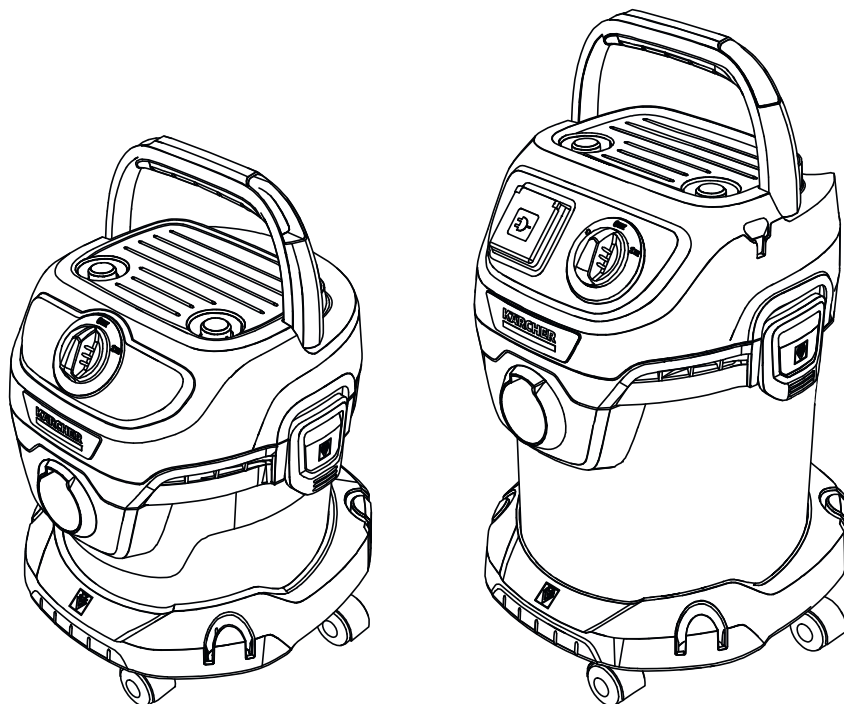


KÄRCHER

WD 2 Plus / WD 2 Plus S
WD 3 / WD 3 S / WD 3 P / WD 3 P S
KWD 2 / KWD 2 S
KWD 3 / KWD 3 S / KWD 3 P / KWD 3 P S



Deutsch	5
English	7
Français	10
Italiano	13
Nederlands	16
Español	18
Português	21
Dansk	24
Norsk	27
Svenska	29
Suomi	32
Ελληνικά	34
Türkçe	37
Русский	40
Magyar	44
Čeština	47
Slovenščina	49
Polski	52
Românește	55
Slovenčina	57
Hrvatski	60
Srpski	62
Български	65
Eesti	68
Latviešu	71
Lietuviškai	73
Українська	76
Қазақша	79

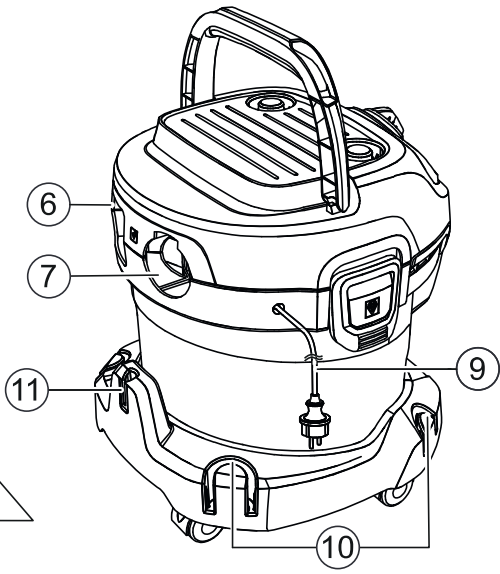
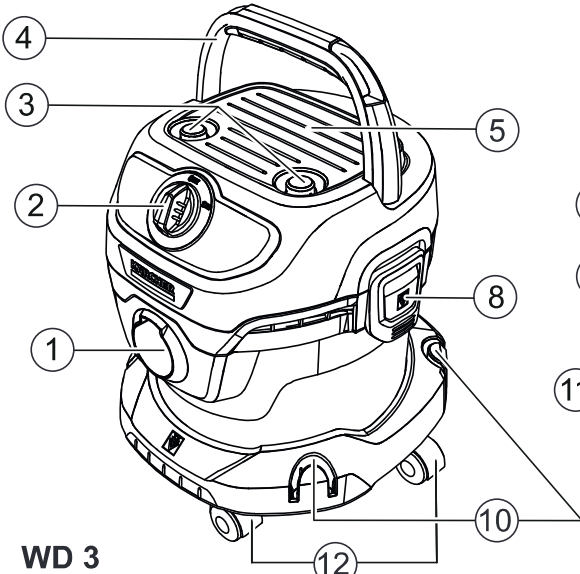


**Register
your product**
www.kaercher.com/welcome

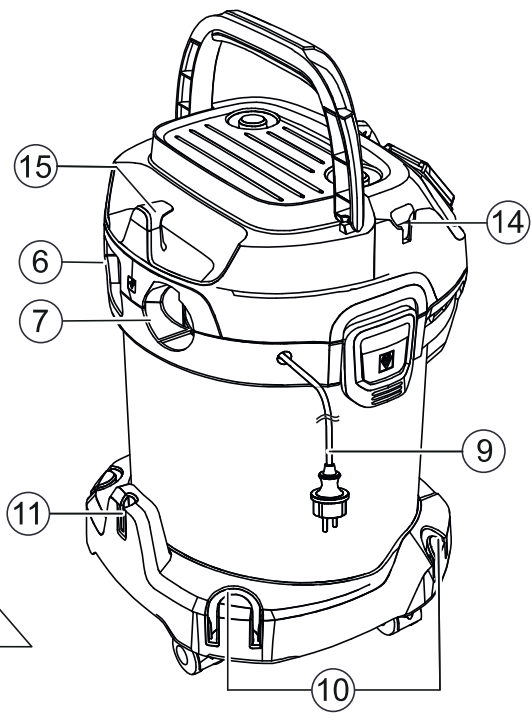
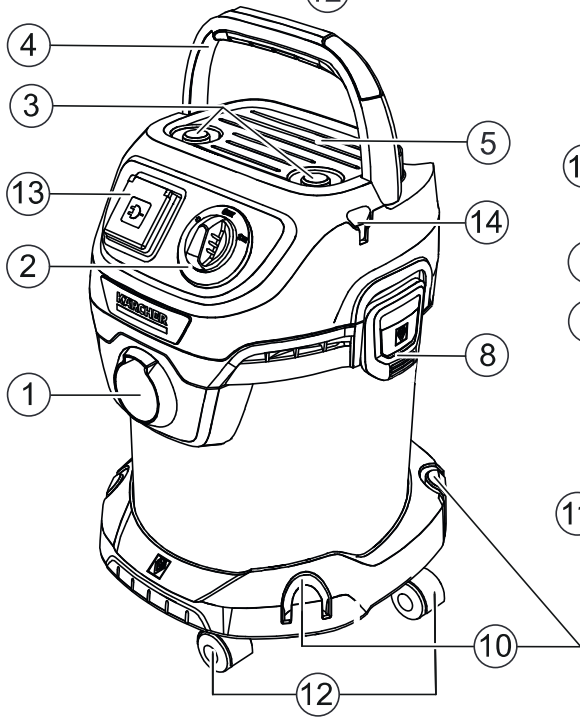


59510210 (12/21)

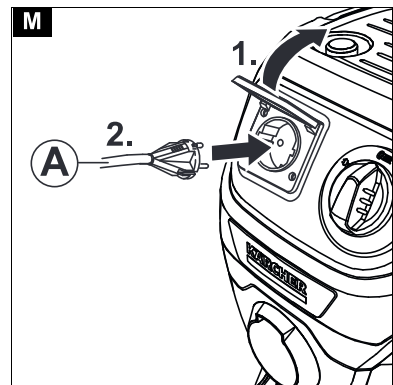
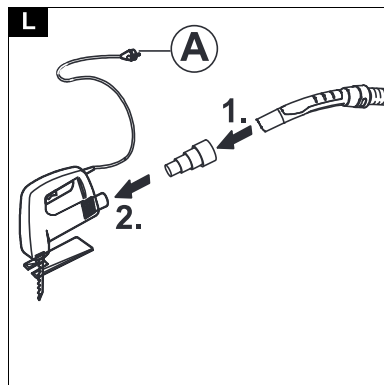
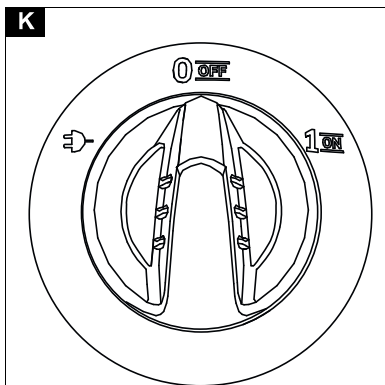
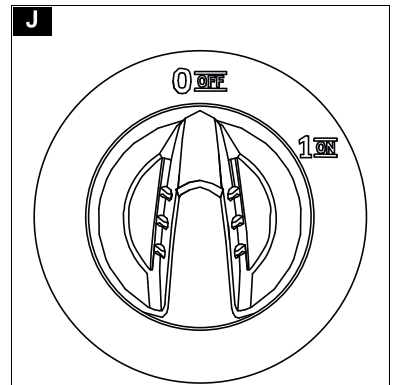
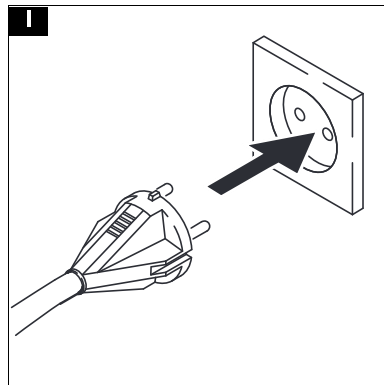
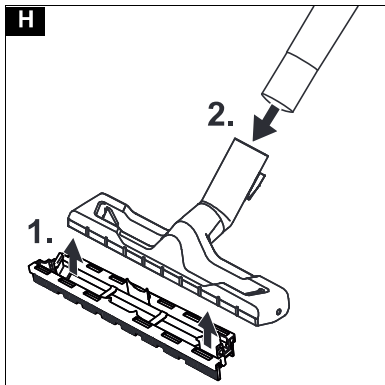
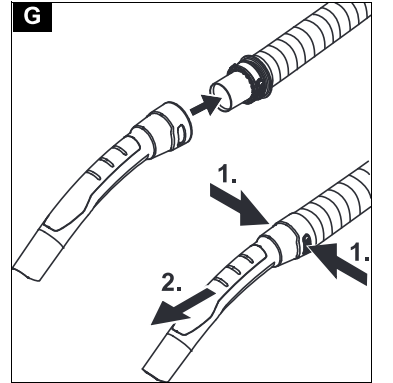
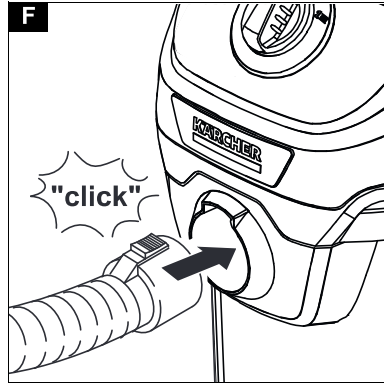
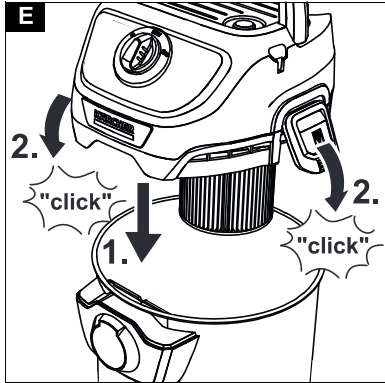
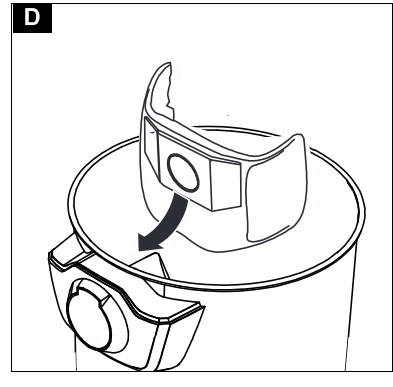
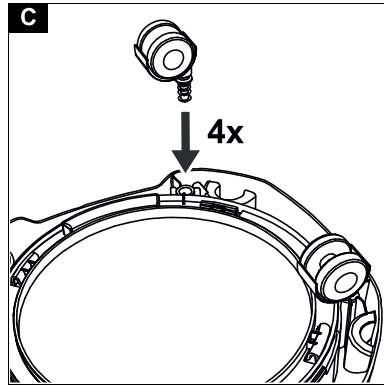
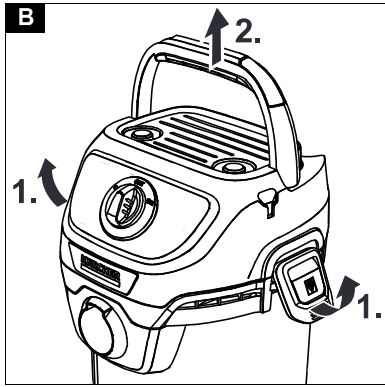
A WD 2 Plus

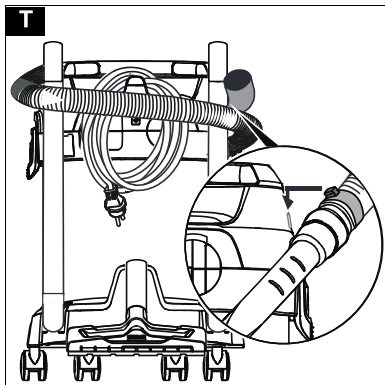
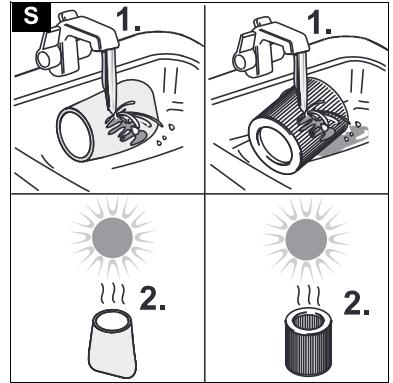
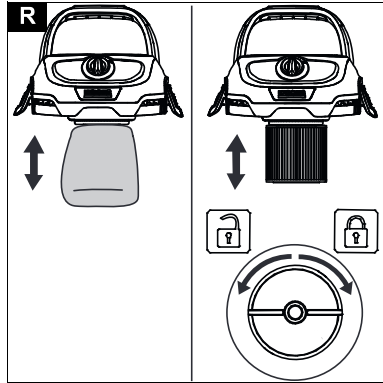
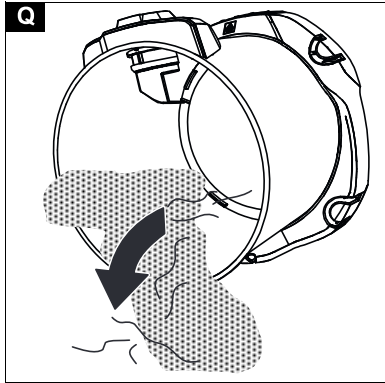
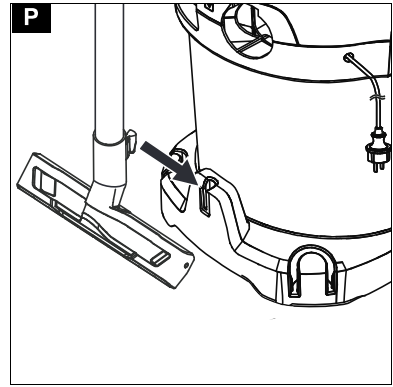
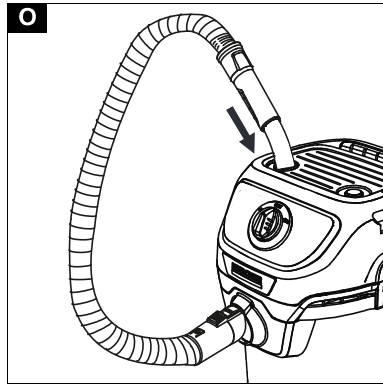
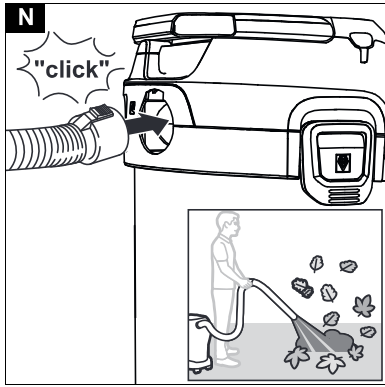


WD 3



16	17	18	19	20	21	22	23	24	25





Posebni pribor

Napotek

Pri različicah s penastim filtrom je mogoče naknadno kot posebni pribor kupiti patronski filter in ga uporabiti namesto penastega filtra.

1. Preden vstavite patronski filter, odstranite črni pokrovček in ga skupaj s penastim filtrom shranite za kasnejšo uporabo.
2. Namestite patronski filter in ga dobro privijte.

Slika R

Pomoč pri motnjah

Motnje imajo pogosto enostaven vzrok, ki ga lahko odpravite sami s pomočjo naslednjega seznama. V primeru dvoma ali pri motnjah, ki niso navedene tukaj, stopite v stik s pooblaščenim servisno službo.

Upadajoča zmogljivost sesanja

Pribor, sesalna gibka cev ali sesalna cev so zamašeni.

- Zamašitev odstranite z ustreznimi orodji.

Filtrirna vrečka je polna.

- Zamenjajte filtrirno vrečko.

Patronski filter je umazan.

- Očistite penasti filter/patronski filter (glejte poglavje Čiščenje penastega filtra/patronskega filtra).

Penasti filter/patronski filter je poškodovan.

- Zamenjajte penasti filter/patronski filter.

Tehnični podatki

Napotek

Tehnične podatke najdete na tipski ploščici.

Wskazówki ogólne



Przed rozpoczęciem użytkowania urządzenia należy przeczytać oryginalną instrukcję obsługi oraz załączone

wskazówki dotyczące bezpieczeństwa. Postępować zgodnie z podanymi instrukcjami.

Oba zeszyty przechować do późniejszego wykorzystania lub dla następnego użytkownika.

Zastosowanie zgodne z przeznaczeniem

Urządzenie jest przeznaczone wyłącznie do stosowania w gospodarstwach domowych.

Zgodnie z opisami podanymi w niniejszej instrukcji obsługi i zasadami bezpieczeństwa urządzenie jest przeznaczone do stosowania jako odkurzacz do pracy na mokro i na sucho.

Zimny popiół można odkurzać tylko przy użyciu odpowiednich akcesoriów.

Chronić urządzenie przed deszczem i nie przechowywać go na zewnątrz.

Wskazówka

Producent nie ponosi odpowiedzialności za ewentualne szkody powstałe w wyniku użytkowania niezgodnego z przeznaczeniem lub nieprawidłowej obsługi.

Ochrona środowiska



Materiały, z których wykonano opakowania, nadają się do recyklingu. Opakowania poddać utylizacji przyjaznej dla środowiska naturalnego.



Elektryczne i elektroniczne urządzenia zawierają cenne surowce wtórne, a często również takie części składowe jak baterie, akumulatory lub olej, które w razie niewłaściwej obsługi lub nieprawidłowej utylizacji mogą stanowić potencjalne zagrożenie dla zdrowia ludzkiego i środowiska naturalnego. Jednak

te części składowe są niezbędne do prawidłowej pracy urządzenia. Urządzeń oznaczonych tym symbolem nie można wyrzucać do odpadów z gospodarstw domowych.

Wskazówki dotyczące składników (REACH)

Aktualne informacje dotyczące składników można znaleźć na stronie: www.kaercher.com/REACH

Akcesoria i części zamienne

Należy stosować tylko oryginalne akcesoria i części zamienne, ponieważ gwarantują one bezpieczną i bezawaryjną pracę urządzenia.

Informacje dotyczące akcesoriów i części zamiennych można znaleźć na stronie www.kaercher.com.

Zakres dostawy

Zakres dostawy urządzenia jest przedstawiony na opakowaniu. Podczas rozpakowywania urządzenia należy sprawdzić, czy w opakowaniu znajdują się wszystkie elementy. W przypadku stwierdzenia braków w akcesoriach lub szkód powstałych w transporcie należy zwrócić się do dystrybutora.

Gwarancja

W każdym kraju obowiązują warunki gwarancji określone przez dystrybutora. Ewentualne usterki urządzenia usuwane są w okresie gwarancji bezpłatnie, o ile spowodowane są błędem materiałowym lub produkcyjnym. W sprawach napraw gwarancyjnych prosimy kierować się z dowodem zakupu do dystrybutora lub do autoryzowanego punktu serwisowego.

(Adres znajduje się na odwrocie)

Opis urządzenia

W zależności od wybranego modelu występują różnice w wyposażeniu. Specyficzne wyposażenie jest opisane na opakowaniu urządzenia.

Ilustracje patrz strona z grafikami.

Rysunek A

- ① Przyłącze węża ssącego
- ② Pokrętko
- ③ Uchwyt pozycji postojowej / uchwyt na akcesoria
- ④ Składany uchwyt
- ⑤ Powierzchnia do odkładania
- ⑥ Tabliczka znamionowa z danymi technicznymi (np. wielkość kontenera)
- ⑦ Funkcja nadmuchu
- ⑧ Zamknięcie zbiornika
- ⑨ Przewód zasilający z wtyczką sieciową
- ⑩ Schowek na akcesoria
- ⑪ Dysza podłogowa w położeniu parkowania
- ⑫ Kółko skrętne
- ⑬ Gniazdo urządzenia
- ⑭ Schowek na wąż, z obu stron (WD 3 / KWD 3)
- ⑮ Uchwyt na kabel (WD 3 / KWD 3)
- ⑯ Worek filtracyjny
- ⑰ Filtr piankowy

- ⑮ Wkład filtracyjny
- ⑯ Wąż ssący (WD 2 Plus / KWD 2)
- ⑰ Zdejmowany uchwyt (WD 3 / KWD 3)
- ⑱ Wąż ssący ze złączką (WD 3 / KWD 3)
- ⑳ Rury ssące 2 x 0,5 m
- ㉑ Dysza do fug
- ㉒ Dysza podłogowa
- ㉓ Adapter do podłączenia elektronarzędzi

Montaż kólek skrętnych

1. Przed pierwszym uruchomieniem wyjąć zawartość z pojemnika.

Rysunek B

Rysunek C

Wskazówka

W przypadku urządzeń z pojemnikami ze stali nierdzewnej akcesoria nie znajdują się w pojemniku, ale na zewnątrz.

Uruchamianie

UWAGA

Odkurzanie bez filtra piankowego lub wkładu filtracyjnego

Uszkodzenie urządzenia

Należy zawsze pracować z założonym filtrem piankowym wkładem filtracyjnym, zarówno podczas odkurzania na mokro, jak i na sucho.

Wkładanie worka filtracyjnego

1. Całkowicie rozłożyć worek filtracyjny.
2. Umieścić worek filtracyjny na złączu urządzenia i mocno docisnąć.

Rysunek D

3. Założyć i zablokować głowicę urządzenia.

Rysunek E

Wskazówka

Do odkurzania drobnego pyłu zalecamy użycie worka filtracyjnego.

Zamontować wąż, rury, dyszę podłogową

1. Podłączyć wąż ssący.
2. Połączyć wąż ssący z uchwytem.

Rysunek G

Wskazówka

W celu wygodnego odkurzania w ciasnych przestrzeniach uchwyt można zdjąć, a akcesoria przymocować bezpośrednio do węża ssącego.

Aby zwolnić uchwyt, nacisnąć szare obszary po obu stronach uchwyty i zdjąć uchwyt z węża.

3. Zamontować dyszę podłogową.
 - Zamontować wkładkę w dyszy podłogowej.
 - Połączyć dyszę podłogową z rurami ssącymi.

Rysunek H

Uruchomić urządzenie.

1. Włożyć wtyczkę sieciową do gniazdka.

Rysunek I
2. Ustawić wyłącznik urządzenia w żądanej pozycji.


Rysunek J

 - Położenie „1 ON”: Funkcja zasysania / nadmuchu jest aktywna.
 - Położenie „0 OFF”: Urządzenie jest wyłączone.

Urządzenia z gniazdem

3. Ustawić wyłącznik urządzenia w żądanej pozycji.

Rysunek K

- Położenie „1 ON”: Funkcja zasysania / nadmuchu jest aktywna.
- Położenie : Po podłączeniu elektronarzędzia system odsysania włącza się automatycznie.
- Położenie „0 OFF”: Urządzenie jest wyłączone.

Wskazówka

Dopóki urządzenie jest zasilane prądem, gniazdo urządzenia może służyć jako źródło zasilania.

Eksploatacja

Wskazówka

Kupując i instalując worki filtracyjne i wkłady filtracyjne, należy zwrócić uwagę na aktualne numery części. Informacje dotyczące akcesoriów i części zamiennych można znaleźć na stronie internetowej www.kaercher.com.

Odkurzanie na sucho

UWAGA

Odkurzanie zimnego popiołu

Uszkodzenie urządzenia

Zimny popiół odkurzać wyłącznie z użyciem separatora wstępnego popiołu.

UWAGA

Wadliwy lub wilgotny filtr piankowy / wkład filtracyjny

Uszkodzenie urządzenia

Przed uruchomieniem należy sprawdzić, czy filtr piankowy / wkład filtracyjny nie jest uszkodzony, w razie potrzeby wymienić. Odkurzać tylko z użyciem suchego filtra piankowego / wkładu filtracyjnego.

W zależności od wariantu wyposażenia dołączony jest filtr piankowy lub wkład filtracyjny.

- W przypadku urządzeń z filtrem piankowym: Podczas odkurzania na sucho zawsze dodatkowo używać worka filtracyjnego oprócz filtra piankowego.
- W przypadku urządzeń z wkładem filtracyjnym: Podczas odkurzania drobnego pyłu zawsze dodatkowo używać worka filtracyjnego oprócz wkładu filtracyjnego.

Wskazówka

Worek filtracyjny wymienić w odpowiednim czasie, ponieważ przepiętny worek filtracyjny może ulec uszkodzeniu. Stopień napełnienia worka filtracyjnego zależy od rodzaju zasysanych zanieczyszczeń. W przypadku drobnego pyłu, piasku itp. worek filtracyjny należy wymienić częściej.

Odkurzanie na mokro

UWAGA

Odkurzanie na mokro z użyciem worka filtracyjnego

Uszkodzenie urządzenia

Nie używać worka filtracyjnego podczas odkurzania na mokro.

UWAGA

Praca z pełnym zbiornikiem

Gdy zbiornik jest pełny, pływak zamyka otwór ssawny, a urządzenie pracuje na zwiększonych obrotach.

Natychmiast wyłączyć urządzenie i wyjąć pusty zbiornik.

Wskazówka

Jeśli urządzenie przewróci się, pływak również może się zamknąć. Aby urządzenie znów nasiąkło, należy je ustawić, wyłączyć, odczekać 5 sekund i ponownie włączyć.

Praca z elektronarzędziami (tylko w przypadku urządzeń z wbudowanym gniazdem)

⚠ OSTROŻNIE

Niezamierzone uruchomienie elektronarzędzia

Obrażenia lub szkody materialne

Należy pamiętać, że elektronarzędzie jest gotowe do użycia, gdy tylko zostanie podłączone do gniazdka.

1. Podłączyć wąż ssący.

Rysunek F

2. W razie potrzeby dopasować adapter do średnicy przyłącza elektronarzędzia za pomocą odpowiedniego narzędzia.
3. Założyć adapter na uchwyt węża ssącego.
4. Zamontować wąż ssący z adapterem na elektronarzędziu.

Rysunek L

5. Włożyć wtyczkę sieciową elektronarzędzia do gniazdka.

Rysunek M

6. Przełącznik urządzenia ustawić na .

Rysunek K

Odsysanie włącza się automatycznie.

Wskazówka

Przestrzegać maksymalnej mocy przyłącza (patrz informacje na gnieździe urządzenia).

Wskazówka

Zaraz po włączeniu elektronarzędzia turbina ssąca uruchamia się z 0,5-sekundowym opóźnieniem. Gdy elektronarzędzie jest wyłączone, turbina ssąca pracuje jeszcze przez ok. 5 sekund, aby zassać resztki zanieczyszczeń z węża ssącego.

Funkcja nadmuchu

Funkcję nadmuchu można wykorzystać do czyszczenia trudno dostępnych miejsc lub w których odkurzanie nie jest możliwe, np. liście na podłożu żwirowym.

- Włożyć wąż ssący do przyłącza nadmuchu. Funkcja nadmuchu jest teraz aktywna.

Rysunek N

Przerwanie pracy

1. Ustawić wyłącznik urządzenia w pozycji „0 OFF”. Urządzenie jest wyłączone.
2. Wariant 1: Ustawić uchwyt węża ssącego w pośredniej pozycji parkowania.

Rysunek O

Wariant 2: Zawiesić dyszę podłogową w pozycji parkowania.

Rysunek P

Zakończenie pracy

1. Ustawić wyłącznik urządzenia w pozycji „0 OFF”. Urządzenie jest wyłączone.
2. Wyciągnąć wtyczkę sieciową.
3. Zdjąć głowicę urządzenia.

Rysunek B

4. Opróżnić zbiornik.

Rysunek Q

5. Opcja przechowywania:

Rysunek T

Wskazówka

Wąż ssący można owinąć wokół głowicy urządzenia i przymocować do głowicy urządzenia za pomocą kołnierza węża.



6. Przechowywać urządzenie w suchym miejscu zabezpieczonym przed mrozem.

Czyszczenie i konserwacja

OGÓLNE INSTRUKCJE DOTYCZĄCE PIELĘGNACJI

- Urządzenie i akcesoria z tworzywa sztucznego czyścić środkiem do czyszczenia tworzywa sztucznego, dostępnym na rynku.
- W razie potrzeby wypłukać zbiornik i akcesoria wodą i osuszyć przed ponownym użyciem.

Czyszczenie filtra piankowego / wkładu filtracyjnego

1. W razie potrzeby filtr piankowy / wkład filtracyjny można w razie potrzeby czyścić pod bieżącą wodą. W tym celu wyciągnąć filtr piankowy z kosza filtracyjnego. Wkład filtracyjny można odblokować i wyjąć, obracając go w kierunku symbolu .
2. Nie trzeć ani nie używać szczotki podczas czyszczenia filtra piankowego / wkładu filtracyjnego.
3. Przed ponownym użyciem pozostawić filtr piankowy / wkład filtracyjny do całkowitego wyschnięcia.
4. Ponowne włożenie filtra w zależności od rodzaju zastosowania:
 - Filtr piankowy: Założyć filtr na kosz filtracyjny uważając na prawidłowe zamocowanie.
 - Wkład filtracyjny: Zamontować filtr na koszu filtracyjnym, obrócić w stronę symbolu  i upewnić się, że jest prawidłowo zamocowany.

Rysunek R

Rysunek S

Wyposażenie specjalne

Wskazówka

W przypadku wersji z filtrem piankowym jako wyposażenie specjalne można zakupić wkład filtracyjny i zastosować go zamiast filtra piankowego.

1. Przed włożeniem wkładu filtracyjnego zdjąć czarną zaślepkę i zachować ją wraz z filtrem piankowym do późniejszego użycia.
2. Założyć wkład filtracyjny i mocno dokręcić.

Rysunek R

Usuwanie usterek

Usterki mają często proste przyczyny, które można usunąć samodzielnie, korzystając z poniższego przeglądu. W razie wątpliwości lub wystąpienia usterek innych niż wymienione należy skontaktować się z autoryzowanym serwisem.

Zmniejszająca się moc ssania

Akcesoria, wąż ssący lub rury ssące są zatkane.

- Udroźnić przy pomocy odpowiedniego środka pomocniczego.

Worek filtracyjny jest pełny.

- Wymienić worek filtracyjny.

Filtr piankowy/wkład filtracyjny jest zanieczyszczony.

- Wyczyścić filtr piankowy/wkład filtracyjny (patrz rozdział *Czyszczenie filtra piankowego / wkładu filtracyjnego*).

Filtr piankowy / wkład filtracyjny jest uszkodzony.

- Wymienić filtr piankowy/wkład filtracyjny.

Dane techniczne

Wskazówka

Dane techniczne można znaleźć na tabliczce znamionowej.



THANK YOU!
MERCI! DANKE! ¡GRACIAS!



Registrieren Sie Ihr Produkt und profitieren Sie von vielen Vorteilen.

Register your product and benefit from many advantages.

Enregistrez votre produit et bénéficiez de nombreux avantages.

Registre su producto y aproveche de muchas ventajas.

www.kaercher.com/welcome



Bewerten Sie Ihr Produkt und sagen Sie uns Ihre Meinung.

Rate your product and tell us your opinion.

Évaluer votre produit et dites-nous votre opinion.

Reseñe su producto y díganos su opinión.



www.kaercher.com/dealersearch

Alfred Kärcher SE & Co. KG
Alfred-Kärcher-Str. 28-40
71364 Winnenden (Germany)
Tel.: +49 7195 14-0
Fax: +49 7195 14-2212

