



Kuchenka gazowa 2-palnikowa

Model ME-1784

Instrukcja oryginalna w języku polskim

Gratulujemy zakupu produktu marki Metrox. Poniżej zostały przedstawione ważne informacje dotyczące instalacji, bezpieczeństwa, użytkowania i konserwacji urządzenia. Przekazując urządzenie osobie trzeciej, należy dołączyć instrukcję obsługi. To urządzenie nie jest podłączone do wyciągu spalin i powinno zostać zainstalowane zgodnie z obowiązującymi przepisami prawa wyłącznie w dobrze wentylowanym miejscu. Urządzenie powinno być używane wyłącznie na terenie kraju, którego symbol widnieje na tabliczce znamionowej – tutaj: PL Polska. Należy dokładnie przeczytać instrukcję przed przystąpieniem do instalacji i użytkowania.

Producent: Metrox-Service Sp. z o.o.

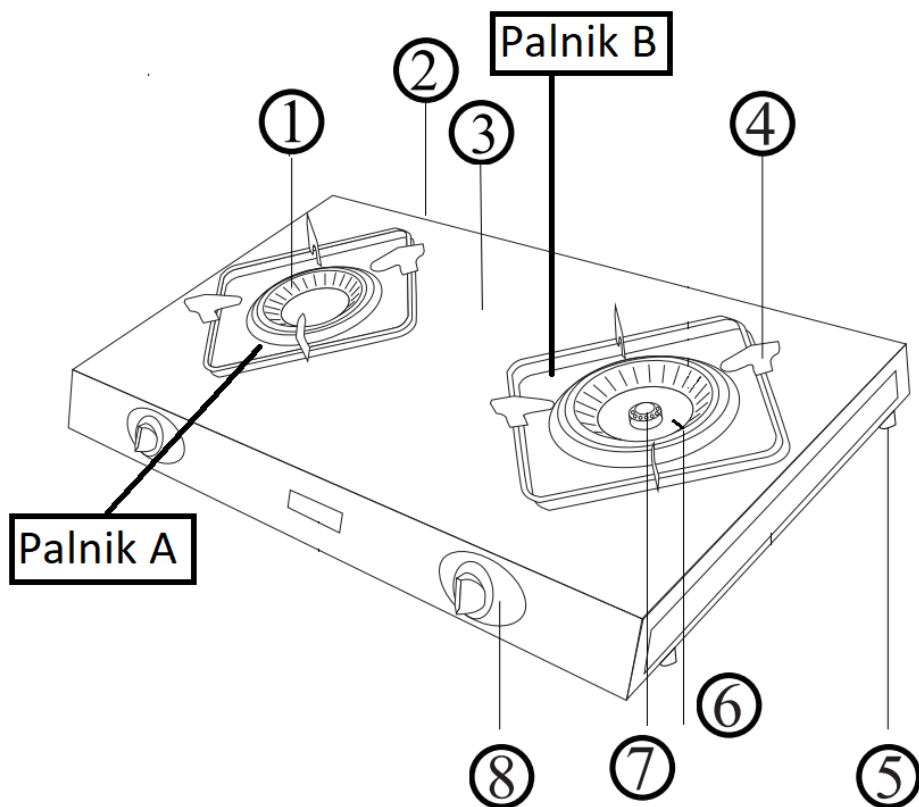
Adres: ul. Jagiellońska 55, 83-110 Tczew, Polska

Telefon: +48 58 532 78 95

Fax: +48 58 532 78 96

Mail: metrox@metrox-service.com

Rysunek ogólny produktu



rys.1

1. Palnik
2. Króciec do podłączenia przyłącza do gazu
3. Obudowa kuchenki
4. Ruszt
5. Nóżka antypoślizgowa
6. Zabezpieczenie przeciwwyływowe gazu



7. Osłona palnika
8. Pokrętko sterujące



Nakładka na ruszt do umieszczania małych garnków -

Tabliczka znamionowa produktu

Produkt: **Kuchenka gazowa 2-palnikowa**

Model: **ME-1784**

Producent: Metrox-Service Sp. z o.o.
ul. Jagiellońska 55, 83-100 Tczew, Poland
tel. +48 58 532 78 95

Numer seryjny:

Wydatek gazowy: 6.7 kW (487.4 g/h)

Typ gazu: *Mieszanina propan-butan*

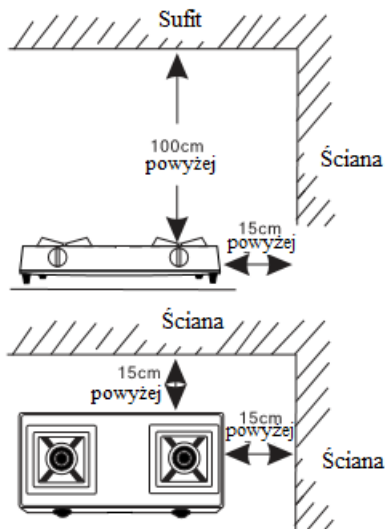


Kod kraju	Klasa	Kategoria	Ciśnienie gazu	Gaz	Rozmiary wtryskiwaczy mm	Moc palników kW	
						A	B
PL	3	I _{3B/P(37)}	37 mbar	G31/ G30	Lewy: 0.80 Prawy: Zew.: 0.75, Wew.: 0.44	3.1	3.6

UWAGA! Części urządzenia mogą być bardzo gorące i stwarzać ryzyko poparzenia. To urządzenie powinno być instalowane i użytkowane wyłącznie na terenie Polski. Urządzenie powinno być zainstalowane zgodnie z obowiązującymi przepisami prawa i używane wyłącznie w odpowiednio wentylowanym miejscu. Należy uważnie przeczytać instrukcję przed instalacją i użyciem urządzenia. Nie należy używać gazu innego niż wymieniony na tabliczce znamionowej.

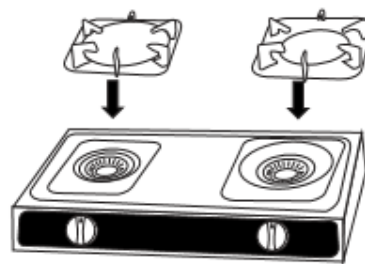
Przed użyciem (instrukcja instalacji):

1. Przed instalacją należy upewnić się, że lokalne warunki dystrybucji (rodzaj gazu i ciśnienie gazu) oraz regulacji urządzenia są odpowiednie.
2. Warunki regulacji dla tego urządzenia podano na tabliczce znamionowej.
3. To urządzenie nie jest podłączone do wyciągu spalin. Powinno być zainstalowane i podłączone zgodnie z obowiązującymi przepisami instalacyjnymi. Szczególną uwagę należy zwrócić na odpowiednie wymagania dotyczące wentylacji.
4. To urządzenie może być zainstalowane wyłącznie w pomieszczeniu nie mniejszym niż 8m³ i o wysokości co najmniej 2,2m. Urządzenie ustawić w odległości co najmniej 15cm od ścian, mebli, innych urządzeń, co najmniej 100cm od sufitu i 50cm od okien licząc od boku urządzenia. Jeśli przestrzeń jest mniejsza niż 15 cm od ścian, należy użyć płyty termoizolacyjnej. Nie korzystać z urządzenia w pobliżu materiałów łatwopalnych (rys.2).



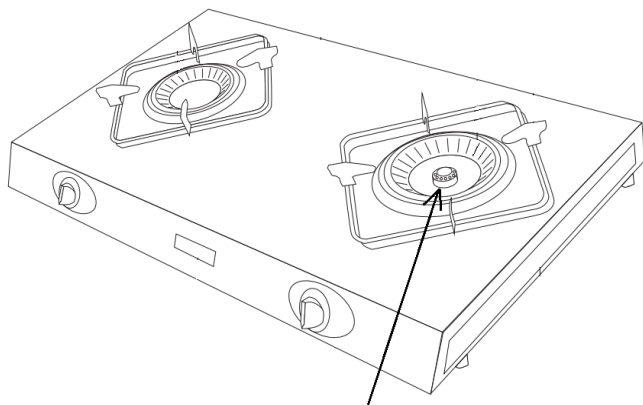
rys.2

5. Pomieszczenie, w którym ma być zainstalowane urządzenie powinno być przewiewne i posiadać sprawną wentylację. System wentylacyjny powinien składać się przynajmniej z kratki wentylacyjnej lub okapu (prawidłowo zainstalowanego zgodnie z dołączoną do niego instrukcją).
6. Urządzenia gazowe instalowane w budynkach mogą być zasilane gazem płynnym z indywidualnych butli o nominalnej zawartości gazu maksymalnie 11kg. Należy pamiętać, że w jednym lokalu nie należy instalować więcej niż dwóch butli, a butle powinny posiadać aktualną legalizację. Z jednego przyłącza zasilającego może korzystać maksymalnie jedno urządzenie (nie należy stosować rozgałęzień). Butlę należy instalować wyłącznie w pozycji pionowej i zabezpieczyć przed uszkodzeniami mechanicznymi. W pomieszczeniu należy zachować temperaturę nieprzekraczającą 35°C.
7. Między butlą a urządzeniem promieniującym ciepło (z wyłączeniem zestawów urządzeń gazowych z butlami) należy zachować odległość co najmniej 1,5m.
8. Butli nie należy umieszczać w odległości mniejszej niż 1m od urządzeń mogących powodować iskrzenie.
9. Podczas rozpakowywania należy sprawdzić, czy znajdują się w opakowaniu wszystkie części kuchenki gazowej.
10. Należy umieścić ruszty na górze palników (rys.3).



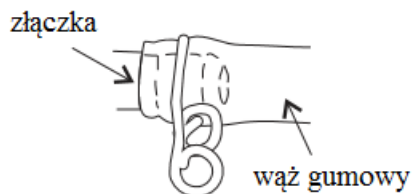
rys.3

11. Należy umieścić osłonę palnika we wskazanym miejscu (rys.4).



rys.4

12. Należy podłączyć kuchenkę do butli gazowej za pomocą przyłącza gazowego. Urządzenie należy łączyć z reduktorem ciśnienia gazu na butli za pomocą elastycznego przewodu o długości nieprzekraczającej 3m i wytrzymałości na ciśnienie co najmniej 300kPa, odpornego na składniki gazu płynnego, uszkodzenia mechaniczne oraz temperaturę do 60°C. Gumowy wąż przyłącza wsunąć na króciec gazowy z tyłu kuchenki najdalej jak to możliwe i zabezpieczyć za pomocą opaski zaciskowej. Nie należy używać winylowych lub plastikowych przewodów, ponieważ mogą stwarzać niebezpieczeństwo. Przyłączy nie powinno się stykać z kuchenką w żadnym innym miejscu oraz nie powinno znajdować się pod nią (powinien być zainstalowany w taki sposób, aby nie mógł wejść w kontakt z ruchomą częścią obudowy i nie przechodził przez jakąkolwiek przestrzeń podatną na zagniecenie) (rys.5).



rys.5

13. Kuchenkę postawić na płaskiej, stabilnej, suchej, żaroodpornej powierzchni.

14. Producent nie zezwala na wymianę wtryskiwaczy zamontowanych fabrycznie.

15. Do urządzenia nie mogą być montowane części zamienne.

Ostrzeżenia:

- Zastosowanie kuchenki gazowej powoduje wytwarzanie ciepła i wilgoci w pomieszczeniu, w którym jest zainstalowana. Upewnij się, że kuchnia jest dobrze wentylowana: zachowaj otwarte otwory wentylacyjne lub zainstaluj mechaniczne urządzenie wentylacyjne (wyciąg mechaniczny).
- Długie i intensywne użytkowanie kuchenki może powodować konieczność zastosowania dodatkowej wentylacji np. otwarcia okna lub zwiększenia poziomu wentylacji działającego okapu.
- Nie należy przemieszczać urządzenia podczas użytkowania.
- Wszelkie modyfikacje urządzenia mogą być niebezpieczne.
- Dostępne części kuchenki mogą być gorące podczas użytkowania. Należy powstrzymać dzieci poniżej 8 roku życia od zbliżania się do urządzenia.
- Ta kuchenka jest przeznaczona wyłącznie do celów gotowania żywności. Nie należy używać jej w innych celach np. ogrzewania pomieszczenia.
- Szklana płyta może pęknąć podczas ogrzewania. W przypadku pęknięcia szklanej płyty należy natychmiast wyłączyć wszystkie palniki i zamknąć dopływ gazu. Nie należy dotykać powierzchni urządzenia ani nie używać go do czasu naprawy przez wykwalifikowaną osobę.
- W przypadku zauważenia jakiegokolwiek uszkodzenia należy natychmiast wyłączyć urządzenie i zaprzestać jego użytkowania do czasu naprawy przez wykwalifikowaną osobę.
- Urządzenie nie jest przeznaczone do zmiany typu użytkowanego gazu.

- **Niniejszy sprzęt może być używany przez dzieci w wieku minimum 8 lat i osoby z ograniczeniami fizycznymi, czuciowymi albo umysłowymi albo brakiem doświadczenia i wiedzy, wyłącznie jeśli odbywa się to pod nadzorem osoby odpowiadające za ich bezpieczeństwo. Należy zwracać szczególną uwagę na dzieci, aby nie bawiły się sprzętem. Czyszczenie i czynności związane z konserwacją nie powinny być wykonywane przez dzieci bez nadzoru.**
- **Smażenie bez użycia tłuszczu może być niebezpieczne i grozić pożarem. Również oleje i tłuszcze mogą się zapalić z powodu przegrzania. Należy zwrócić na to szczególną uwagę.**
- **Nie należy przechowywać rzeczy na powierzchni kuchenki.**
- **Jeśli kuchenka nie jest używana główny zawór gazu powinien być zamknięty.**

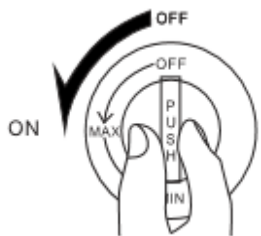
Warunki bezpieczeństwa:

1. Należy uważnie przeczytać instrukcję.
2. Nie należy używać gazu innego niż wymieniony na tabliczce znamionowej.
3. Nigdy nie rozkręcać samemu obudowy.
4. Nie wolno samodzielnie naprawiać urządzenia oraz wprowadzać innych modyfikacji w konstrukcji. Nie zastosowanie się do tego punktu skutkuje utratą gwarancji. Jeśli uszkodzenie nastąpi w okresie gwarancyjnym należy zgłosić się do punktu, w którym produkt został zakupiony. Po upływie gwarancji należy skontaktować się serwisantem lub odpowiednio wykwalifikowaną osobą.
5. Należy trzymać z dala od innych źródeł ciepła.
6. Należy używać tylko do gotowania. Nie suszyć ręczników, ubrania itp. nad urządzeniem
7. Nie należy pozostawiać bez nadzoru włączonego urządzenia.
8. Unikać zakrywania płomienia dużymi naczyniami kuchennymi (garnek, patelnia itp.), który zasłaniają całą powierzchnię kuchenki gazowej.
9. Nie należy używać kuchenki gazowej, w miejscu gdzie płomień może być zdmuchiwany przez wiatr lub panują przeciągi.
10. Należy upewnić się, że w pobliżu kuchenki gazowej nie ma gazów łatwopalnych.

11. Po zakończeniu użytkowania należy oprócz wyłączenia kuchenki za pomocą pokrętła sterującego również zamknąć główny zawór gazu.
12. Przed rozpoczęciem użytkowania upewnić się, że pomieszczenie jest dobrze wentylowane.
13. Jeśli wykryty zostanie wyciek gazu, należy zamknąć główny zawór gazowy, otworzyć wszystkie okna, przewietrzyć pomieszczenie. Powstrzymać się od włączania i wyłączania elektrycznego przełącznika, zapalania zapalarki lub zapalek.
14. Pokrętło sterujące porusza się w kierunku odwrotnym do ruchu wskazówek zegara.
15. W przypadku zgaśnięcia płomienia pokrętło sterujące ustawić w pozycję OFF i ponownie zapalić. Jeżeli sytuacja będzie się powtarzać urządzenie należy oddać do naprawy w punkcie zakupu.
16. Nie należy stawiać na kuchence pojemników nieprzeznaczonych do ogrzewania np. z PCV, papieru itp.
17. Po włączeniu urządzenia nie należy dotykać obudowy, gdyż grozi to poparzeniem. Po wyłączeniu kuchenka jest nadal gorąca, należy odczekać, aż wystygnie.
18. Nie należy gasić płomieni palników poprzez dmuchanie.
19. Nie należy korzystać z urządzenia w pobliżu materiałów łatwopalnych.
20. Do usuwania zabrudzeń nie należy używać materiałów ściernych oraz żrących płynów.
21. Urządzenie służy wyłącznie do użytku domowego.
22. Należy zachować instrukcję na przyszłość.

Sposób użycia:

1. Umieścić urządzenie na płaskiej, suchej i żaroodpornej powierzchni.
2. Otworzyć główny zawór gazu, wcisnąć pokrętło i obrócić na pozycję ON (oznakowanie „ON” oznacza „włączony”) do momentu, aż nastąpi kliknięcie. Przytrzymać wciśnięte pokrętło przez 5 sekund. Upewnić się, że palnik został zapalony. Regulacja wielkości płomienia następuje poprzez obrót pokrętła wzdłuż skali (rys.6).

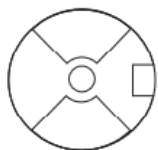


rys.6

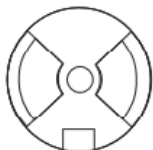
3. Regulacja przepływu powietrza. Palniki zwykle nie wymagają regulacji przepływu powietrza. Spalanie gazu osiąga najwyższą efektywność, gdy płomień ma jasno błękitną barwę. Urządzenie regulacyjne znajduje się w spodniej części kuchenki. Regulację jakości płomienia można dokonać przy pomocy przepustnic powietrza zgodnie z poniższymi rysunkami (rys.7).



Przepustnica powietrza dla palnika



Min



Max



Dobrze.
Lekko zaokrąglony rdzeń płomienia



Źle.
Niewystarczająca ilość powietrza



Źle.
Za duża ilość powietrza

rys.7

4. W przypadku wystąpienia problemu z odpaleniem palnika należy przekręcić pokrętkę na pozycję OFF (oznakowanie „OFF” oznacza „wyłączony”) i spróbować ponownie odpalić. Przyczyną problemu może być powietrze w przyłączy gazowym.

5. Aby wyłączyć palniki należy przekręcać pokrętkę gazu na pozycję OFF do momentu, aż nastąpi kliknięcie. Należy upewnić się, że palnik został wyłączony. Następnie należy zamknąć główny zawór gazu.

6. Na palnikach gazowych nie należy umieszczać garnków o średnicach mniejszych lub znacznie większych od średnicy płomienia. Zalecane rozmiary: dla dużych palników – 180mm-260mm, dla małego palnika – 120mm-180mm.

7. Garnki, patelnie oraz naczynia stawiane na palnikach gazowych muszą mieć zawsze płaskie i równe dno.

Czyszczenie i konserwacja:

1. Przed czyszczeniem należy sprawdzić czy zawór gazu jest zamknięty.
2. Kuchenkę należy czyścić dopiero po zupełnym ostygnięciu.
3. Należy regularnie sprawdzać czy wąż doprowadzający gaz jest sprawny, szczelny i nieuszkodzony. Przyłącze należy wymienić zgodnie z zaleceniami producenta przyłącza. Przewód powinien mieć oznaczoną graniczną datę użytkowania. Jeżeli termin użytkowania upłynął należy wymienić taki przewód na nowy. Należy trzymać go z dala od źródeł ciepła i utrzymywać w czystości.
4. Kuchenkę należy czyścić miękką, wilgotną ściereczką. W przypadku uciążliwych zabrudzeń użyć płynu do mycia naczyń, następnie dokładnie wytrzeć do sucha.
5. Ruszt umyć w wodzie, wysuszyć.
6. Automatyczny zapłon nie będzie działać, jeśli jest mokry. Należy uważać, aby nie rozlewać wody, zupy itp.
7. W celu zapewnienia lepszej obsługi i dłuższej żywotności kuchenka powinna być utrzymana w czystości.
8. **Ostrzeżenie:** Nie należy czyścić gorącej płyty szklanej. Wstrzymać się, aż do jej wystygnięcia.

Problem	Przyczyna	Rozwiązanie
Nie zapala się	Zamknięty zawór gazowy	Otworzyć zawór
	Zgięty przewód gazowy	Ułożyć odpowiednio lub wymienić
	Brak gazu	Uzupełnić lub wymienić butlę gazową
	Mokry zapłon	Wyczyścić i wysuszyć
Zapach gazu	Wyciek gazu	W razie podejrzenia ulatniania się gazu nie wolno otwierać jakichkolwiek źródeł ognia, palić papierosów oraz używać urządzeń elektrycznych. Należy natychmiast zamknąć zawór na butli gazowej oraz wezwać wykwalifikowaną osobę
	Uszkodzenia przewodu	Należy natychmiast zamknąć zawór na butli gazowej oraz wezwać wykwalifikowaną osobę w celu wymiany przewodu
	Palnik nie jest zapalony	Należy zapalić palnik
Płomień przy zapalaniu palnika gaśnie	Pokrętko kurka zwolnione za szybko	Przytrzymać wciśnięte pokrętko kurka dłużej
Nieprawidłowe spalanie	Niskie ciśnienie dopływającego gazu	Uzupełnić lub wymienić butlę gazową
	Zapchane ujścia gazu w palniku	Wyczyścić
	Złe ułożenie palnika	Umieścić w odpowiedniej pozycji

Gwarancja:

W przypadku wad fabrycznych urządzenie należy zwrócić do sklepu, w którym zostało zakupione. Na produkt udzielana jest dwuletnia gwarancja rozpoczynająca się od dnia zakupu. W tym czasie usuwamy bezkosztowo wady fabryczne lub materiałowe. Następuje to poprzez naprawę lub wymianę sprzętu. Warunek - urządzenie było wykorzystywane zgodnie z instrukcją obsługi. Wady wynikające z nieprawidłowego obchodzenia się z urządzeniem, błędów spowodowanych ingerencją osób trzecich albo instalowaniem obcych części zamiennych, nie podlegają gwarancji.

Utylizacja

Nie należy wyrzucać urządzenia razem z innymi odpadami gospodarstwa domowego po zakończeniu użytkowania.

Aby uniknąć szkodliwego wpływu na środowisko naturalne i zdrowie ludzkie wskutek niekontrolowanego usuwania odpadów, prosimy o odpowiedzialny recykling w celu promowania ponownego użycia zasobów materialnych.

Należy skontaktować się z punktem, w którym Państwo dokonali zakupu produktu lub z organem władz lokalnych w celu otrzymania informacji na temat miejsca i sposobu utylizacji produktu.



DEKLARACJA ZGODNOŚCI UE

002/12/2021

[1] URZĄDZENIE: **PRODUKT:** Kuchenka gazowa 2-palnikowa
TYP: ME-1784
NUMER SERII: 1 - 10000000

[2] PRODUCENT: Metrox-Service Sp. z o. o.
ul. Jagiellońska 55, 83-110 Tczew, Polska

[3] Niniejsza deklaracja zgodności wydawana jest na wyłączną odpowiedzialność producenta.

[4] Przedmiot deklaracji opisany jest punkcie [1]. Ilustracja:



[5] Przedmiot deklaracji opisany w pkt 4 jest zgodny z właściwym unijnym prawodawstwem harmonizacyjnym:

Rozporządzenie Parlamentu Europejskiego i Rady (UE) 2016/426 z dnia 9 marca 2016 r. w sprawie urządzeń spalających paliwa gazowe oraz uchylenia dyrektywy 2009/142/WE

[6] Odesłanie do właściwych norm zharmonizowanych, które zastosowano, lub do innych specyfikacji technicznych, w stosunku do których deklarowana jest zgodność:

EN 30-1-1:2008+A3:2013,
EN 30-2-1:2015,

[7] Jednostka notyfikowana INTERTEK Italia S.p.A., adres: Via Guido Miglioli 2/A - 20063 Cernusco sul Naviglio - Milano (MI), Italy. Numer notyfikacji: 2575 przeprowadziła badanie typu UE (Moduł B) oraz jednostka notyfikowana Kiwa Nederland B.V, adres: Wilmersdorf, 50 (PO Box 137, 7300 AC) 7323 AC APELDOORN, Netherlands. Numer notyfikacji: 0063 przeprowadziła zgodność z typem oparta na wewnętrznej kontroli produkcji oraz nadzorowanej kontroli produktu w losowych odstępach czasu (Moduł C2) urządzenia [1] i wydały certyfikaty:

- Moduł B - CERTYFIKAT BADANIA TYPU UE. Numer. ITS-2575-GAR-2130040. DATA WYDANIA. 19.08.2021 DATA WAŻNOŚCI: 20.04.2023.
- Moduł C2 - CERTYFIKAT NADZORU KONTROLI PRODUKCJI. Numer. 104175/01. DATA WYDANIA. 09.01.2020 DATA WAŻNOŚCI: 09.01.2023. Kontrakt numer E 8805.

[8] Informacje dodatkowe:
Podpisano w imieniu:

Miejsce, data wydania

Imię, nazwisko, stanowisko i podpis osoby upoważnionej

Tczew, 15.12.2021

Dyrektor
Justyna Kosmacz

Metrox-Service Sp. z o.o.
83-110 TCZEW, ul. Jagiellońska 55
tel. (058) 532-78-95, fax (058) 532-78-96
NIP 593-21-34-730 REGON 191682280

Metrox-Service Sp. z o.o.

Ul. Jagiellońska 55

Tel. +48 58 532 78 95

Fax. +48 58 532 78 96

PL 83-110 Tczew

www.metrox.eu

metrox@metrox-service.com

Wyprodukowane w Chinach.