



## MANUALE D'USO

Lingua originale



Prima di effettuare qualsiasi operazione sull'imballo, sulla macchina o sull'attrezzatura intercambiabile leggere e comprendere nella sua interezza il presente manuale.

## USER'S MANUAL

Translation of the original



Read and understand this manual in its entirety before carrying out any work on the packaging, the machine or the interchangeable equipment.

## BEDIENUNGSANLEITUNG

Übersetzung aus dem Original



Bevor Arbeiten an der Verpackung, an der Maschine oder an den Anbaugeräten vorgenommen werden, muss das vorliegende Handbuch ganz gelesen und verstanden worden sein.

## MANUEL D'UTILISATION

Traduction de la langue originale



Avant d'effectuer toute opération sur l'emballage, sur la machine et sur l'équipement interchangeable, lire et comprendre entièrement ce manuel.

## MANUAL DE USO

Traducción del original



Antes de efectuar cualquier operación en el embalaje, en la máquina o en la herramienta intercambiable, leer y comprender completamente el presente manual.

## INSTRUKCJA OBSŁUGI

Tłumaczenie oryginalnej instrukcji



Przed wykonaniem jakiegokolwiek operacji na opakowaniu, na maszynie lub na wymiennym sprzęcie, należy w całości przeczytać i zrozumieć niniejszą instrukcję obsługi.

## ΕΓΧΕΙΡΙΔΙΟ ΧΡΗΣΗΣ

Μετάφραση από το πρωτότυπο



Πριν προχωρήσετε σε οποιαδήποτε εργασία επί της συσκευασίας, του μηχανήματος ή του εξοπλισμού, διαβάστε και κατανοήστε πλήρως το παρόν εγχειρίδιο.

## MANUAL DE USO

Traduzido para o português



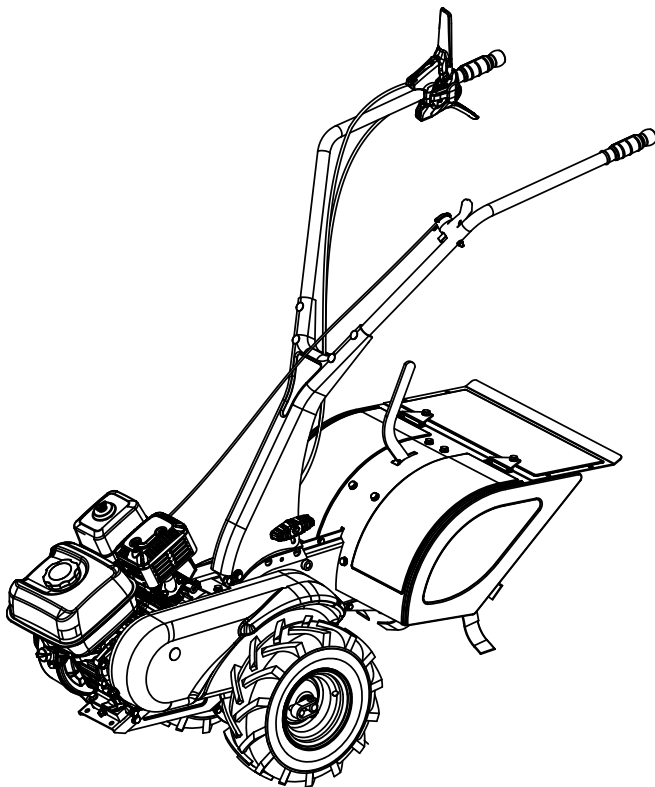
Antes de executar qualquer operação na embalagem, na máquina ou no equipamento intercambiável, leia e compreenda este manual na íntegra.

## GEBRUIKERSHANDLEIDING

Vertaling van het origineel



Voordat er werkzaamheden op de verpakking, op de machine of verwisselbare apparatuur worden verricht moet deze handleiding in zijn geheel zijn gelezen en begrepen.



# YM355 MM250

IT

EN

DE

FR

ES

PL

EL

PT

NL



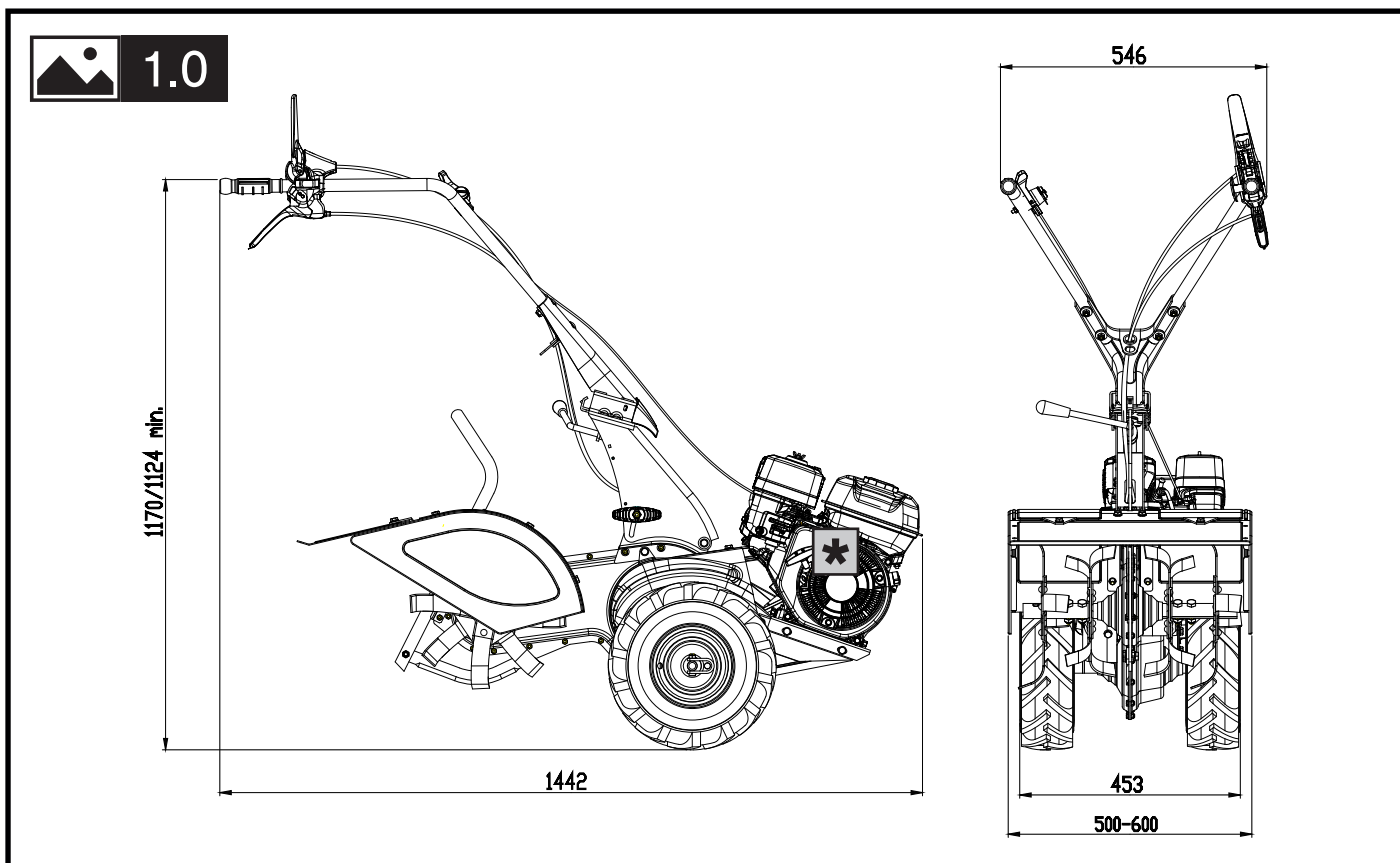
- IT-** Alcune illustrazioni potrebbero raffigurare la macchina senza ripari per questioni di chiarezza. La motorizzazione ed alcuni componenti potrebbero non essere del modello acquistato.
- EN-** Some illustrations may depict the machine without its cover in the interests of clarity. The engine and some components may not be the model you purchased.
- DE-** Einige Abbildungen können aus Gründen der Deutlichkeit die Maschine ohne Schutzeinrichtungen zeigen. Der Antrieb und einige Bauteile könnten nicht dem erworbenen Modell entsprechen.
- FR-** Certaines illustrations pourraient représenter la machine sans protections pour des questions de clarté. La motorisation et certains composants pourraient ne pas faire partie du modèle acheté.
- ES-** Algunas ilustraciones podrían representar a la máquina sin protecciones por cuestiones de comprensibilidad. La motorización y algunos componentes podrían no corresponder al modelo adquirido.
- PL-** Mając na względzie przejrzystość, niektóre ilustracje mogą przedstawiać maszynę bez osłon. Element napędowy i niektóre komponenty mogą nie być częścią zakupionego modelu.
- EL-** Ορισμένες από τις εικόνες ενδέχεται να εμφανίζουν το μηχάνημα χωρίς προστασίες για λόγους ευκρίνειας. Η μηχανοκίνηση και ορισμένα εξαρτήματα ενδέχεται να μην ανήκουν στο μοντέλο που έχει αγοραστεί.
- PT-** Algumas ilustrações podem representar a máquina sem proteções para facilitar a compreensão. O motor e alguns componentes podem não ser os do modelo adquirido.
- NL-** Op een aantal afbeeldingen kan de machine voor de duidelijkheid zonder afschermingen zijn weergegeven. De motorisering en een aantal onderdelen zijn misschien niet van het aangeschafte model.

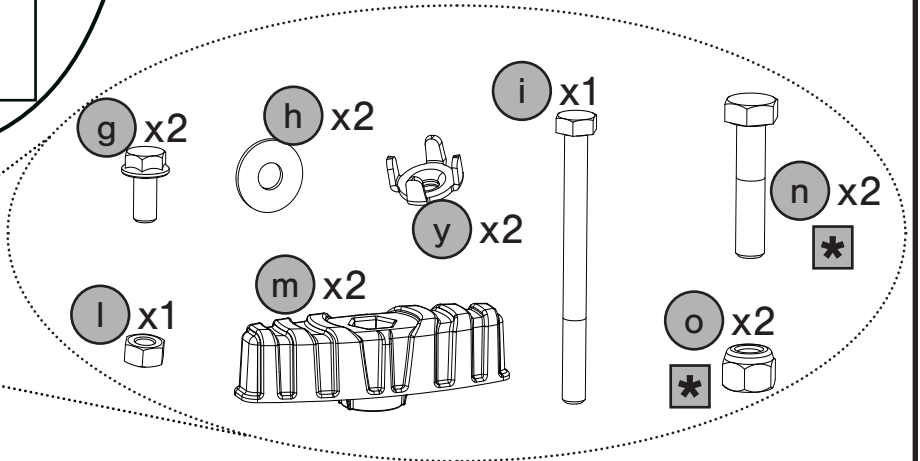
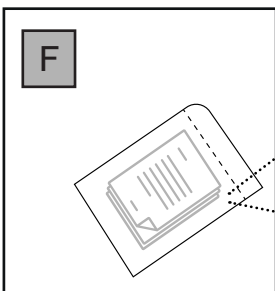
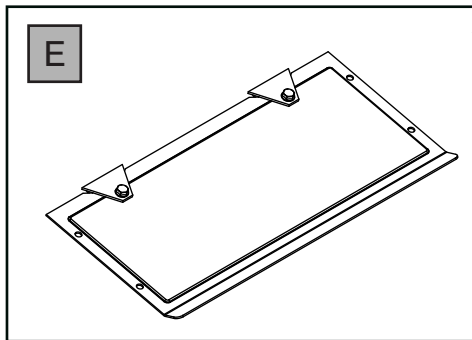
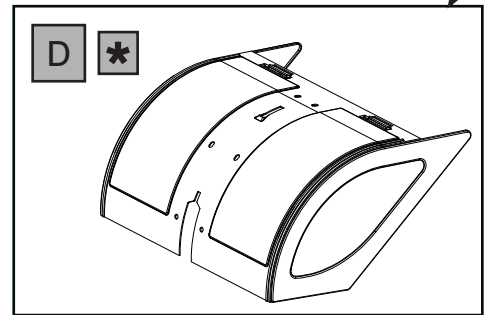
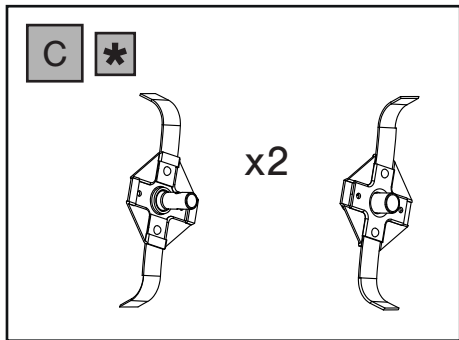
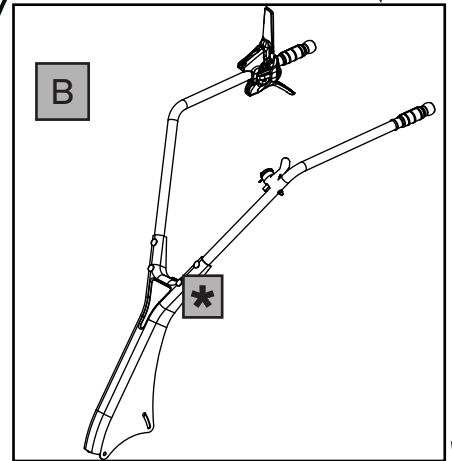
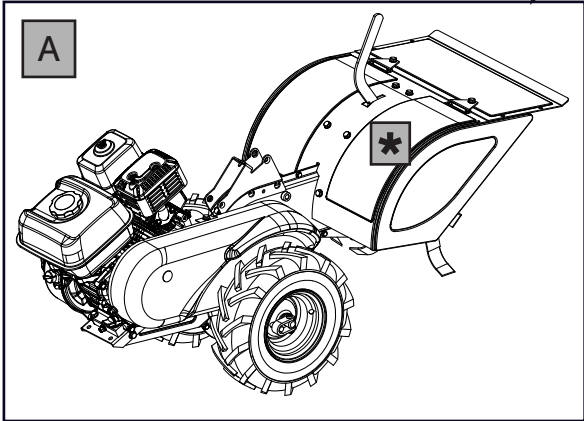
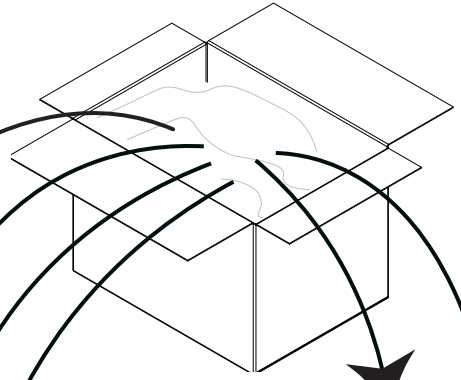
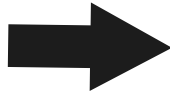
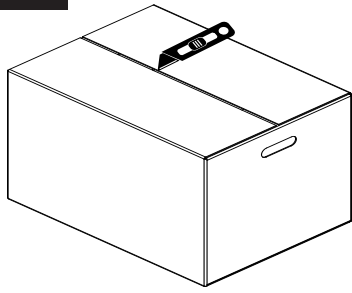


Spegnera la macchina e rimuovere il cappuccio candela e/o la chiave | Switch off the machine and remove the spark plug cap and/or the key | Die Maschine ausschalten und die Zündkerzenkappe und/oder den Zündschlüssel entfernen | Éteindre la machine et retirer le capuchon de la bougie et/ou la clé | Apagar la máquina y quitar el capuchón de la bujía y/o la llave | Wyłączyć maszynę i usunąć nasadkę świecy zapłonowej i/lub kluczyk | Σβήστε το μηχάνημα και αφαιρέστε το καπάκι από το μπουζί και/ή το κλειδί | Desligue a máquina e remova a chave e/ou a tampa da vela de ignição | Schakel de machine uit en verwijder de bougiekap en/of de sleutel |

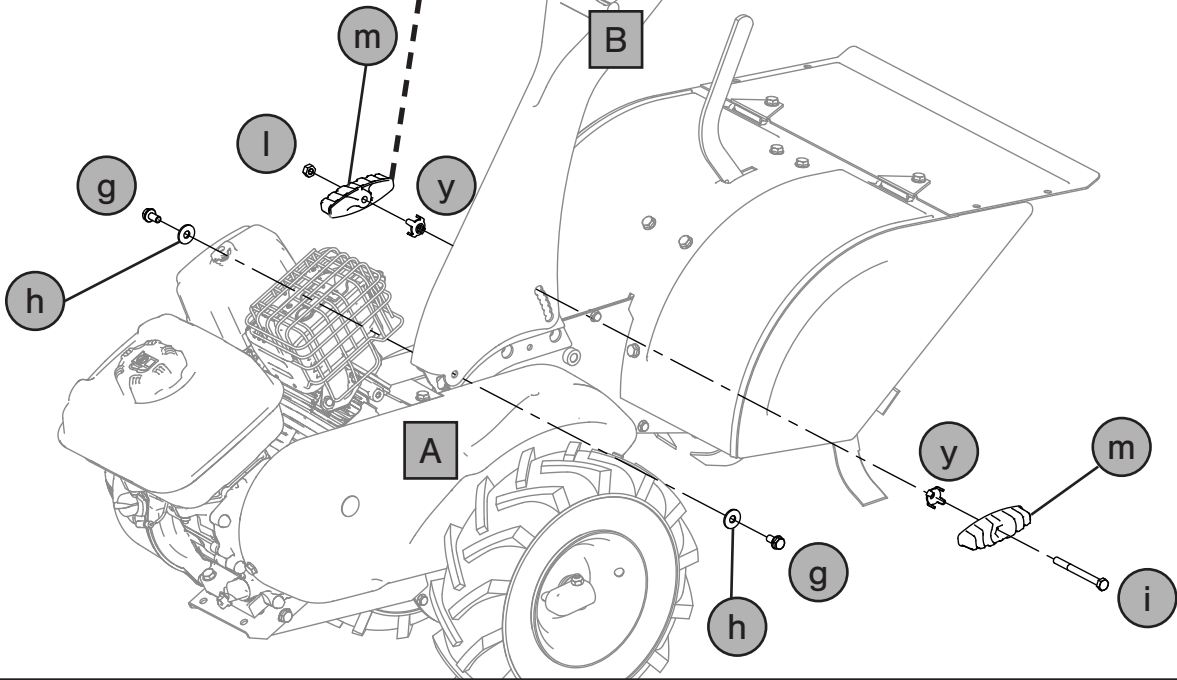
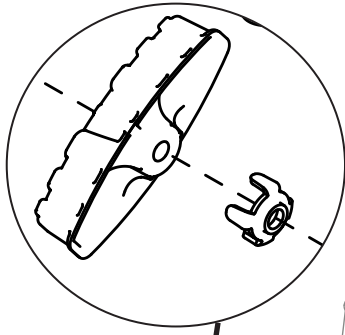


a seconda del modello acquistato. | depending on the model purchased. | je nach gekauftem Modell | en fonction du modèle acheté. | según el modelo adquirido. | w zależności od zakupionego modelu. | αναλόγως με το μοντέλο που έχει αγοραστεί. | de acordo com o modelo adquirido. | afhankelijk van het aangeschafte model. |

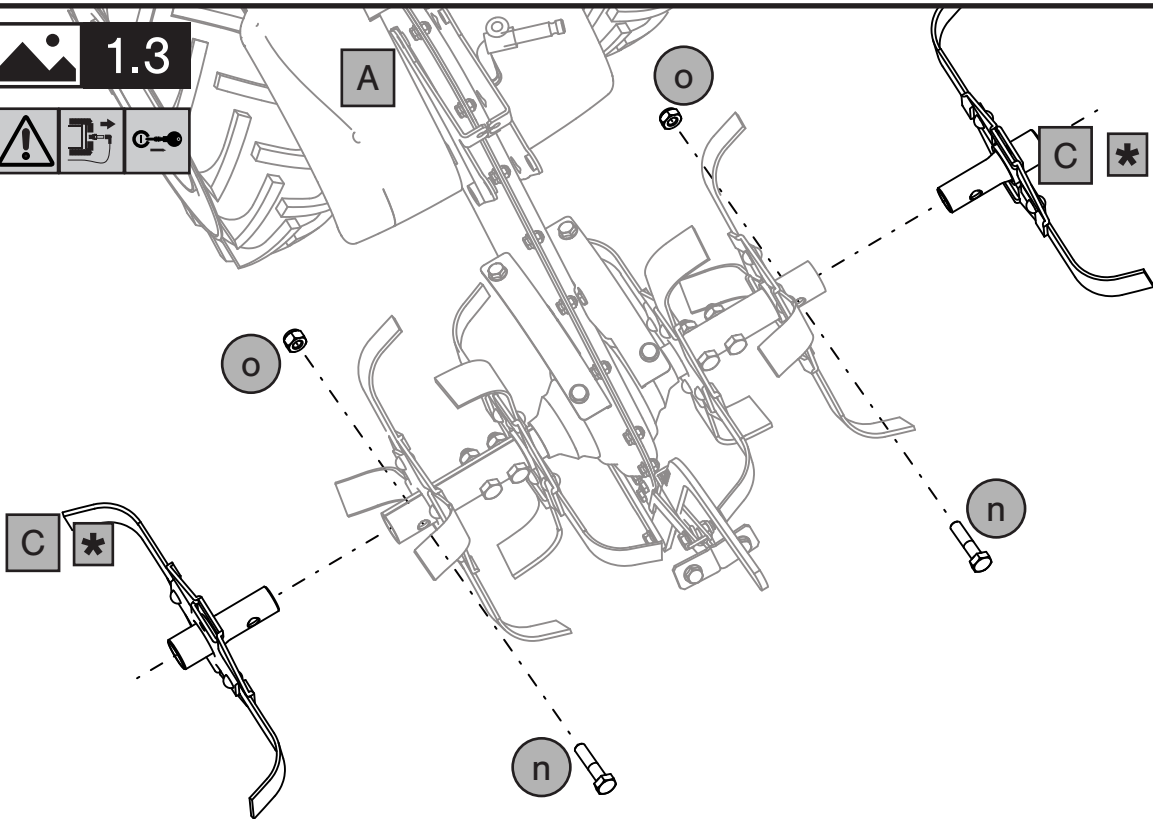


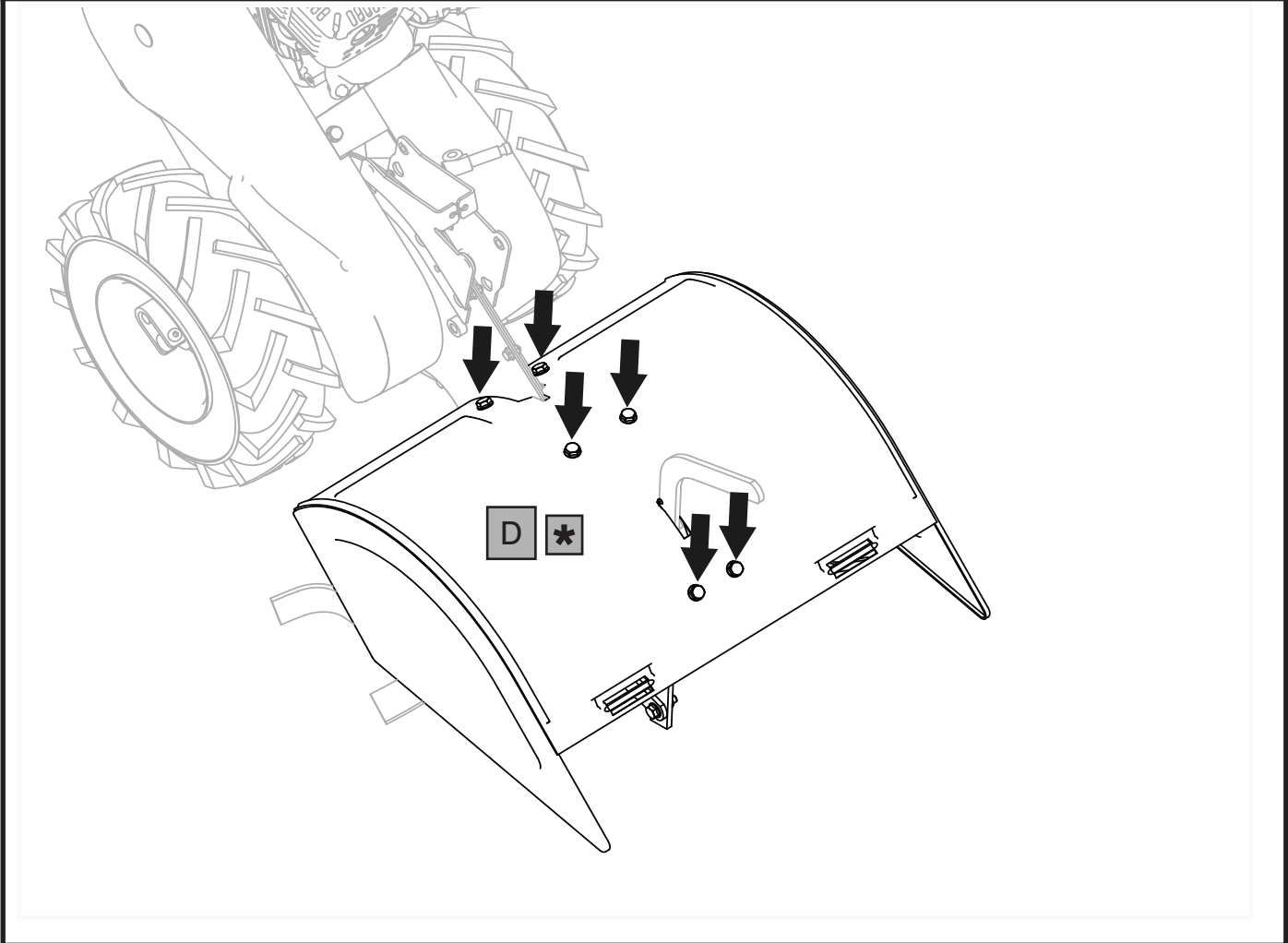
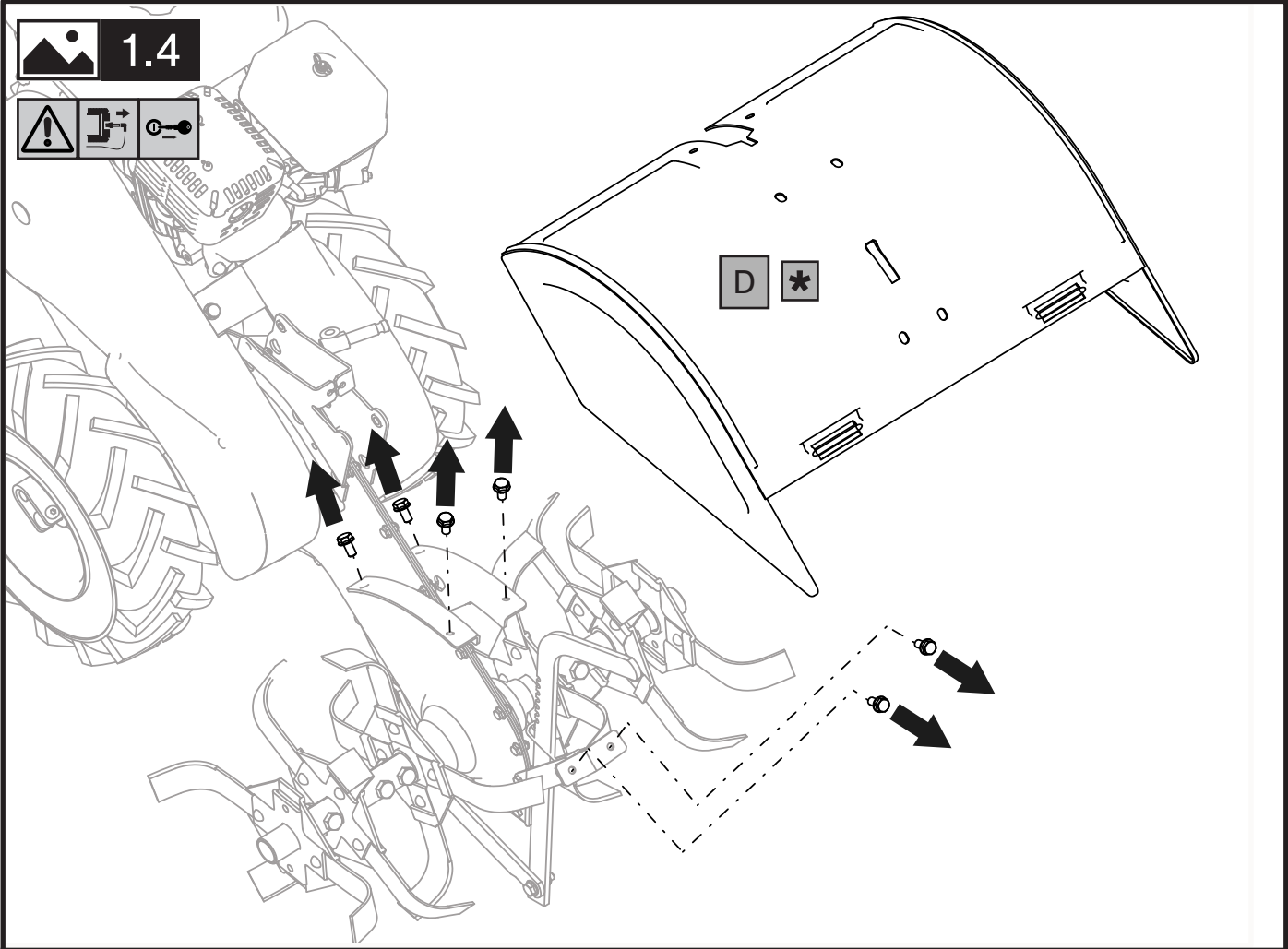


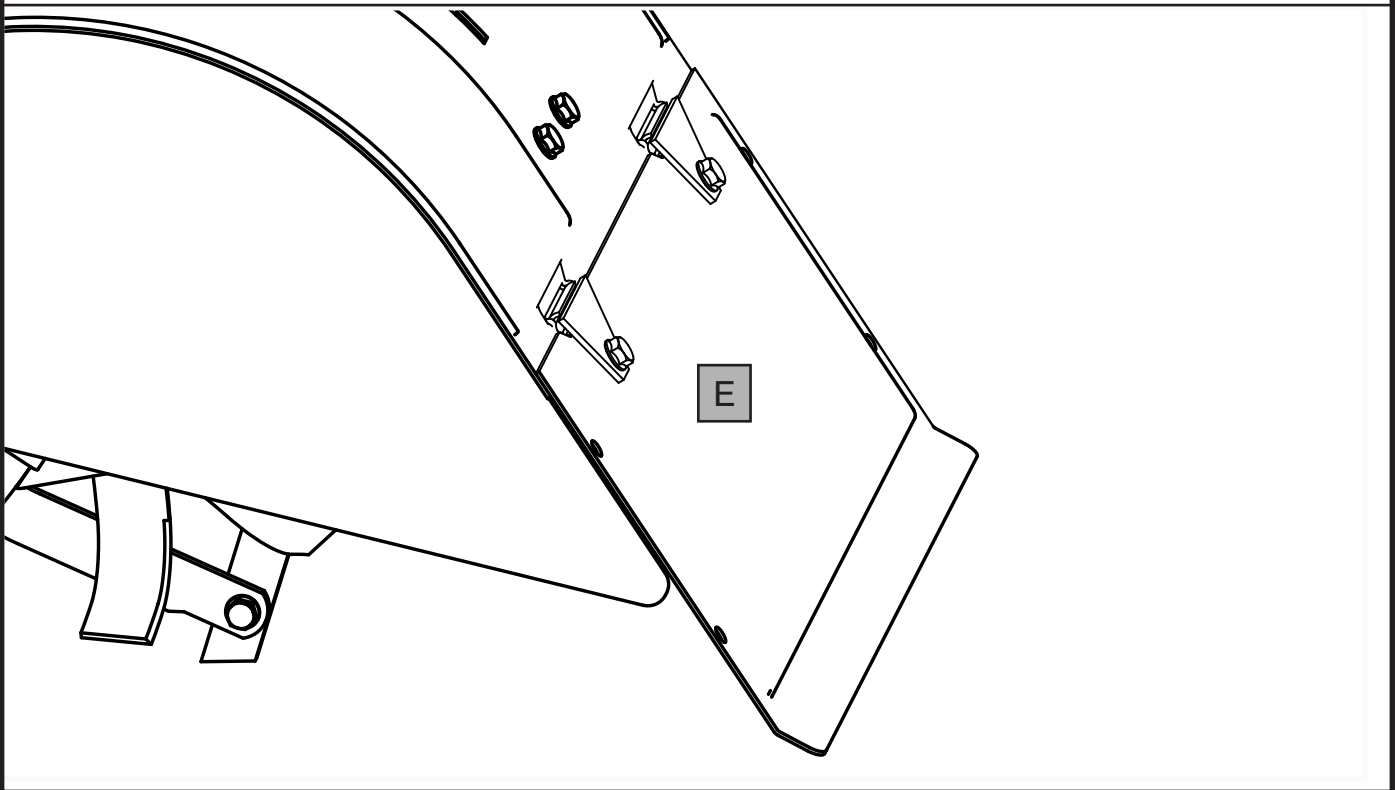
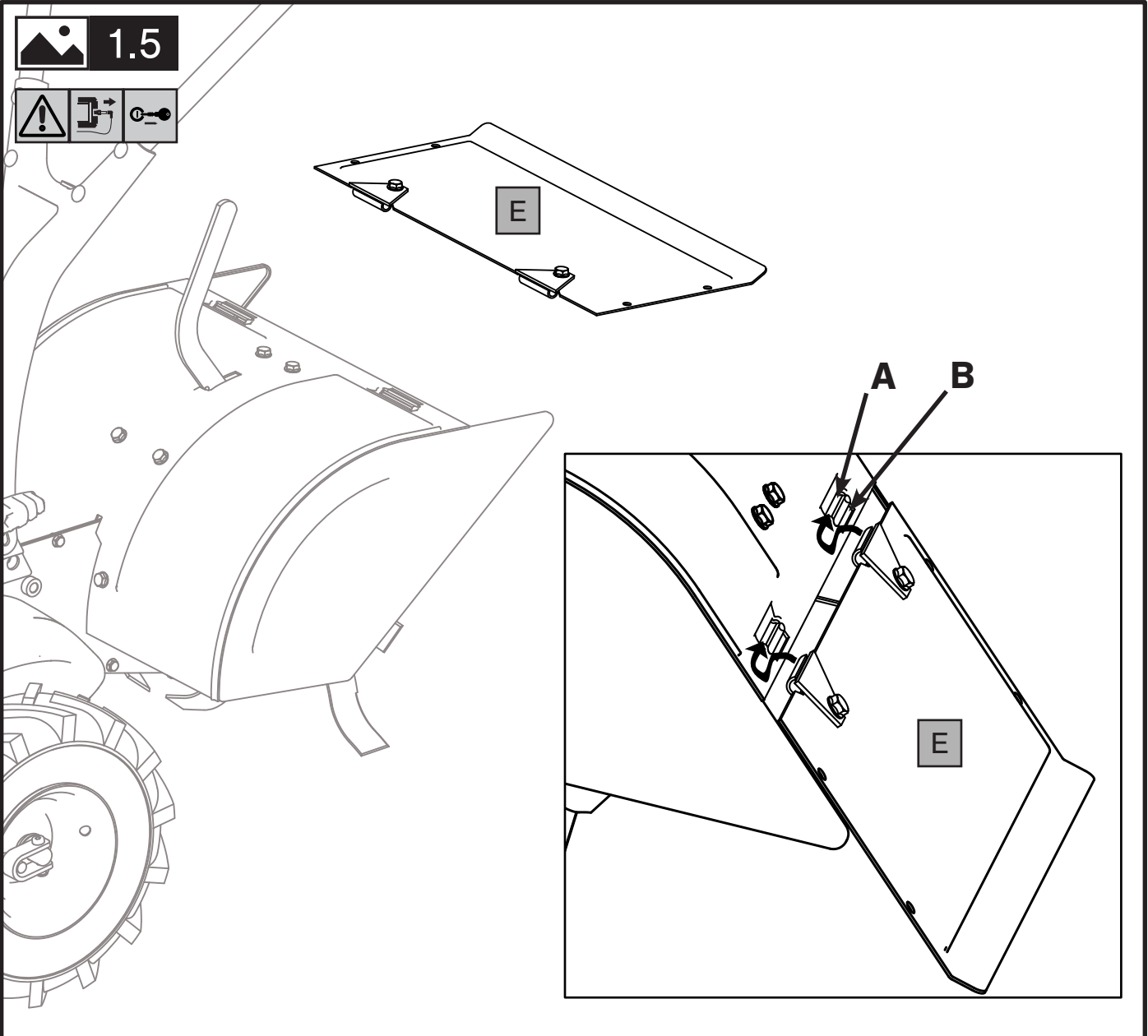
1.2



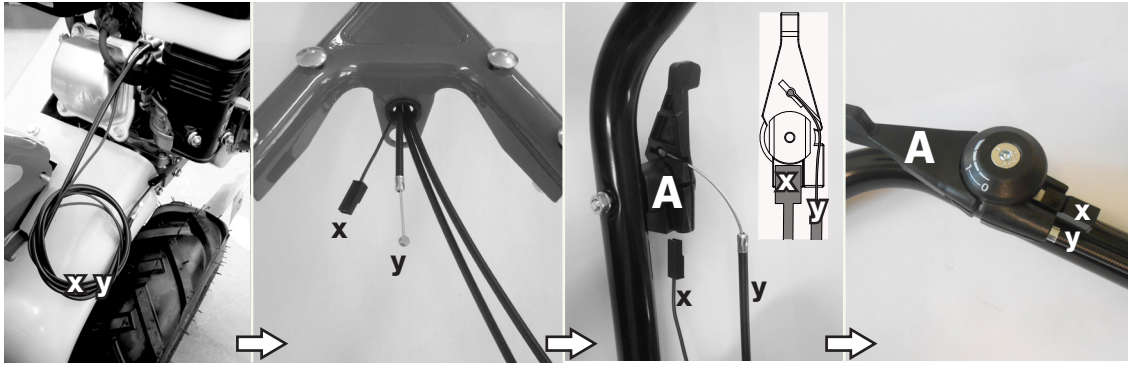
1.3



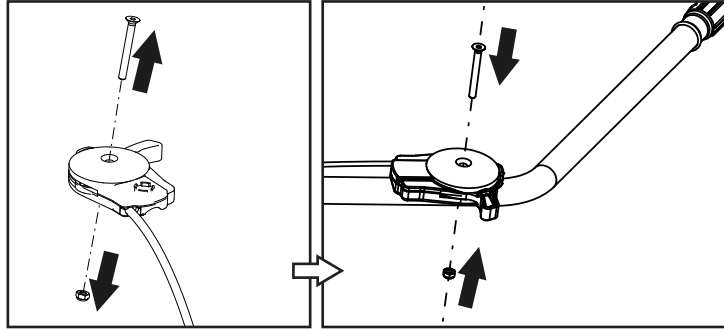
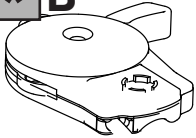




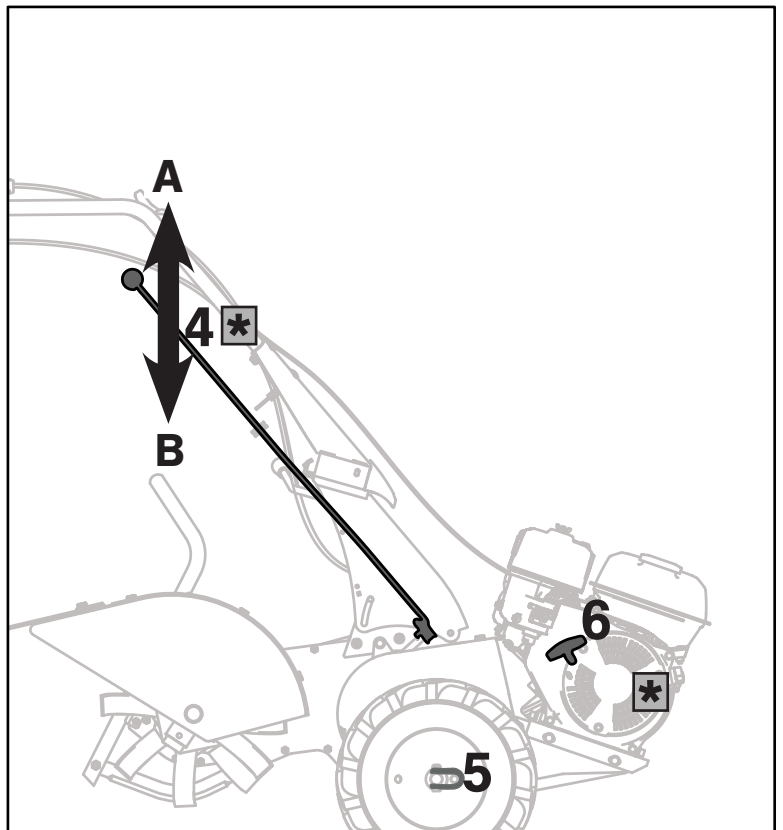
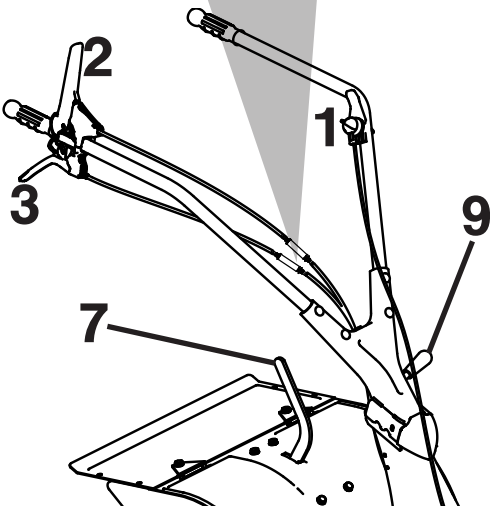
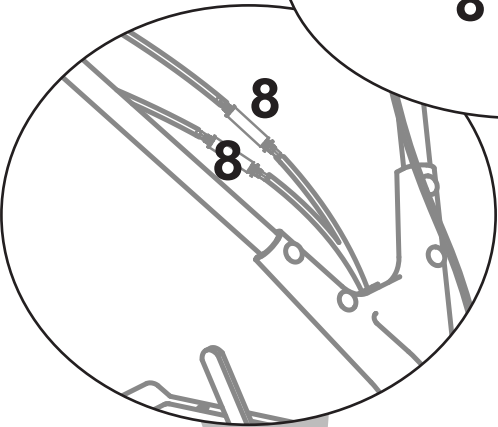
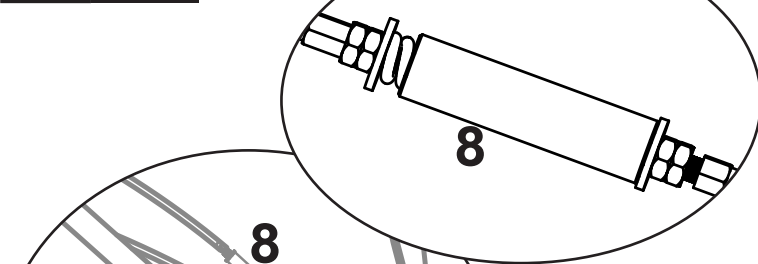
1.6



\* B



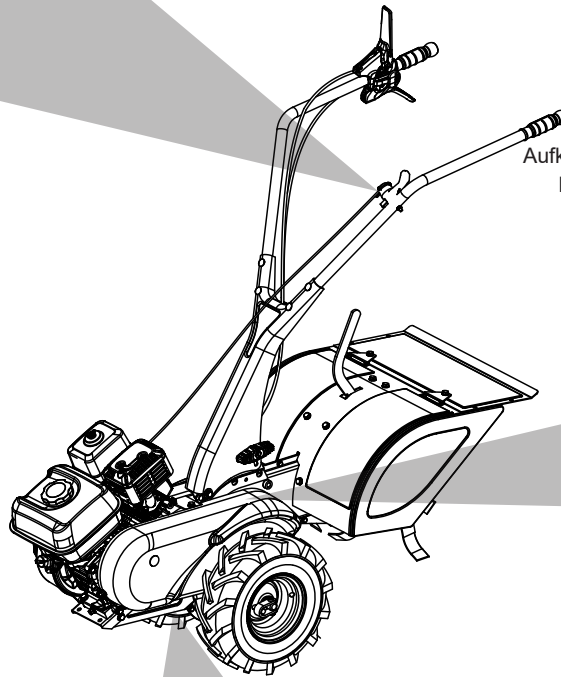
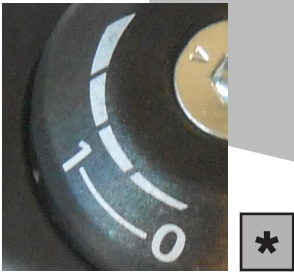
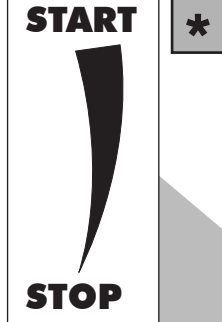
1.7



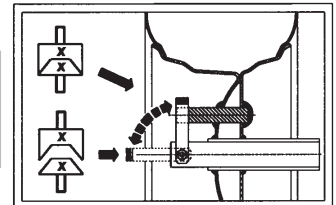


## 2.1

Comando acceleratore. Nella posizione di START/1 l'aria è aperta mentre nella posizione di STOP/0 il motore si spegne.  
 Accelerator command. In the START/1 position, the air is open; while, in the STOP/0 position, the motor is off.  
 Steuerung Fahrbeschleunigung. In der START/1-Position ist die Luft offen, während sich der Motor in der STOPP/1-Position ausschaltet.  
 Commande accélérateur. Dans la position de START/1, l'air est ouvert alors que dans la position de STOP/0, le moteur s'éteint.  
 Mando acelerador. En la posición START/1 el paso del aire está abierto mientras que en la posición STOP/0 el motor se apaga.  
 Sterowanie pedałem gazu. W pozycji START/1 powietrze jest otwarte, natomiast w pozycji STOP/0 silnik wyłącza się.  
 Χειρισμός γκαζιού. Στη θέση START/1 ο αέρας είναι ανοιχτός ενώ στη θέση STOP/0 ο κινητήρας σβήνει.  
 Comando do acelerador. Na posição START/1 o ar está aberto, enquanto na posição STOP/0 o motor é desligado.  
 Gashendel. In de START/1-positie is de lucht geopend, terwijl in de STOP/0-positie de motor wordt uitgeschakeld.



Etichetta schema bloccaggio/sbloccaggio ruote.  
 Label scheme for wheels block/unblock.  
 Aufkleber mit Schema zur Ver-/Entriegelung der Räder.  
 Étiquette schéma de blocage/débloccage des roues.  
 Etiqueta esquema bloqueo/desbloqueo ruedas.  
 Schemat blokowania/odblokowania kół.  
 Μπλοκάρισμα των τροχών.  
 Etiqueta esquema de bloqueio/desbloqueio rodas.  
 Label schema vergrendelen/ontgrendelen wielen.



- 1 Manufacturer
- 2 Model: xxxx-xxxxxxxxxxx
- 3 Type: xxxxx xxxx | xxxxxxxxxxxxxx 8
- 4 Nr.: xxxxxxxxxxx-xxxxxx
- 5 Weight: xxx kg
- 6 Date: aaaa / m
- 7 Power: x.xx kW





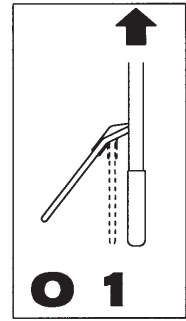


2.2

Etichetta innesto Retromarcia.  
 Label: reverse drive.  
 Aufkleber für RG-Bowdenzug.  
 Marche arrière.  
 Etiqueta conexión Marcha atrás.  
 Jazda wstecz.  
 Μοχλός εμπλοκής οπίσθιας ταχύτητας.  
 Etiqueta engate marcha atrás.  
 Label koppeling, Achteruitversnelling.



Etichetta innesto marcia avanti  
 Label: forward gear clutch  
 Aufkleber zum Einschalten der Vorwärtsgänge  
 Étiquette introduction de la marche avant  
 Etiqueta conexión marcha adelante  
 Bieg do przodu  
 Μοχλός εμπλοκής εμπρόσθιας ταχύτητας  
 Etiqueta engate e marcha à frente  
 Label koppeling vooruitversnelling



Leggere il manuale prima di usare la macchina - Attenzione: rotazione fresa.

Read the instructions manual before operating on the machine - Danger tiller rotation.

Lesen Sie die Gebrauchsanweisung vor der Inbetriebnahme - Achtung: drehende Hackwerkzeuge.

Lire le mode d'emploi avant l'usage - Attention: danger rotation fraise.

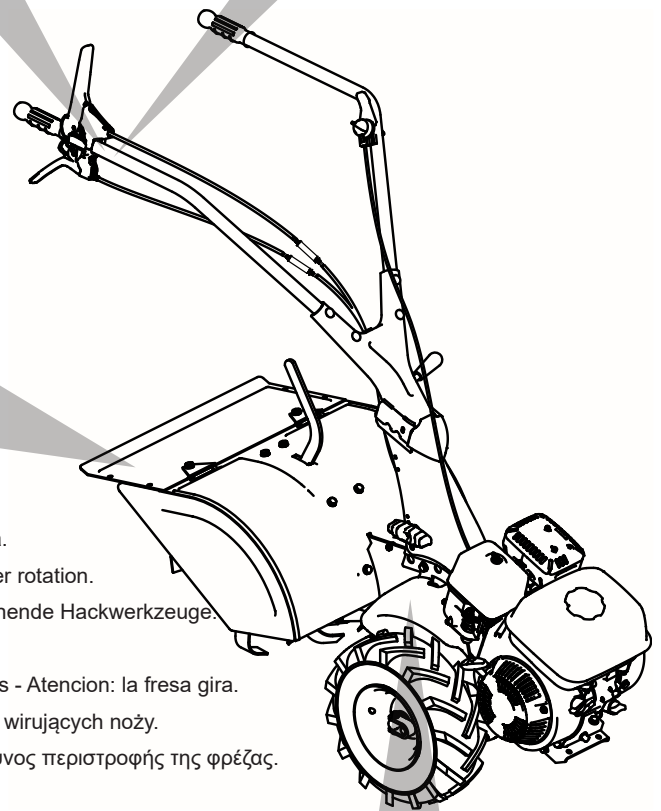
Antes de proceder a montar la máquina lea atentamente estas instrucciones - Atención: la fresa gira.

Przed użyciem maszyny przeczytać instrukcje obsługi - Niebezpieczeństwo wirujących noży.

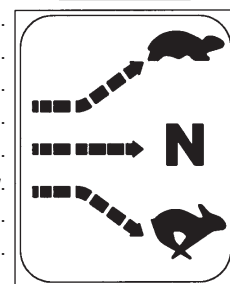
Διαβάστε τις οδηγίες χρήσης πριν θέσετε το μηχάνημα σε λειτουργία - Κίνδυνος περιστροφής της φρέζας.

Ler o manual antes de utilizar a máquina - Atenção: rotação fresa.

Lees de handleiding door voordat u de machine gebruikt. - Let op - rotatie frees.

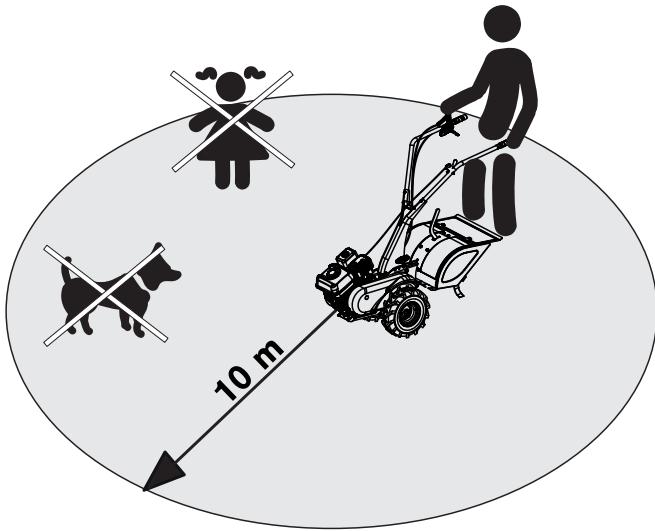


Etichetta cambio marce.  
 Label: gears change.  
 Aufkleber für Gangschaltung.  
 Étiquette boîte de vitesses.  
 Etiqueta cambio marchas.  
 Tabliczka położenia biegów.  
 Ταχύτητες και νεκρό.  
 Etiqueta mudança de velocidades.  
 Label schakelen.





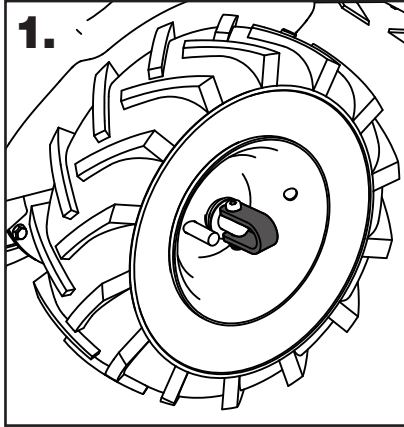
3.1



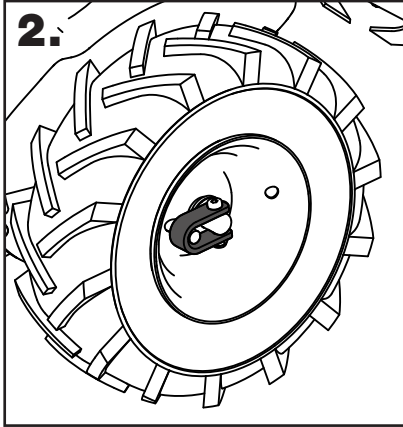
3.2



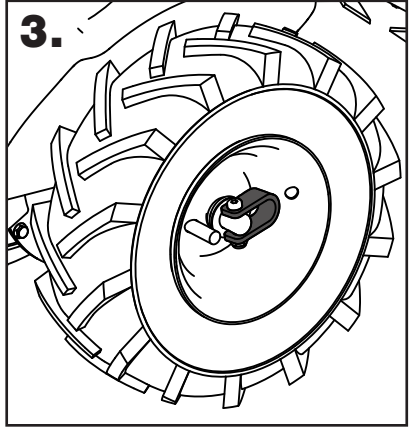
1.



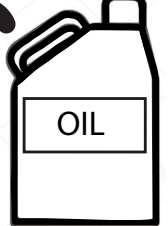
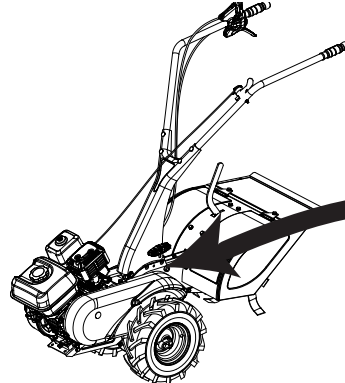
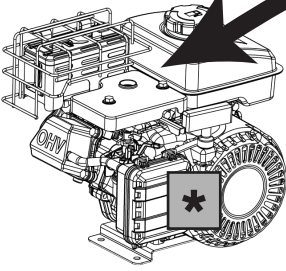
2.



3.

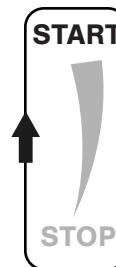
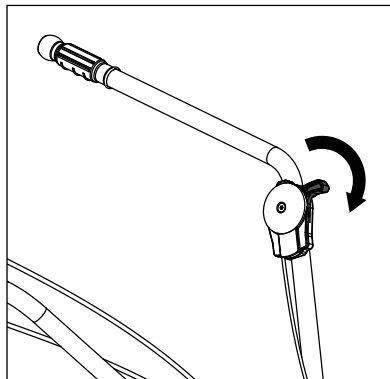
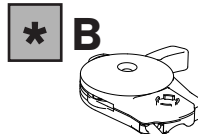


3.3

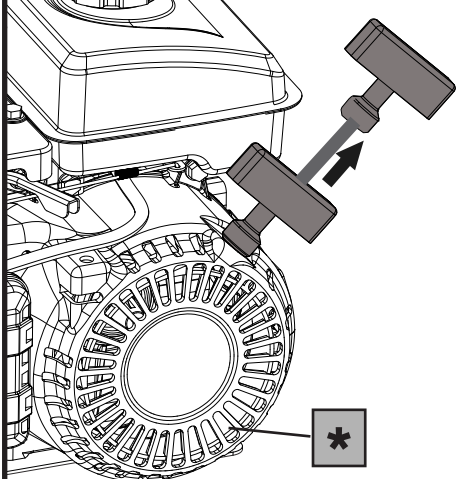


4.7

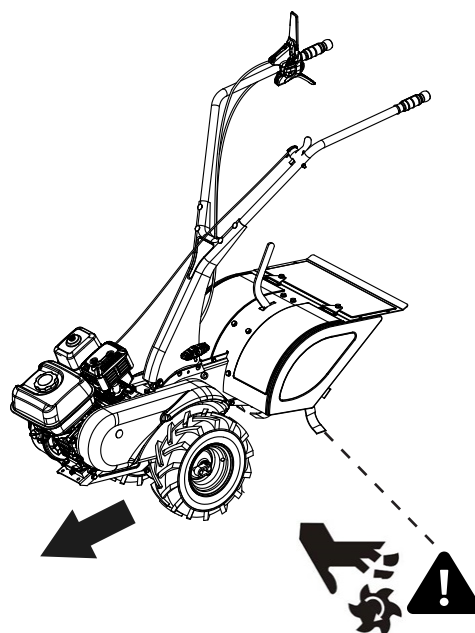
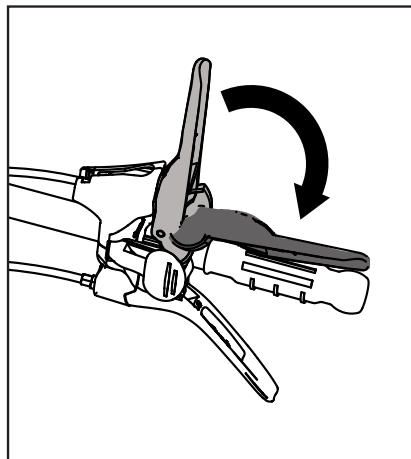
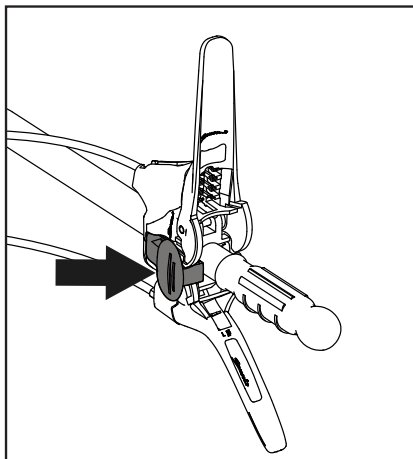
 3.4



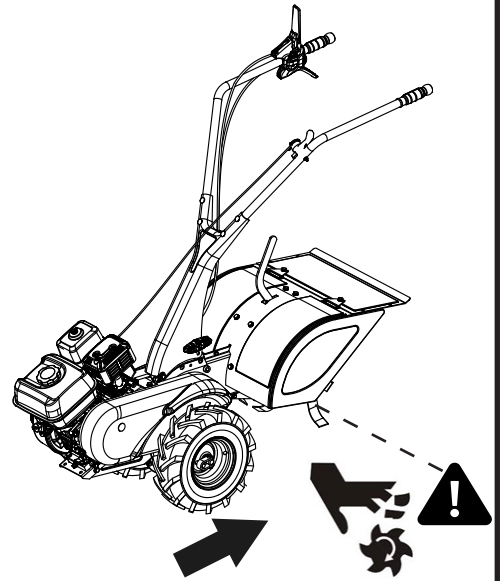
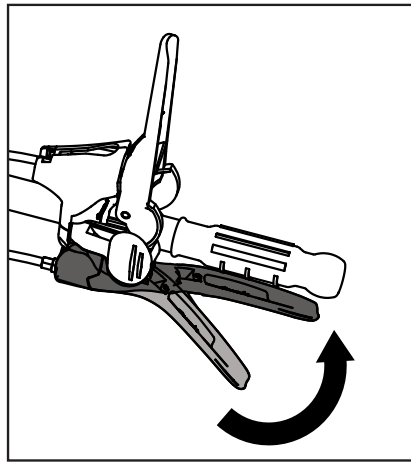
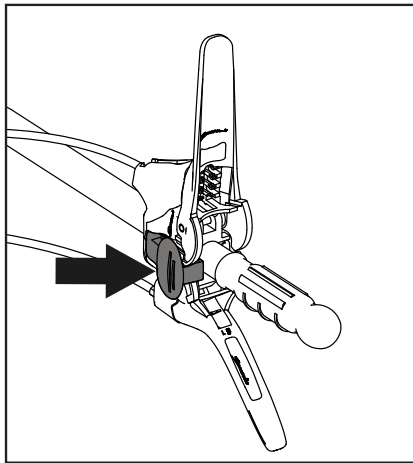
 3.5



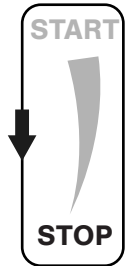
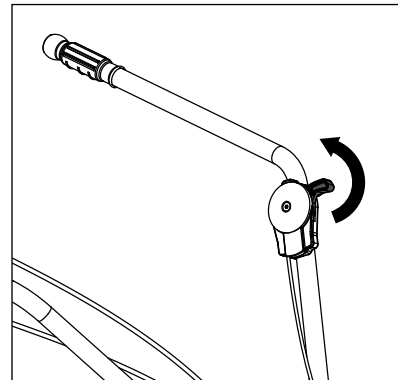
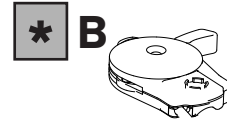
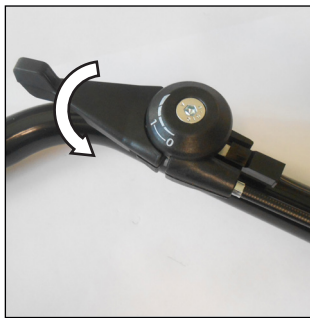
 3.6



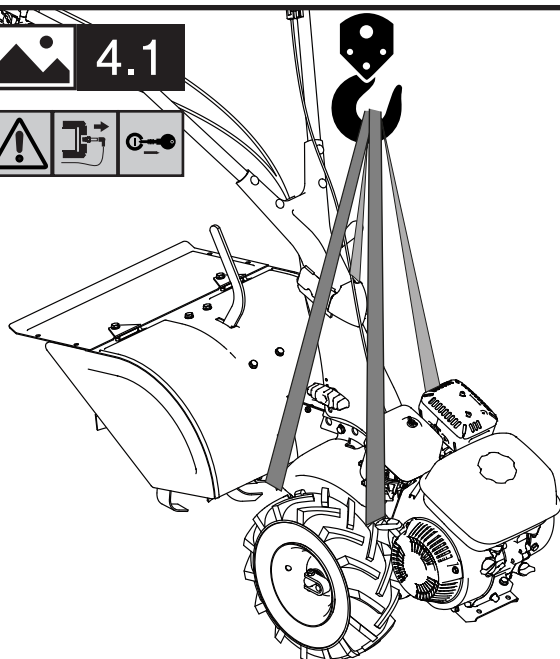
 3.7



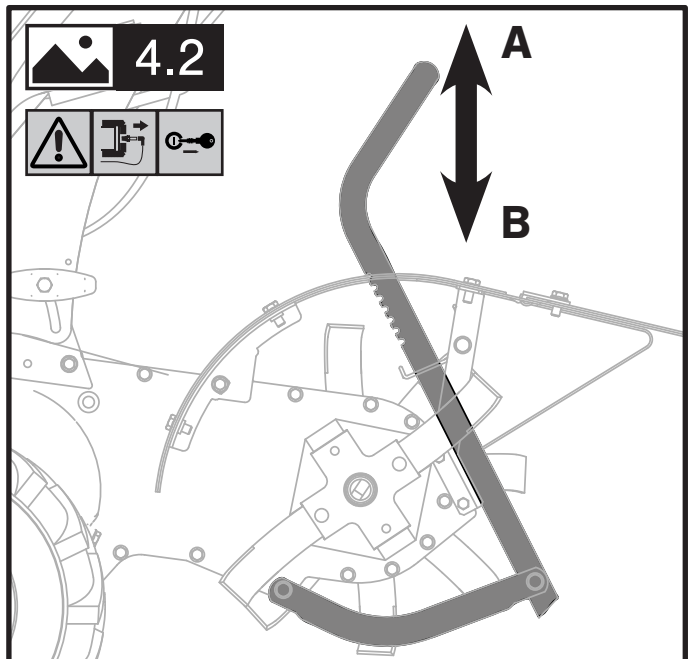
 3.8



 4.1

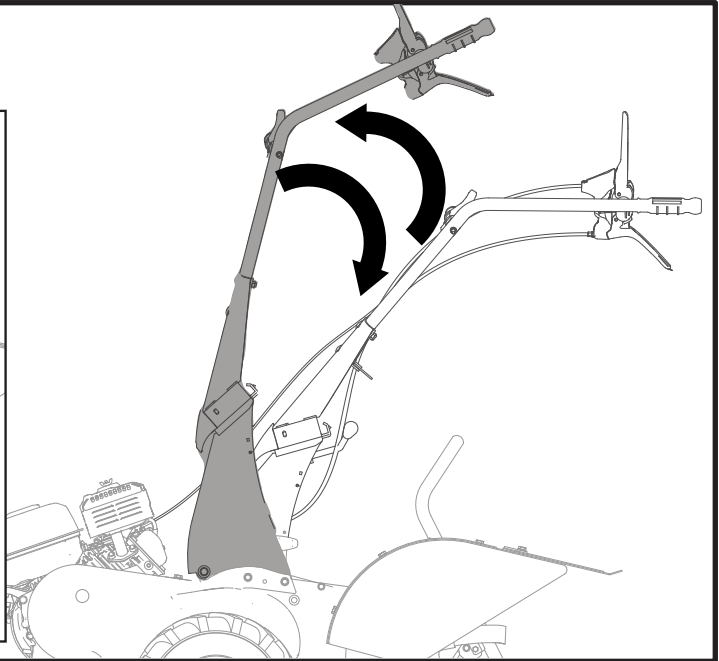
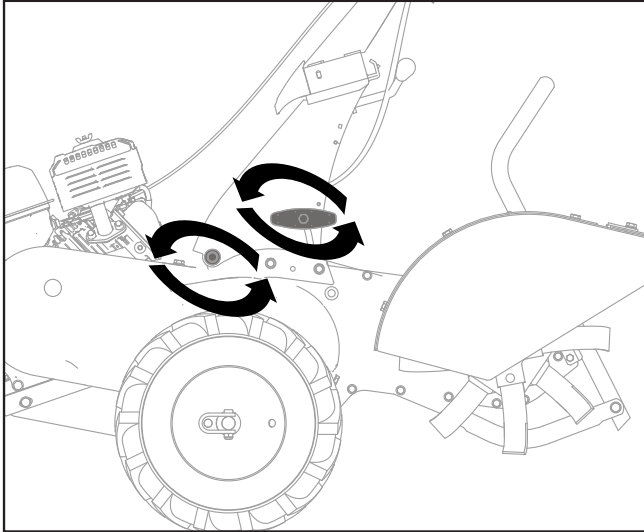


 4.2

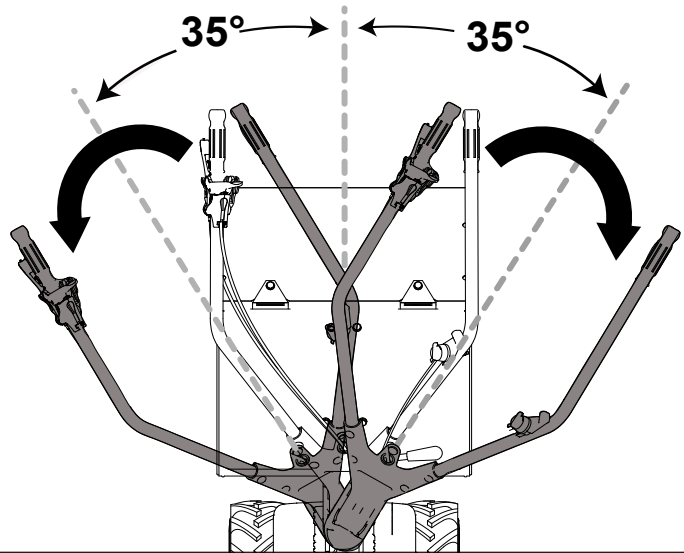
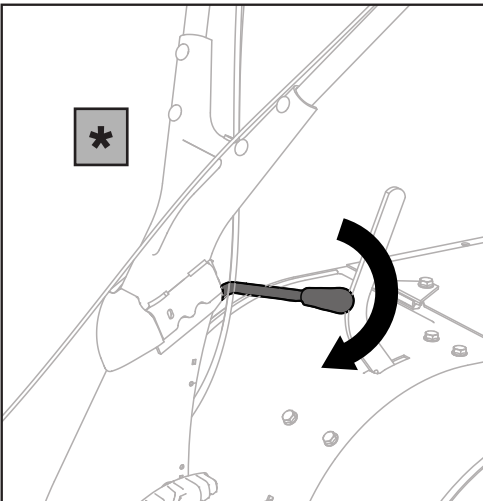




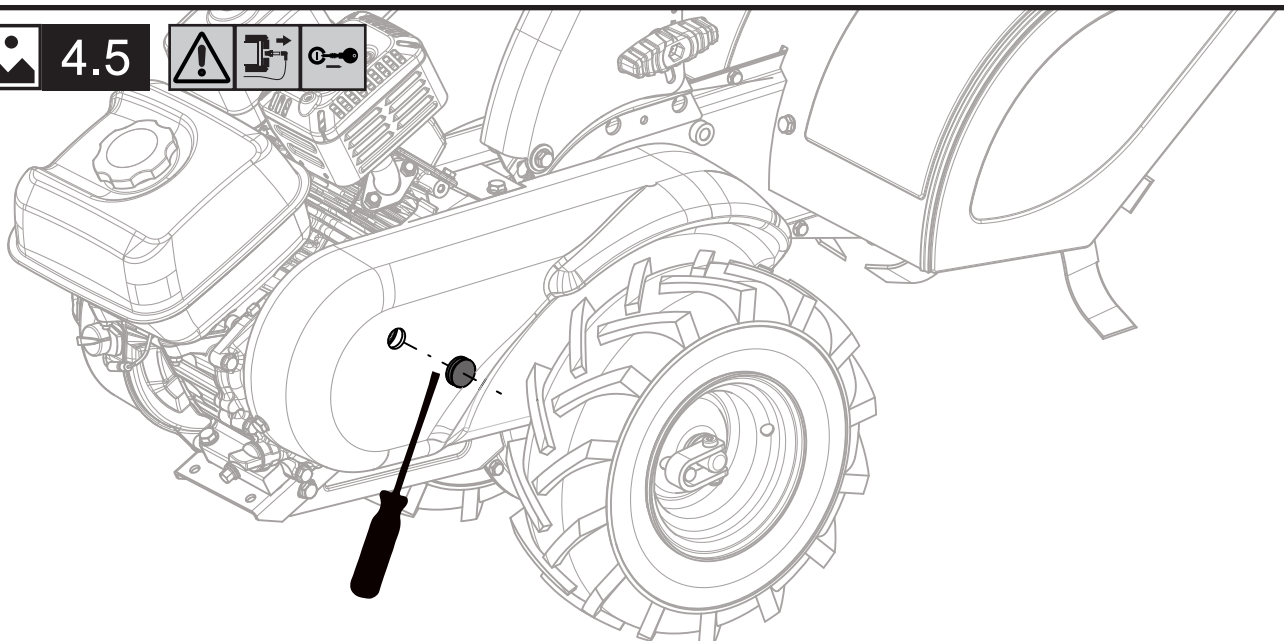
4.3

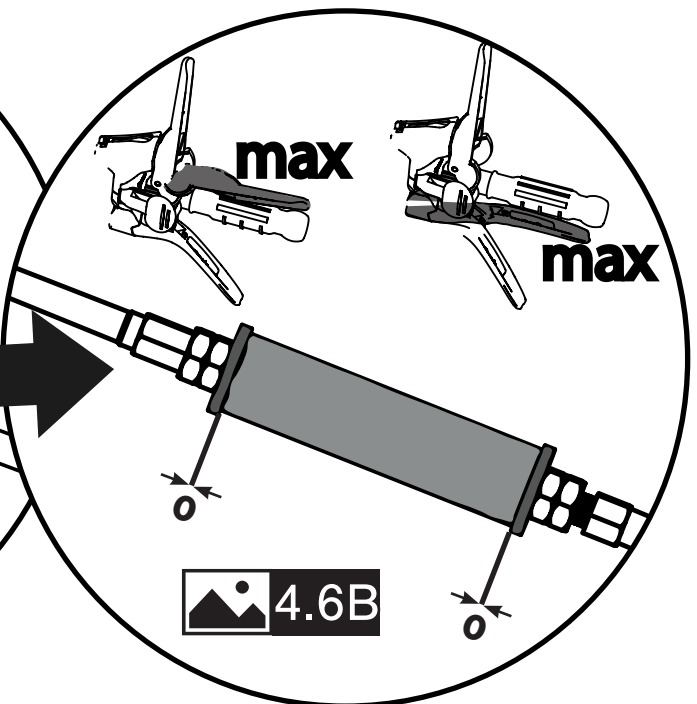
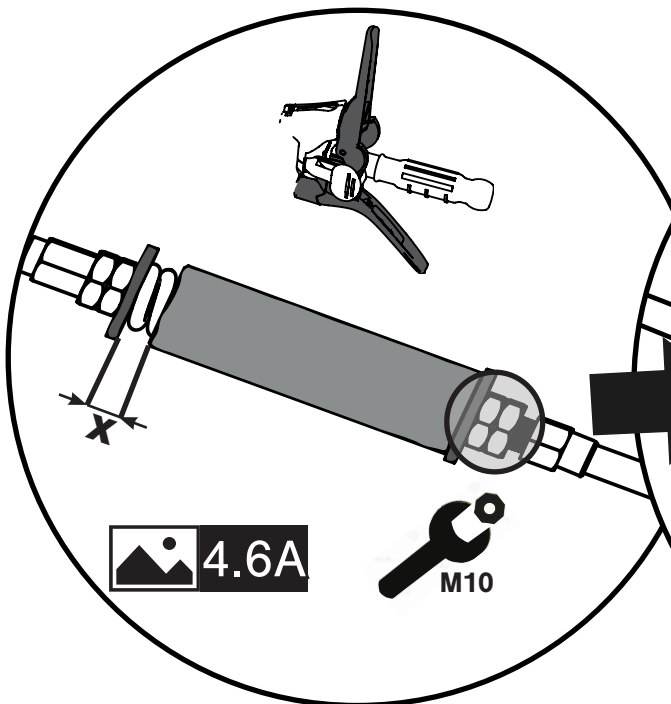
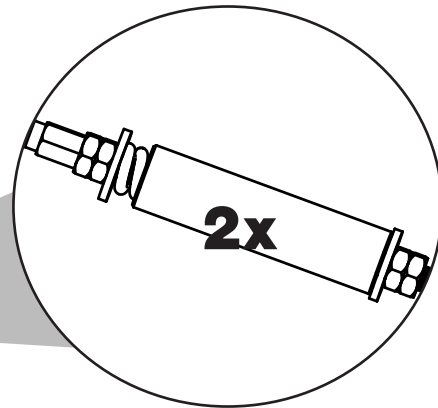
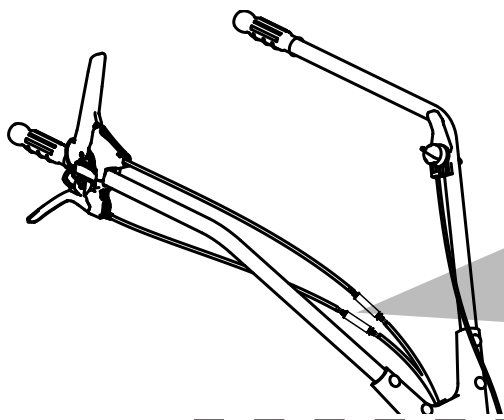
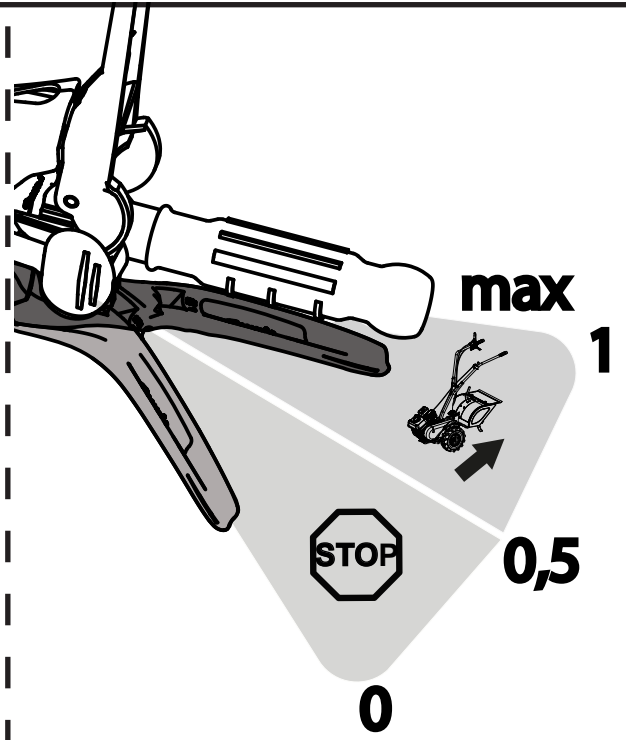
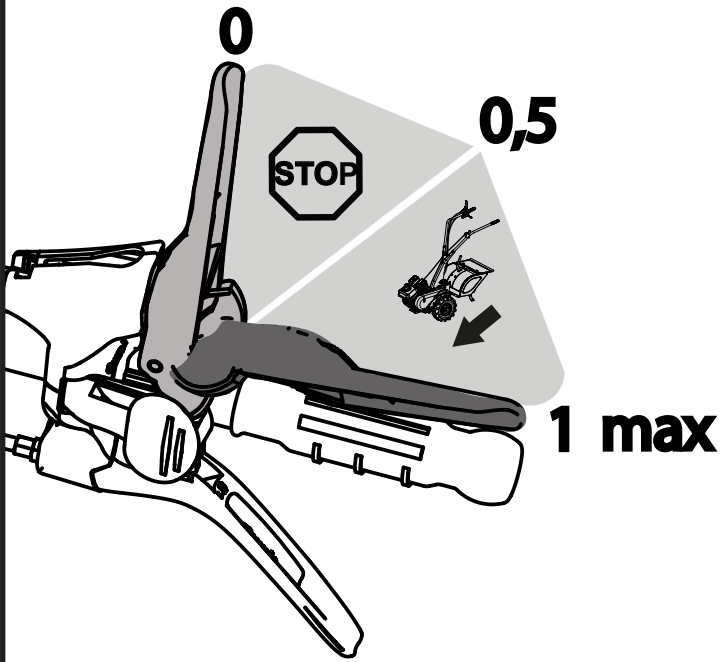


4.4



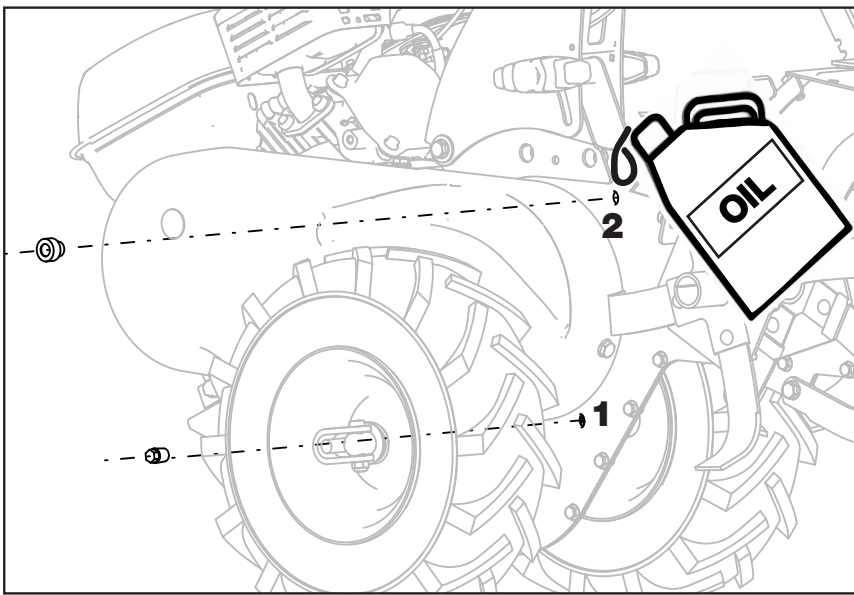
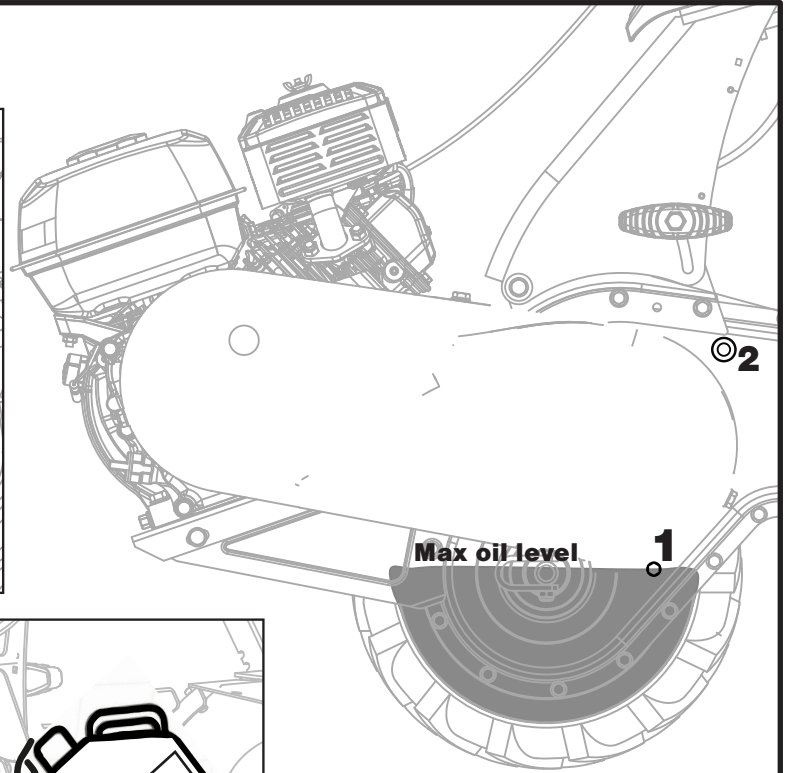
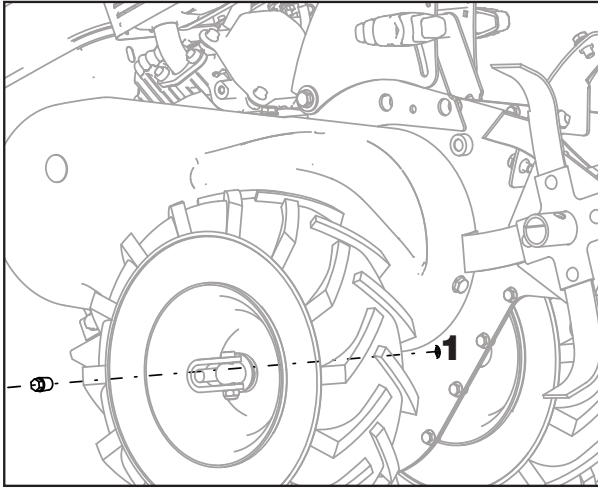
4.5







4.7



## 1. INFORMAZIONI GENERALI

### 1.1 INTRODUZIONE

Ringraziamo per la fiducia accordata ai nostri prodotti e auguriamo un piacevole utilizzo della macchina e/o della attrezzatura intercambiabile.

Abbiamo creato queste istruzioni per l'uso allo scopo di assicurare un funzionamento privo d'inconvenienti. Seguendo attentamente questi consigli, si avrà la soddisfazione di possedere per molto tempo una macchina o un'attrezzatura intercambiabile che funziona a dovere.

Le nostre macchine e le nostre attrezzature intercambiabili, prima di essere fabbricate in serie, vengono collaudate in maniera molto rigorosa e, durante la fabbricazione vera e propria, sono sottoposte a severi controlli. Ciò costituisce, per noi e per l'utilizzatore, la migliore garanzia di qualità.

Questa macchina e/o questa attrezzatura intercambiabile è stata sottoposta a rigorosi test neutrali nel paese d'origine e risponde alle norme di sicurezza in vigore.

### 1.2 IL MANUALE

Il manuale è suddiviso in **capitoli** e **paragrafi** in modo da presentare le informazioni nel modo più chiaro possibile.

Le istruzioni, i disegni e la documentazione contenuti nel presente manuale sono di natura tecnica riservata, di stretta proprietà del costruttore (vedere dichiarazione CE in ultima pagina) e non possono essere riprodotti in alcun modo, né integralmente, né parzialmente.

Il manuale d'uso deve essere conservato con cura e deve accompagnare la macchina e/o l'attrezzatura intercambiabile in tutti i passaggi di proprietà che essa potrà avere nella sua vita.

Per favorire ciò il manuale deve essere maneggiato con cura, con le mani pulite e non deve essere depositato su superfici sporche.

Deve essere conservato in ambiente protetto da umidità e calore e in modo che sia sempre a portata di mano per il chiarimento di eventuali dubbi. Non devono esserne asportate, modificate o strappate delle parti.

## 1.3 SIMBOLOGIA DEL MANUALE

### PERICOLO!


Questo simbolo evidenzia situazioni che possono influenzare la sicurezza, causare morte e/o lesioni gravi all'operatore.

### ATTENZIONE!

Questo simbolo evidenzia situazioni che possono causare lesioni lievi all'operatore e/o danni alla macchina.


### INFORMAZIONE!

Questo simbolo evidenzia indicazioni speciali per maggiore chiarezza e facilità d'uso.

Le immagini sono indicate dalla specifica figura (es.  2.1).

## 1.4 DATI DEL COSTRUTTORE

Vedere copertina o etichetta CE.

Per informazioni e per ordinazioni di pezzi di ricambio la preghiamo di far riferimento ai rivenditori di zona citando il numero d'articolo e il numero di produzione che è possibile trovare sull'etichetta CE mostrata in  2.1.

1. Identificazione costruttore
2. Modello
3. Codice identificativo prodotto
4. Numero di serie articolo
5. Massa
6. Anno / Mese
7. Potenza motore
8. Tipologia prodotto

## 2. ISTRUZIONI DI SICUREZZA

### PERICOLO!

Tutti i pericoli descritti in questo paragrafo possono generare lesioni gravi o la morte dell'operatore.

### PERICOLO!

Prima del montaggio e la messa in funzione della macchina o dell'attrezzatura intercambiabile leggere e comprendere nella sua interezza questo manuale d'uso e manutenzione.

### PERICOLO!

È responsabilità del datore di lavoro trasmettere tutte le informazioni contenute in questo manuale all'operatore che utilizzerà la macchina o l'attrezzatura intercambiabile.

Questa macchina e/o questa attrezzatura intercambiabile soddisfa tutti gli standard europei in vigore nel periodo di produzione. Nonostante ciò un uso improprio o una manutenzione non adeguata possono aumentare il rischio di infortunio.

Al fine di ridurre tale rischio leggere attentamente le istruzioni di sicurezza riportate di seguito e prestare attenzione ai simboli di pericolo presenti nelle pagine successive.

### Indicazioni generali:

1. L'uso della macchina è vietato ai minori di 16 anni e alle persone che hanno assunto alcol, medicine o droghe.
2. Il campo elettromagnetico generato dal motore o dal circuito elettrico potrebbe interferire con i dispositivi "pacemaker". I portatori di questi dispositivi devono **OBBLIGATORIAMENTE** consultare il proprio medico curante prima di utilizzare la macchina.
3. Non mettere in moto la macchina quando si è davanti all'attrezzo, né avvicinarsi ad esso quando è in moto. Tirando la corda di avviamento del motore (se presente), l'attrezzo e la macchina stessa devono rimanere fermi.
4. Il motore deve rimanere **OBBLIGATORIAMENTE** spento durante il trasporto della macchina e tutte le operazioni di regolazione, manutenzione, pulitura, cambio attrezzatura intercambiabile.
5. Allontanarsi dalla macchina solo dopo aver spento il motore e averla parcheggiata in posizione stabile e di sicurezza.
6. Attenzione al tubo di scarico. Le parti vicine possono arrivare a 80°. Sostituire i silenziatori usurati o difettosi.
7. Prima di iniziare il lavoro con la macchina procedere ad un controllo visivo e fisico verificando che tutti i sistemi antinfortunistici e di sicurezza, di cui essa è dotata, siano perfettamente funzionanti. È severamente vietato escluderli o manometterli. Sostituire i particolari danneggiati od usurati prima dell'utilizzo.
8. Ogni utilizzo improprio, le riparazioni effettuate da personale non specializzato o l'impiego di ricambi non originali, comportano il decadimento della garanzia e il declino di ogni responsabilità della ditta costruttrice.
9. Non modificare la taratura del regolatore di velocità di rotazione del motore e non raggiungere velocità eccessive.
10. Per garantire il livello di sicurezza della macchina è necessario utilizzare esclusivamente ricambi originali.

### Indicazioni per l'utilizzo:

1. Prima d'usare la macchina e/o questa attrezzatura intercambiabile prendere



re familiarità con i comandi e imparare come arrestarla velocemente.

2. Prima d'avviare la macchina controllare il livello dell'olio motore.

3. Prima d'avviare la macchina controllare che tutti gli elementi di fissaggio (bulloni, viti, dadi, ecc.) siano serrati e che i cofani e i sistemi di protezione siano integri e correttamente montati.

4. Camminare, non correre, durante il lavoro.

5. Non avviare la macchina in locali chiusi dove si possono accumulare esalazioni di carbonio.

6. Lavorare unicamente nelle ore diurne con una buona illuminazione e visibilità (visibilità minima necessaria pari all'area di lavoro definita al paragrafo "AREA DI LAVORO").

7. Non lavorare durante temporali e/o su terreni bagnati o scivolosi.

8. Non lavorare su terreni con pendenze superiori a 10° se non utilizzando le attrezzature specifiche per lavoro in pendenza (non disponibili su tutte le macchine o versioni). Usare la massima prudenza nell'invertire il senso di marcia e nel tirare verso di sé la macchina.

9. Assicurarsi sempre dei punti di appoggio sui pendii. Tenere i piedi ben distanziati dagli utensili e non mettere mani o i piedi vicino alle parti in movimento.

10. Condurre la macchina sempre con entrambe le mani sul manubrio.

11. Non lavorare vicino a fossati o argini. Se una ruota oltrepassa il bordo della strada, la macchina potrebbe rovesciarsi improvvisamente.

12. Non girare la macchina in modo da rivolgere le spalle ad un muro oppure oggetti simili per evitare di essere intrappolati.

13. Sui pendii lavorare sempre trasversalmente, mai in salita o discesa.

#### Indicazioni per l'attrezzatura intercambiabile:

1. Prima di installare, ispezionare, riparare, rimuovere o sostituire l'attrezzatura intercambiabile o delle parti, fermare il motore lasciando raffreddare la macchina (15-20 minuti) e assicurarsi che non ci siano parti in movimento, scollegare il cappuccio della candela.

2. Quando si intende maneggiare l'attrezzatura per il montaggio, la sostituzione o la manutenzione indossare dei guanti protettivi robusti. Evitare in generale il contatto con gli utensili dell'attrezzatura e non mettere mani e piedi vicino agli utensili in movimento onde evitare amputazioni e ferimenti.

3. Non utilizzare la macchina associata a questa attrezzatura se quest'ultima non è correttamente montata o se non funziona correttamente.

4. Disinnestare l'attrezzatura rilasciando la relativa leva quando non si eseguono operazioni di lavoro o se si avvertono condizioni di pericolo come ad esempio l'avvicinamento di estranei nella zona di pericolo, eventuali malfunzionamenti, visibilità ridotta oppure urto improvviso contro un ostacolo.

5. Disinnestare l'attrezzatura se si attraversano strade o viali ghiaiosi.

6. Disinnestare l'attrezzatura e spegnere la macchina se si percepiscono vibrazioni anomale.

#### Indicazioni per la regolazione e la manutenzione:

##### PERICOLO!

**Tutte le operazioni di REGOLAZIONE e MANUTENZIONE vanno eseguite a motore spento. Rimuova il cappuccio candela o la chiave di accensione (se presente) per evitare avvii inattesi.**

Mantenere serrati tutti i dadi, i bulloni e le viti per garantire il funzionamento della macchina in condizioni di sicurezza.

Far utilizzare solo parti di ricambio originali Eurosystems. Il proprietario perde ogni diritto di garanzia qualora utilizzati ricambi non originali.

Non apportare modifiche strutturali o adattamenti. Tali modifiche comportano il decadimento della garanzia e il declino di ogni responsabilità della ditta costruttrice. Ci riserviamo il diritto di apportare miglioramenti costruttivi alla macchina e/o all'attrezzatura intercambiabile senza apportare modifiche a queste istruzioni.

#### Indicazioni per il sollevamento:

##### PERICOLO!

**Utilizzare sistemi di sollevamento non danneggiati e idonee alle masse da sollevare (vedere paragrafo "MOVIMENTAZIONE E TRASPORTO").**

##### PERICOLO!

**Non sostare sotto carichi sospesi.**

## 2.1 DESCRIZIONE E CAMPO D'UTILIZZO

Il motocoltivatore è progettato e costruito per eseguire operazioni di zappatura del terreno. Il motocoltivatore deve lavorare esclusivamente con attrezzi e con ricambi originali.

#### ACCESSORI (NON INCLUSI):

- Fresa cm 32 con coppia ruote in ferro Ø350x50

- Rincalzatore 905030000 ali fisse con attacco.

## 2.2 USO IMPROPRIO

##### PERICOLO!

**Tutti i pericoli descritti in questo paragrafo possono generare lesioni gravi o la morte dell'operatore.**

1. Usare la macchina esclusivamente per l'uso previsto dal tipo di attrezzatura montata.

2. Non usare la macchina per trasportare cose, persone o animali.

3. Non usare la macchina per trainare e/o spingere carretti o altri dispositivi.

4. Non montare attrezzature non autorizzate dalla ditta costruttrice.

5. Non modificare parti della macchina.

6. Non escludere o manomettere i sistemi di protezione.

## 2.3 AREA DI LAVORO

### 3.1

L'utilizzatore è responsabile della sicurezza delle persone, delle cose o degli animali, che si trovano all'interno della zona di pericolo della macchina.

Tale zona è definita come l'area interna di una circonferenza di raggio minimo 10 m con centro l'attrezzo montato sulla macchina.

##### PERICOLO!

**L'area di pericolo si estende per 10 metri attorno alla macchina e deve essere recintata con idonee avvertenze.**

##### PERICOLO!

**Devono essere installati dei chiari avvertimenti intorno all'area di lavoro, indicando che è proibito entrare nella suddetta area. Se l'operatore si rende conto della presenza di persone od animali all'interno della zona pericolosa, deve spegnere immediatamente la macchina e non riavviarla sino a quando l'area non sia sgombra.**

Quando la macchina è in funzione non è permesso stare nella zona di pericolo per alcuna ragione. Solamente l'operatore, che abbia letto e compreso il manuale in tutte le sue parti, è autorizzato a stare all'interno di tale area e ad occupare l'unica postazione operativa posta, dietro il manubrio impugnandolo saldamente.

L'operatore deve controllare la zona circostante prima di avviare la macchina e

prestare particolare attenzione a bambini e animali.

Prima di iniziare il lavoro su di una determinata area, pulirla da oggetti estranei.

Durante il lavoro prestare sempre attenzione al terreno e alla zona circostante. Se si dovessero individuare oggetti indesiderati e/o pericolosi, prima di spostarsi dalla postazione operativa per rimuoverli, spegnere la macchina e metterla in sicurezza prevenendone l'avvio, il movimento e il ribaltamento.

#### 2.4 ABBIGLIAMENTO

#### INFORMAZIONE!

Il reperimento di tali dispositivi di protezione individuale è a cura esclusiva del cliente o del datore di lavoro.

**Durante l'utilizzo della macchina e le operazioni di manutenzione:**

è **OBBLIGATORIO** usare sempre scarpe antiinfortunistiche, guanti, ortoprotettori adeguati e indossare calzoncini lunghi e resistenti e occhiali protettivi.



Non indossare abbigliamento largo, gioielli, cravatte, scarpe, cordoncini pendenti che potrebbero impigliarsi. Legarsi i capelli.

**Durante il disimballaggio e il montaggio:**

è **OBBLIGATORIO** usare sempre scarpe antiinfortunistiche, guanti e indumenti resistenti.



#### 3. DEFINIZIONE DEI PITTOGRAMMI



#### PERICOLO!

Mantenere tutte le etichette pulite ed in buono stato, sostituirle se danneggiate.

#### 4. CARATTERISTICHE TECNICHE

Modello	YM250	YM355
Peso LORDO e NETTO		
Potenza nominale		
Potenza acustica	Etichetta dichiarazione CE in ultima pagina	
Pressione acustica		
Vibrazioni		
Pneumatici	13x5.00-6	
Diametro fresa	320 mm	
Nr.giri fresa	275/min	
Velocità 1 <sup>^</sup> marcia avanti	1,1 km/h	
Velocità 2 <sup>^</sup> marcia avanti	-	2,1 km/h
Velocità 1 <sup>^</sup> marcia indietro	0,96 km/h	
Velocità 2 <sup>^</sup> marcia indietro	-	1,8 km/h
Per i dati tecnici relativi al motore, vedere l'allegato manuale istruzioni		

#### 5. MOVIMENTAZIONE E IMBALLO

Per movimentare l'imballo sollevarlo in 2 o più persone utilizzando le maniglie disposte sul cartone. Il peso LORDO viene indicato all'interno del capitolo "CARATTERISTICHE TECNICHE".

#### ATTENZIONE!


Non ribaltare o far rotolare la macchina. Possibile danneggiamento di cofani e organi meccanici.



#### INFORMAZIONE!



In caso di fornitura di più macchine o attrezzature intercambiabili su pallet sbancalare senza farle cadere a terra. Aiutarsi eventualmente con un muletto.


#### 6. DISIMBALLAGGIO / MONTAGGIO


##### 1.1 Disimballaggio

 1.2 **Montaggio supporto manubrio:** fissare il supporto stegola (B) al telaio (A), utilizzando le viti (g) con rondelle (h) nei due fori. Fissare i pomoli (m) con rondelle (y), viti (i) e dadi (l) nell'asola.

 1.3  **Montaggio delle frese:** Inserire gli allargamenti (C) all'estremità delle altre frese e fissarli con le viti (n) ed i dadi (o).


 1.4  **Montaggio del cofano fresa:** Svitare le 6 viti dalle sedi sul telaio, quindi posizionare il cofano (D) avendo cura di far combaciare le sue asole con le sedi delle viti e riavvitare le 6 viti.

 1.5 **Montaggio bandella cofano fresa:** Infilare i ganci della bandella (E), tenendo questa ruotata verso l'alto, nelle relative asole ricavate sul cofano fresa. **ATTENZIONE:** La bandella deve essere posizionata con i ganci rivolti come nell'ingrandimento in figura, ossia i ganci devono entrare dall'alto nella feritoia "B" ed uscire dalla "A".

 1.6 **Montaggio acceleratore:** A seconda dell'acceleratore in dotazione (A, B in figura):

-Acceleratore A: agganciare i terminali "x" e "y" dei cavi all'acceleratore;  
-Acceleratore B: svitare vite e dado dall'acceleratore, poi riavvitare sulla stegola.

#### ATTENZIONE!


Il motore viene fornito senza olio lubrificante. Per le indicazioni sul tipo di olio da utilizzare e le quantità fare riferimento al libretto motore contenuto all'interno della busta accessori [F]  1.1

#### 7. USO

#### ATTENZIONE!

Non avviare il motore fino al completamento di tutte le fasi di montaggio.

#### ATTENZIONE!

Prima del primo avvio occorre aggiungere olio lubrificante al motore. Per le indicazioni sul tipo di olio da utilizzare e le quantità fare riferimento al libretto motore contenuto all'interno della busta accessori [F]  1.1

## ATTENZIONE!

Prima d'accendere la macchina controllare il livello dell'olio all'interno del motore come indicato sullo specifico manuale d'uso.

## PERICOLO!

Prima di procedere nella lettura leggere e comprendere nella sua interezza il capitolo "ISTRUZIONI DI SICUREZZA".

## 7.1 DESCRIZIONE DEGLI ELEMENTI

### DISPOSITIVO DI SICUREZZA

Tutti i motocoltivatori sono dotati di dispositivo antinfortunistico. Detto dispositivo causa il disinnesto della frizione e di conseguenza l'arresto della macchina in marcia avanti o marcia indietro, al rilascio della relativa leva di comando; inoltre questo dispositivo evita l'inserimento della retromarcia mentre è inserita la marcia avanti.

## ATTENZIONE!

A marcia indietro le frese smettono di girare automaticamente.

## 1.7 DESCRIZIONE DEI COMANDI

- 1) Leva comando acceleratore Start-Stop
- 2) Leva comando marcia avanti
- 3) Leva comando marcia indietro
- 4) Leva cambio marcia Lenta-Veloce (solo per versione 2+2 velocità)
- 5) "Forcella a tre posizioni"
- 6) Maniglia di avviamento motore
- 7) Leva comando sperone
- 8) Comando di regolazione dei cavi/cinghia
- 9) Leva regolazione laterale della stegola/manubrio

## 3.2 DISPOSITIVO INNESTO RUOTE

**A TRE POSIZIONI:** Il motocoltivatore è dotato di uno speciale dispositivo chiamato "FORCELLA A TRE POSIZIONI".

- Nella posizione **1** (libero) la ruota gira libera sull'albero così da permettere gli spostamenti della **macchina a motore fermo**.

- Nella posizione **2** (bloccato) la ruota risulta solidale con l'albero, diventando motrice, cioè pronta per il lavoro, normalmente la più usata.

- Nella posizione **3** (semidifferenziale) la ruota ha la possibilità di fare circa un giro libera sull'albero, così da permettere inversioni di marcia.

## ATTENZIONE!

Tutti gli interventi sulla forcella a tre posizioni devono essere eseguiti a motore fermo.

## 7.2 RIEMPIMENTO SERBATOIO

### PERICOLO!

Prestare attenzione quando si maneggiano fluidi infiammabili. Il carburante è altamente infiammabile ed esplosivo.

### PERICOLO!

Non riempire il serbatoio in ambienti chiusi o poco ventilati.

### PERICOLO!

Prima di rabboccare il serbatoio spegnere la macchina e aspettare che il motore si sia raffreddato (15-20 min).

### PERICOLO!

Non fumare o utilizzare dispositivi elettronici in prossimità di fluidi combustibili.

### PERICOLO!

Utilizzare dispositivi di riempimento quali taniche di carburante, imbuti, ecc. idonei e non danneggiati.

### PERICOLO!

In caso di fuoriuscita di carburante spostare la macchina prima di avviarla.

### PERICOLO!

Al termine dell'operazione di rifornimento rimettere a posto il tappo serrandolo in modo deciso.

## 3.3

## 7.3 AVVIAMENTO E SPEGNIMENTO

### PERICOLO!

Prima di utilizzare la macchina controllare il corretto funzionamento delle leve ad azione mantenuta e del doppio comando di sicurezza. Per le regolazioni consultare paragrafo "REGOLAZIONE CAVI". È proibito usare la macchina in caso di malfunzionamento dei comandi.

## ATTENZIONE!


Al primo utilizzo della macchina è assolutamente necessario verificare che all'interno del telaio sia presente l'olio di lubrificazione. Non avviare la macchina senza avere prima fatto questo controllo. Per ulteriori informazioni vedere il capitolo SCATOLA CAMBIO 10.5.


## ATTENZIONE!

Terminato il montaggio accendere la macchina e controllare che, portando l'acceleratore in posizione stop, il motore si spenga correttamente.


## ATTENZIONE!

Prima di avviare il motore controllare sempre che il motocoltivatore sia in perfette condizioni di funzionamento.


1.  3.3 **Istruzioni Motore:** Leggere attentamente il libretto istruzioni allegato del relativo motore. Controllare che il filtro aria sia ben pulito. Riempire il serbatoio di carburante del tipo indicato dalle specifiche nel libretto del motore usando un imbuto con filtro. Non modificare la taratura del regolatore di velocità di rotazione del motore e non far raggiungere ad esso una condizione di sopravvelocità.


2.  3.2 **Posizionare la forcella nella posizione 1 (libero), la ruota gira libera sull'albero così da permettere gli spostamenti.**

3. Portarsi ai bordi del terreno da fresare.


4.  3.2 **Posizionare la forcella nella posizione 2 (bloccata) posizione di lavoro.**

Assicurarsi che la leva del cambio (4, fig. 1.7) sia in posizione di folle. Regolare il manubrio all'altezza più adatta al lavoro da eseguire.


5.  3.4 **Messa in moto del motore**  
Aprire il rubinetto del carburante (per i motori provvisti), spingere fino a metà la levetta dell'acceleratore posto sul manubrio. Se il motore è freddo, azionare il dispositivo di starter sul carburatore.


6.  3.5 Afferrare la maniglia di avviamento e dare uno strappo energico. Avviato il motore riportare, dopo i primi scoppi, lo starter nella posizione di riposo.

7. Impugnare il manubrio, inserire la marcia (solo per versione 2+2 velocità) **pos. A** marcia lenta, **pos. B** marcia veloce (Fig. 1.7). Si consiglia per le prime volte di lavorare in posizione 1 marcia lenta.

8.  3.6 **Marcia avanti:** impugnare il manubrio, schiacciare verso l'interno il fermo di sicurezza rappresentato in figura e successivamente tirare la leva avanzamento al massimo della sua corsa, cioè al limite con l'impugnatura. La leva va tenuta premuta per mantenere la rotazione delle lame. Se si toglie la mano, la leva sale e si disattiva

automaticamente la rotazione delle lame.

9.  **3.7 Marcia indietro:** lasciare la leva marcia avanti (Fig. 3.6) e dopo aver schiacciato il relativo fermo di sicurezza, tirare la leva rappresentata in Fig. 3.7 posta sul manubrio, alzando la parte posteriore della macchina in modo da fare uscire la fresa dal terreno fino a che la macchina non cominci ad indietreggiare.

10.  **3.8 Fine lavoro:** terminato il lavoro, per arrestare il motore, portare la leva acceleratore nella posizione di minimo.

### PERICOLO!

In caso di accidentale e imprevisto ostacolo, bisogna lasciare immediatamente le due leve di comando (Fig. 3.6, 3.7).

### PERICOLO!

In caso di urto violento se ci sono deformazioni o danni evidenti, sostituire tutti i coltelli e relativi perni con viti e dadi di fissaggio! Eventualmente rivolgersi ad un'officina autorizzata.

## 8. MOVIMENTAZIONE E TRASPORTO

### PERICOLO!

Prima di procedere nella lettura leggere e comprendere nella sua interezza il capitolo "ISTRUZIONI DI SICUREZZA".

A motore spento è possibile spostare la macchina a mano spingendola o tirandola dal manubrio.

SOLLEVAMENTO:  **4.1**

## 9. RIMESSAGGIO

Quando la macchina non viene utilizzata per lunghi periodi è indispensabile proteggere l'utensile con sostanze anticorrosive ed antiossidanti.

Prima di immagazzinare la macchina pulirla da foglie e/o terra.

### PERICOLO!

Rimuovere il carburante dal serbatoio e chiudere il rubinetto (se presente).

Parcheggiare la macchina su di un terreno pianeggiante rimuovendo la chiave di accensione (se presente) e/o il cappuccio candela.

### PERICOLO!

Proteggere le parti taglienti e coprire eventualmente la macchina con teli protettivi.

## 10. MANUTENZIONE PERIODICA

### PERICOLO!

Prima di procedere nella lettura leggere e comprendere nella sua interezza il capitolo "ISTRUZIONI DI SICUREZZA".

Mantenere serrati tutti i dadi, i bulloni e le viti per garantire il funzionamento della macchina e/o dell'attrezzatura intercambiabile in condizioni di sicurezza.

## 10.1 REGOLAZIONE TIMONE

### **4.2**

Per consentire una buona fresatura e un avanzamento regolare del motocoltivatore, la fresa è dotata di timone (7 Fig. 1.7) che regola la profondità di lavoro delle zappette. Tirando indietro la leva comando e muovendo la stessa in alto o in basso, si controlla la penetrazione nel terreno: la regolazione è corretta quando la macchina avanza con velocità costante e senza sbalzi.

- **Fresatura terreni duri:** Portare il timone nelle posizione (B). Questa posizione corrisponde ad una scarsa profondità di lavorazione.

- **Fresatura terreni morbidi:** Portare il timone nelle posizione (A). Questa posizione corrisponde ad una grande profondità di lavorazione.

### ATTENZIONE!

Durante gli spostamenti con la macchina in moto, su superfici diverse dal terreno di lavoro, tenere il timone nella posizione (B), in questo modo si evita alle zappette di scalfire la superficie.

## 10.2 REGOLAZIONE MANUBRIO

### **4.3 REGOLAZIONE IN ALTEZZA:**

Il manubrio del motocoltivatore è orientabile in altezza. È consigliabile prima di iniziare qualsiasi tipo di lavoro, regolare il manubrio alle esigenze dell'operatore per rendere il motocoltivatore facilmente manovrabile. Allentare le viti di fissaggio supporto manubrio. Regolare all'altezza ottimale, bloccare le viti.

### **4.4 REGOLAZIONE LATERALE:**

L'orientamento laterale del manubrio permette all'operatore di non calpestare il terreno già zappato e non danneggiare

la vegetazione. Procedere abbassando la leva per sbloccare il manubrio. Ruotare il manubrio dalla parte desiderata (posizioni possibili: -35°, 0°, 35°) ed alzare la leva per bloccarlo.

## 10.3 INGRASSAGGIO

### **4.5**

Ogni 50 ore di lavoro ingrassare attraverso l'apposito ingrassatore l'albero della retromarcia, previo smontaggio del tappo in gomma.

### ATTENZIONE!

Una volta terminata l'operazione occorre richiudere il foro col tappo, perché all'interno del carter ci sono organi in movimento.

## 10.4 REGOLAZIONE CAVI

### **4.6**

#### **LEVA MARCIA AVANTI/RETROMARCIA:**

Attenzione! Le ruote devono iniziare a girare solo quando la leva di comando ha superato la metà della propria corsa. Quando la suddetta leva è completamente tirata, cioè in posizione di lavoro, il dispositivo di controllo cinghia (8, Fig.1.7) deve essere disposto come in figura 4.6B, con il "cilindro" a contatto con le due rondelle ai lati. Per ottenere le condizioni sopra citate, agire sul registro M10 installato nelle vicinanze del dispositivo controllo cinghia (Fig. 4.6A).

## 10.5 CAMBIO OLIO MACCHINA

### **4.7**

#### **CONTROLLO LIVELLO OLIO:**

Verificare il livello dell'olio **ogni 60 ore:** mettere la macchina in piano, svitare il tappo (1) e controllare che l'olio sia al margine inferiore del foro, nel caso sia necessario il ripristino del livello rabboccare dal foro del tappo (2), fino a che questo non cominci ad uscire da quello di controllo (1). Riavvitare i tappi.

#### **CAMBIO OLIO:**

Sostituire l'olio **ogni 150 ore.** Lo scarico dell'olio deve essere effettuato a macchina calda: svitare i tappi (1 e 2), inclinare la macchina per svuotarla completamente, quindi posizionare la macchina in piano, rifornirla di olio dal foro del tappo (2) fino a che questo non cominci ad uscire da quello di controllo (1). Riavvitare i tappi.

## **ⓘ INFORMAZIONE!**

Per un'estrazione più agevole e sicura utilizzare una siringa (non inclusa).

## **⚠ ATTENZIONE!**

Utilizzare olio SAE 80 o equivalente.

## **⚠ ATTENZIONE!**

L'olio di scarico è un materiale inquinante, non disperdere nell'ambiente, ma servirsi degli appositi centri di raccolta.

### **10.6 GONFIAGGIO GOMME**

Se le ruote non sono piene, raccomandiamo di controllare ad ogni utilizzo il gonfiaggio delle gomme della macchina. Il valore consigliato è di 21 PSI (1,5 bar).

## **⚠ ATTENZIONE!**

Prima di gonfiare la gomma controlli sempre il valore massimo in PSI presente sullo pneumatico della stessa.

## **11. PULIZIA E LAVAGGIO**

### **⚠ PERICOLO!**

Prima di procedere nella lettura leggere e comprendere nella sua interezza il capitolo "ISTRUZIONI DI SICUREZZA".

Prima di lavare e/o pulire la macchina o l'attrezzatura intercambiabile aspettare che tutte le parti calde si siano raffreddate (almeno 20 minuti). Utilizzare aria compressa o una spugna con detergente neutro e acqua.

### **⚠ ATTENZIONE!**

Non utilizzare acqua in pressione per lavare la macchina e/o l'attrezzatura intercambiabile. Il motore ed eventuali impianti elettrici o batterie potrebbero danneggiarsi.

## **⚠ ATTENZIONE!**

Evitare l'uso eccessivo di acqua vicino alle etichette. In caso di danneggiamento occorre sostituirla prima di usare nuovamente la macchina e/o l'attrezzatura intercambiabile.

## **12. PROGRAMMA DI MANUTENZIONE**

	Ogni quanto	v. cap
<b>Controllo serraggio elementi di fissaggio e protezioni</b>	Sempre prima di avviare la macchina - controllare che non via siano viti, bulloni e/o dadi non serrati e che i cofani e i sistemi di protezione siano integri e correttamente montati	-
<b>Pulizia</b>	Dopo ogni utilizzo	11.
<b>Gonfiaggio</b>	Al bisogno	10.6
<b>Regolazione cavi</b>	Se il funzionamento non è quello previsto dal libretto	10.4
<b>Cambio olio piede</b>	60 ore	10.5
<b>Motore</b>	Vedere libretto specifico	

## **13. POSSIBILI GUASTI E SOLUZIONI**

	Possibile causa	v. capitolo
<b>Il motore non si avvia</b>	Carburante esaurito, fare rifornimento	7.2
	Controllare che l'acceleratore sia posizionato su START/1	7.3
	Controllare che il cappuccio candela sia ben inserito	Libretto specifico del motore
	Controllare lo stato della candela ed eventualmente pulirla o sostituirla	Libretto specifico del motore
	Controllare che il rubinetto del carburante sia aperto (solo per modelli di motore per cui è previsto il rubinetto)	Libretto specifico del motore
<b>Potenza del motore diminuisce</b>	Filtro aria sporco, pulirlo	Libretto specifico del motore
	Controllare che sassi e residui di terra e vegetazione non frenino la rotazione delle frese, nel caso rimuoverli	
<b>Le frese non ruotano</b>	Regolare i registri del cavo trasmissione	10.4
	Controllare che le frese siano fissate all'albero	-
	Controllare il posizionamento e l'integrità delle cinghie di trasmissione, riposizionarle e/o sostituirla	-
<b>Le ruote non girano</b>	Controllare i cavi di trasmissione	10.4

Nel caso non si riesca a risolvere il problema contattare il centro assistenza autorizzato più vicino

## 14. ISTRUZIONI SUPPLEMENTARI


### 14.1 SMALTIMENTO

Il prodotto al termine del suo ciclo di vita deve essere smaltito seguendo le norme vigenti relative allo smaltimento Differenziato e non può essere trattato come un semplice rifiuto urbano.

Il prodotto deve essere smaltito presso i centri di raccolta dedicati o deve essere restituito al rivenditore nel caso si voglia sostituire il prodotto con un altro equivalente nuovo.

Il prodotto è composto da parti non biodegradabili e sostanze che possono inquinare l'ambiente circostante se non opportunamente smaltite. Inoltre alcuni di questi materiali possono essere riciclati evitando l'inquinamento dell'ambiente.

È dovere di tutti contribuire alla salute dell'ambiente.

Il simbolo , quando presente, identifica le apparecchiature elettriche ed elettroniche che vanno smaltite separatamente come prescritto dalle norme 2002/95/CE, 2002/96/CE e 2003/108/CE. Non gettare tali apparecchiature nei rifiuti municipali misti, ma portarle nelle apposite aree di raccolta differenziata.

Chiedere informazioni alle autorità locali in merito alle zone dedicate allo smaltimento dei rifiuti. Chi non smaltisce il prodotto seguendo quanto indicato in questo paragrafo ne risponde secondo le norme vigenti.

### 14.2 MESSA FUORI SERVIZIO E SMANTELLAMENTO

La messa fuori servizio e smantellamento della Macchina e/o dell'attrezzatura intercambiabile oggetto di questo manuale d'uso consiste nello smontaggio del prodotto da parte di personale autorizzato in ottemperanza a quanto riportato nel D.Lgs 81/08 (utilizzo dei DPI, ecc.) e nella successiva segregazione e smaltimento come riportato nel paragrafo "SMALTIMENTO" del presente Manuale di uso e manutenzione.

## 1. GENERAL INFORMATION

### 1.1 INTRODUCTION

We thank you for your confidence in our products and wish you an enjoyable use of the machine and/or the interchangeable equipment.

We have created these operating instructions to ensure trouble-free operation. Carefully follow these recommendations for the satisfaction of owning a long-term properly functioning machine or interchangeable equipment.

Our machines and interchangeable equipment are tested very rigorously before being mass-produced and are subjected to strict controls during actual manufacturing. This is the best guarantee of quality for us and for the user.

This machine and/or interchangeable equipment has been subjected to strict neutral tests in the country of origin and meets the safety standards in force.

### 1.2 THE MANUAL

The manual is divided into **chapters** and **paragraphs** in order to present the information as clearly as possible.

The instructions, drawings and documentation contained in this manual are of a confidential technical nature, strictly the property of the manufacturer (see EC declaration on last page) and may not be wholly or partially reproduced in any way.

The user's manual must be stored with care and must accompany the machine and/or the interchangeable equipment in all the changes of ownership that it may have through its life.

To facilitate this, the manual must be handled with care, with clean hands and must not be deposited on dirty surfaces.

It must be stored in an environment protected from moisture and heat and in such a way that it is always on hand to clarify any doubts. No parts should be removed, modified or torn.

### 1.3 MANUAL SYMBOLS

#### DANGER!


**This symbol highlights situations that can affect safety, cause death and/or serious injury to the operator.**

#### CAUTION!

**This symbol highlights situations that can cause minor injury to the operator and/or damage to the machine.**


#### INFORMATION!

**This symbol highlights special indications for better clarity and ease of use.**

The images are indicated by the specific figures (e.g.  2.1).

### 1.4 MANUFACTURER DATA

See cover or CE label.

For information and to order spare parts, please contact your local dealer, quoting the item number and production number, which can be found on the CE label shown in  2.1.

1. Manufacturer identification
2. Model
3. Product identification code
4. Item serial number
5. Mass
6. Year / Month
7. Motor power
8. Type of product

## 2. SAFETY INSTRUCTIONS

#### DANGER!

**All the dangers described in this paragraph can generate serious injury or death of the operator.**

#### DANGER!

**Read and understand this use and maintenance manual in its entirety before assembling and operating the machine or the interchangeable equipment.**

#### DANGER!

**It is the responsibility of the employer to transmit all the information contained in this manual to the operator who will use the machine or the interchangeable equipment.**

This machine and/or interchangeable equipment complies with all European standards in force during the period of production. Improper use or maintenance may nevertheless increase the risk of injury.

In order to reduce this risk, read the following safety instructions carefully and pay attention to the hazard symbols on the following pages.

#### General indications:

1. Use of the machine by persons under 16 years of age or by persons who have consumed alcohol, medicine or drugs is prohibited.
2. The electromagnetic field generated by the motor or electrical circuit could interfere with pacemaker devices. Carriers of these devices **MUST** consult with their doctor before using the machine.
3. Do not start the machine while standing in front of the tool or approach it when it is running. When pulling on the motor starter cord (if any), the tool and the machine itself must remain stationary.
4. The motor **MUST** remain off during machine transport and all adjustment, maintenance, cleaning operations and interchangeable equipment changes.
5. Do not leave the machine until the motor has been switched off and the machine has been parked in a stable, safe position.
6. Take care with the exhaust pipe. Nearby parts can reach as high as 80°. Replace worn or defective silencers.
7. Before starting work with the machine, perform a visual and physical check to ensure that all the safety and accident prevention systems it is equipped with are fully functional. Excluding or tampering with them is strictly prohibited. Replace damaged or worn parts before use.
8. Any improper use, repairs carried out by non-specialised personnel or the use of non-original spare parts will invalidate the warranty and shall forfeit any manufacturer liability.
9. Do not modify the motor rotation speed regulator calibration or reach excessive speeds.
10. Only original spare parts must be used to ensure the machine level of safety.

#### Instructions for use:

1. Before using the machine and/or this interchangeable equipment, familiarise yourself with the controls and learn how to stop it quickly.
2. Check the motor oil level before starting the machine.
3. Before starting the machine, check that all fasteners (bolts, screws, nuts, etc.) are tightened and that the bonnets and protection systems are intact and correctly fitted.
4. Walk, do not run, while working.
5. Do not start the machine in closed rooms where carbon fumes can accu-

mulate.

6. Work only during daylight hours with good lighting and visibility (minimum visibility required equal to the work area defined in the "WORK AREA" paragraph).

7. Do not work during thunderstorms and/or on wet or slippery ground.

8. Do not work on slopes of more than 10° unless using specific equipment for work on slopes (not available on all machines or versions). Use the utmost caution when reversing the direction of travel and when pulling the machine towards you.

9. Always make sure that there are support points on slopes. Keep feet at a suitable distance from the tools and do not put hands or feet near moving parts.

10. Always drive the machine with both hands on the handlebar.

11. Do not work near ditches or embankments. If a wheel crosses the roadside, the car may suddenly overturn.

12. Do not reverse the machine with your back to a wall or similar objects to avoid being trapped.

13. Always work cross-wise on slopes, never uphill or downhill.

#### Indications for the interchangeable equipment:

1. Before installing, inspecting, repairing, removing or replacing the interchangeable equipment or some parts of it, stop the engine, letting the machine cool down (15-20 minutes), and make sure that there are no moving parts, disconnect the spark plug cap.

2. When handling the equipment for the assembly, replacement or maintenance, wear sturdy protective gloves. In general, avoid contact with the equipment tools and do not put your hands and feet near the moving tools to avoid amputations and injuries.

3. Do not use the machine associated with this equipment if the latter is not correctly installed or if it does not operate properly.

4. Disengage the equipment by releasing the lever when work is not performed or if dangerous conditions such as the approach of strangers to the danger area, any malfunctions, reduced visibility or sudden impact against an obstacle are felt.

5. Disengage the equipment if you cross gravel drives or roads.

6. Disengage the equipment and turn off the machine if you notice abnormal vibrations.

#### Instructions for adjustment and maintenance:

 **DANGER!**

**All ADJUSTMENT and MAINTENANCE operations must be carried out with the motor switched off. Remove the spark plug cap or ignition key (if present) to avoid unexpected start-up.**

Keep all nuts, bolts and screws tightened to ensure safe machine operation.

Only use original Eurosystems spare parts. The owner loses all warranty rights when using non-original spare parts.

Do not make any structural changes or adaptations. Such changes will invalidate the warranty and the manufacturer's liability.

We reserve the right to make design improvements to the machine and/or the interchangeable equipment without making changes to these instructions.

#### Instructions for lifting:

 **DANGER!**

**Use lifting systems that are undamaged and suitable for the masses to be lifted (see the HANDLING AND TRANSPORT paragraph).**

 **DANGER!**

**Do not stand under suspended loads.**

### 2.1 DESCRIPTION AND FIELD OF USE

The motor-cultivator is designed and built to hoe the land. The motor-cultivator must only be used with original equipment and spares.

#### ACCESSORIES (NOT INCLUDED):

- 32 cm rotary cultivator equipped with pair iron wheels Ø350x50
- Fixed-wing ridger 905030000 with coupling.

### 2.2 IMPROPER USE

 **DANGER!**

**All the dangers described in this paragraph can generate serious injury or death of the operator.**

1. Use the machine only for the use intended by the type of equipment mounted.

2. Do not use the machine to transport objects, people or animals.

3. Do not use the machine to tow and/or push carts or other devices.

4. Do not mount equipment not authorized by the manufacturer.

5. Do not modify machine parts.

6. Do not exclude or tamper with protection systems.

### 2.3 WORK AREA



The user is responsible for the safety of persons, property and animals within the machine danger zone.

This zone is defined as the internal area of a circumference of a minimum radius of 10 m with the tool mounted on the machine in the centre.

 **DANGER!**

**The danger area extends for 10 meters around the machine and must be closed with suitable warning signs.**

 **DANGER!**

**Some very clear/evident warnings about the thrown objects danger should be settled in the area stating that it is prohibited to enter into such area. If the operator becomes aware of the presence of any people or animal in the danger area he shall immediately switch off the machine and not restart the machine until the area is clear.**

Do not stand in the danger zone for any reason while the machine is in operation. Only the operator, who has read and understood the manual in all its parts, is authorised to stand within this area and to occupy the only operating position, located behind the handlebar, holding it firmly. The operator must check the surrounding area before starting the machine and must pay particular attention to children and animals.

Before starting work on a certain area, clean it of foreign objects.

Always pay attention to the ground and the surrounding area when working. If undesired and/or dangerous objects are detected, switch off the machine and secure it before leaving the operating position to remove them, being sure to prevent the machine from starting, moving or tipping over.



## 2.4 CLOTHING

### INFORMATION!

The procurement of such personal protective equipment is the sole responsibility of the customer or employer.

**During machine use and maintenance operations:**

The operator **MUST** always wear suitable safety shoes, gloves, and hearing protection devices and wear long, resistant trousers and safety goggles.



Do not wear loose-fitting clothing, jewelry, ties, scarves, dangling drawstrings that could get caught by the equipment. Tie up your hair.

**During unpacking and assembly:**

The operator **MUST** always wear resistant safety shoes, gloves, and clothing.



## 3. DEFINITION OF PICTOGRAMS



### DANGER!

Keep all labels clean and in good condition, replace them if damaged.

## 4. TECHNICAL FEATURES

Model	MM250	YM355
GROSS and NET weight	CE declaration label on the last page	
Rated power		
Sound power		
Acoustic pressure		
Vibrations		
Tyres	13x5.00-6	
Rotary cutters diameter	320 mm	
Rotary cutters rotation	275/min	
Forward speed 1 <sup>^</sup>	1,1 km/h	
Forward speed 2 <sup>^</sup>	-	2,1 km/h
Reverse speed in 1 <sup>^</sup>	0,96 km/h	
Reverse speed in 2 <sup>^</sup>	-	1,8 km/h
Concerning the engine technical data, please see the enclosed instructions manual		

## 5. HANDLING AND PACKAGING

2 or more people are required to handle packaging, using the handles on the cardboard box. The GROSS weight is indicated in the "TECHNICAL FEATURES" chapter.

### CAUTION!


Do not overturn or roll the machine. Possible damage to bonnets and mechanical parts.



### INFORMATION!



If more than one machine or interchangeable equipment is supplied on pallets, unload without dropping them on the ground. Use a forklift if necessary.


## 6. UNPACKING/ASSEMBLY


### 1.1 Unpacking

 1.2 **Handlebar support assembly:** secure the handlebar support (B) to the frame (A), using screws (g) with washers (h) in the two holes. Secure the knobs (m) with washers (y), screws (i) and nuts (l) in the slot.


 1.3  **Rotavator assembly:** Insert the widening tines (C) at the ends of the other rotavators and secure them with the screws (n) and nuts (o).

 1.4  **Rotavator cowling assembly:** Unscrew the 6 screws from the seats on the frame, then position the cowling (D), taking care to match its slots with the screw seats, and tighten the 6 screws.

 1.5 **Rotavator cowling bracket assembly:** Insert the hooks of the bracket (E), holding this rotated upwards, into the relevant slots on the Rotavator cowling. CAUTION: The bracket must be positioned with the hooks facing the same way as in the enlargement shown, or rather the hooks must enter from above into slit "B" and exit from "A".

 1.6 **Throttle assembly:** Depending on the throttle supplied (A, B shown):  
-Throttle A: hook terminals "x" and "y" of the throttle cables.  
-Throttle B: unscrew the screw and nut from the throttle, then screw back on the handlebar.

### CAUTION!


The motor is supplied without lubricating oil. For information on the type of oil and quantities to be used, refer to the motor manual contained in the accessory bag [F]. 

## 7. USE

### CAUTION!

Do not start the engine until all assembly stages have been completed.

### CAUTION!

Add lubricating oil to the motor before first start-up. For information on the type of oil and quantities to be used, refer to the motor manual contained in the accessory bag [F]. 

### CAUTION!

Before starting the machine, check the oil level inside the motor, as indicated in

the specific user's manual.

## DANGER!

Before proceeding, read and understand the chapter "SAFETY INSTRUCTIONS" in its entirety.

## 7.1 DESCRIPTION OF ELEMENTS

### SAFETY DEVICE

All the motorcultivators are equipped with an accident prevention device. Such device causes the clutch release and the machine stopping on the single or reverse speed position, to the release of the control lever, furthermore such device avoids the reverse speed insertion if the single speed is on.

## CAUTION!

If the machine is on reverse speed the rotavators are automatically stopping.

## 1.7 CONTROLS DESCRIPTION

- 1) Accelerator lever control Start-Stop
- 2) Forward speed lever control.
- 3) Forward speed lever control
- 4) Control speed SLOW-FAST (2+2 speed version only)
- 5) "Fork on 3 positions"
- 6) Starter handle
- 7) Root face control lever.
- 8) Cable/belt adjustment control
- 9) Handlebar side adjustment lever

## 3.2 THREE-POSITION WHEEL

**CLUTCHING DEVICE:** The cultivator is equipped with a special device called a "THREE-POSITION FORK".

- In position **1** (free), the wheel turns freely on the shaft so that the **machine can move when the engine is stopped.**

- In position **2** (locked), the wheel is integral with the shaft, setting into drive, meaning ready to start working. This is the most commonly used position.

- In position **3** (semi-differential), the wheel can perform about a half-turn turning on the shaft, in order to allow turns.

## CAUTION!

All operations on the three-position fork must be performed when the engine is at a standstill.

## 7.2 TANK FILLING

## DANGER!

Use caution when handling flammable fluids. Fuel is highly flammable and explosive.

## DANGER!

Do not fill the tank in closed or poorly ventilated environments.

## DANGER!

Before refilling the tank, switch off the machine and wait until the motor has cooled down (15-20 min).

## DANGER!

Do not smoke or use electronic devices near combustible fluids.

## DANGER!

Use suitable, undamaged filling devices such as fuel cans, funnels, etc.

## DANGER!

In case of fuel leakage, move the machine before starting it up.

## DANGER!

When filling operations have been completed, replace the cap and tighten it firmly.

## 3.3

## 7.3 START-UP AND SHUT-DOWN

## DANGER!

Check correct functioning of the maintained action levers and double safety command before using the machine. See the "CABLE ADJUSTMENT" paragraph to make adjustments. It is forbidden to use the machine in case of malfunction of the controls.

## CAUTION!








At the first use of the machine it is absolutely necessary to verify that inside the chassis is present the lubrication oil. Do not start the unit/machine on before having done such control. For additional information please look at the chapter GEARBOX 10.5.

## CAUTION!


When you have finished the assembly, switch the machine and check, bringing the accelerator to the stop position, the engine shuts completely down.

## CAUTION!

Before switching the engine on, carefully check if the motorcultivator is in perfect good conditions.

1.  3.3 **Engine instructions:**  
Carefully read the instructions booklet enclosed to the relevant engine. Check if the air filter is clean. Fill the tank in as per the fuel described in the engine specifications and using a filter filling funnel. Do not change the calibration of the speeds control rotation device of the engine in order not to over-speed it.
2.  3.2 **Put the fork into position 1 (free) so that the wheel could freely turn on the shaft to allow the movements.**
3. Move the machine to the borders to be milled.
4.  3.2 **Put the fork into position 2 (blocked) working position.**  
Check if the gearbox control lever (Fig. 1.7 part 4 only 2+2 speed version) is on loose position. Adjust the handlebar to the requested position/height.
5.  3.4 **How to switch the engine on:** Open the fuel cap (for the engine equipped like this), push to halfway the accelerator lever on the handlebar. If the engine is cold, operate the starter device on the carburetor.
6.  3.5 Bring the starter handle and pull energetically. When the engine is on, after some bursts/bangs, put the starter again at rest position.
7. Grasp the handlebar, insert the speed (for 2+2 speed version) **pos. A** slow speed, **pos. B** fast speed (Fig. 1.7). At the beginning we recommend you to work on position 1, slow speed.
8.  3.6 **Forward speed:** hold the handlebar, press the safety catch shown in the figure inwards and then pull the lever forward with its grip to its maximum stroke, meaning to its limit. The lever must be held down to maintain blade rotation. If you remove your hand, the lever will rise and automatically disengage blade rotation.
9.  3.7 **Reverse speed:** let go of the clutch lever (Fig. 3.6) and, after having pressed the relative safety

catch, pull the lever shown in Fig. 3.7 located on the handlebar, raising the back of the machine so that the Rotavator comes out of the ground until the machine starts to back up.

10.  **3.8** **At the end of the work:** when you finish the work, to stop the engine, bring the accelerator lever to the bottom gear.

 **DANGER!**

**In case you have to face an unforeseen and accidental obstacle, you should immediately leave the two driving levers (Fig. 3.6, 3.7).**

 **DANGER!**


**In case of severe impact in case you find deformations or obvious damages, please go on changing all the knives and the corresponding pins with screws and tightening nuts. Ask to an authorized service centre.**

## 8. HANDLING AND TRANSPORT

 **DANGER!**

**Before proceeding, read and understand the chapter "SAFETY INSTRUCTIONS" in its entirety.**

With the motor off, the machine can be moved by hand by pushing or pulling it from the handlebar.

LIFTING:  **4.1**

## 9. STORAGE

When the machine is not going to be used for long periods of time, it is essential to protect the tool with anti-corrosion and antioxidant substances.

Clean the machine of leaves and/or dirt before storage.

 **DANGER!**

**Remove the fuel from the tank and close the tap (if present).**

Park the machine on flat ground, removing the ignition key (if present) and/or spark plug cap.

 **DANGER!**

**Protect the sharp parts and cover the machine with protective sheets if necessary.**

## 10. PERIODIC MAINTENANCE

 **DANGER!**

**Before proceeding, read and understand the chapter "SAFETY INSTRUCTIONS" in its entirety.**

Keep all nuts, bolts and screws tightened to ensure safe operation of the machine and/or interchangeable equipment in safe conditions.

### 10.1 DEPTH ADJUSTMENT

 **4.2**

To ensure good milling and smooth movement of the cultivator, the Rotavator is equipped with a depth control device (7 Fig. 1.7) that adjusts the working depth of the hoes. Pull the control lever back and move it up or down to control ground penetration: the correct adjustment has been achieved when the machine moves at a constant speed and without jerking.

- **Hard soils cultivation:** bring the depth control device to position (B). Such position corresponds to a small soil penetration.

- **Soft soils penetration:** Bring the depth control device to position (A). Such position corresponds to a deep soil penetration depth.

 **CAUTION!**

**When moving with the machine in motion on surfaces other than the working ground, keep the depth control device in position (B); in this way, the hoe will not scrape the surface.**

### 10.2 HANDLEBAR ADJUSTMENT

 **4.3** **HEIGHT ADJUSTMENT:**

The height of the cultivator handlebar can be adjusted. Before starting any work it is a good standard operating procedure to adjust the handlebar to the operator's requirements so that the machine could be easily handled. Loosen the handlebar support fixing screws. Adjust to optimal height, tighten the screws.

 **4.4** **LATERAL ADJUSTMENT:**

Lateral handlebar adjustment keeps the operator from stepping on ground that has already been hoed and from damaging vegetation. Lower the lever to unlock the handlebar. Rotate the handlebar from the desired side (positions possible: -35°, 0°, 35°) and raise the lever to lock it.

## 10.3 GREASING

 **4.5**

Every 50 working hours, grease the reverse speed shaft with the suitable greaser, upon disassembling of rubber cap.

 **CAUTION!**

**Once such operation has finished you must close the hole again with the rubber cap because inside the casing there are some gears/parts on motion.**

### 10.4 CABLE ADJUSTMENT

 **4.6** **FORWARD/REVERSE LEVER:**

Attention: the wheels should start to turn when the driving lever has crossed half its way. When the mentioned lever is completely pulled, on working position, the belt control device (8, Fig.1.7) must be arranged as in figure 4.6B, with the "cylinder" in contact with the two washers on the sides. To obtain the am conditions you have to act on the M10 nut set close near the belt control device (Fig. 4.6A).

### 10.5 MACHINE OIL CHANGES

 **4.7**

**OIL LEVEL CONTROL:**

Verify the oil level **every 60 hours**: put the machine on flat surface, remove the cap **1** and check if the oil reaches the hole bottom edge. In case you need to fill it on you have to perform it from the hole of the cap **2**. Go on with such operation until you see the oil coming out from control cap **1**. Screw both caps again.

**OIL CHANGE:**

Change the oil **every 150 hours**. The oil drain has to be performed when the machine is hot: remove caps **1** and **2** and tilt the machine to a complete emptying, then put the machine on flat land, fill it in with oil through the hole of cap **2** until the oil starts coming out from control cap **1**. Screw both caps again.

 **INFORMATION!**

**Use a syringe (not included) for easier and safer extraction.**

 **CAUTION!**

**Use SAE 80 or equivalent oil.**

 **CAUTION!**

**Waste fuel oil is a polluting material: don't waste it in the surroundings, please apply to suitable waste material centres.**

## 10.6 TYRE INFLATION

If the wheels are not full, we recommend checking tyre inflation before each machine use. The recommended value is 21 PSI (1.5 bar).

### **⚠ CAUTION!**

**Before inflating the tyre, always check the maximum PSI value on the tyre.**

### **⚠ CAUTION!**

**Do not use pressurised water to wash the machine and/or interchangeable equipment. Doing so can damage the motor and any electrical systems or batteries.**

### **⚠ CAUTION!**

**Avoid excessive use of water near labels. In the event of damage, labels must be replaced before using the machine and/or the interchangeable equipment again.**

## 11. CLEANING AND WASHING

### **⚠ DANGER!**

**Before proceeding, read and understand the chapter "SAFETY INSTRUCTIONS" in its entirety.**

Wait for all the hot parts to cool down (at least 20 minutes) before washing and/or cleaning the machine or the interchangeable equipment. Use compressed air or a sponge with neutral detergent and water.

## 12. MAINTENANCE PLAN

	How often	See chapt.
Checking the tightness of fasteners and guards	Always before starting the machine - check that there are no untightened screws, bolts and/or nuts and that the bonnets and protection systems are intact and correctly fitted.	-
Cleaning	After each use	11.
Inflation	As needed	10.6
Cable adjustment	If operation is not as according to the manual	10.4
Base oil change	60 hours	10.5
Motor	See specific manual	

## 13. TROUBLESHOOTING

	Possible cause	See chapt.
The motor does not start	No fuel; top up.	7.2
	Check that the throttle is set to START/1.	7.3
	Check that the spark plug cap is properly inserted.	Specific motor manual
	Check the conditions of the spark plug and clean or replace if necessary.	Specific motor manual
	Check that the fuel cock is open (only for motor models for which the cock is provided).	Specific motor manual
Motor power decreases	Air filter dirty, clean it.	Specific motor manual
	Check if any stone or soil/vegetation residue is stopping the tool rotation, in case remove them.	
The rotavators will not turn	Adjust the transmission cable registers.	10.4
	Check that the rotavators are fixed to the shaft.	-
	Check the positioning and conditions of the transmission belts; reposition and/or replace them.	-
Wheels are not turning	Check the transmission cables.	10.4
Contact the nearest authorised service centre if the problem cannot be solved.		


## 14. ADDITIONAL INSTRUCTIONS

### 14.1 DISPOSAL

At the end of its life cycle, the product must be disposed of in accordance with the regulations in force for Differentiated waste disposal and cannot be treated as simple urban waste.

The product must be disposed of at dedicated collection points or must be returned to the dealer if you wish to replace the product with another new equivalent product.

The product is composed of non-biodegradable parts and substances that can pollute the surrounding environment if not properly disposed of. In addition, some of these materials can be recycled to avoid environmental pollution. It is everyone's duty to contribute to the health of the environment.

When present, the symbol  identifies the electrical and electronic equipment that must be disposed of separately as prescribed by standards 2002/95/EC, 2002/96/EC and 2003/108/EC.

Do not dispose of this equipment in unsorted municipal waste, but take it to appropriate separate collection areas.

Ask your local authorities for information about waste disposal areas.

Anyone who does not dispose of the product in accordance with this paragraph is responsible for it in accordance with the regulations in force.

### 14.2 DECOMMISSIONING AND DISMANTLING

The decommissioning and dismantling of the Machine and/or the interchangeable equipment covered by this user's manual consists in the disassembly of the product by authorised personnel in compliance with the provisions of Legislative Decree 81/08 (use of PPE, etc.) and the subsequent sorting and disposal as reported in the "DISPOSAL" paragraph of this Use and maintenance manual.

## 1. ALLGEMEINE INFORMATIONEN

### 1.1 EINLEITUNG

Wir danken Ihnen für das Vertrauen, das Sie unseren Produkten entgegengebracht haben, und wünschen Ihnen einen angenehmen Gebrauch der Maschine und/oder der Anbaugeräte.

Diese Bedienungsanleitung wurde erstellt, um einen störungsfreien Betrieb zu gewährleisten. Werden diese Anleitungen befolgt, werden Sie mit Zufriedenheit für lange Zeit eine einwandfreie Maschine oder Anbaugeräte besitzen.

Unsere Maschinen und unsere Anbaugeräte werden vor der Serienherstellung gründlich geprüft und werden während der Fertigung strengen Kontrollen unterzogen. Dies gewährleistet uns und dem Anwender allerhöchste Qualität.

Diese Maschine und/oder das Anbaugerät wurden im Herkunftsland strengen Prüfungen unterzogen und entsprechen den geltenden Sicherheitsvorschriften.

### 1.2 DAS HANDBUCH

Das Handbuch ist in **Kapiteln** und **Absätzen** unterteilt, damit die Informationen auf möglichst klarer Weise dargestellt werden.

Die Anleitungen, Zeichnungen und Dokumentation dieses Handbuchs sind vertraulich zu behandelnde technische Inhalte, die alleiniges Eigentum des Herstellers sind (siehe die EG-Erklärung auf der letzten Seite) und in keiner Weise weder ganz noch in Auszügen reproduziert werden dürfen.

Das Handbuch muss sorgfältig aufbewahrt werden und muss die Maschine und/oder die Anbaugeräte bei allen Wechsels des Eigentümers, die im Laufe ihres Lebens stattfinden können, begleiten.

Um dies zu ermöglichen muss mit ihm sorgsam umgegangen werden und sollte nicht mit schmutzigen Händen benutzt werden noch auf schmutzigen Oberflächen abgelegt werden.

Es muss in einer Umgebung aufbewahrt werden, die weder feucht noch heiß ist. Zudem muss es zur Klärung von Zweifelsfällen stets zur Hand sein. Es dürfen keine Teile weggenommen, geändert oder herausgerissen werden.

## 1.3 SYMBOLE DER HANDBUCHS

### GEFAHR!


Dieses Symbol weist auf Situationen hin, die die Sicherheit beeinträchtigen sowie Tod und/oder schwere Verletzungen des Anwenders verursachen können.

### ACHTUNG!

Dieses Symbol weist auf Situationen hin, die beim Anwender leichte Verletzungen und/oder Schäden an der Maschine verursachen können.


### INFORMATIONEN!

Dieses Symbol hebt besondere Hinweise für eine größere Klarheit und einfachere Nutzung hervor.

Die Abbildungen sind durch die jeweilige Figur gekennzeichnet (z.B.  2.1).

## 1.4 HERSTELLERDATEN

Siehe Deckblatt oder EG-Etikett.

Für Informationen oder Ersatzteilbestellungen bitten wir Sie, sich an den jeweiligen Gebiets Händler zu wenden und die Artikel- und Herstellungsnummer anzugeben, die auf dem EG-Etikett angegeben sind, das unter  2.1 angezeigt ist.

1. Herstellerkennzeichnung
2. Modell
3. Produktkennziffer
4. Seriennummer des Artikels
5. Gewicht
6. Jahr / Monat
7. Motorleistung
8. Produktart

## 2. SICHERHEITSVORSCHRIFTEN

### GEFAHR!

Alle in diesem Absatz beschriebenen Gefahren können zu schweren Verletzungen oder zum Tod des Bedieners führen.

### GEFAHR!

Vor der Montage und Inbetriebnahme der Maschine oder des Anbaugeräts diese Bedienungsanleitung im Ganzen lesen und verstehen.

### GEFAHR!

Der Arbeitgeber ist dafür verantwortlich, dass alle in diesem Handbuch enthaltene Informationen dem Bedienungspersonal übermittelt werden, das die Maschine oder das anbaugeräts benutzt.

Diese Maschine und/oder dieses Anbaugerät erfüllt alle europäischen Vorschriften, die im Zeitraum der Herstellung in Kraft waren. Dennoch kann unsachgemäßer Gebrauch oder eine unangemessene Wartung das Unfallrisiko erhöhen.

Zur Verringerung dieses Risikos sind die nachfolgend angegebenen Sicherheitsanweisungen aufmerksam durchzulesen und die Gefahrensymbole der nächstens Seiten zu beachten.

### Allgemeine Angaben:

1. Personen unter 16 Jahren und Personen unter Einfluss von Alkohol, Arzneimitteln oder Drogen dürfen die Maschine nicht benutzen.
2. Das durch den Motor oder durch den elektrischen Kreislauf erzeugte elektromagnetische Feld könnte „Pacemaker“-Geräte stören. Träger dieser Geräte sind **VERPFLICHTET**, ihren Hausarzt zu befragen, bevor sie die Maschine benutzen.
3. Die Maschine nicht starten, wenn man sich vor ihr befindet noch sich ihr nähern, wenn sie in Betrieb ist. Wenn das Starterseil des Motors (falls vorhanden) gezogen wird, müssen das Anbauteil und die Maschine stillstehen.
4. Der Motor **MUSS** während des Transports der Maschine und allen Arbeiten zur Einstellung, Wartung, Reinigung und beim Wechsel der Anbaugeräte ausgeschaltet sein.
5. Sich von der Maschine erst entfernen, wenn sie ausgeschaltet und an einem stabilen und sicheren Ort geparkt ist.
6. Auf das Auspuffrohr achten. Die umliegenden Teile können bis 80°C heiß sein. Verschlossene oder beschädigte Auspufftöpfe ersetzen.
7. Vor Beginn von Arbeiten mit der Maschine eine Sicht- und Materialkontrolle vornehmen und überprüfen, dass alle vorhandenen Systeme für den Unfallschutz und Sicherheit vollständig betriebsbereit sind. Sie dürfen unter keinen Umständen überbrückt oder abgeändert werden. Beschädigte oder verschlossene Einzelteile vor dem Gebrauch auswechseln.
8. Jeder unsachgemäße Einsatz, von nicht geschultem Personal vorgenommene Reparaturen oder der Einsatz von Nicht-Originalersatzteilen führen zu Garantieverlust und Nichthaftung der Herstellerfirma.
9. Die Kalibrierung des Drehgeschwindigkeitsreglers des Motors nicht ändern und nicht mit überhöhten Geschwindigkeiten fahren.
10. Um Sicherheitsstand der Maschine zu gewährleisten, dürfen nur Originalersatzteile verwendet werden.

**Hinweise zum Gebrauch:**

1. Vor dem Gebrauch der Maschine und/oder des Anbaugeräts sich mit den Steuerungen vertraut machen und lernen, wie sie schnell ausgeschaltet werden kann.
2. Vor dem Maschinenstart den Motorölfüllstand überprüfen.
3. Vor dem Start der Maschine überprüfen, dass alle Befestigungsteile (Bolzen, Schrauben, Muttern usw.) angezogen sind und dass die Hauben und die Schutzsysteme unversehrt und richtig montiert sind.
4. Während der Arbeit gehen und nicht laufen.
5. Die Maschine nicht in geschlossenen Räumen einschalten, in denen sich Dünste von Kohlenstoffoxiden ansammeln können.
6. Nur bei Tag arbeiten, wenn eine gute Beleuchtung und Sicht gegeben ist (die Mindestsichtverhältnisse für den Arbeitsbereich sind im Abschnitt „ARBEITSBEREICH“ festgelegt).
7. Nicht während Gewitter und/oder auf nassen oder rutschigen Böden arbeiten.
8. Nicht auf Böden mit einem Neigungswinkel über 10° arbeiten, wenn keine speziellen Anbaugeräte für Arbeiten mit Gefälle verwendet werden (nicht für alle Maschinen oder Ausführungen verfügbar). Äußerst vorsichtig vorgehen, wenn die Richtung gewechselt wird oder wenn die Maschine zu sich gezogen wird.
9. Immer sicherstellen, dass auf schiefen Ebenen alle Stellen aufsetzen. Die Füße weit von den Werkzeugen halten und weder Hände noch Füße in die Nähe bewegter Teile halten.
10. Bei der Führung der Maschine immer beide Hände an der Lenkstange halten.
11. Nicht in der Nähe von Straßengräben oder Dämmen arbeiten. Wenn ein Rad den Straßenrand überschreitet, könnte die Maschine plötzlich umkippen.
12. Mit dem Gerät nicht rückwärts gegen ein Hindernis (Baum oder Wand) fahren, um zu vermeiden, dass man mit dem Lenker eingeschlossen wird.
13. An Hängen immer quer arbeiten, niemals bergauf oder bergab.

**Hinweise für die austauschbaren Anbaugeräte:**

1. Bevor die austauschbaren Anbaugeräte oder andere Teile angebaut, kontrolliert, repariert, entfernt oder ersetzt werden, den Motor abstellen und die Maschine abkühlen lassen (15-20 Minuten). Sicherstellen dass keines der Maschinenteile in Bewegung ist. Zündkerzenstecker abziehen.
2. Wenn das Anbaugerät montiert, ausgetauscht oder gewartet wird, immer solide Sicherheitshandschuhe tragen. Generell Berührungen mit dem Messerbalken vermeiden.

Hände und Füße von bewegenden Messern fern halten um Amputationen oder Schnittverletzungen zu vermeiden.

3. Die Grundmaschine, die zu diesem Anbaugerät gehört, darf nicht verwendet werden, wenn dieses nicht richtig angebaut worden ist oder dieses nicht richtig funktioniert.
4. Wenn die Maschine gerade nicht verwendet wird oder wenn sich eine Gefahrensituation bildet, wie z.B. die Annäherung von Personen in den Gefahrenbereich oder eine unvorhersehbare Funktionsstörung, verminderte Sicht oder einen plötzlichen Aufprall gegen ein Hindernis, das Anbaugerät durch lösen des Bedienhebels abstellen.
5. Beim Überqueren von Schotterwegen das Anbaugerät abstellen.
6. Beim Auftreten ungewöhnlicher Schwingungen sofort das Anbaugerät abschalten und die Grundmaschine abstellen.

**Hinweise zur Einstellung und zur Wartung:**** GEFAHR!**

Alle Arbeiten zur EINSTELLUNG und WARTUNG sind bei ausgeschaltetem Motor auszuführen. Die Zündkerzenkappe und/oder den Zündschlüssel (falls vorhanden) abnehmen, um unbeabsichtigtes Einschalten zu verhindern.

Alle Muttern, Bolzen und Schrauben müssen angezogen sein, um die Maschine sicher zu bedienen.

Ausschließlich Originalersatzteile von Eurosystems verwenden. Der Eigentümer verliert alle Garantierechte, falls nicht originale Ersatzteile verwendet werden.

Keine Änderungen oder Anpassungen an der Struktur vornehmen. Diese Änderungen führen zum Verfall der Garantie und Haftung der Herstellerfirma.

Wir behalten uns das Recht vor, Konstruktionsverbesserungen an der Maschine und/oder an den Anbaugeräten anzubringen, ohne sie in diesen Anleitungen aufzuführen.

**Hinweise für das Anheben:**** GEFAHR!**

Hebesysteme verwenden, die nicht beschädigt sind und für das zu hebende Gewicht geeignet sind (siehe Absatz BEWEGUNG UND TRANSPORT).

** GEFAHR!**

Nicht unter hängenden Lasten verweilen.

**2.1 BESCHREIBUNG UND EINSATZBEREICH**

Der Einachsschlepper ist zur Ausführung von Hackarbeit. Der Einachsschlepper darf nur mit Original-Zusatzgeräten und Original-Ersatzteilen arbeiten.

**ZUBEHÖRTEILE (NICHT INBEGRIFFEN):**

- Hacksatz cm 32 mit Eisenräder Ø350x50
- Häufelkörper mit ortsfesten Flügeln mit Anschluss (9050300000).

**2.2 UNSACHGEMÄSSER GEBRAUCH**** GEFAHR!**

Alle in diesem Absatz beschriebenen Gefahren können zu schweren Verletzungen oder zum Tod des Bedieners führen.

1. Die Maschine ausschließlich für die vorgesehene Verwendung des Anbaugerätes anwenden;
2. mit der Maschine keine Gegenstände, Personen oder Tiere transportieren;
3. mit der Maschine keine Wagen oder andere Vorrichtungen schleppen und/oder schieben;
4. vom Hersteller nicht zugelassene Anbaugeräte dürfen nicht anmontiert werden;
5. keine Maschinenteile abändern;
6. Schutzsystem dürfen weder überbrückt noch geändert werden.

**2.3 ARBEITSBEREICH**** 3.1**

Der Anwender ist für die Sicherheit von Personen, Gegenständen und Tieren haftbar, die sich innerhalb der Gefahrenbereiche der Maschine aufhalten.

Dieser Bereich ist die Fläche mit einem Radius von 10 m um das an der Maschine montierte Anbaugerät.

** GEFAHR!**

Die Gefahrzone erweitert sich für 10 Meter um die Maschine herum und muss mit geeigneter Warnung eingefriedet werden.

** GEFAHR!!**

Um den Arbeitsbereich herum müssen deutliche Warnhinweise angebracht werden, die darauf hinweisen, dass es verboten ist, den Arbeitsbereich zu betreten. Wenn der Bediener die Anwesenheit von Personen oder Tieren innerhalb des Gefahrenbereichs bemerkt, muss er die Ma-

**schine sofort abschalten und darf sie erst wieder starten, wenn der Bereich frei ist.**

Falls die Maschine in Betrieb ist, darf sich aus keinerlei Gründen im Gefahrenbereich aufgehalten werden. Nur Bedienungspersonal, das das Handbuch in allen seinen Teilen gelesen und verstanden hat, hat die Erlaubnis, sich innerhalb dieses Bereichs aufzuhalten und die einzige Arbeitsposition hinter der Lenkstange einzunehmen und diese festzuhalten.

Das Bedienungspersonal muss den umgebenden Bereich prüfen, bevor die Maschine eingeschaltet wird und besonders auf Kinder und Tiere achten.

Vor Arbeitsbeginn in einem bestimmten Bereich, Fremdkörpern in ihm beseitigen.

Während der Arbeit immer auf den Boden und die Umgebung achten. Wenn ungewünschte und/oder gefährliche Gegenstände bemerkt werden, muss die Maschine ausgeschaltet und in Sicherheitszustand gegen ein Start, eine Bewegung und ein Umkippen gebracht werden. Dann erst sich von der Arbeitsposition entfernen.

## 2.4 ARBEITSKLEIDUNG

### INFORMATIONEN!

**Die Bereitstellung dieser persönlichen Schutzausrüstung liegt ausschließlich beim Kunden oder dem Arbeitgeber.**

**Während des Gebrauchs der Maschine und der Wartungsarbeiten:**

**MÜSSEN** immer Sicherheitsschuhe, Handschuhe, angemessener Gehörschutz sowie lange und robuste Hosen und Schutzbrille getragen werden.



Keine weite Kleidung, Schmuck, Krawatten, Halstücher oder hängende Schnüre, die sich verfangen könnten, tragen.  
Haare zusammenbinden oder Haarschutz tragen.

**Während des Entpackens und der Montage:**

**MÜSSEN** immer Sicherheitsschuhe, Handschuhe und robuste Kleidung getragen werden.



## 3. BESCHREIBUNG DER PIKTOGRAMME



### GEFAHR!

**Alle Aufkleber stets sauber und in gutem Zustand halten, sollten diese beschädigt werden, müssen diese ersetzt werden.**

## 4. TECHNISCHE MERKMALE

Model	MM250	YM355
BRUTTO- und NETTO-Gewicht	Etikett der EG-Erklärung auf der letzten Seite	
Nennleistung		
Schalleistung		
Schalldruck		
Vibrationen		
Bereifung	13x5.00-6	
Fräsendurchmesser	320 mm	
Umdrehungen der Fräswelle	275/min	
Geschwindigkeit im 1. Vorwärtsgang	1,1 km/h	
Geschwindigkeit im 2. Vorwärtsgang	-	2,1 km/h
Geschwindigkeit im 1. Rückwärtsgang	0,96 km/h	
Geschwindigkeit im 2. Rückwärtsgang	-	1,8 km/h
Die technischen Daten des Motors sind dem beiliegenden Handbuch des Motors zu ersehen		

## 5. BEWEGUNG UND VERPACKUNG

Für die Bewegung die Verpackung mit 2 oder mehr Personen an den Griffen am Karton anheben. Das BRUTTO-Gewicht ist im Kapitel „TECHNISCHE MERKMALE“ angegeben.

### ACHTUNG!

**Die Maschine nicht umkippen oder rollen lassen. Die Abdeckhauben und mechanischen Organe könnten beschädigt werden.**

### INFORMATIONEN!

**Bei der Lieferung mehrerer Maschinen oder Anbaugeräte diese von der Palette abladen, ohne sie auf den Boden fallen zu lassen. Unter Umständen einen Gabeltroller zu Hilfe nehmen.**

## 6. ENTPACKEN / MONTAGE




### 1.1 Entpacken




**1.2 Montage der Lenkerhalterung:** Befestigen Sie die Lenkerhalterung (B) am Rahmen (A), indem Sie die Schrauben (g) mit Unterlegscheiben (h) in den beiden Löchern verwenden. Sichern Sie die Knöpfe (m) mit Unterlegscheiben (y), Schrauben (i) und Muttern (l) im Schlitz.



**1.3  Montage der Fräser:** Setzen Sie die Verlängerungen (C) an den Enden der anderen Fräser ein und befestigen Sie sie mit den Schrauben (n) und Muttern (o).



**1.4  Montage des Fräsergehäuses:** Lösen Sie die 6 Schrauben aus den Sitzen am Rahmen, positionieren Sie dann das Gehäuse (D), wobei darauf zu achten ist, dass seine Schlitz mit den Schraubensitzen übereinstimmen, und ziehen Sie die 6 Schrauben fest.



**1.5 Montage des Bleches am Fräsergehäuse:** Führen Sie die Haken des Bleches des Fräsergehäuses (E), nach oben gedreht, in die entsprechenden Schlitz am Fräsergehäuse ein.

**ACHTUNG:** Das Blech muss so positioniert werden, dass die Haken in die gleiche Richtung zeigen wie in der Vergrößerung in der Abbildung, d.h. die Haken müssen von oben in den Schlitz „B“ eintreten und durch den „A“ austreten.



### 1.6 Montage des Beschleunigers:

Abhängig vom gelieferten Beschleuniger (A, B in der Abbildung):

- Beschleuniger A: Hängen Sie die Klemmen „x“ und „y“ der Kabel an den Beschleuniger an;
- Beschleuniger B: Schraube und Mutter vom Beschleuniger abschrauben, dann den Lenker aufschrauben.

### ACHTUNG!

**Der Motor wird ohne Schmieröl geliefert. Zum zu verwendenden Öltyp und den Mengen siehe im Handbuch des Motors, das im Umschlag für die Zubehörteile [F] enthalten ist **




## 7. GEBRAUCH

### ACHTUNG!

Den Motor nicht starten bis nicht alle Montagearbeiten abgeschlossen sind.

### ACHTUNG!

Vor dem Erststart muss Motorschmieröl eingefüllt werden. Zum zu verwendenden Öltyp und den Mengen siehe im Handbuch des Motors, das im Umschlag für die Zubehörteile [F] enthalten ist. 

### ACHTUNG!

Vor dem Einschalten der Maschine den Füllstand des Öls im Motor überprüfen, wie im speziellen Gebrauchshandbuch angegeben ist.

### GEFAHR!

Bevor Sie weiterlesen, lesen Sie und verstehen Sie das gesamte Kapitel „SICHERHEITSANLEITUNGEN“.

## 7.1 BEZEICHNUNG DER BEDIENELEMENTE

### SICHERHEITSVORSCHRIFTEN


Alle Motorhacken sind mit einer Unfallverhütungsvorrichtung ausgestattet. Diese Vorrichtung bewirkt das Ausrücken der Kupplung und damit das Anhalten der Maschine im Vorwärts- oder Rückwärtsgang, wenn der entsprechende Steuerhebel losgelassen wird; diese Vorrichtung verhindert auch, dass der Rückwärtsgang eingelegt wird, während der Vorwärtsgang eingelegt ist.

### ACHTUNG!

Wenn der Rückwärtsgang eingelegt wird, hören die Fräser automatisch auf zu drehen.

### BESCHREIBUNG DER STEUERUNGEN

- 1) Start-Stopp-Beschleunigungssteuerhebel
- 2) Vorwärtsgang-Steuerhebel
- 3) Rückwärts-Steuerhebel
- 4) Langsam-Schnell-Steuerhebel (nur für die 2+2-Gang-Version)
- 5) „Dreistellungsgabel“
- 6) Motor-Startgriff
- 7) Pflugschar-Steuerhebel
- 8) Steuerung zur Einstellung von Kabel/Riemen
- 9) Seitlicher Einstellhebel Lenker/Lenkstange

 **DREISTELLUNGS-RADKUPPLUNGSVORRICHTUNG:** Der Motorhacken ist mit einer speziellen Vorrichtung namens „DREISTELLUNGSGABEL“ ausgestattet.

- In Position 1 (frei) dreht sich das Rad frei auf der Welle, so dass sich die **Maschine bei stehendem Motor** bewegen kann.

- In Position 2 (verriegelt) ist das Rad fest mit der Welle verbunden und wird so zum Antrieb, d.h. bereit für die Arbeit, die normalerweise am häufigsten verwendet wird.

- In Position 3 (Halb-Ausgleichsgetriebe) hat das Rad die Möglichkeit, etwa eine freie Umdrehung auf der Welle zu machen, so dass Rückwärtsfahrten möglich sind.

### ACHTUNG!

Alle Arbeiten an der Dreistellungsgabel müssen bei stehendem Motor durchgeführt werden.

## 7.2 FÜLLEN DES TANKS

### GEFAHR!

Vorsicht bei der Handhabung brennbarer Flüssigkeiten. Der Kraftstoff ist leicht entflammbar und explosiv.

### GEFAHR!

Den Tank nicht in geschlossenen oder schlecht belüfteten Räumen auffüllen.

### GEFAHR!

Vor dem Auffüllen des Tanks die Maschine ausschalten und warten, bis sich der Motor abgekühlt hat (15-20 min).

### GEFAHR!

In der Nähe der Brennlüssigkeiten nicht rauchen oder elektronische Geräte verwenden.

### GEFAHR!

Gerätschaften zum Füllen benutzen, wie geeignete und unbeschädigte Kraftstoffkanister, Trichter usw.

### GEFAHR!

Wird Kraftstoff verschüttet, die Maschine vor dem Starten zuerst verschieben.

### GEFAHR!

Ist das auffüllen beendet, die Tankkappe wieder aufsetzen und fest zudrehen.

### 3.3

## 7.3 STARTEN UND AUSSCHALTEN

### GEFAHR!

Vor der Benutzung der Maschine überprüfen, dass die Hebel mit gleichbleibender Aktion und doppelter Sicherheitskontrolle korrekt funktionieren. Zur Einstellung siehe Absatz „REGULIERUNG

DER DRAHTZÜGE“. Es ist verboten, die Maschine im Falle einer Fehlfunktion der Steuerung zu benutzen.

### ACHTUNG!

Bei der Erstinbetriebnahme der Maschine ist unbedingt zu prüfen, ob Schmieröl im Rahmen vorhanden ist. Starten Sie die Maschine nicht, ohne vorher diese Prüfung durchgeführt zu haben. Für weitere Informationen siehe Kapitel GANGKASTEN 10.5.

### ACHTUNG!

Sobald die Montage beendet ist, schalten Sie die Maschine ein und prüfen Sie, ob der Motor durch Drehen des Gaspedals in die Stopp-Position korrekt stoppt.

### ACHTUNG!

Vor dem Starten des Motors ist stets zu prüfen, ob der Motorhacken in einwandfreiem Betriebszustand ist.

#### 1. **Motor-Anweisungen:**

Lesen Sie die beiliegende Betriebsanleitung des jeweiligen Motors sorgfältig durch. Prüfen Sie, ob der Luftfilter sauber ist. Füllen Sie den Kraftstofftank unter Verwendung eines Trichters mit Filter mit Kraftstoff des Typs, der in den Spezifikationen in der Betriebsanleitung des Motors angegeben ist.

Verändern Sie nicht die Einstellung des Drehzahlreglers und lassen Sie den Motor nicht in einen Überdrehzahlzustand geraten.

#### 2. **Stellen Sie die Gabel auf Position 1 (frei), das Rad dreht sich frei auf der Welle, um eine Bewegung zu ermöglichen.**


3. Bewegen Sie sich an die Kante des zu fräsierenden Bodens.

#### 4. **Positionieren Sie die Gabel in Arbeitsposition 2 (verriegelt).**


Vergewissern Sie sich, dass sich der Schalthebel (4, Abb. 1.7) in Neutralstellung befindet. Stellen Sie die Lenkstange auf die Höhe ein, die für die auszuführende Arbeit am besten geeignet ist.


#### 5. **Starten des Motors**


Öffnen Sie den Kraftstoffhahn (bei eingebauten Motoren), drücken Sie den Gashebel am Lenker halb herunter. Wenn der Motor „kalt“ ist, den Starter am Vergaser betätigen.

6.  Greifen Sie den Startergriff und ziehen Sie kräftig daran. Starten Sie den Motor und bringen Sie den Anlasser nach den ersten Stößen in die Ruhestellung zurück.

7. Halten Sie die Lenkstange, schalten Sie den Gang ein (nur 2+2-Gang-Version) **Pos. A** langsamer Gang, **Pos. B** schneller Gang (Abb. 1.7). Für die ersten paar Male wird empfohlen, in Position 1 langsamer Gang zu arbeiten.

8.  **3.6 Vorwärtsgang:** Halten Sie die Lenkstange fest, drücken Sie die in der Abbildung gezeigte Sperrklinke nach innen und ziehen Sie dann den Vorwärtshebel bis zum maximalen Hub, d.h. bis zum Anschlag mit dem Griff. Der Hebel muss nach unten gedrückt gehalten werden, um die Klingen in Rotation zu halten. Wenn Sie die Hand entfernen, steigt der Hebel nach oben und die Klingenrotation wird automatisch deaktiviert.

9.  **3.7 Rückwärtsgang:** Lassen Sie den vorderen Schalthebel (Abb. 3.6) los und ziehen Sie, nachdem Sie die entsprechende Sicherung gedrückt haben, den in Abb. 3.7 gezeigten Hebel an der Lenkstange, wobei Sie den hinteren Teil der Maschine anheben, so dass die Pinne aus dem Boden kommt, bis die Maschine anfängt, sich rückwärts zu bewegen.

10.  **3.8 Arbeitseende:** Wenn die Arbeit beendet ist, den Gashebel zum Anhalten des Motors in die Minimalposition bringen.

### GEFAHR!

Bei einem zufälligen, unvorhergesehenen Hindernis müssen beide Steuerhebel (Abb. 3.6, 3.7) sofort ausgelassen werden.

### GEFAHR!

Im Falle eines gewaltsamen Aufpralls, wenn eine offensichtliche Deformation oder Beschädigung vorliegt, ersetzen Sie alle Messer und ihre Stifte durch Schrauben und Muttern! Wenden Sie sich eventuell an eine autorisierte Werkstatt.

## 8. BEWEGUNG UND TRANSPORT

### GEFAHR!

Bevor Sie weiterlesen, lesen Sie und verstehen Sie das gesamte Kapitel „SICHERHEITSANLEITUNGEN“.

Mit ausgeschaltetem Motor kann die Maschine von Hand über die Lenkstange vor- oder zurückgeschoben werden.

ANHEBEN:  4.1

## 9. AUFBAU

Wenn die Maschine für längere Zeit nicht benutzt wird, muss das Werkzeug mit Korrosionsschutzmitteln und Antioxidantien geschützt werden.

Vor der Einlagerung die Maschine von Blättern und/oder Erde reinigen.

### GEFAHR!

Den Kraftstoff aus dem Tank entfernen und den Hahn schließen (falls vorhanden).

Die Maschine auf einem ebenen Boden abstellen und den Zündschlüssel (falls vorhanden) und/oder die Zündkerzenkappe entfernen.

### GEFAHR!

Die schneidenden Teile schützen und gegebenenfalls die Maschine mit einer Schutzplane abdecken.

## 10. REGELMÄSSIGE WARTUNG

### GEFAHR!

Bevor Sie weiterlesen, lesen Sie und verstehen Sie das gesamte Kapitel „SICHERHEITSANLEITUNGEN“.

Alle Muttern, Bolzen und Schrauben müssen angezogen sein, um die Maschine und das Anbaugerät sicher zu bedienen.

### 10.1 DEICHEL-EINSTELLUNG

#### 4.2

Um ein gutes Fräsen und einen gleichmäßigen Vorschub des Motorhackens zu gewährleisten, ist die Fräse mit einer Deichsel (7 Abb. 1.7) ausgestattet, die die Arbeitstiefe der Hacke reguliert. Durch Zurückziehen des Steuerhebels und Auf- oder Abbewegen desselben wird das Eindringen in den Boden kontrolliert: Die Einstellung ist korrekt, wenn die Maschine mit konstanter Geschwindigkeit und ohne Überhang vorankommt.

- **Fräsen von hartem Boden:** Bringen Sie die Deichsel in Position (B). Diese Position entspricht einer geringen Arbeitstiefe.

- **Fräsen von weichem Boden:** Bringen Sie die Deichsel in Position (A). Diese Position entspricht einer großen Arbeitstiefe.

### ACHTUNG!

Halten Sie die Deichsel in Position (B), wenn Sie sich mit der Maschine in Bewegung befinden, auf anderen Flächen

als der Arbeitsfläche, um zu verhindern, dass die Hacke die Oberfläche zerkratzt.

## 10.2 EINSTELLUNG DER LENKSTANGE

### 4.3 HÖHENEINSTELLUNG:

Die Lenkstange des Motorhackens ist höhenverstellbar. Vor Beginn jeglicher Arbeiten ist es ratsam, die Lenkstange an die Bedürfnisse des Bedieners anzupassen, um den Motorhacken leicht manövrierfähig zu machen. Lösen Sie die Befestigungsschrauben der Lenkstangenhalterung. Stellen Sie die optimale Höhe ein, verriegeln Sie die Schrauben.

### 4.4 SEITENEINSTELLUNG:

Die seitliche Verstellung der Lenkstange ermöglicht es dem Bediener, nicht auf den bereits gehackten Boden zu treten und die Bepflanzung nicht zu beschädigen. Fahren Sie fort, indem Sie den Hebel senken, um die Lenkstange freizugeben. Drehen Sie die Lenkstange auf die gewünschte Seite (mögliche Positionen: -35°, 0°, 35°) und heben Sie den Hebel an, um sie zu verriegeln.

## 10.3 EINFETTEN

### 4.5

Alle 50 Arbeitsstunden die Umlenkwellen nach Entfernen der Gummikappe über den Schmiernippel schmieren.

### ACHTUNG!

Wenn der Vorgang abgeschlossen ist, verschließen Sie das Loch mit der Kappe, denn im Inneren des Gehäuses befinden sich bewegliche Teile.

## 10.4 EINSTELLUNG DER DRAHTZÜGE

### 4.6 HEBEL VORWÄRTSFAHRT/ RÜCKWÄRTSFAHRT:

ACHTUNG! Die Räder müssen anfangen, zu drehen, wenn der Steuerhebel das Mittelpunkt seines Hubs überschreitet hat. Wenn der oben genannte Hebel vollständig gezogen ist, daß heißt in der Arbeitsstellung, die Riemensteuervorrichtung (8, Abb.1.7) muss wie in Abbildung 4.6B angeordnet sein, wobei der „Zylinder“ in Kontakt mit den beiden seitlichen Unterscheiben stehen muss. Um das zu tun, ist auf den Regler M10 einzuwirken der in der Nähe der Riemensteuervorrichtung installiert ist (Abb. 4.6A).

## 10.5 ÖLWECHSEL MASCHINE



### KONTROLLE ÖLFÜLLSTAND:

Prüfen Sie den Ölstand alle 60 Stunden: Stellen Sie die Maschine auf eine ebene Fläche, schrauben Sie den Deckel (1) heraus und prüfen Sie, ob sich das Öl an der Unterkante der Bohrung befindet. Sollte es notwendig sein, den Ölstand wiederherzustellen, füllen Sie Öl aus der Bohrung des Deckels (2) nach, bis es anfängt, aus der Kontrollbohrung (1) auszutreten. Schrauben Sie die Deckel wieder auf.

### ÖLWECHSEL:

Ölwechsel **alle 150 Stunden**. Der Ölablass muss durchgeführt werden, wenn die Maschine heiß ist: Schrauben Sie die Deckel (1 und 2) heraus, kippen Sie die Maschine, um sie vollständig zu entleeren, dann stellen Sie die Maschine auf eine ebene Fläche, füllen Sie sie mit Öl aus der Deckelbohrung (2), bis sie anfängt, aus der Kontrollbohrung (1) herauszukommen. Schrauben Sie die Deckel wieder auf.

### INFORMATIONEN!

Für einen einfacheren und sichereren Auszug eine Spritze benutzen (nicht inbegriffen).

### ACHTUNG!

Öl SAE 80 oder ein gleichwertiges Öl benutzen.

### ACHTUNG!

Altöl ist ein umweltverschmutzendes Material. Verteilen Sie es nicht in die Umwelt, sondern nutzen Sie die entsprechenden Sammelstellen.

## 10.6 AUFPUMPEN DER REIFEN

Wenn die Räder nicht voll sind, wir empfehlen bei jedem Gebrauch den Luftdruck der Maschinenreifen zu kontrollieren. Der empfohlene Wert ist 21 Psi (1,5 bar).

### ACHTUNG!

Vor dem Aufpumpen des Reifens immer den auf dem Reifen angegebenen Höchstwert in Psi überprüfen.

## 11. REINIGUNG UND WASCHEN

### GEFAHR!

Bevor Sie weiterlesen, lesen Sie und verstehen Sie das gesamte Kapitel „SICHERHEITSANLEITUNGEN“.

Vor dem Waschen und/oder Reinigen der Maschine oder des Anbaugeräts warten, bis alle heißen Teile abgekühlt sind (mindestens 20 Minuten). Druckluft oder einen Schwamm mit neutralem Reinigungsmittel und Wasser verwenden.

### ACHTUNG!

Keinen Wasserstrahl zur Reinigung der Maschine und/oder des Anbaugeräts benutzen. Der Motor oder eventuell vorhandene Elektroanlagen oder Batterien könnten beschädigt werden.

### ACHTUNG!

In der Nähe der Etketten nicht zu viel Wasser verwenden. Werden Sie beschädigt, müssen sie vor dem erneuten Gebrauch der Maschine und/oder des Anbaugeräts ersetzt werden.

## 12. WARTUNGSPLAN

	Alle	s. Kap.
<b>Kontrolle der Befestigungselemente und Schutzvorrichtungen</b>	Immer vor dem Start der Maschine überprüfen, dass keine Schrauben, Bolzen und/oder Muttern lose sind und dass die Abdeckhauben und Schutzsysteme unversehrt und richtig montiert sind.	-
<b>Reinigung</b>	Nach jedem Gebrauch	11.
<b>Aufpumpen</b>	Nach Bedarf	10.6
<b>Einstellung der Drahtzüge</b>	Wenn die Arbeitsweise nicht mehr der im Handbuch entspricht	10.4
<b>Ölwechsel Fuß</b>	Nach 60 Stunden	10.5
<b>Motor</b>	Siehe entsprechendes Handbuch	

## 13. MÖGLICHE DEFEKTE UND LÖSUNGEN

	Mögliche Ursache	s. Kapitel
<b>Der Motor startet nicht</b>	Kein Kraftstoff, nachfüllen	7.2
	Überprüfen Sie, ob der Gashebel auf START/1 eingestellt ist	7.3
	Prüfen, dass die Zündkerzenkappe gut aufgesetzt ist	Entsprechendes Motorhandbuch
	Den Zustand der Zündkerze überprüfen und sie gegebenenfalls reinigen oder auswechseln	Entsprechendes Motorhandbuch
	Überprüfen, dass der Kraftstoffhahn offen ist (nur bei Motormodellen, für die ein Hahn vorgesehen ist)	Entsprechendes Motorhandbuch
<b>Verringerte Motorleistung</b>	Luftfilter verschmutzt, ihn reinigen	Entsprechendes Motorhandbuch
	Überprüfen Sie, dass Steine und Rückstände von Boden und Bepflanzung die Rotation der Fräsen nicht verlangsamen, eventuell diese sie entfernen	
<b>Fräser drehen sich nicht</b>	Einstellen der Register des Übertragungskabels	10.4
	Überprüfen Sie, ob die Fräser an der Welle befestigt sind	-
	Überprüfen Sie die Positionierung und Unversehrtheit der Antriebsriemen, positionieren Sie diese neu und/oder ersetzen Sie die Riemen	-
<b>Räder drehen sich nicht</b>	Die Übertragungszugdrähte kontrollieren	10.4

Falls das Problem nicht behoben werden kann, sich an das nächstgelegene Kundendienstzentrum wenden


## 14. ZUSATZANLEITUNGEN

### 14.1 ENTSORGUNG

Das Produkt muss am Lebensende gemäß geltender Normen zur Abfalltrennung entsorgt werden und darf nicht als einfachen Hausabfall behandelt werden.

Das Produkt muss in einer entsprechenden Sammelstelle entsorgt werden oder muss beim Händler abgegeben werden, wenn es gegen ein anderes, gleichwertiges ersetzt werden soll.

Das Produkt besteht aus nicht biologisch abbaubaren Teilen und Stoffen, die die Umwelt verschmutzen können, wenn sie nicht sachgemäß entsorgt werden. Zudem können einige dieser Materialien umweltschonend wiederverwertet werden. Alle müssen zum Umweltschutz beitragen.

Das Symbol , sofern vorhanden, kennzeichnet elektrische und elektronische Geräte, die getrennt entsorgt werden, wie in den Richtlinien 2002/95/EG, 2002/96/EG und 2003/108/EG vorgeschrieben. Diese Geräte nicht in den Haushaltsrestmüll werfen, sondern sie zu den Stellen zur Abfalltrennung zuführen. Bei den örtlichen Behörden erhalten Sie Informationen zu den Stellen für die Abfallentsorgung. Wer das Produkt nicht gemäß der gemachten Angaben entsorgt, werden nach den geltenden Vorschriften zur Verantwortung gezogen.

### 14.2 AUSSERBETRIEBNAHME UND VERSCHROTTUNG

Die Außerbetriebnahme und Verschrottung der Maschine und/oder des Anbaugeräts, die in diesem Handbuch besprochen werden, besteht aus der Zerlegung des Produkts durch beauftragtes Personal unter Einhaltung der Gesetzesverordnung D.Lgs 81/08 (Gebrauch der PSA usw.) und der nachfolgenden Trennung und Entsorgung, wie im Absatz „ENTSORGUNG“ in diesem Betriebs- und Wartungshandbuch angegeben.

## 1. INFORMATIONS GÉNÉRALES

### 1.1 INTRODUCTION

Nous vous remercions pour la confiance accordée à nos produits et nous vous souhaitons une utilisation agréable de la machine et/ou de l'équipement interchangeable.

Nous avons créé ces instructions d'utilisation dans le but d'assurer un fonctionnement sans inconvénient. En suivant attentivement ces conseils, vous aurez la satisfaction de posséder pendant très longtemps une machine ou un équipement interchangeable qui fonctionne correctement.

Nos machines et nos équipements interchangeables, avant d'être fabriqués en série, sont testés de manière très rigoureuse et, pendant la fabrication réelle, sont soumis à des contrôles sévères. Cela constitue, pour nous et pour l'utilisateur, la meilleure garantie de qualité.

Cette machine et/ou cet équipement interchangeable a été soumis à des essais rigoureux neutres dans le pays d'origine et répond aux normes de sécurité en vigueur.

### 1.2 LE MANUEL

Le manuel est divisé en **chapitres** et **paragraphes** pour présenter les informations de la manière la plus claire possible.

Les instructions, les dessins et la documentation contenus dans le présent manuel sont de nature technique réservée, de propriété stricte du constructeur (voir déclaration CE sur la dernière page) et ne peuvent jamais être reproduits, ni intégralement ni partiellement.

Le manuel d'utilisation doit être conservé soigneusement et doit accompagner la machine et/ou l'équipement interchangeable dans tous les passages de propriété qu'elle pourra avoir durant sa vie.

Pour cela, le manuel doit être manipulé avec soin, avec les mains propres et ne doit pas être posé sur des surfaces sales.

Il doit être conservé dans un environnement protégé de l'humidité et de la chaleur et de sorte qu'il soit toujours à portée de main pour éclaircir les éventuels doutes. Aucune partie de ce manuel ne

devra être retirée, modifiée ou déchirée.

### 1.3 SYMBOLIQUE DU MANUEL

#### DANGER !

**Ce symbole met en évidence des situations qui peuvent influencer la sécurité, causer la mort et/ou les lésions graves à l'opérateur.**

#### ATTENTION !

**Ce symbole met en évidence des situations qui peuvent causer des lésions légères à l'opérateur et/ou des dommages à la machine.**


#### INFORMATION !

**Ce symbole met en évidence des indications spéciales pour une plus grande clarté et facilité d'utilisation.**

Les images sont indiquées par la figure spécifique (par ex.  2.1).

### 1.4 DONNÉES DU CONSTRUCTEUR

Voir couverture ou étiquette CE.

Pour des informations et pour des commandes de pièces détachées, nous vous prions de faire référence aux revendeurs de zone en citant le numéro de l'article et le numéro de production qu'il est possible de trouver sur l'étiquette CE montré sur  2.1.

1. Identification du constructeur
2. Modèle
3. Code d'identification du produit
4. Numéro de série de l'article
5. Masse
6. Année / Mois
7. Puissance moteur
8. Typologie du produit

## 2. INSTRUCTIONS DE SÉCURITÉ

#### DANGER!

**Tous les dangers décrits dans ce paragraphe peuvent générer des lésions graves ou le décès de l'opérateur.**

#### DANGER !

**Avant le montage et la mise en fonction de la machine ou de l'équipement interchangeable, lire et comprendre entièrement ce manuel d'utilisation et d'entretien.**

#### DANGER !

**Il est de la responsabilité de l'employeur de transmettre toutes les informations contenues dans ce manuel à l'opérateur**

#### **qui utilisera la machine ou l'équipement interchangeable.**

Cette machine et/ou cet équipement interchangeable satisfait toutes les normes européennes en vigueur pendant la période de production. Malgré cela, une utilisation impropre ou un entretien non approprié peuvent augmenter le risque de blessure. Pour réduire ce risque, lire attentivement les instructions de sécurité se trouvant ci-dessous et prêter une attention toute particulière aux symboles de danger présents dans les pages suivantes.

#### Indications générales :

1. L'utilisation de la machine est interdite aux mineurs de moins de 16 ans et aux personnes qui ont bu de l'alcool, pris des médicaments ou des drogues.
2. Le champ électromagnétique généré par le moteur ou par le circuit électrique pourrait créer des interférences avec les dispositifs de « pacemaker ». Les porteurs de ces dispositifs doivent **OBLIGATOIREMENT** consulter son médecin traitant avant d'utiliser la machine ;
3. Ne pas démarrer la machine lorsque l'on se trouve devant l'équipement, ni s'approcher de celui-ci lorsqu'il est en mouvement. En tirant la corde de démarrage du moteur (si présent), l'équipement et la machine doivent rester à l'arrêt.
4. Le moteur doit rester **OBLIGATOIREMENT** éteint pendant le transport de la machine et pendant toutes les opérations de réglage, d'entretien, de nettoyage, de changement d'équipement interchangeable.
5. S'éloigner de la machine uniquement après avoir éteint le moteur et l'avoir rangée en position stable et de sécurité.
6. Attention au tuyau d'échappement. Les parties à proximité peuvent atteindre 80°. Remplacer les silencieux usés ou défectueux.
7. Avant de commencer à travailler avec la machine, procéder à un contrôle visuel et physique en vérifiant que tous les systèmes anti-accident et de sécurité, dont elle est équipée, fonctionnent parfaitement. Il est strictement interdit de les exclure ou de les modifier. Remplacer les pièces endommagées ou usées avant de procéder à l'utilisation.
8. Chaque utilisation impropre, les réparations effectuées par du personnel non spécialisé ou l'utilisation de pièces détachées non originales, entraîne l'annulation de la garantie ; le constructeur se déchargera de toute responsabilité.
9. Ne pas modifier l'étalonnage du régulateur de vitesse de rotation du moteur et ne pas atteindre des vitesses excessives.
10. Pour garantir le niveau de sécurité de la machine, il faut utiliser uniquement

des pièces détachées originales.

#### Indications d'utilisation :

1. Avant d'utiliser la machine et/ou cet équipement interchangeable, se familiariser avec les commandes et apprendre comment l'arrêter rapidement.
2. Avant de démarrer la machine, contrôler le niveau de l'huile moteur.
3. Avant de démarrer la machine, contrôler que tous les éléments de fixation (boulons, vis, écrous, etc.) sont serrés et que les capots et les systèmes de protection sont intègres et correctement montés.
4. Marcher, et ne pas courir pendant le travail.
5. Ne pas démarrer la machine dans des locaux fermés où peuvent s'accumuler les exhalations de carbone.
6. Travailler uniquement pendant les heures diurnes avec un bon éclairage et une bonne visibilité (visibilité minimale nécessaire pour la zone de travail définie dans le paragraphe « ZONE DE TRAVAIL »).
7. Ne pas travailler pendant les orages et/ou sur des terrains mouillés ou glissants.
8. Ne pas travailler sur des terrains avec des pentes supérieures à 10° si non en utilisant les équipements spécifiques pour le travail en pente (indisponible sur toutes les machines ou les versions). Faire preuve de la plus grande prudence lors de l'inversion du sens de marche et au moment de tirer la machine vers soi.
9. Toujours s'assurer des points d'appui sur les pentes. Garder les pieds bien à l'écart des outils et ne pas mettre les mains ou les pieds à proximité des pièces en mouvement.
10. Conduire la machine toujours avec les deux mains sur le guidon.
11. Ne travaillez pas près des fossés ou des digues. Si une roue dépasse le bord de la route, la machine risque de capoter brusquement.
12. Ne tournez pas la machine jusqu'à être avec le dos au mur ou à des objets similaires pour éviter de vous bloquer.
13. Sur les pentes, toujours travailler de manière transversale, jamais en montée ou en descente.

#### Indications pour l'équipement interchangeable :

1. Avant d'installer, inspecter, réparer, enlever ou remplacer l'équipement interchangeable ou les pièces, arrêtez le moteur en laissant la machine refroidir (15-20 minutes) et assurez-vous qu'il n'y a pas des pièces en mouvement, débranchez le capuchon de la bougie.
2. Pendant la manipulation de l'équipement pour le montage, le remplacement ou l'entretien, porter des gants de protection robustes. En général, évitez tout

contact avec les outils de l'équipement et ne placez pas vos mains ou vos pieds près des d'outils en mouvement pour éviter les amputations et les blessures.

3. N'utilisez pas la machine associée à cet équipement si elle n'est pas correctement installée ou si elle ne fonctionne pas correctement.
4. Débranchez l'équipement en relâchant le levier correspondant quand on ne travaille pas ou en cas de danger – si par exemple quelqu'un arrive dans la zone dangereuse-, en cas de mauvais fonctionnement, visibilité réduite ou un impact contre un obstacle.
5. Débranchez l'équipement si vous traversez des routes ou des allées gravillonnées.
6. Débranchez l'équipement et arrêtez la machine en cas de vibrations anormales.

#### Indications pour le réglage et l'entretien :

##### DANGER !

Toutes les opérations de RÉGLAGE et d'ENTRETIEN doivent être exécutées avec le moteur à l'arrêt. Retirer le capuchon de la bougie ou la clé d'allumage (si présente) pour éviter les démarrages inattendus.

Maintenir serrés tous les écrous, les boulons et les vis pour garantir le fonctionnement de la machine dans des conditions de sécurité.

N'utiliser que des pièces détachées originales Eurosystems. Le propriétaire perd tous ses droits de garantie s'il utilise des pièces détachées non originales.

Ne pas apporter de modifications structurelles ou d'adaptations. Ces modifications entraînent l'annulation de la garantie ; le constructeur se déchargera de toute responsabilité.

Nous nous réservons le droit d'apporter des améliorations de construction à la machine et/ou à l'équipement interchangeable sans apporter de modifications à ces instructions.

#### Indications pour le levage :

##### DANGER !

Utiliser des systèmes de levage non endommagés et appropriés aux masses à soulever (voir paragraphe DÉPLACEMENT ET TRANSPORT).

##### DANGER !

Ne pas rester sous des charges suspendues.

## 2.1 DESCRIPTION ET CHAMP D'UTILISATION

Le motoculteur est conçue et construite pour effectuer des opérations de binage du sol et il ne peut travailler exclusivement qu'avec des outils et des pièces de rechange d'origine.

#### ACCESSOIRES (NON COMPRIS):

- Fraise cm 32 avec paire de roues en fer Ø350x50
- Butteur 905030000 à ailes fixes avec attache.

## 2.2 UTILISATION IMPROPRE

### DANGER!

Tous les dangers décrits dans ce paragraphe peuvent générer des lésions graves ou le décès de l'opérateur.

1. Utiliser la machine exclusivement pour l'usage prévu pour le type d'outil monté ;
2. Ne pas utiliser la machine pour transporter des choses, des personnes ou des animaux ;
3. Ne pas utiliser la machine pour traîner et/ou pousser des chariots ou tout autre dispositif ;
4. Ne pas installer des outils non autorisés par le fabricant ;
5. Ne pas modifier les pièces de la machine ;
6. Ne pas exclure ou modifier les systèmes de protection.

## 2.3 ZONE DE TRAVAIL

### 3.1

L'utilisateur est responsable de la sécurité des personnes, des choses ou des animaux, qui se trouvent à l'intérieur de la zone de danger de la machine.

Cette zone est définie comme la zone interne d'une circonférence ayant un rayon minimum de 10 m avec pour centre l'outil monté sur la machine .

### DANGER !

La zone de danger s'étend sur 10 mètres autour de la machine et doit être fermé avec des panneaux d'avertissement appropriés .

### DANGER !

Autour de la zone du travail il faut mettre des clairs signalations indiquant qu'il est interdit d'entrer dans cette zone. Si l'opérateur voit des personnes ou des animaux à l'intérieur de la zone dangereuse il doit arrêter et éteindre toute de

suite la machine et il peut la démarrer à nouveau seulement quand la zone du travail est complètement libre.

Lorsque la machine est en fonction, il n'est pas permis de rester dans la zone de danger, quelle qu'en soit la raison. En règle générale, l'opérateur, qui a lu et compris dans son intégralité le manuel, est autorisé à rester à l'intérieur de cette zone et d'occuper l'unique poste opérationnel placé, derrière le guidon en l'empoignant solidement. L'opérateur doit contrôler la zone environnante avant de démarrer la machine et faire particulièrement attention aux enfants et aux animaux.

Avant de commencer à travailler sur une zone déterminée, la nettoyer des objets étrangers.

Pendant le travail, faire très attention au terrain et à la zone environnante. Si l'on devait identifier des objets non désirés et/ou dangereux, avant de se déplacer du poste opérationnel pour les retirer, éteindre la machine et la place en sécurité en empêchant son démarrage, son mouvement et son renversement.

## 2.4 VÊTEMENTS

### INFORMATION !

**Le repérage de ces dispositifs de protection individuelle est du soin exclusif du client ou de l'employeur.**

### Pendant l'utilisation de la machine et les opérations d'entretien :

Il faut **TOUJOURS** des chaussures de sécurité, des gants, des protecteurs de l'ouïe appropriés et porter des chaussettes longues et résistantes, ainsi que des lunettes de protection.



Ne portez pas de vêtements amples, de bijoux, de cravates, d'écharpes, de cordons penchés qui pourraient s'accrocher. Attacher les cheveux.

### Pendant le déballage et le montage :

Il faut **TOUJOURS** utiliser des chaussures de sécurité, des gants et des vêtements résistants.



## 3. DÉFINITION DES PICTOGRAMMES



### DANGER !

**Garder toutes les étiquettes propres et en bon état ; les remplacer si endommagées.**

## 4. CARACTÉRISTIQUES TECHNIQUES

Modèle	MM250	YM355
Poids BRUT et NET	Étiquette déclaration CE sur la dernière page	
Puissance nominale		
Puissance acoustique		
Pression acoustique		
Vibrations		
Pneumatiques	13x5.00-6	
Diamètre fraise	320 mm	
Rotation de l'arbre porte-fraise	275/min	
Vitesse marche avant en 1ère	1,1 km/h	
Vitesse marche avant en 2de	-	2,1 km/h
Vitesse marche arrière en 1ère	0,96 km/h	
Vitesse marche arrière en 2de	-	1,8 km/h
Pour les données techniques relatives au moteur, consulter le manuel d'instruction joint		

## 5. DÉPLACEMENT ET EMBALLAGE

Pour déplacer l'emballage, la soulever à 2 ou plusieurs personnes en utilisant les poignées déposées sur le carton. Le poids BRUT est indiqué à l'intérieur du chapitre « CARACTÉRISTIQUES TECHNIQUES ».

### ATTENTION !

**Ne pas renverser ou faire rouler la machine. Possible dommage de capots et organes mécaniques.**


### INFORMATION !


**En cas de fourniture de plusieurs machines ou équipements interchangeables sur palette, les décharger sans les faire tomber au sol. S'aider éventuellement avec un chariot élévateur.**


## 6. DÉSEMBALLAGE / MONTAGE


### 1.1 **Déballage**

**1.2 Montage support guidon :** fixer le support mancheron (B) au châssis (A), en utilisant les vis (g) avec les rondelles (h) dans les deux trous. Fixer les pommeaux (m) avec les rondelles (y), les vis (i) et les écrous (l) dans la fente.

**1.3  Montage de fraises :** Insérer les élargissements (C) à l'extrémité des autres fraises et les fixer avec les vis (n) et les écrous (o).

**1.4  Montage du capot de la fraise :** Desserrer les 6 vis des sièges sur le châssis, puis placer le capot (D) en faisant attention de faire correspondre ses fentes avec les sièges des vis et resserrer les 6 vis.

**1.5  Montage de la penture du capot de la fraise :** Insérer les crochets de la penture (E), en tenant celle-ci tournée vers le haut, dans les fentes relatives présentes sur le capot de la fraise. **ATTENTION :** La penture doit être placée avec les crochets orientés comme dans l'agrandissement de la figure, c'est-à-dire les crochets doivent entrer depuis le haut dans la fente « B » et sortir de la « A ».

**1.6  Montage de l'accélérateur :** En fonction de l'accélérateur fourni (A, B sur la figure) :

- Accélérateur A : accrocher les terminaux « x » et « y » des câbles à l'accélérateur ;
- Accélérateur B : desserrer les vis et l'écrou de l'accélérateur, puis revisser sur la penture.

## ATTENTION !

Le moteur est fourni sans huile lubrifiante. Pour les indications sur le type d'huile à utiliser et les quantités, faire référence au livret moteur contenu à l'intérieur de la pochette accessoires [F]




## 7. UTILISATION

### ATTENTION!

Ne démarrez le moteur qu'après avoir terminé toutes les phases de montage.

### ATTENTION !

Avant le premier démarrage, il faut ajouter de l'huile lubrifiante au moteur. Pour les indications sur le type d'huile à utiliser et les quantités, faire référence au livret moteur contenu à l'intérieur de la pochette accessoires [F] 

### ATTENTION !

Avant d'allumer la machine, contrôler le niveau de l'huile à l'intérieur du moteur comme indiqué dans le manuel d'utilisation spécifique.

### DANGER !

Avant de procéder à la lecture, lire et comprendre dans son intégralité le chapitre « INSTRUCTIONS DE SÉCURITÉ ».

## 7.1 DESCRIPTION DES ELEMENTS

### DISPOSITIF DE SÉCURITÉ

Tous les motoculteurs sont pourvus d'un dispositif contre les accidents. Celui-ci provoque le désengagement de la transmission et, en conséquence, l'arrêt de la machine en marche avant ou en marche arrière quand on relâche le levier de commande; en outre, ce dispositif interdit toute introduction de la marche arrière lorsque la marche avant est introduite.

### ATTENTION !

Les fraises cessent automatiquement de tourner lorsque la machine est en marche arrière.



### DESCRIPTION DES COMMANDES

- 1) Levier de commande de l'accélérateur Start-Stop
- 2) Levier de commande de marche avant
- 3) Levier de commande de marche arrière
- 4) Levier de changement de vitesse Lente-Rapide (uniquement pour le modèle 2+2 vitesses)
- 5) "Fourchette à trois positions"
- 6) Poignée de démarrage du moteur

- 7) Levier de commande de l'éperon
- 8) Commande de réglage des câbles/courroie
- 9) Levier de réglage latéral du mancheron/guidon

### 3.2 DISPOSITIF D'EMBRAYAGE DES ROUES À TROIS POSITIONS:

Le motoculteur est équipé d'un dispositif spécial appelé "FOURCHETTE À TROIS POSITIONS".

Sur la position 1 (libre), la roue tourne librement autour de l'arbre de façon à permettre à la machine de se déplacer lorsque le moteur est à l'arrêt.

Sur la position 2 (bloqué), la roue est solidaire de l'arbre et devient motrice (prête pour le travail) : solution habituellement la plus utilisée.

Sur la position 3 (semi-différentiel), la roue a la possibilité d'accomplir à peu près un tour libre autour de l'arbre, de façon à pouvoir effectuer des demi-tours.

### ATTENTION !

Toutes les interventions sur la fourchette à trois position doivent être effectuées lorsque le moteur est à l'arrêt.

## 7.2 REMPLISSAGE DU RÉSERVOIR

### DANGER !

Faire attention lors de la manipulation des fluides inflammables. Le carburant est hautement inflammable et explosif.

### DANGER !

Ne pas remplir le réservoir dans des environnements fermés ou peu ventilés.

### DANGER !

Avant de remplir le réservoir, éteindre la machine et attendre que le moteur se soit refroidi (15-20 min).

### DANGER !

Ne pas fumer ou utiliser des dispositifs électroniques à proximité de fluides combustibles.

### DANGER !

Utiliser des dispositifs de remplissage tels que les bidons de carburant, les entonnoirs, etc. appropriés et non endommagés.

### DANGER !

En cas de sortie de carburant, déplacer la machine avant de la démarrer.

### DANGER !

Une fois l'opération de ravitaillement terminée, remettre en place le bouchon en le serrant fermement.



## 7.3 DÉMARRAGE ET ARRÊT

### DANGER !

Avant d'utiliser la machine, contrôler le fonctionnement correct des leviers à action maintenue et de la double commande. Pour les réglages, consulter le paragraphe « RÉGLAGE CÂBLES ». Il est interdit d'utiliser la machine en cas de dysfonctionnement des commandes.

### ATTENTION !





Avant l'utilisation de la machine vérifiée qu'il y a l'huile de lubrification à l'intérieur du châssis. Si vous n'avez pas fait ce contrôle, ne faites pas démarrer la machine. Pour des autres renseignements vous pouvez lire le chapitre « boîte » 10.5.

### ATTENTION !

Quand vous avez terminé le montage il faut allumer la machine et vérifier qu'avec l'accélérateur en position « stop », le moteur doit s'arrêter correctement.





### ATTENTION !

Avant de mettre le moteur en marche, toujours contrôler que le motoculteur se trouve en parfaites conditions d'utilisation.

1.  3.3 Instructions Moteur : Lisez attentivement le manuel d'instructions en annexe au moteur correspondant. Vérifiez si le filtre à air est propre. Remplissez le réservoir avec un carburant étant du type indiqué par les spécifications rapportées dans le livret du moteur, en utilisant un entonnoir à filtre. Ne modifiez pas l'étalonnage du régulateur de vitesse de rotation du moteur et ne mettez pas ce dernier en condition de survitesse.
2.  3.2 Positionnez la fourchette dans la position 1 (libre) : la roue tourne librement autour de l'arbre de façon à permettre les déplacements.
3. Placez-vous sur les bords du terrain à biner.
4.  3.2 Positionnez la fourchette dans la position 2 (bloquée) position de travail.  
Assurez-vous que le levier de la boîte de vitesse (4, fig. 1.7), uniquement modèle 2+2 vitesses) est au point mort. Réglez le mancheron à la hauteur la plus adaptée au travail à effectuer.
5.  3.4 Démarrage du moteur  
Ouvrez le robinet d'essence (pour



les moteurs qui en sont équipés), poussez jusqu'à mi-course le levier de l'accélérateur situé sur le mancheron; si le moteur est froid, actionnez le dispositif de starter sur le carburateur.

6.  **3.5** Puis tirez franchement sur la poignée du lanceur. Une fois que le moteur a démarré et après les premières explosions, ramenez le starter en position de repos.
7. Empoignez le mancheron, introduire la vitesse (uniquement pour le modèle 2+2 vitesses) **pos. A** marche lente, **pos. B** marche rapide (Fig. 1.7). Pour les toutes premières fois, nous conseillons de travailler dans la position 1 marche lente.
8.  **3.6** **Marche avant** : empoigner le guidon, écraser vers l'intérieur l'arrêt de sécurité représenté sur la figure et par la suite tirer le levier d'avancement au maximum de sa course, c'est-à-dire la limite avec la poignée. Le levier doit être maintenu appuyé pour maintenir la rotation des lames. Si l'on retire la main, le levier monte et la rotation des lames se désactive automatiquement.
9.  **3.7** **Marche arrière** : lâcher le levier marche avant (Fig. 3.6) et après avoir enfoncé l'arrêt relatif de sécurité, tirer sur le levier représenté sur la Fig. 3.7 placé sur la poignée, en levant la partie postérieure de la machine de sorte de faire sortir la fraise du terrain jusqu'à ce que la machine ne commence à reculer.
10.  **3.8** **Fin du travail**: À la fin du travail, pour arrêter le moteur, amenez le levier de l'accélérateur dans la position de minimum.

### DANGER !

En cas de choc avec un obstacle imprévu, arrêter immédiatement les deux leviers de commande (Fig. 3.6, 3.7).

### DANGER !


En cas de coup violent s'il y a des déformations ou des dommages évidents il faut remplacer tous les couteaux et les pivots avec vis et écrous de fixation. Eventuellement s'adresser à un atelier de réparation agréé.

## 8. DÉPLACEMENT ET TRANSPORT

### DANGER !

Avant de procéder à la lecture, lire et comprendre dans son intégralité le chapitre « INSTRUCTIONS DE SÉCURITÉ ».

Avec le moteur éteint, il est possible de déplacer la machine à la main en la poussant ou en la tirant par le guidon.

LEVAGE :  4.1

## 9. STOCKAGE

Lorsque la machine n'est pas utilisée pendant de longues périodes, il est indispensable de protéger l'outil avec des substances anticorrosives et antioxydantes.

Avant de stocker la machine, la nettoyer des feuilles et/ou de la terre.

### DANGER !

Retirer le carburant du réservoir et fermer le robinet (si présent).

Garer la machine sur un terrain plat en retirant la clé d'allumage (si présent) et/ou le capuchon de la bougie.

### DANGER !

Protéger les parties coupantes et couvrir éventuellement la machine avec des toiles de protection.

## 10. ENTRETIEN PÉRIODIQUE

### DANGER !

Avant de procéder à la lecture, lire et comprendre dans son intégralité le chapitre « INSTRUCTIONS DE SÉCURITÉ ».

Maintenir serrés tous les écrous, les boulons et les vis pour garantir le fonctionnement de la machine et/ou de l'équipement interchangeable dans des conditions de sécurité.

### 10.1 RÉGLAGE DU TIMON

 4.2

Pour obtenir un bon binage et une marche régulière du motoculteur, la fraise est équipée d'un timon (7 Fig. 1.7) qui règle la profondeur de travail des fléaux. En tirant le levier de commande en arrière et en le déplaçant vers le haut ou vers le bas, il est possible de contrôler le degré de pénétration dans le sol : le réglage est correct

lorsque la machine avance à une vitesse constante et sans soubresauts.

- **Binage de sols durs** : amenez le timon dans la position (B). Cette position correspond à une faible profondeur de travail.

- **Binage de sols meubles** : amenez le timon dans la position (A). Cette position correspond à une grande profondeur de travail.

### ATTENTION !

Lorsqu'on entend faire passer la machine en marche sur des surfaces différentes de celles du sol de travail, il convient de maintenir le timon dans la position (B), de sorte que les fléaux ne puissent érafler la surface du sol.

## 10.2 RÉGLAGE DU GUIDON

 4.3 **RÉGLAGE EN HAUTEUR** :

Le mancheron du motoculteur peut être orienté en hauteur. Avant de commencer un quelconque travail, il est préférable de régler le mancheron en fonction des exigences de l'opérateur afin de rendre le motoculteur facilement manœuvrable. Desserrer les vis de fixation du support du mancheron. Réglez à la hauteur optimale, puis serrez les vis.

 4.4 **RÉGLAGE LATÉRAL** :

L'orientation latérale du guidon permet à l'opérateur de ne pas piétiner le terrain déjà retourné et de ne pas endommager la végétation. Continuer en baissant le levier pour débloquer le guidon. Tourner le guidon du côté souhaité (positions possibles : -35°, 0°, 35°) et lever le levier pour le bloquer.

## 10.3 GRAISSAGE


 4.5

Toutes les 50 heures de travail, graissez à l'aide du graisseur spécifique l'arbre de la marche arrière, après avoir au préalable démonté le bouchon en caoutchouc.

### ATTENTION !

Au terme de l'opération, il est nécessaire de refermer le trou avec le bouchon dans la mesure où le carter renferme des organes en mouvement.

## 10.4 RÉGLAGE DES CÂBLES

 4.6 **LEVIER MARCHÉ AVANT / MARCHÉ ARRIÈRE** :

Attention : les roues doivent commencer à tourner après que le levier de commande

a dépassé la mi-course. Quand le levier est entièrement tiré ( position de travail ) le dispositif de commande de la courroie (8, Fig.1.7) doit être déposé comme sur la figure 4.6B, avec le « vérin » en contact avec les deux rondelles sur les côtés. Afin d'obtenir les conditions susmentionnées, il faut agir sur l'écrou M10 à côté du dispositif de commande la courroie (Fig. 4.6A).

## 10.5 CHANGEMENT DE L'HUILE DE LA MACHINE



### CONTRÔLE DU NIVEAU D'HUILE :

Vérifiez le niveau d'huile **toutes les 60 heures**: installez la machine sur un sol plat, dévissez le bouchon 1 et contrôlez que l'huile se trouve au niveau inférieur du trou ; si un remplissage s'avère nécessaire, utilisez le trou du bouchon 2 jusqu'à ce que l'huile commence à sortir du trou du bouchon de contrôle 1. Revissez les bouchons.

### VIDANGE :

Remplacez l'huile **toutes les 150 heures**. La vidange doit être effectuée lorsque la machine est encore chaude: dévissez les bouchons 1 et 2, inclinez la machine pour la vider complètement, installez-la sur un sol plat, puis effectuez le remplissage d'huile à partir du trou du bouchon 2 jusqu'à ce qu'elle commence à sortir du trou du bouchon de contrôle 1. Revissez les bouchons.

### INFORMATION !

Pour une extraction plus facilitée et sécurisée, utiliser une seringue (non incluse).

### ATTENTION !

Utiliser l'huile SAE 80 ou équivalente.

### ATTENTION !

L'huile de vidange est une matière polluante; ne la jetez pas dans la nature mais, au contraire, utilisez les centres de récolte spécifiques.

## 10.6 GONFLAGE DES ROUES

Si les ne sont pas pleines, nous vous recommandons de contrôler à chaque utilisation le gonflage des roues de la machine. La valeur conseillée est de 21 PSI (1,5 bar).

### ATTENTION !

Avant de gonfler la roue, toujours contrôler la valeur maximale en PSI présente sur le pneu de celle-ci.

## 11. NETTOYAGE ET LAVAGE

### DANGER !

Avant de procéder à la lecture, lire et comprendre dans son intégralité le chapitre « INSTRUCTIONS DE SÉCURITÉ ».

Avant de laver et/ou nettoyer la machine ou l'équipement interchangeable, attendre que toutes les pièces chaudes se soient refroidies (au moins 20 minutes).

Utiliser de l'air comprimé ou une éponge avec du détergent neutre et de l'eau.

### ATTENTION !

Ne pas utiliser de l'eau sous pression pour laver la machine et/ou l'équipement interchangeable. Le moteur et les éventuelles installations électriques pourraient s'endommager.

### ATTENTION !

Éviter l'utilisation excessive d'eau à proximité des étiquettes. En cas de dommage, il faut le remplacer avant d'utiliser de nouveau la machine et/ou l'équipement interchangeable.

## 12. PROGRAMME D'ENTRETIEN

	Tous les	v. chap
Contrôle du serrage des éléments de fixation et de protections	Toujours avant de démarrer la machine - contrôler qu'il n'y ait pas de vis, boulons et/ou écrous non serrés et que les capots et les systèmes de protection sont intègres et correctement montés	-
Nettoyage	Après chaque utilisation	11.
Gonflage	Si besoin	10.6
Réglage des câbles	Si le fonctionnement n'est pas celui prévu par le livret	10.4
Changement huile pied	60 heures	10.5
Moteur	Voir livret spécifique	

### 13. PANNES POSSIBLES ET SOLUTIONS

	Cause possible	v. chapitre
<b>Le moteur ne démarre pas</b>	Carburant terminé, effectuer le ravitaillement	7.2
	Vérifier si l'accélérateur est positionné sur START/1.	7.3
	Contrôler que le capuchon de la bougie soit bien inséré	Livret spécifique du moteur
	Contrôler l'état de la bougie et éventuellement la nettoyer ou la remplacer	Livret spécifique du moteur
	Contrôler que le robinet du carburant est ouvert (uniquement pour les modèles de moteur pour lesquels le robinet est prévu)	Livret spécifique du moteur
<b>La puissance du moteur diminue</b>	Filtre à air sale, le nettoyer	Livret spécifique du moteur
	Controler si des pierres ou de la terre freinent la rotation des fraises , le cas échéant les enlever	
<b>Les fraises ne tournent pas</b>	Regler les butées des cables de transmission	10.4
	Controler si les fraises sont fixés à l'arbre	-
	Controler le positionnement et l'intégrité des courroies de transmission , les repositionner ou les replacer	-
<b>Les roues ne tournent plus</b>	Contrôler les câbles de transmission	10.4
Si l'on ne réussit pas à résoudre le problème, contacter le centre d'assistance autorisé le plus proche		

### 14. INSTRUCTIONS SUPPLÉMENTAIRES

#### 14.1 ÉLIMINATION


Le produit au terme de son cycle de vie doit être éliminé en suivant les normes en vigueur relatives à l'élimination différenciée et ne peut pas être traité comme un simple déchet urbain.

Le produit doit être éliminé auprès des centres de tri dédiés ou doit être remis au revendeur si l'on souhaite remplacer le produit par un autre produit équivalent et neuf.

Le produit est composé de pièces non biodégradables et de substances qui peuvent polluer l'environnement si elles ne sont pas éliminées de manière opportune. De plus, certains de ces matériaux peuvent être recyclés en évitant de polluer l'environnement.

Il est du devoir de tous de contribuer à la santé de l'environnement.



Le symbole , lorsque présent, identifie les appareils électriques et électroniques qui sont éliminés séparément comme prescrit par les normes 2002/95/CE, 2002/96/CE et 2003/108/CE.

Ne pas jeter ces appareils dans les déchets municipaux mixtes, mais les remettre dans les zones de tri différencié.

Demander des informations aux autorités locales relatives aux zones dédiées à l'élimination des déchets.

Qui n'élimine pas le produit en suivant ce qui est indiqué dans ce paragraphe ne répond pas selon les normes en vigueur.

#### 14.2 MISE HORS SERVICE ET DÉMANTÈLEMENT

La mise hors service et l'élimination de la machine et/ou de l'équipement interchangeable objet de ce manuel consistent au démontage du produit par du personnel autorisé dans le respect de ce qui est indiqué dans le Décret légis. 81/08 (utilisation des EPI, etc.) et dans la ségrégation et l'élimination successive comme indiqué dans le paragraphe « ÉLIMINATION » du présent manuel d'utilisation et d'entretien.

## 1. INFORMACIÓN GENERAL

### 1.1 INTRODUCCIÓN

Le agradecemos por la confianza que ha depositado en nuestros productos y le deseamos un uso agradable de la máquina o de la herramienta intercambiable.

Hemos creado estas instrucciones de uso para asegurar un funcionamiento sin inconvenientes. Siga atentamente estos consejos y tendrá la satisfacción de poseer una máquina o una herramienta intercambiable que funcionará de manera apropiada por mucho tiempo.

Antes de su fabricación en serie, nuestras máquinas y herramientas intercambiables se prueban de manera muy rigurosa y, durante la fabricación, se someten a controles rigurosos. Esto constituye, para nosotros y para usted, la mejor garantía de calidad.

Esta máquina y/o herramienta intercambiable ha sido sometida a rigurosas pruebas neutrales en el país de origen y cumple con las normas de seguridad vigentes.

### 1.2 EL MANUAL

El manual se divide en **capítulos y apartados** para proporcionar información de la forma más clara posible.

Las instrucciones, los dibujos y la documentación incluida en el presente manual son de tipo técnico y reservado, de propiedad exclusiva del fabricante (véase la declaración CE en la última página) y no pueden reproducirse de ninguna forma, ni total ni parcialmente.

El manual de uso debe conservarse con cuidado y tiene que acompañar a la máquina o a la herramienta intercambiable en todos los posibles cambios de propiedad durante su vida útil.

Para facilitar esto, el manual debe manipularse con cuidado, con las manos limpias y no debe colocarse sobre superficies sucias.

Debe conservarse en un ambiente protegido contra la humedad y el calor y de modo tal que esté siempre al alcance de la mano para su consulta en caso de dudas. No se debe quitar, modificar ni arrancar ninguna parte del manual.

### 1.3 SÍMBOLOS DEL MANUAL

#### ¡PELIGRO!


Este símbolo indica situaciones que pueden influir en la seguridad, causar la muerte o lesiones graves al operador.

#### ¡ATENCIÓN!

Este símbolo indica situaciones que pueden causar lesiones leves al operador o daños a la máquina.


#### ¡INFORMACIÓN!

Este símbolo indica instrucciones especiales para una mayor comprensión y facilidad de uso.

Las imágenes se indican mediante la figura específica (por ejemplo,  2.1).

### 1.4 DATOS DEL FABRICANTE

Véase la portada o la etiqueta CE.

Para obtener más información y para realizar pedidos de repuestos, póngase en contacto con los proveedores locales y mencione el número del artículo y el número de producción que se puede ver en la etiqueta CE que se muestra en  2.1.

1. Identificación del fabricante
2. Modelo
3. Código de identificación del producto
4. Número de serie del artículo
5. Peso
6. Año/Mes
7. Potencia del motor
8. Tipo de producto

## 2. INSTRUCCIONES DE SEGURIDAD

#### ¡PELIGRO!

Todos los peligros descritos en este apartado pueden generar lesiones graves o incluso la muerte del usuario.

#### ¡PELIGRO!

Antes del montaje y la puesta en funcionamiento de la máquina o de la herramienta intercambiable, debe leer y comprender todas las partes del manual de uso y mantenimiento.

#### ¡PELIGRO!

El empleador tiene la responsabilidad de proporcionar toda la información contenida en este manual al operador que usará la máquina o la herramienta intercambiable.

Esta máquina o esta herramienta intercambiable cumple con todos los estándares europeos vigentes en el periodo de fabricación. Sin embargo, un uso indebido o un mantenimiento inadecuado pueden aumentar el riesgo de lesiones.

Para reducir este riesgo, lea atentamente las instrucciones de seguridad indicadas a continuación y preste atención a los símbolos de peligro presentes en las siguientes páginas.

#### Indicaciones generales:

1. El uso de la máquina está prohibido a menores de 16 años y a las personas que hayan consumido alcohol, medicamentos o drogas.
2. El campo electromagnético generado por el motor o por el circuito eléctrico puede interferir en los marcapasos. Los portadores de marcapasos deben **OBLIGATORIAMENTE** consultar a su médico antes de usar la máquina.
3. No ponga en funcionamiento la máquina cuando esté delante de la herramienta, ni se acerque a la misma cuando esté en funcionamiento. Al tirar de la cuerda de arranque del motor (si está presente), la herramienta y la máquina deben permanecer quietas.
4. Es **OBLIGATORIO** que el motor permanezca apagado durante el transporte de la máquina y todas las operaciones de regulación, mantenimiento, limpieza y cambio de la herramienta intercambiable.
5. Aléjese de la máquina solo después de haber apagado el motor y de haberla colocado en una posición estable y segura.
6. Preste atención al tubo de descarga. Las piezas cercanas pueden llegar a 80 °C. Reemplazar los silenciadores desgastados o defectuosos.
7. Antes de comenzar a trabajar con la máquina, realice un control visual y físico y compruebe que todos los sistemas de prevención de accidentes y de seguridad con los que cuenta la misma funcionen perfectamente. Está terminantemente prohibido desconectarlos o manipularlos. Antes del uso, sustituya las piezas dañadas o desgastadas.
8. Cualquier uso inapropiado, las reparaciones efectuadas por personal no especializado o el uso de repuestos no originales conllevan la anulación de la garantía y la exclusión de cualquier responsabilidad de la empresa fabricante.
9. No modifique la calibración del regulador de velocidad de rotación del motor y no alcance velocidades excesivas.
10. Para garantizar el nivel de seguridad de la máquina, se deben usar solamente repuestos originales.

#### Indicaciones para el uso:

1. Antes de usar la máquina o esta herramienta intercambiable, debe familiarizarse con los mandos y aprender a detener rápidamente su funcionamiento.

2. Antes de poner en marcha la máquina, compruebe el nivel de aceite en el motor.
3. Antes de poner en marcha la máquina, compruebe que todos los elementos de fijación (pernos, tuercas, tornillos, etc.) estén bien apretados y que los cobertores y los sistemas de protección estén intactos y montados correctamente.
4. Durante el trabajo, es importante caminar y no correr.
5. No ponga en marcha la máquina en ambientes cerrados donde se puedan acumular emanaciones de carbono.
6. Trabaje únicamente en las horas del día con una buena iluminación y visibilidad (visibilidad mínima necesaria equivalente al área de trabajo definida en el apartado «ÁREA DE TRABAJO»).
7. No trabaje durante tormentas ni en terrenos mojados o resbalosos.
8. No trabaje en terrenos con inclinaciones superiores a 10° si no dispone de equipos específicos para el trabajo en pendientes (no están disponibles en todas las máquinas o versiones). Preste mucha atención al invertir el sentido de marcha de la máquina y al tirar de ella.
9. Asegúrese siempre de tener puntos de apoyo en los terrenos en pendiente. Mantenga los pies bien alejados de las herramientas y no meta las manos ni los pies cerca de las piezas en movimiento.
10. Conduzca la máquina siempre con ambas manos en el manubrio.
11. No trabaje cerca de fosas o terraplenes. Si una rueda sobrepasa el borde de la calle, la máquina podría volcarse improvisamente.
12. No gire la máquina de manera tal de dirigir los hombros hacia la pared ni objetos similares para evitar permanecer atrapados.
13. En los terrenos en pendiente, trabaje siempre transversalmente, nunca en bajada ni en subida.

#### Indicaciones para la herramienta intercambiable:

1. Antes de instalar, inspeccionar, reparar, quitar o sustituir la herramienta intercambiable o cualquier pieza, detenga el motor y deje enfriar la máquina (15-20 minutos) y asegúrese de que no haya partes en movimiento, luego desconecte el capuchón de la bujía.
2. Cuando quiera manipular la herramienta para su montaje, sustitución o mantenimiento, use guantes de protección resistentes. Evitar el contacto en general con los utensilios de la herramienta y no meter las manos y los pies cerca de los utensilios en movimiento con el fin de evitar amputaciones y heridas.
3. No utilice la máquina asociada a esta herramienta si esta última no está correctamente montada o si no funciona correctamente.
4. Desconecte la herramienta soltando la pa-

lanca correspondiente cuando no se realizan operaciones de trabajo o si se advierten condiciones de peligro, como por ejemplo, el acercamiento de extraños a la zona de peligro, eventuales averías, visibilidad reducida o también golpe imprevisto contra un obstáculo.

5. Desconecte la herramienta si se atraviesan calles o caminos con grava.

6. Desconecte la herramienta y apague la máquina si se perciben vibraciones anómalas.

#### Indicaciones para la regulación y el mantenimiento:

##### ¡PELIGRO!

**Todas las operaciones de REGULACIÓN y MANTENIMIENTO deben realizarse con el motor apagado. Quite el capuchón de la bujía o la llave de encendido (si está presente) para evitar arranques inesperados.**

Mantenga apretadas todas las tuercas, los pernos y los tornillos para garantizar el funcionamiento de la máquina en condiciones de seguridad.

Permita el uso únicamente de repuestos originales Eurosystems. En caso de que se utilicen repuestos no originales, el propietario perderá todo derecho a la garantía.

No realice modificaciones estructurales ni adaptaciones. Estas modificaciones conllevan la anulación de la garantía y la exclusión de cualquier responsabilidad de la empresa fabricante.

Nos reservamos el derecho de realizar mejoras estructurales en la máquina o en las herramientas intercambiables sin modificar estas instrucciones.

#### Indicaciones para la elevación:

##### ¡PELIGRO!

**Use sistemas de elevación no dañados y adecuados para los pesos que se deben elevar (véase el apartado «DESPLAZAMIENTO Y TRANSPORTE»).**

##### ¡PELIGRO!

**No permanezca debajo de cargas suspendidas.**

## 2.1 DESCRIPCIÓN Y CAMPO DE APLICACIÓN

El motocultor está proyectado y fabricado para efectuar operaciones de binado y labranza del terreno. Dicha máquina debe operar exclusivamente con equipos y con recambios originales.

#### ACCESORIOS (NO INCLUIDOS):

- Fresa 32 cm con par ruedas de hierro Ø350x50
- Arado recalzador 905030000 alas fijas con enganche.

## 2.2 USO INDEBIDO

### ¡PELIGRO!

**Todos los peligros descritos en este apartado pueden generar lesiones graves o incluso la muerte del usuario.**

1. Use la máquina exclusivamente para su uso previsto según el tipo de herramienta montada.
2. No use la máquina para transportar objetos, personas ni animales.
3. No use la máquina para arrastrar o empujar carros u otros dispositivos.
4. No monte herramientas no autorizadas por la empresa fabricante.
5. No modifique ninguna parte de la máquina.
6. No desconecte ni altere los sistemas de protección.

## 2.3 ÁREA DE TRABAJO

### 3.1

El usuario es responsable de la seguridad de las personas, de las cosas y de los animales que se encuentren en la zona de peligro de la máquina.

Esta zona se define como el área interna de una circunferencia con un radio mínimo de 10 m, cuyo centro es la herramienta montada en la máquina.

### ¡PELIGRO!

**El área de peligro se extiende por 10 metros alrededor de la máquina y debe delimitarse y señalizarse con señales de advertencia específicas.**

### ¡PELIGRO!

**Deben instalarse señales de advertencia claras alrededor del área de trabajo, que indiquen que está prohibido entrar en dicha área. Si el operador nota la presencia de personas o animales en la zona de peligro, debe apagar inmediatamente la máquina y no volver a ponerla en marcha hasta que el área no esté libre.**

Cuando la máquina está en funcionamiento, no está permitido permanecer en la zona de peligro por ningún motivo. Solo el operador que haya leído y entendido todas las partes del manual tiene la autorización para permanecer dentro de dicha área y para ocupar el único puesto de trabajo, detrás del manubrio y sujetándolo firmemente.

El operador debe controlar la zona circundante antes de poner en marcha la máquina y debe prestar mucha atención a los niños y los animales.

Antes de comenzar con el trabajo en un área determinada, quite cualquier objeto extraño presente en dicha área.

Durante el trabajo, preste siempre atención al terreno y a la zona circundante. Si se detectan objetos indeseados o peligrosos, antes de moverse del puesto de trabajo para quitarlos, apague la máquina, póngala en estado de seguridad y tome las medidas necesarias para que no se ponga en marcha, se mueva ni se vuelque.

## 2.4 ROPA

### ¡INFORMACIÓN!

**La obtención de los equipos de protección individual es responsabilidad exclusiva del cliente o del empleador.**

**Durante el uso de la máquina y las operaciones de mantenimiento:**

Es **OBLIGATORIO** usar siempre calzados de seguridad, guantes, protectores para el oído adecuados, usar pantalones largos y resistentes y gafas de protección.



No use ropa suelta, joyas, corbatas, bufandas ni cordones colgantes que puedan quedar atrapados en la máquina. Recójase el cabello.

**Durante el desembalaje y el montaje:**

Es **OBLIGATORIO** usar siempre calzados de seguridad, guantes y ropa resistente.



## 3. DEFINICIÓN DE LOS PICTOGRAMAS



**¡PELIGRO!**

**Mantenga todas las etiquetas limpias y en buen estado; si hay etiquetas dañadas, sustitúyalas.**

## 4. CARACTERÍSTICAS TÉCNICAS

Modelo	MM250	YM355
Peso BRUTO y NETO	Etiqueta declaración CE en la última página	
Potencia nominal		
Potencia acústica		
Presión acústica		
Vibraciones		
Neumáticos	13x5.00-6	
Diámetro fresa	320 mm	
Nº revoluciones fresa	275/min	
Velocidad 1º marcha adelante	1,1 km/h	
Velocidad 2º marcha adelante	-	2,1 km/h
Velocidad 1º marcha atrás	0,96 km/h	
Velocidad 2º marcha atrás	-	1,8 Km/h
Para los datos técnicos relativos al motor, véase anexo manual de instrucciones.		

## 5. DESPLAZAMIENTO Y EMBALAJE

Para mover el embalaje, es necesario levantarlo entre 2 o varias personas mediante las manijas presentes en el cartón. El peso BRUTO se indica en el capítulo «CARACTERÍSTICAS TÉCNICAS».

**¡ATENCIÓN!**

**No vuelque ni haga rodar la máquina. Posible daño del cobertor y de las piezas mecánicas.**

**¡INFORMACIÓN!**

**En caso de suministro de varias máquinas o de herramientas intercambiables sobre palés, sáquelas de los palés evitando que se caigan al suelo. Si es necesario, use una carretilla elevadora.**

## 6. DESEMBALAJE/MONTAJE

**1.1 Desembalaje**

**1.2 Montaje del soporte del manubrio:** fije el soporte de la esteva (B) en el bastidor (A) introduciendo los tornillos (g) con arandelas (h) en los dos orificios. Fije los pomos (m) con arandelas (y), tornillos (i) y tuercas (l) en la ranura.

**1.3 Montaje de las fresas:** Introduzca los ensanchamientos (C) en el extremo de las otras fresas y fíjelos con los tornillos (n) y las tuercas (o).

**1.4 Montaje del cobertor de la fresa:** Desenrosque los 6 tornillos y quítelos de los alojamientos del bastidor, luego coloque el cobertor (D) prestando atención a que sus ranuras coincidan con los alojamientos de los tornillos y vuelva a enroscar los 6 tornillos.

**1.5 Montaje de la bisagra del cobertor de la fresa:** Introduzca los ganchos de la bisagra (E), manteniéndola girada hacia arriba, en las ranuras correspondientes en el cobertor de la fresa.

**ATENCIÓN:** La bisagra debe colocarse con los ganchos posicionados como se muestra en la figura ampliada, es decir, los ganchos deben colocarse en la ranura «B» desde arriba y salir por la ranura «A».

**1.6 Montaje del acelerador:** Según el acelerador suministrado (A, B en la figura):  
- Acelerador A: enganche los terminales «x» e «y» de los cables en el acelerador.  
- Acelerador B: desenrosque el tornillo y la tuerca del acelerador, luego vuelva a enroscarlo en la esteva.

**¡ATENCIÓN!**

**El motor se suministra sin aceite lubricante. Para las indicaciones sobre el tipo de aceite y las cantidades que se deben usar, consulte el manual del motor presente en la bolsa de los accesorios [F].**

## 7. USO

**¡ATENCIÓN!**

**No ponga en marcha el motor hasta haber completado todas las fases de montaje.**

**¡ATENCIÓN!**

**Antes de la primera puesta en marcha es necesario añadir aceite lubricante al motor. Para las indicaciones sobre el tipo de aceite y las cantidades que se deben usar, consulte el manual del motor presente en la bolsa de los accesorios [F].**

## ¡ATENCIÓN!

Antes de encender la máquina, compruebe el nivel de aceite en el motor, tal como se indica en el manual de uso específico.

## ¡PELIGRO!

Antes de proceder, se deben leer y comprender todas las partes del capítulo «INSTRUCCIONES DE SEGURIDAD».

## 7.1 DESCRIPCIÓN DE LOS ELEMENTOS

### DISPOSITIVO DE SEGURIDAD


Todos los motocultores están equipados con un dispositivo de seguridad. Una vez que se suelta la palanca de mando, dicho dispositivo causa la desconexión del embrague y, consecuentemente, la parada de la máquina en marcha hacia adelante o hacia atrás; además, este dispositivo evita la activación de la marcha atrás mientras está activada la marcha hacia adelante.

## ¡ATENCIÓN!

En marcha atrás, las fresas dejan de girar automáticamente.

## 1.7 DESCRIPCIÓN DE LOS MANDOS

- 1) Palanca de mando del acelerador Start-Stop
- 2) Palanca de mando de marcha hacia adelante
- 3) Palanca de mando de marcha atrás
- 4) Palanca de cambio de marcha Lenta-Rápida (solo para la versión 2+2 velocidades)
- 5) «Horquilla de tres posiciones»
- 6) Manija de puesta en marcha del motor
- 7) Palanca de mando del espolón
- 8) Mando de regulación de los cables/correa
- 9) Palanca de regulación lateral de la esteva/manubrio

 3.2 **DISPOSITIVO DE ACOPLAMIENTO DE LAS RUEDAS DE TRES POSICIONES:** El motocultor está equipado con un dispositivo especial llamado «HORQUILLA DE TRES POSICIONES».

- En la posición 1 (libre) la rueda gira libre alrededor del eje para permitir los movimientos de la máquina con el motor parado.

- En la posición 2 (bloqueado) la rueda está unida al eje y se vuelve motriz, es decir, lista para trabajar; normalmente es la más usada.

- En la posición 3 (semidiferencial) la rueda tiene la posibilidad de efectuar una vuelta libre en el eje, para permitir inversiones de marcha.

## ¡ATENCIÓN!

Todas las intervenciones en la horquilla de tres posiciones deben realizarse con el motor parado.

## 7.2 LLENADO DEL DEPÓSITO

## ¡PELIGRO!

Preste atención al manipular fluidos inflamables. El carburante es altamente inflamable y explosivo.

## ¡PELIGRO!

No llene el depósito en ambientes cerrados o poco ventilados.

## ¡PELIGRO!

Antes de rellenar el depósito, apague la máquina y espere que el motor se haya enfriado (15-20 minutos).

## ¡PELIGRO!

No fume ni use dispositivos electrónicos cerca de fluidos combustibles.

## ¡PELIGRO!

Use dispositivos de llenado como bidones de combustible, embudos, etc., adecuados y no dañados.

## ¡PELIGRO!

En caso de fugas de combustible, desplace la máquina antes de ponerla en marcha.

## ¡PELIGRO!

Al final de la operación de repostaje, vuelva a colocar el tapón apretándolo firmemente.

## 3.3

## 7.3 PUESTA EN MARCHA Y APAGADO

## ¡PELIGRO!

Antes de usar la máquina, compruebe el correcto funcionamiento de las palancas de acción mantenida y del doble mando de seguridad. Para las regulaciones, consulte el apartado «REGULACIÓN DE LOS CABLES». Está prohibido usar la máquina en caso de avería de los mandos.

## ¡ATENCIÓN!







Al usar la máquina por primera vez, es absolutamente necesario controlar que adentro del bastidor haya aceite de lubricación. No encender la máquina sin haber realizado dicho control. Para obtener más información, véase el capítulo CAJA DE CAMBIO 10.5.

## ¡ATENCIÓN!


Una vez finalizado el montaje, encienda la máquina y compruebe que, al poner el acelerador en posición de parada, el motor se apague correctamente.


## ¡ATENCIÓN!

Antes de poner en marcha el motor, compruebe siempre que el motocultor esté en perfectas condiciones de funcionamiento.

1.  3.3 **Instrucciones del motor:** Lea atentamente el manual de instrucciones adjunto al motor correspondiente. Compruebe que el filtro de aire esté limpio. Llene el depósito con el combustible del tipo indicado en las especificaciones del manual del motor utilizando un embudo con filtro. No modifique la calibración del regulador de velocidad de rotación del motor ni permita que alcance una condición de velocidad excesiva.
2.  3.2 **Coloque la horquilla en la posición 1 (libre), la rueda gira libre alrededor del eje para permitir los movimientos.**
3. Vaya hacia los bordes del terreno que se debe segar.
4.  3.2 **Coloque la horquilla en la posición 2 (bloqueada) posición de trabajo.**  
Asegúrese de que la palanca de cambio (4, Fig. 1.7) esté en punto muerto. Regule el manubrio a la altura más adecuada al trabajo que se debe realizar.
5.  3.4 **Puesta en marcha del motor**  
Abra la llave de paso del carburante (para los motores equipados con los mismos), empuje hasta la mitad la palanca del acelerador situada en el manubrio. Si el motor está frío, accione el dispositivo de arranque del carburador.
6.  3.5 Sujete la manija de puesta en marcha y tire con fuerza de ella. Una vez que el motor esté en marcha, después de las primeras explosiones, coloque el arrancador en la posición de reposo.
7. Sujete el manubrio, introduzca la marcha (solo para la versión 2+2 velocidades) **pos. A** marcha lenta, **pos. B** marcha rápida (Fig. 1.7). Las primeras veces, se recomienda trabajar en posición 1, marcha lenta.
8.  3.6 **Marcha hacia adelante:** sujete el manubrio, empuje hacia adentro el tope de seguridad representado en la figura y, luego, tire de la palanca de avance al máximo de su recorrido, es decir, hasta el límite de la manija. La palanca debe

mantenerse presionada para mantener la rotación de las cuchillas. Si se quita la mano, la palanca sube y se desactiva automáticamente la rotación de las cuchillas.

9.  **3.7** **Marcha atrás:** deje la palanca en posición de marcha hacia adelante (Fig. 3.6) y, después de haber presionado el tope de seguridad correspondiente, tire de la palanca representada en la Fig. 3.7 situada en el manubrio, elevando la parte trasera de la máquina para hacer que la fresa salga del terreno hasta que la máquina comience a retroceder.

10.  **3.8** **Fin del trabajo:** una vez terminado el trabajo, para detener el motor, coloque la palanca del acelerador en la posición de mínimo.

 **¡PELIGRO!**

En caso de un obstáculo accidental e imprevisto, se deben soltar inmediatamente las dos palancas de mando (Fig. 3.6, 3.7).

 **¡PELIGRO!**

En caso de golpe violento, si hay deformaciones o daños evidentes, sustituya todas las cuchillas y los pernos con tornillos y tuercas de fijación. Si es necesario, póngase en contacto con un taller autorizado.

## 8. DESPLAZAMIENTO Y TRANSPORTE

 **¡PELIGRO!**

Antes de proceder, se deben leer y comprender todas las partes del capítulo «INSTRUCCIONES DE SEGURIDAD».

Con el motor apagado es posible mover la máquina manualmente, empujándola o tirando de ella mediante el manubrio.

ELEVACIÓN:  **4.1**

## 9. ALMACENAMIENTO

Es fundamental proteger la herramienta con sustancias anticorrosivas y antioxidantes cuando la máquina no se usa durante un período de tiempo prolongado.

Antes de almacenar la máquina, limpie los restos de hojas y/o tierra.

 **¡PELIGRO!**

Extraiga el combustible del depósito y cierre la llave de paso (si está presente).

Aparque la máquina en un terreno llano y retire la llave de encendido (si está presente) o el capuchón de la bujía.

 **¡PELIGRO!**

Proteja las piezas afiladas y cubra la máquina con lonas de protección.

## 10. MANTENIMIENTO PERIÓDICO

 **¡PELIGRO!**

Antes de proceder, se deben leer y comprender todas las partes del capítulo «INSTRUCCIONES DE SEGURIDAD».

Mantenga apretadas todas las tuercas, los pernos y los tornillos para garantizar el funcionamiento de la máquina y/o de la herramienta intercambiable en condiciones de seguridad.

### 10.1 REGULACIÓN DEL TIMÓN

 **4.2**

Para permitir un correcto fresado y un avance regular del motocultor, la fresa está equipada con un timón (7 Fig. 1.7) que regula la profundidad de trabajo de las azadillas. La penetración en el terreno se controla tirando hacia atrás la palanca de mando y moviéndola hacia arriba o hacia abajo: la regulación es correcta cuando la máquina avanza a velocidad constante y sin oscilaciones.

- **Fresado de terrenos duros:** Coloque el timón en la posición (B). Esta posición corresponde a poca profundidad de trabajo.

- **Fresado de terrenos blandos:** Coloque el timón en la posición (A). Esta posición corresponde a un gran profundidad de trabajo.

 **¡ATENCIÓN!**

Durante los desplazamientos con la máquina en marcha, en superficies diferentes del terreno de trabajo, mantenga el timón en la posición (B), para evitar que las azadillas rayen la superficie.

### 10.2 REGULACIÓN DEL MANUBRIO

 **4.3** **REGULACIÓN EN ALTURA:**

La altura del manubrio del motocultor puede regularse. Antes de comenzar con cualquier tipo de trabajo, se recomienda regular el manubrio según las necesidades del operador, para que el motocultor sea pueda maniobrase con facilidad. Afloje los tornillos de fijación del soporte del manubrio. Regúlelo a la altura ideal y bloquee los tornillos.

 **4.4** **REGULACIÓN LATERAL:**

La orientación lateral del manubrio permite

que el operador no pise el terreno ya labrado y no dañe la vegetación. Proceda bajando la palanca para desbloquear el manubrio. Gire el manubrio desde la parte deseada (posiciones posibles: -35°, 0°, 35°) y levante la palanca para bloquearlo.

## 10.3 ENGRASE

 **4.5**

Cada 50 horas de trabajo engrase el eje de marcha atrás con el engrasador específico, después de desmontar el tapón de goma.

 **¡ATENCIÓN!**

Una vez terminada la operación, se debe cerrar el orificio con el tapón, porque dentro del cárter hay piezas en movimiento.

## 10.4 REGULACIÓN DE LOS CABLES

 **4.6**

### **PALANCA DE MARCHA HACIA ADELANTE/MARCHA ATRÁS:**

¡Atención! Las ruedas deben comenzar a girar solamente cuando la palanca de mando haya superado la mitad de su recorrido. Cuando dicha palanca esté completamente estirada, es decir, en posición de trabajo, el dispositivo de control de la correa (8, Fig. 1.7) debe estar colocado como en la figura 4.6B, con el «cilindro» en contacto con las dos arandelas en los laterales. Para obtener las condiciones mencionadas anteriormente, regule el registro M10 instalado cerca del dispositivo de control de la correa (Fig. 4.6A).

## 10.5 CAMBIO DE ACEITE EN LA MÁQUINA

 **4.7**

### **CONTROL DEL NIVEL DE ACEITE:**

Compruebe el nivel del aceite **cada 60 horas**: coloque la máquina sobre una superficie llana, desenrosque el tapón (1) y compruebe que el aceite esté en el borde inferior del orificio, en caso de que sea necesario restablecer el nivel, rellene a través del orificio del tapón (2) hasta que este comience a salir por el orificio de control (1). Vuelva a colocar los tapones.

### **CAMBIO DE ACEITE:**

Sustituya el aceite **cada 150 horas**. La descarga del aceite debe realizarse con la máquina caliente: desenrosque los tapones (1 y 2), incline la máquina para vaciarla completamente, luego coloque la máquina sobre una superficie llana, vuelva a llenarla con aceite por el orificio del tapón (2) hasta que este comience a salir por el orificio de



control (1). Vuelva a colocar los tapones.

**¡INFORMACIÓN!**

**Para una extracción más fácil y segura, use una jeringa (no incluida).**

**¡ATENCIÓN!**

**Use aceite SAE 80 o uno equivalente.**

**¡ATENCIÓN!**

**El aceite descargado es un material contaminante, no lo deseche en el medioambiente. Póngase en contacto con los centros de recogida específicos.**

**10.6 INFLADO DE LAS RUEDAS**

Si las ruedas no están bien infladas, se recomienda controlar el inflado de las ruedas de la máquina en cada uso. El valor recomendado es de 21 PSI (1,5 bar).

**¡ATENCIÓN!**

**Antes de inflar las ruedas, compruebe siempre el valor máximo en PSI presente en el neumático.**

**11. LIMPIEZA Y LAVADO**

**¡PELIGRO!**

**Antes de proceder, se deben leer y comprender todas las partes del capítulo «INSTRUCCIONES DE SEGURIDAD».**

Antes de lavar y/o limpiar la máquina o la herramienta intercambiable, espere a que todas las piezas calientes se hayan enfriado (al menos 20 minutos). Use aire comprimido o una esponja con detergente neutro y agua.

**¡ATENCIÓN!**

**No use agua a presión para lavar la máquina y/o la herramienta intercambiable. El motor y las instalaciones eléctricas o las baterías podrían dañarse.**

**¡ATENCIÓN!**

**Evite el uso excesivo de agua cerca de las etiquetas. En caso de que se dañen, es necesario sustituirlas antes de volver a usar la máquina y/o la herramienta intercambiable.**

**12. PROGRAMA DE MANTENIMIENTO**

	Cada cuánto	véase el capítulo
<b>Control del apriete de los elementos de fijación y de las protecciones</b>	Antes de poner en marcha la máquina, compruebe siempre que no haya tornillos, pernos o tuercas no apretadas y que los cobertores y los sistemas de protección estén intactos y montados correctamente.	-
<b>Limpieza</b>	Después de cada uso	11.
<b>Inflación</b>	Cuando sea necesario	10.6
<b>Regulación de los cables</b>	Si el funcionamiento no corresponde a lo que se indica en el manual	10.4
<b>Cambio del aceite del pie</b>	60 horas	10.5
<b>Motor</b>	Véase el manual específico	

**13. POSIBLES AVERÍAS Y SOLUCIONES**

	Posible causa	véase el capítulo
<b>El motor no arranca</b>	Falta de carburante, vuelva a recargarlo	7.2
	Controle que el acelerador esté colocado en START/1	7.3
	Controle que el capuchón de la bujía esté colocado correctamente	Manual específico del motor
	Controle el estado de la bujía y, si es necesario, límpiela o sustitúyala	Manual específico del motor
	Controle que la llave de paso del carburante esté abierta (solo para los modelos de motor que cuentan con una llave de paso)	Manual específico del motor
<b>La potencia del motor disminuye</b>	Filtro de aire sucio, límpielo	Manual específico del motor
	Controle que no haya piedras o residuos de tierra y vegetación que frenen la rotación de las fresas; en caso que estén presentes, quítelos	
<b>Las fresas no giran</b>	Regule los registros del cable de transmisión	10.4
	Controle que las fresas estén fijadas en el eje	-
	Controle la ubicación y la integridad de las correas de transmisión, vuelva a colocarlas o sustitúyalas	-
<b>Las ruedas no giran</b>	Controle los cables de transmisión	10.4

En caso de que no logre solucionar el problema, póngase en contacto con el centro de asistencia autorizado más cercano

## 14. INSTRUCCIONES COMPLEMENTARIAS


### 14.1 ELIMINACIÓN

Al final de su ciclo de vida, el producto debe eliminarse respetando las normas vigentes relativas a la eliminación selectiva y no puede ser tratado como un residuo urbano simple.

El producto debe eliminarse en centros de recogida específicos o debe devolverse al proveedor en caso de que se desee sustituir con un producto equivalente nuevo.

El producto consta de piezas no biodegradables y sustancias que pueden contaminar el ambiente circundante si no se eliminan adecuadamente. Además, algunos de estos materiales pueden reciclarse para evitar la contaminación del medioambiente.

Es deber de todos contribuir a la salud del medioambiente.

El símbolo , si está presente, identifica los equipos eléctricos y electrónicos que deben eliminarse por separado, de conformidad con las normas 2002/95/CE, 2002/96/CE y 2003/108/CE. No deseches estos equipos con los residuos domésticos, llévelos a las áreas de recogida selectiva específicas.

Solicite información a las autoridades locales con respecto a las áreas dedicadas a la eliminación de los residuos. Quienes no eliminan el producto de conformidad con lo indicado en este apartado, responderán según las normas vigentes.

### 14.2 PUESTA FUERA DE SERVICIO Y DESMANTELAMIENTO

La puesta fuera de servicio y el desmantelamiento de la máquina y/o de la herramienta intercambiable objeto de este manual de uso consiste en el desmontaje del producto por parte de personal autorizado de conformidad con lo establecido en el Decreto Legislativo 81/08 (uso de EPI, etc.) y en la sucesiva separación y desmantelamiento, tal como se indica en el apartado «ELIMINACIÓN» de este manual de uso y mantenimiento.

## 1. INFORMACJE OGÓLNE

### 1.1 WPROWADZENIE

Dziękujemy za zaufanie jakim obdarzyli Państwo nasze produkty i życzymy przyjemnego użytkowania maszyny i/lub wymiennego sprzętu.

Niniejsza instrukcja obsługi została sporządzona, aby zapewnić bezproblemowe działanie. Skrupulatne przestrzeganie zawartych w niej wskazówek, stanowi gwarancję długotrwałego posiadania sprawnie działającej maszyny oraz wymiennego sprzętu.

Przed rozpoczęciem masowej produkcji, nasze maszyny i sprzęt wymienny poddawany jest bardzo rygorystycznym testom, a podczas rzeczywistej produkcji, podlega ścisłej kontroli. Stanowi to gwarancję najlepszej jakości dla nas i dla użytkownika.

Niniejsza maszyna i/lub wymienny sprzęt został poddany rygorystycznym neutralnym testom w kraju pochodzenia i spełnia obowiązujące normy bezpieczeństwa. Aby zapewnić taki poziom bezpieczeństwa, należy używać wyłącznie oryginalnych części zamiennych.

### 1.2 INSTRUKCJA

Instrukcja podzielona jest na **rozdziały i punkty**, aby przedstawiać informacje w najbardziej zrozumiały sposób.

Wskazówki, rysunki oraz dokumentacja zawarta w niniejszej instrukcji obsługi mają poufny charakter techniczny i są rygorystycznie własnością producenta (patrz deklaracja CE na ostatniej stronie) i nie mogą być powielane w żaden sposób, ani w całości, ani częściowo.

Instrukcja obsługi musi być starannie przechowywana i towarzyszyć maszynie i/lub wymiennemu sprzętowi w przypadku przeniesienia lub każdej zmiany właściciela przez cały okres swojej żywotności.

Aby to ułatwić, z instrukcją należy obchodzić się ostrożnie, należy ją dotykać czystymi rękami i nie należy kłaść jej na zanieczyszczone powierzchnie.

Instrukcja musi być przechowywana w środowisku chronionym przed wilgocią i ciepłem, w miejscu ogólnodostępnym, w przypadku jakichkolwiek wątpliwości dotyczących użytkowania maszyny. Nie należy usuwać, modyfikować ani wrywać jej części.

## 1.3 SYMBOLE OBECNE W INSTRUKCJI

### NIEBEZPIECZEŃSTWO!


Ten symbol informuje o sytuacjach, które mogą wpływać na bezpieczeństwo, powodować śmierć i/lub poważne obrażenia operatora.

### UWAGA!

Ten symbol informuje o sytuacjach, które mogą powodować niewielkie obrażenia operatora i/lub uszkodzenia maszyny.


### INFORMACJA!

Ten symbol informuje o specjalnych wskazaniach dla dokładniejszego zrozumienia i łatwości użytkowania.

Rysunki oznaczone są konkretną figurą (np.  2.1).

## 1.4 DANE PRODUCENTA

Patrz okładka lub etykieta CE.

Dla dodatkowych informacji i zamówień części zamiennych, należy odnieść się do lokalnych sprzedawców, podając numer artykułu i numer produkcyjny, który można znaleźć na etykiecie CE przedstawionej na  2.1.

1. Dane dotyczące producenta
2. Model
3. Kod identyfikacyjny produktu
4. Numer seryjny artykułu
5. Ciężar
6. Rok / miesiąc
7. Moc silnika
8. Rodzaj produktu

## 2. INSTRUKCJE DOTYCZĄCE BEZPIECZEŃSTWA

### NIEBEZPIECZEŃSTWO!

Wszystkie zagrożenia opisane w tym punkcie mogą powodować poważne obrażenia lub śmierć operatora.

### NIEBEZPIECZEŃSTWO!

Przed montażem i uruchomieniem maszyny lub wymiennego sprzętu należy przeczytać i zrozumieć w całości niniejszą instrukcję użytkowania i konserwacji.

### NIEBEZPIECZEŃSTWO!

Obowiązkiem pracodawcy jest przekazanie wszystkich informacji zawartych w niniejszej instrukcji operatorowi, który będzie korzystał z maszyny lub wymiennego sprzętu.

Niniejsza maszyna i/lub wymienny sprzęt spełnia wszystkie europejskie normy obowiązujące w okresie produkcyjnym. Niemniej jednak niewłaściwe użytkowanie lub niewłaściwa konserwacja mogą zwiększyć ryzyko obrażeń.

Aby zmniejszyć takie ryzyko, należy uważnie przeczytać poniższe instrukcje bezpieczeństwa i zwrócić uwagę na symbole niebezpieczeństwa przedstawione na następujących stronach.

### Wskazówki ogólne:

1. Korzystanie z maszyny zabronione jest dzieciom poniżej 16 roku życia oraz osobom, które zażyły alkohol, lekarstwa lub narkotyki.
2. Pole elektromagnetyczne wytwarzane przez silnik lub obwód elektryczny może zakłócać działanie rozruszników serca. Osoby z wszczepionym rozrusznikiem muszą **BEZWZGLĘDNI** skonsultować się ze swoim lekarzem prowadzącym, przed rozpoczęciem użytkowania maszyny;
3. Nie uruchamiać maszyny znajdując się przed narzędziem ani nie zbliżać się do niego, gdy jest ono w ruchu. Podczas ciągnięcia linki rozruchowej silnika (jeśli obecna), narzędzie i sama maszyna muszą pozostawać w bezruchu.
4. Silnik musi pozostać **BEZWZGLĘDNI** wyłączony podczas transportu maszyny oraz wszystkich operacji regulacyjnych, konserwacyjnych, czyszczenia i wymiany wymiennego sprzętu.
5. Oddalić się od maszyny jedynie po wyłączeniu silnika i zaparkowaniu jej w stabilnej i bezpiecznej pozycji.
6. Zwrócić uwagę na rurę wydechową. Sąsiadujące z nią części mogą osiągać 80°C. Wymienić zużyte lub uszkodzone tłumiki.
7. Przed rozpoczęciem pracy na maszynie należy przeprowadzić kontrolę wzrokową i fizyczną sprawdzając, czy wszystkie systemy bezpieczeństwa i zapobiegania wypadkom, w które jest ona wyposażona, są w idealnie działającym stanie. Surowo zabrania się ich wykluczania lub manipulowania nimi. Wymienić uszkodzone lub zużyte części przed rozpoczęciem użytkowania.
8. Wszelkie niewłaściwe użycie, naprawy przeprowadzone przez niewykwalifikowany personel lub użycie nieoryginalnych części zamiennych pociąga za sobą unieważnienie gwarancji i ograniczenie odpowiedzialności producenta.
9. Nie modyfikować ustawień regulatora prędkości obrotowej silnika i nie doprowadzać do osiągnięcia nadmiernych prędkości.
10. Aby zagwarantować poziom bezpieczeństwa maszyny, należy używać wyłącznie oryginalnych części zamiennych.

### Wskazówki dotyczące użytkowania:

1. Przed rozpoczęciem użytkowania maszyny i/lub wymiennego sprzętu, należy zapoznać się z elementami sterującymi i nauczyć się szybkiego zatrzymywania.
2. Przed uruchomieniem maszyny sprawdzić poziom oleju silnikowego.
3. Przed uruchomieniem maszyny sprawdzić, czy wszystkie elementy mocujące (śruby, nakrętki itp.) są dokręcone oraz czy maski i systemy ochronne są nienaruszone i prawidłowo zamontowane.
4. Podczas pracy dozwolony jest jedynie ruch pieszcy (nie biegać!)
5. Nie uruchamiać maszyny w zamkniętych pomieszczeniach, w których mogą gromadzić się opary węgla.
6. Przeprowadzać prace wyłącznie w ciągu dnia przy dobrym oświetleniu i widoczności (minimalna niezbędna widoczność odpowiednia do obszaru pracy określona w sekcji „OBSZAR PRACY”).
7. Nie pracować podczas burzy i/lub na mokrym lub śliskim podłożu.
8. Nie pracować na terenach o nachyleniu przekraczającym 10°, o ile nie używa się specjalnego sprzętu do pracy na obszarach pochyłych (nieдоступny we wszystkich maszynach lub wersjach). Zachować najwyższą ostrożność podczas odwracania kierunku jazdy i przybliżania maszyny do siebie.
9. Zawsze upewniać się o obecności punktów podparcia na pochyłych powierzchniach. Utrzymywać stopy w dalszej odległości od narzędzi i nie zbliżać dłoni i stóp do elementów w ruchu.
10. Prowadzić maszynę trzymając zawsze obie dłonie na kierownicy.
11. Nie pracować w pobliżu rowów lub nasypów. Jeśli jedno koło przekroczy krawędź drogi, maszyna może nagle się przewrócić.
12. Nie obracać maszyny w taki sposób, aby było konieczne odwrócenie się plecami do ściany lub podobnych przedmiotów, aby uniknąć uwikłania.
13. W przypadku pracy na pochyłych powierzchniach należy zawsze prowadzić maszynę w ich poprzek, nigdy w górę lub w dół.

### Wskazania dotyczące wyposażenia wymiennego:

1. Przed instalacją, sprawdzić, naprawić, usunąć lub zastąpić wymienne wyposażenie lub części, zatrzymać silnik, pozwalając maszynie ostygnąć (15-20 minut) i upewnić się, że nie ma żadnych ruchomych części; zdjąć nasadkę świecy zapłonowej.
2. Podczas przenoszenia sprzętu w celach montażowych, wymiany lub konserwacji, nosić solidne rękawice ochronne. Unikać kontaktu z narzędziami wyposażenia i nie zbliżać rąk ani stóp do ruchomych narzę-

dzi, aby uniknąć amputacji i obrażeń.

3. Nie używać maszyny związanej z tym sprzętem, jeśli nie jest on prawidłowo zmontowany lub jeśli nie działa prawidłowo.
4. Odłączyć sprzęt, zwalniając odpowiednią dźwignię, gdy nie przeprowadza się operacji lub w przypadku wykrycia niebezpiecznych warunków, takich jak zbliżanie się osób nieupoważnionych do obszaru zagrożenia, możliwych usterek, ograniczonej widoczności lub nagłego zderzenia z przeszkodą.
5. Odłączyć sprzęt, jeśli przejeżdża się przez drogi żwirowe lub podjazdy.
6. Odłączyć sprzęt i wyłączyć maszynę w przypadku wycucia nietypowych wibracji.

### Wskazówki dotyczące regulacji i konserwacji:

#### NIEBEZPIECZEŃSTWO!

Wszystkie operacje REGULACYJNE i KONSERWACYJNE muszą być przeprowadzane przy wyłączonym silniku. Usunąć nasadkę świecy zapłonowej lub kluczyk zapłonu (jeśli obecny), aby uniknąć nieoczekiwanego uruchomienia.

Upewnić się, że wszystkie nakrętki, śruby i wkręty są dokręcone, aby zapewnić bezpieczne działanie maszyny.

Używać wyłącznie oryginalnych części zamiennych firmy Eurosystems. Właściciel traci wszelkie prawa gwarancyjne w przypadku używania nieoryginalnych części zamiennych.

Nie wprowadzać zmian strukturalnych ani dostosowań. Tego typu ingerencje powodują unieważnienie gwarancji i ograniczenie odpowiedzialności producenta.

Producent zastrzega sobie prawo do wprowadzania ulepszeń konstrukcyjnych maszyny i/lub wymiennego sprzętu bez konieczności wprowadzania zmian do niniejszej instrukcji obsługi.

### Wskazówki dotyczące podnoszenia:

#### NIEBEZPIECZEŃSTWO!

Używać sprawnie działających systemów podnoszenia, odpowiednich do podnoszonego ciężaru (patrz punkt PRZEMIESZCZANIE I TRANSPORT).

#### UWAGA!

Nie przebywać pod zawieszonymi ładunkami.

## 2.1 OPIS I ZAKRES STOSOWANIA

Glebogryzarka spalinowa jest zaprojektowana i wykonana do spulchniania gleby. Glebogryzarka powinna być używana tylko z oryginalnym osprzętem i częściami zapasowymi.

### WYPOSAŻENIE DODATKOWE (NIE OBJĘTE ZESTAWEM):

- noże 32 cm z parą żelaznych kół Ø350x50
- Obsypnik skrzydeł stałych ze złączem (905030000).

## 2.2 NIEPRAWIDŁOWE UŻYCIĘ

### NIEBEZPIECZEŃSTWO!

Wszystkie zagrożenia opisane w tym punkcie mogą powodować poważne obrażenia lub śmierć operatora.

1. Używać maszyny jedynie do celów przewidzianych przez rodzaj zainstalowanego sprzętu;
2. Nie używać maszyny do transportu rzeczy, ludzi lub zwierząt;
3. Nie używać maszyny do holowania i/lub pchania wózków lub innych urządzeń;
4. Nie montować innego sprzętu, nieautoryzowanego przez producenta;
5. Nie modyfikować części maszyny;
6. Nie wykluczać ani nie manipulować systemów bezpieczeństwa.

## 2.3 OBSZAR PRACY

### 3.1

Użytkownik odpowiedzialny jest za bezpieczeństwo osób, rzeczy lub zwierząt, które znajdują się w strefie zagrożenia maszyny.

Strefa ta jest określona jako wewnętrzny obszar o obwodzie o minimalnym promieniu 10 m, ze środkiem narzędzia zamontowanym na maszynie.

### NIEBEZPIECZEŃSTWO!

Strefa zagrożenia rozciąga się na 10 metrów wokół maszyny i musi być ogrodzona z użyciem odpowiednich ostrzeżeń.

### NIEBEZPIECZEŃSTWO!

Wokół obszaru roboczego należy umieścić wyraźne ostrzeżenia, informujące o zakazie wchodzenia do obszaru roboczego. Jeśli operator zda sobie sprawę z obecności ludzi lub zwierząt w niebezpiecznym obszarze, musi natychmiast wyłączyć maszynę i nie uruchamiać jej ponownie, dopóki obszar nie zostanie uwolniony.

Podczas działania maszyny surowo zabrania się przebywania w strefie zagrożenia. Wyłącznie operator, który przeczytał i zrozumiał instrukcję obsługi we wszystkich jej częściach, jest upoważniony do przebywania w tym obszarze i zajmowania jedyne stanowiska roboczego, trzymając mocno kierownicę.

Przed uruchomieniem maszyny operator musi poddać kontroli otaczającą strefę i zwrócić szczególną uwagę na dzieci i zwierzęta.

Przed rozpoczęciem pracy na określonym obszarze, należy oczyścić go z ciał obcych.

Podczas pracy zawsze zwracać uwagę na podłoże i otaczającą strefę. W przypadku lokalizacji niepożądanych i/lub niebezpiecznych przedmiotów, przed opuszczeniem stanowiska roboczego celem ich usunięcia, należy wyłączyć maszynę i umieścić ją w stanie bezpieczeństwa, zapobiegając jej uruchomieniu, przemieszczeniu i wywróceniu.

## 2.4 ODZIEŻ

### **i** INFORMACJA!

**Za pozyskanie niniejszych środków ochrony indywidualnej odpowiada wyłącznie klient lub pracodawca.**

### Podczas użytkowania i operacji konserwacyjnych maszyny:

należy **OBOWIĄZKOWO** używać obuwia ochronnego, rękawic, odpowiednich ochroniaczy słuchu oraz nosić długie i wytrzymałe spodnie i okulary ochronne.



Nie należy nosić luźnych ubrań, biżuterii, krawatów, szalików, wiszących elementów, które mogłyby ulec uwikłaniu. Związać włosy.

### Podczas rozpakowywania i montażu:

należy **OBOWIĄZKOWO** używać obuwia ochronnego, rękawic oraz wytrzymałej odzieży.



## 3. OPIS PIKTOGRAMÓW



### **!** NIEBEZPIECZEŃSTWO!

**Utrzymywać wszystkie etykiety w czystości i w dobrym stanie oraz wymienić je jeśli są uszkodzone.**

## 4. CHARAKTERYSTYKA TECHNICZNA

Model	MM250	YM355
Waga BRUTTO i NETTO	Etykieta deklaracji CE na ostatniej stronie	
Moc znamionowa		
Moc akustyczna		
Ciśnienie akustyczne		
Wibracje		
Opony	13x5.00-6	
Średnica noża	320 mm	
Obroty noży	275/min	
Prędkość 1-sza bieg do przodu	1,1 km/h	
Prędkość 2-ga bieg do przodu	-	2,1 km/h
Prędkość 1-sza bieg wsteczny	0,96 km/h	0,96 km/h
Prędkość 2-ga bieg wsteczny	-	1,8 km/h
Wszystkie dane techniczne dotyczące silnika zawarte są w załączonej instrukcji obsługi.		

## 5. PRZEMIESZCZANIE I OPAKOWANIE

Aby przemieścić opakowanie, 2 lub więcej osób musi je podnieść używając uchwytów rozmieszczonych na kartonie. Masa BRUTTO została wskazana w rozdziale „CHARAKTERYSTYKA TECHNICZNA”.

### **!** UWAGA!

**Nie przechylać ani nie obracać maszyny. Możliwe uszkodzenie maski i części me-**

**chanicznych.**

### **i** INFORMACJA!

**W przypadku dostawy większej ilości maszyn lub wymiennego sprzętu na paletach, rozładować je nie powodując ich upadku na ziemię. W razie konieczności użyć wózka widłowego.**

## 6. ROZPAKOWYWANIE / MONTAŻ

### **1.1** Rozpakowywanie

**1.2** **Montaż wspornika kierownicy:** zamocować wspornik rękojści (B) do ramy (A) za pomocą śrub (g) z podkładkami (h) umieszczonych w dwóch otworach. Zamocować pokrętkę motylkowe (m) w odpowiednim otworze, używając podkładek (y), śrub (i) i nakrętek (l).

**1.3** **Montaż noży:** Założyć dystanse (C) na krańcach pozostałych noży i zamocować je za pomocą śrub (n) i nakrętek (o).

**1.4** **Montaż pokrywy noża:** Odkręcić 6 śrub z ramy, następnie założyć pokrywę (D), zwracając uwagę, aby pozycja znajdujących się w niej otworów odpowiadała pozycji otworów w ramie i przykręcić ponownie 6 śrub.

**1.5** **Montaż kłapy pokrywy noża:** Trzymając klapę skierowaną ku górze, wsunąć znajdujące się na niej haki do właściwych otworów na pokrywie noża. UWAGA: Haki kłapy powinny być ustawione tak, jak na powiększeniu zamieszczonym na rysunku, tzn. haki powinny wchodzić do góry szczeliną „B” i wychodzić szczeliną „A”.

**1.6** **Montaż dźwigni przyspieszenia:** W zależności od dostarczonej dźwigni przyspieszenia (na rysunku A, B):  
-Dźwignia przyspieszenia A: zamocować krańce „x” i „y” linek do dźwigni;  
-Dźwignia przyspieszenia B: odkręcić śrubę i nakrętkę z dźwigni, a następnie przykręcić ją na rękojści.

### **!** UWAGA!


**Silnik jest dostarczany bez oleju smarowego. Informacje dotyczące rodzaju oraz ilości oleju do użycia można znaleźć w instrukcji obsługi silnika zawartej w torbie z akcesoriami [F]** **1.1**

## 7. UŻYTKOWANIE

### **!** UWAGA!

**Nie uruchamiać silnika, dopóki wszystkie czynności montażowe nie zostaną zakończone.**

## UWAGA!

Przed pierwszym uruchomieniem należy dołączyć olej smarowy do silnika. Informacje dotyczące rodzaju oraz ilości oleju do użycia można znaleźć w instrukcji obsługi silnika zawartej w torbie z akcesoriami [F] 

## UWAGA!

Przed włączeniem maszyny, sprawdź poziom oleju w silniku zgodnie z odpowiednią instrukcją obsługi.

## NIEBEZPIECZEŃSTWO!

Przed przystąpieniem do lektury całej instrukcji obsługi, należy przeczytać w całości i ze zrozumieniem rozdział „INSTRUKCJE DOTYCZĄCE BEZPIECZEŃSTWA”.

## 7.1 OPIS ELEMENTÓW

### URZĄDZENIE ZABEZPIEZAJĄCE

Wszystkie glebogryzarki spalinowe wyposażone są w urządzenie zabezpieczające. Urządzenie takie powoduje odłączenie sprzęgła, a w konsekwencji zatrzymanie maszyny poruszającej się do przodu lub do tyłu po zwolnieniu właściwej dźwigni sterowania; urządzenie to ponadto zapobiega wrzuceniu biegu wstecznego, kiedy wrzucony jest bieg do przodu.

## UWAGA!

Podczas ruchu do tyłu noże przestają obracać się automatycznie.

## OPIS ELEMENTÓW STEROWANIA

- 1) Dźwignia przyspieszenia Start-Stop
- 2) Dźwignia sterowania ruchem do przodu
- 3) Dźwignia sterowania ruchem do tyłu
- 4) Dźwignia zmiany biegu Powolny-Szybki (tylko w przypadku wersji z prędkością 2+2)
- 5) „Trójpozycyjne widełki”
- 6) Uchwyt linki rozruchowej silnika
- 7) Dźwignia regulacji ostrogi
- 8) Urządzenie do regulacji linek/pasa
- 9) Dźwignia bocznej regulacji rękojeści/kierownicy

## TRÓJPOZYCYJNE URZĄDZENIE SPRZĘGU KÓŁ:

Glebogryzarka wyposażona jest w specjalne urządzenie nazywane „TRÓJPOZYCYJNYMI WIDELKAMI”.

-W pozycji 1 (wolna) koła obracają się swobodnie na wale, pozwalając na przemieszczanie maszyny przy zatrzymanym silniku.

- W pozycji 2 (zablokowana) koło jest sprzężone z wałem, stając się kołem napędowym, tzn. gotowym do pracy, pozycja ta jest najczęściej używana.

- W pozycji 3 (półróżnicowa) koło

ma możliwość wykonania ok. jednego swobodnego obrotu na wale, pozwalając na odwrócenie biegu.

## UWAGA!

Wszelkie czynności na trójpozycyjnych widełkach należy przeprowadzać przy zatrzymanym silniku.

## 7.2 NAPEŁNIANIE ZBIORNIKA

### NIEBEZPIECZEŃSTWO!

Zachować ostrożność podczas obchodzenia się z łatwopalnymi płynami. Paliwo jest wysoce łatwopalne i wybuchowe.

### NIEBEZPIECZEŃSTWO!

Nie napełniać zbiornika w zamkniętych lub słabo wentylowanych środowiskach.

### NIEBEZPIECZEŃSTWO!

Przed rozpoczęciem napełniania zbiornika, wyłączyć maszynę i poczekać, aż silnik ostygnie (15-20 min).

### NIEBEZPIECZEŃSTWO!

Nie palić papierosów i nie używać urządzeń elektronicznych w pobliżu łatwopalnych płynów.

### NIEBEZPIECZEŃSTWO!

Używać odpowiednich i nieszkodzonych urządzeń do napełniania, takich jak kanistry, lejki itp.

### NIEBEZPIECZEŃSTWO!

W przypadku wycieku paliwa, przemieścić maszynę przed jej włączeniem.

### NIEBEZPIECZEŃSTWO!

Po zakończeniu operacji tankowania, nałożyć ponownie korek mocno go dokręcając.

## 

## 7.3 URUCHAMIANIE I WYŁĄCZANIE

### NIEBEZPIECZEŃSTWO!

Przed użyciem maszyny sprawdzić poprawność funkcjonowania dźwigni z podtrzymanym działaniem i podwójnego zabezpieczenia. Informacje dotyczące regulacji zostały zawarte w części „REGULACJA KABLI”. Zabrania się używania maszyny w przypadku nieprawidłowego działania elementów sterujących.

## UWAGA!

Przed pierwszym użyciem maszyny należy bezwzględnie sprawdzić czy w obudowie przekładni znajduje się olej. Nie wolno uruchamiać urządzenia bez dokonania







kontroli oleju. Dodatkowe informacje znajdują się w rozdziale PRZEKŁADNIA 10.5.

## UWAGA!


Po zakończeniu montażu, uruchom urządzenie i sprawdź, przesuwając dźwignię do pozycji STOP, czy silnik wyłącza się całkowicie.


## UWAGA!

Przed włączeniem silnika dokładnie sprawdź czy glebogryzarka jest w dobrym stanie technicznym.

1.  **Instrukcje silnika:** Uważnie przeczytać instrukcje dołączonej do danego silnika. Sprawdzić czy filtr powietrza jest czysty. Przy pomocy lejka filtrującego napełnić zbiornik paliwem zalecanym w instrukcji obsługi silnika. Nie zmieniać kalibracji regulatora prędkości obrotowej silnika i nie dopuścić do przekroczenia dozwolonej prędkości.
2.  **Umieścić widełki w pozycji 1 (wolne), koło swobodnie obraca się na wale umożliwiając w ten sposób przemieszczanie maszyny.**
3. Przybliżyć do powierzchni ziemi do spulchniania.
4.  **Umieścić widełki w pozycji 2 (zablokowane), pozycja pracy.** Upewnić się, że dźwignia zmiany biegów (Rys. 1.7 szczegół 4 tylko dla wersji z prędkością 2+2) jest na luzie. Uregulować rękojeść na odpowiedniej do wykonywanej pracy wysokości.
5.  **Rozruch silnika:** Otworzyć pokrętło paliwa (tylko dla silników wyposażonych w taki element), przestawić drążek przyspieszenia znajdujący się na rękojeści do połowy jego regulacji. Jeśli silnik jest zimny, uruchomić rozrusznik na gaźniku.
6.  **Mocno chwycić uchwyt rozrusznika i mocno go pociągnąć.** Po rozruszaniu silnika i po jego pierwszych odgłosach, przenieść rozrusznik w pozycję spoczynku.
7. Chwycić za uchwyt, wsadzić bieg (tylko dla wersji z prędkością 2+2) poz. A bieg wolny, poz. B bieg szybki (Rys. 1.7). Rozpoczynając obsługę zaleca się pracę w pozycji 1 bieg wolny.
8.  **Ruch do przodu:** chwycić kierownicę, wcisnąć hamulec bezpieczeństwa w kierunku środka maszyny,

a następnie pociągnąć za dźwignię. Ruch następuje przy pełnym skoku dźwigni, tzn. kiedy znajduje się ona przy uchwycie. Dźwignia musi pozostawać wciśnięta, aby utrzymać obrót ostrzy. Po zdjęciu ręki z dźwigni unosi się ona, powodując automatyczne zatrzymanie obrotu ostrzy.

9.  **3.7 Ruch do tyłu:** zwolnić dźwignię ruchu do przodu (Rys. 3.6) i po wciśnięciu właściwego hamulca bezpieczeństwa pociągnąć za dźwignię przedstawioną na Rys. 3.7 znajdującą się na kierownicy, podnieść tylną część maszyny tak, aby wyciągnąć ostrze z podłoża, a następnie przytrzymać ją w takiej pozycji, dopóki nie zacznie cofać.

10.  **3.8 Zakończenie pracy:** po zakończeniu pracy, aby zatrzymać silnik, należy przenieść dźwignię przyspieszenia na najniższą pozycję.

### NIEBEZPIECZEŃSTWO!

W przypadku przypadkowej i nieoczekiwanej przeszkody, obie dźwignie sterujące (Rys. 3.6, 3.7) muszą zostać natychmiast zwolnione.

### NIEBEZPIECZEŃSTWO!

W przypadku gwałtownego uderzenia, jeśli wystąpią widoczne odkształcenia lub uszkodzenia, wymienić wszystkie noże i odpowiednie sworznie na śruby mocujące i nakrętki! W razie potrzeby skontaktować się z autoryzowanym warsztatem.

## 8. PRZEMIESZCZANIE I TRANSPORT

### NIEBEZPIECZEŃSTWO!

Przed przystąpieniem do lektury całej instrukcji obsługi, należy przeczytać w całości i ze zrozumieniem rozdział „INSTRUKCJE DOTYCZĄCE BEZPIECZEŃSTWA”.

Przy wyłączonym silniku, maszyna może być przemieszczana ręcznie, popychając ją lub ciągnąc za kierownicę.

PODNOSENIE:  **4.1**

## 9. SKŁADOWANIE

Gdy maszyna jest nieużywana przez dłuższy okres czasu, należy koniecznie chronić narzędzie z użyciem substancji antykorozyjnych i przeciwtleniaczy.

Przed rozpoczęciem składowania maszyny, oczyścić ją z liści i/lub ziemi.

### NIEBEZPIECZEŃSTWO!

Opróżnić paliwo ze zbiornika i zakręcić kurek (jeśli obecny).

Ustawić maszynę na poziomym podłożu, wyjmując kluczyk zapłonu (jeśli obecny) i/lub nasadkę świecy zapłonowej.

### NIEBEZPIECZEŃSTWO!

Zabezpieczyć części tnące i w razie potrzeby przykryć maszynę osłonami ochronnymi.

## 10. OKRESOWA KONSERWACJA

### NIEBEZPIECZEŃSTWO!

Przed przystąpieniem do lektury całej instrukcji obsługi, należy przeczytać w całości i ze zrozumieniem rozdział „INSTRUKCJE DOTYCZĄCE BEZPIECZEŃSTWA”.

Utrzymywać dokręcone wszystkie nakrętki, śruby i wkręty, aby zapewnić bezpieczne działanie maszyny i/lub wymiennego sprzętu.

## 10.1 REGULACJA STERU

### **4.2**

Aby zapewnić prawidłowe spulchnianie i równy posuw glebogryzarki, ostrze wyposażone jest w ster (7 Rys. 1.7), który reguluje głębokość pracy pielników. Przesuwając w tył dźwignię steru i poruszając nią w górę i w dół można kontrolować poziom zagłębienia w podłożu: regulacja jest prawidłowa, kiedy maszyna posuwa się ze stałą prędkością bez skoków.

- **Spulchnianie terenów twardych:** Ustawić ster w pozycji (B). Pozycja ta odpowiada niewielkiej głębokości pracy.

- **Spulchnianie terenów miękkich:** Ustawić ster w pozycji (A). Pozycja ta odpowiada dużej głębokości pracy.

### UWAGA!

Podczas przemieszczania maszyny z uruchomionym silnikiem na podłożach innych niż te obrabiane należy ustawić ster w pozycji (B), w ten sposób pielniki nie porysują powierzchni.

## 10.2 REGULACJA KIEROWNICY

### **4.3 REGULACJA WYSOKOŚCI:**

Możliwa jest regulacja wysokości kierownicy glebogryzarki. Przed rozpoczęciem obsługi zaleca się wyregulowanie kierownicy odpowiednio do potrzeb operatora, aby umożliwić mu łatwiejszą kontrolę nad glebogryzarką. Odkręcić śruby mocujące wspornik kierownicy. Wyregulować kierownicę

do optymalnej wysokości, dokręcić śruby.

### **4.4 REGULACJA BOCZNA:**

Boczne ustawienie kierownicy umożliwia operatorowi wykonywanie pracy bez przechodzenia po spulchnionej już ziemi oraz zapobiega naruszeniu roślinności. Pociągnąć dźwignię w dół, aby odblokować kierownicę. Przekręcić kierownicę we właściwą stronę (możliwe pozycje: -35°, 0°, 35°), a następnie pociągnąć dźwignię w górę, aby ją zablokować.

## 10.3 SMAROWANIE

### **4.5**

Co 50 godzin pracy należy nasmarować przy użyciu właściwej smarownicy, po uprzednim zdemontowaniu gumowego korka, wał biegu wstecznego.

### UWAGA!

Po zakończeniu czynności należy zamknąć otwór używając korka, ponieważ wewnątrz osłony znajdują się elementy w ruchu.

## 10.4 REGULACJA KABLI

### **4.6 DŹWIGNIA RUCHU DO PRZODU/ BIEGU WSTECZNEGO:**

Uwaga! Koła muszą zacząć obracać się dopiero wtedy, gdy dźwignia sterująca przekroczy połowę swojego skoku. Gdy wyżej wymieniona dźwignia zostanie całkowicie pociągnięta, tj. w położeniu roboczym, urządzenie kontroli pasa (8, Rys.1.7) powinno być ustawione tak, jak pokazano na rysunku 4.6B, z „cylindrem” stykającym się z dwiema podkładkami po bokach. Aby uzyskać powyższe warunki, należy zadziałać na regulator M10 zamontowany w pobliżu urządzenia kontroli pasa (Rys. 4.6A).

## 10.5 WYMIANA OLEJU MASZYNY

### **4.7**

#### KONTROLA POZIOMU OLEJU:

Należy sprawdzać poziom oleju **co 60 godzin**: ustawić maszynę na płaskiej powierzchni, odkręcić korek (1) i sprawdzić, czy poziom oleju odpowiada dolnej granicy otworu, jeśli konieczne jest uzupełnienie poziomu, należy przeprowadzić je przez otwór korka (2) tak, aby olej wypływał przez otwór kontrolny (1). Ponownie zakręcić korki.

#### WYMIANA OLEJU:

Olej należy wymieniać **co 150 godzin**. Spuszczanie oleju należy przeprowadzać na rozgrzanej maszynie: odkręcić korki (1 i 2), pochylić maszynę, aby w pełni ją opróżnić, następnie ustawić maszynę na płaskiej

powierzchni, uzupełnić olej przez otwór korka (2) tak, aby olej wypływał przez otwór kontrolny (1). Ponownie zakręcić korki.

**INFORMACJA!**

W celu łatwiejszego i bezpieczniejszego usunięcia, użyć strzykawki (niedołączona).

**UWAGA!**

Należy używać oleju SAE 80 lub równoważnego.

**UWAGA!**

Spuszczony olej jest substancją zanieczyszczającą i nie należy odprowadzać go do środowiska, ale przekazać do właściwych centrów zbiórki.

**UWAGA!**

Przed napompowaniem opony, należy zawsze poddać kontroli jej maksymalną wartość PSI.

**UWAGA!**

Unikać nadmiernego użycia wody w pobliżu etykiet. W przypadku ich uszkodzenia, należy je wymienić przed ponownym użyciem maszyny i/lub wymiennego sprzętu.

**11. CZYSZCZENIE I MYCIE**

**NIEBEZPIECZEŃSTWO!**

Przed przystąpieniem do lektury całej instrukcji obsługi, należy przeczytać w całości i ze zrozumieniem rozdział „INSTRUKCJE DOTYCZĄCE BEZPIECZEŃSTWA”.

Przed myciem i/lub czyszczeniem maszyny lub wymiennego sprzętu, poczekać, aż wszystkie gorące części ostygną (co najmniej 20 minut). Używać sprężonego powietrza lub gąbki z neutralnym detergencem i wodą.

**UWAGA!**

Nie używać wody pod ciśnieniem do mycia maszyny i/lub wymiennego sprzętu. Silnik i wszelkie instalacje elektryczne lub akumulatory mogłyby ulec uszkodzeniu.

**10.6 POMPOWANIE OPON**

Jeśli koła nie są pełne, przy każdym użyciu zaleca się sprawdzanie stanu napompowania opon w maszynie. Zalecana wartość to 21 PSI (1,5 bara).

**12. PROGRAM KONSERWACJI**

	Jak często	v. cap patrz rozdz.
<b>Kontrola dokręcenia elementów mocujących i zabezpieczeń</b>	Zawsze przed uruchomieniem maszyny - sprawdzić, czy nie ma niedokręconych śrub i/lub nakrętek oraz czy maski i systemy ochronne są nienaruszone i prawidłowo zamontowane.	-
<b>Czyszczenie</b>	Po każdym użyciu	11.
<b>Pompowanie</b>	W razie potrzeby	10.6
<b>Regulacja kabli</b>	Jeśli działanie nie jest zgodne z informacjami zawartymi w niniejszej instrukcji	10.4
<b>Wymiana oleju w podstawie</b>	60 godzin	10.5
<b>Silnik</b>	Patrz odpowiednia instrukcja	

**13. MOŻLIWE USTERKI I ŚRODKI ZARADCZE**

	Możliwa przyczyna	Patrz rozdział
<b>Silnik nie uruchamia się</b>	Brak paliwa, zatankować	7.2
	Sprawdzić czy dźwignia przyspieszenia znajduje się w pozycji START/1	7.3
	Sprawdzić czy nasadka świecy zapłonowej jest prawidłowo osadzona	Odpowiednia instrukcja silnika
	Sprawdzić stan świecy zapłonowej i ewentualnie wyczyścić ją lub wymienić	Odpowiednia instrukcja silnika
	Sprawdzić czy zawór paliwa jest otwarty (tylko w modelach silników z obecnym zaworem)	Odpowiednia instrukcja silnika
<b>Spadająca moc silnika</b>	Brudny filtr powietrza, wyczyścić go	Odpowiednia instrukcja silnika
	Sprawdzić, czy kamienie oraz pozostałości gleby i roślin nie blokują obrotu ostrzy, a w razie konieczności usunąć je	
<b>Noże tnące nie obracają się</b>	Wyregulować linki napędu	10.4
	Sprawdzić czy noże przymocowane są do wału	-
	Sprawdzić pozycję i nienaruszenie pasów napędu, umieścić je w prawidłowej pozycji i/lub wymienić	-
<b>Koła nie obracają się</b>	Sprawdzić kable transmisyjne	10.4

**Jeśli nie można rozwiązać problemu, skontaktować się z najbliższym autoryzowanym centrum serwisowym**




## 14. DODATKOWE WSKAZÓWKI

### 14.1 UTYLIZACJA

Pod koniec cyklu żywotności, produkt musi zostać zutylicowany zgodnie z obowiązującymi przepisami dotyczącymi selektywnej zbiórki odpadów i nie może być traktowany jak zwykłe odpady komunalne.

Produkt musi zostać zutylicowany w dedykowanych punktach zbiórki lub zwrócony sprzedawcy, jeśli ma on zostać zastąpiony innym nowym produktem.

Produkt składa się z części nieulegających biodegradacji i substancji, które mogą zanieczyszczać otaczające środowisko, jeśli nie zostaną właściwie zutylicowane. Ponadto, niektóre z tych materiałów mogą zostać poddane recyklingowi, unikając zanieczyszczeń środowiska. Obowiązkiem każdego jest przyczynianie się do ochrony środowiska.

Symbol , jeśli obecny, definiuje sprzęt elektryczny i elektroniczny, który należy utylizować oddzielnie, zgodnie z normami 2002/95/WE, 2002/96/WE i 2003/108/WE. Nie wyrzucać takiego sprzętu do niesegregowanych odpadów komunalnych, lecz przekazać go do odpowiednich centrów zbiórki selektywnej.

Poprosić lokalne władze o informacje dotyczące stref odpowiedzialnych za usuwanie odpadów.

Każdy kto nie utylizuje produktu zgodnie ze wskazówkami zawartymi w tym punkcie, ponosi odpowiedzialność zgodnie z obowiązującymi przepisami.

### 14.2 WYŁĄCZENIE Z UŻYCIA I UTYLIZACJA

Wycofanie z eksploatacji i demontaż maszyny i/lub wymiennego sprzętu będącego przedmiotem niniejszej instrukcji obsługi, polega na demontażu produktu przez upoważniony personel zgodnie z przepisami dekretu ustawodawczego 81/08 (stosowanie środków ochrony indywidualnej itp.) oraz segregacji i utylizacji zgodnie z informacjami zawartymi w punkcie „UTYLIZACJA” niniejszej instrukcji użytkownika i konserwacji.

## 1. ΓΕΝΙΚΕΣ ΠΛΗΡΟΦΟΡΙΕΣ

### 1.1 ΕΙΣΑΓΩΓΗ

Σας ευχαριστούμε για την εμπιστοσύνη που δείχνετε στα προϊόντα μας και ευχόμαστε να χρησιμοποιήσετε ευχάριστα το μηχάνημα και τον εναλλάξιμο εξοπλισμό.

Δημιουργήσαμε αυτές τις οδηγίες χρήσης οδηγίες για να διασφαλίσουμε μία λειτουργία χωρίς προβλήματα. Ακολουθήστε με προσοχή αυτές τις οδηγίες και θα μπορέσετε να χαρείτε ένα μηχάνημα και έναν εξοπλισμό που θα λειτουργεί σωστά για πολύ μεγάλο χρονικό διάστημα.

Τα μηχανήματά μας καθώς και ο εξοπλισμός μας, πριν μπουν στη μαζική παραγωγή, ελέγχονται πολύ αυστηρά και κατά τη διάρκεια της κατασκευής, υπόκεινται, επίσης, σε αυστηρούς ελέγχους. Αυτό αποτελεί, για εμάς αλλά και για τους χρήστες, την καλύτερη εγγύηση ότι πρόκειται για ένα προϊόν αποδεδειγμένης ποιότητας.

Αυτό το μηχάνημα και/ή ο εξοπλισμός έχει υποβληθεί σε αυστηρές ουδέτερες δοκιμασίες στη χώρα προέλευσης και τηρεί τους ισχύοντες κανονισμούς ασφαλείας.

### 1.2 ΤΟ ΕΓΧΕΙΡΙΔΙΟ

Το εγχειρίδιο χωρίζεται σε **κεφάλαια** και **παράγραφους** με σκοπό οι πληροφορίες να παρουσιάζονται με τον πιο ξεκάθαρο τρόπο.

Οι οδηγίες, τα σχέδια και η τεκμηρίωση που περιέχει το παρόν εγχειρίδιο είναι εμπιστευτικής τεχνικής φύσης και αποτελούν ρητή ιδιοκτησία του κατασκευαστή (βλ. δήλωση CE στην τελευταία σελίδα) και δεν επιτρέπεται η αναπαραγωγή τους με κανέναν τρόπο, είτε εν μέρει είτε συνολικά.

Το εγχειρίδιο χρήσης θα πρέπει να φυλάσσεται με προσοχή και θα πρέπει πάντα να συνοδεύει το μηχάνημα και/ή τον εξοπλισμό σε όλες τις αλλαγές ιδιοκτησίας κατά τη διάρκεια της ζωής του.

Για να γίνει αυτό, το εγχειρίδιο θα πρέπει να χρησιμοποιείται με προσοχή, με καθαρά χέρια και δεν θα πρέπει να ακουμπά σε ακάθαρτες επιφάνειες.

Θα πρέπει να φυλάσσεται σε περιβάλλον προστατευμένο από την υγρασία και με τρόπο ώστε να είναι πάντα προσβάσιμο ώστε να λύνονται τυχόν απορίες. Δεν θα πρέπει να αφαιρούνται, να τροποποιούνται ή να κόβονται τα μέρη του.

## 1.3 ΣΥΜΒΟΛΑ ΤΟΥ ΕΓΧΕΙΡΙΔΙΟΥ

### ΚΙΝΔΥΝΟΣ!


**Αυτό το σύμβολο επισημαίνει καταστάσεις που ενδέχεται να επηρεάσουν την ασφάλεια, να προκαλέσουν θάνατο και/ή σοβαρές βλάβες στον χειριστή.**

### ΠΡΟΣΟΧΗ!

**Αυτό το σύμβολο επισημαίνει καταστάσεις που μπορεί να προκαλέσουν βλάβες στον χειριστή και/ή στο μηχάνημα.**


### ΠΛΗΡΟΦΟΡΙΕΣ!

**Αυτό το σύμβολο επισημαίνει ειδικές ενδείξεις για καλύτερη κατανόηση και ευκολία στη χρήση.**

Οι εικόνες επισημαίνονται με το συγκεκριμένο σύμβολο (π.χ.  2.1).

## 1.4 ΣΤΟΙΧΕΙΑ ΤΟΥ ΚΑΤΑΣΚΕΥΑΣΤΗ

Βλ. εξώφυλλο ή σήμανση CE.

Για πληροφορίες σχετικά με την παραγγελία εξαρτημάτων, παρακαλούμε, ανατρέξτε στα σημεία πώλησης της περιοχής σας, αναφέροντας τον αριθμό του εξαρτήματος και τον αριθμό παραγωγής που θα βρείτε στην ετικέτα CE που φαίνεται στο  2.1.

1. Ταυτοποίηση του κατασκευαστή
2. Μοντέλο
3. Αναγνωριστικός κωδικός προϊόντος
4. Σειριακός αριθμός προϊόντος
5. Όγκος
6. Έτος/Μήνας
7. Ισχύς κινητήρα
8. Είδος προϊόντος

## 2. ΟΔΗΓΙΕΣ ΑΣΦΑΛΕΙΑΣ

### ΚΙΝΔΥΝΟΣ!

**Όλοι οι κίνδυνοι που περιγράφονται σε αυτήν την παράγραφο μπορούν να προξενήσουν σοβαρό τραυματισμό ή και τον θάνατο του χειριστή.**

### ΚΙΝΔΥΝΟΣ!

**Πριν από τη συναρμολόγηση και τη θέση σε λειτουργία του μηχανήματος ή του εναλλάξιμου εξοπλισμού, διαβάστε και κατανοήστε πλήρως το παρόν εγχειρίδιο χρήσης και συντήρησης.**

### ΚΙΝΔΥΝΟΣ!

**Ο εργοδότης φέρει την ευθύνη να μεταφέρει όλες τις απαραίτητες πληροφορίες που περιέχει το παρόν εγχειρίδιο στον χειριστή που θα χρησιμοποιήσει το μηχάνημα ή τον εναλλάξιμο εξοπλισμό.**

Αυτό το μηχάνημα και/ή ο εναλλάξιμος εξοπλισμός τηρεί όλα τα ευρωπαϊκά πρότυπα που είναι σε ισχύ τη χρονική στιγμή κατασκευής του. Παρόλα αυτά, η ακατάλληλη χρήση ή η ακατάλληλη συντήρηση ενδέχεται να αυξήσουν τον κίνδυνο τραυματισμών.

Για να μειωθεί αυτός ο κίνδυνος, διαβάστε προσεκτικά τις οδηγίες ασφαλείας που αναφέρονται ακολούθως και δώστε προσοχή στα σύμβολα κινδύνου στις ακόλουθες σελίδες.

### Γενικές υποδείξεις:

1. Η χρήση του μηχανήματος απαγορεύεται στα παιδιά κάτω των 16 και στα άτομα μετά τη χρήση αλκοόλ, φαρμάκων ή ναρκωτικών.
2. Το ηλεκτρομαγνητικό πεδίο που δημιουργείται από τον κινητήρα ή το ηλεκτρικό κύκλωμα μπορεί να δημιουργήσει παρεμβολές με διατάξεις τύπου βηματοδότη. Οι χρήστες αυτών των διατάξεων-συσκευών πρέπει **ΥΠΟΧΡΕΩΤΙΚΑ** να συμβουλευονται τον θεράποντα ιατρό τους πριν χρησιμοποιήσουν το μηχάνημα.
3. Μη βάζετε σε λειτουργία το μηχάνημα όταν βρίσκεστε μπροστά σε αυτό και μη το προσεγγίζετε όταν είναι σε κίνηση. Τραβώντας το κορδόνι έναρξης του κινητήρα (αν υπάρχει), ο εξάρτημα και το μηχάνημα θα πρέπει να παραμένουν σταθερά.
4. Το μοτέρ πρέπει να παραμένει **ΥΠΟΧΡΕΩΤΙΚΑ** σβηστό κατά τη μεταφορά του και σε όλη τη διάρκεια των εργασιών ρύθμισης, συντήρησης, καθαρισμού, αλλαγής του εναλλάξιμου εξοπλισμού.
5. Απομακρυνθείτε από το μηχάνημα μόνο αφού σβήσετε τον κινητήρα και σταθεμεύετε το μηχάνημα σε σταθερή και ασφαλή θέση.
6. Προσοχή στο σωλήνα εκκένωσης. Τα κοντινά μέρη μπορούν να φτάσουν στους 80°. Αντικαταστήστε τους σιγαστήρες που έχουν φθαρεί ή έχουν κάποιο ελάττωμα.
7. Πριν ξεκινήσετε την εργασία με το μηχάνημα, προχωρήστε σε γενικό έλεγχο σε όλα τα συστήματα πρόληψης ατυχημάτων και ασφαλείας που διαθέτει και βεβαιωθείτε ότι λειτουργούν σωστά. Απαγορεύεται ρητά η παράκαμψη και η αλλοίωση. Αντικαταστήστε τα εξαρτήματα που έχουν υποστεί βλάβη ή έχουν φθαρεί πριν από τη χρήση.
8. Κάθε ακατάλληλη χρήση, οι επιδιορθώσεις που έχουν γίνει από μη ειδικευμένο προσωπικό ή χρήση μη αυθεντικών ανταλλακτικών, έχουν ως αποτέλεσμα την ακύρωση εγγύησης και την αποποίηση κάθε ευθύνης της κατασκευάστριας εταιρείας.
9. Μην αλλάζετε τη βαθμονόμηση του ρυθμιστή ταχύτητας περιστροφής του μοτέρ και μην αφήνετε να αναπτυχθούν μεγάλες ταχύτητες.
10. Για να διασφαλίσετε το δεδομένο επίπεδο ασφαλείας του μηχανήματος, χρησιμοποιείτε αποκλειστικά γνήσια ανταλλακτικά.

### Ενδείξεις χρήσης:

1. Πριν χρησιμοποιήσετε το μηχάνημα και/ή αυτόν

τον ανταλλάξιμο εξοπλισμό, εξοικειωθείτε με τους χειρισμούς και μάθετε να σταματάτε το μηχάνημα γρήγορα.

**2.** Πριν ξεκινήσετε το μηχάνημα, ελέγξτε τη στάθμη του λαδιού.

**3.** Πριν θέσετε σε εκκίνηση το μηχάνημα, βεβαιωθείτε ότι όλα τα στοιχεία στερέωσης (μπουλόνια, βίδες, παξιμάδια, κλπ) είναι σφιχτά βιδωμένα και ότι τα καπάκια και τα συστήματα προστασίας δεν φέρουν σημάδια φθοράς και ότι έχουν τοποθετηθεί σωστά.

**4.** Να περπατάτε, να μην τρέχετε κατά τη διάρκεια της εργασίας.

**5.** Μην ξεκινάτε το μηχάνημα σε κλειστούς χώρους όπου μπορεί να συσσωρευτούν αναθυμιάσεις άνθρακα.

**6.** Εργάζεστε αποκλειστικά την ημέρα, με καλή φωτεινότητα και ορατότητα (ελάχιστη απαιτούμενη ορατότητα ίση με την περιοχή εργασίας που ορίζεται στην παράγραφο «ΠΕΡΙΟΧΗ ΕΡΓΑΣΙΑΣ»).

**7.** Μην εργάζεστε κατά τη διάρκεια των καταιγίδων και/ή σε βρεγμένα ή ολισθηρά δάπεδα.

**8.** Μην εργάζεστε σε εδάφη με κλίση άνω των 10° εκτός και αν χρησιμοποιείτε τον ειδικό εξοπλισμό για την εργασία σε έδαφος με κλίση (δεν διατίθεται για όλα τα μηχανήματα ή τα μοντέλα). Χρησιμοποιήστε το μηχάνημα με προσοχή κατά την αντιστροφή της πορείας και τραβώντας προς το μέρος σας το μηχάνημα.

**9.** Να βεβαιώνετε πάντα για σημεία στήριξης σε κεκλιμένα επίπεδα. Κρατήστε τα πόδια σε απόσταση από τα εργαλεία και μην βάζετε τα χέρια ή τα πόδια κοντά στα μέρη σε κίνηση.

**10.** Λειτουργείτε το μηχάνημα πάντα και με τα δύο χέρια στο χειρούλι.

**11.** Μην εργάζεστε κοντά σε αναχώματα και χαντάκια. Σε περίπτωση που ένας τροχός βγει εκτός δρόμου, μπορεί ξαφνικά να ανατραπεί το μηχάνημα.

**12.** Μην στρέφετε το μηχάνημα με τέτοιο τρόπο που να καταλήξετε να έχετε την πλάτη σας γυρισμένη σε τοίχο ή σε παρόμοια αντικείμενα, για να μην διατρέξετε τον κίνδυνο να εγκλωβιστείτε.

**13.** Στα εδάφη με κλίση εργάζεστε πάντα διαγωνίως, ποτέ ανηφορικά ή κατηφορικά.

### Ενδείξεις για τον εναλλάξιμο εξοπλισμό:

**1.** Πριν την εγκατάσταση, επιθεώρηση, επισκευή, αφαίρεση ή αντικατάσταση του εναλλάξιμου εξοπλισμού ή μερών του, σταματήστε τον κινητήρα και αφήστε το μηχάνημα να κρυώσει (15-20 λεπτά) και βεβαιωθείτε ότι δεν υπάρχουν μέρη εν κινήσει και στη συνέχεια αποσυνδέστε το καπάκι από το μπουζί.

**2.** Όταν πρόκειται να πιάσετε τον εξοπλισμό προκειμένου να προχωρήσετε στις εργασίες τοποθέτησης, αντικατάστασης ή συντήρησης, να φοράτε γερά προστατευτικά γάντια. Γενικά αποφεύγετε να έρχεστε σε επαφή με τα εργαλεία του εξοπλισμού και μην βάζετε τα χέρια και τα πόδια σας κοντά στα εργαλεία εν κινήσει προκειμένου να αποφύγετε τυχόν ακρωτηριασμό και τραυματισμό.

**3.** Μην χρησιμοποιείτε το μηχάνημα σε συνδυασμό με αυτόν τον εξοπλισμό σε περίπτωση που ο εξοπλισμός δεν έχει συναρμολογηθεί σωστά ή δεν λειτουργεί σωστά.

**4.** Αποσυνδέστε τον εξοπλισμό αφού απελευθερώσετε τον αντίστοιχο μοχλό όταν δεν εργάζεστε ή όταν αντιλαμβάνεστε κάποια επικίνδυνη κατάσταση όπως για παράδειγμα εάν πλησιάσουν μη εξουσιοδοτημένα άτομα στην περιοχή κινδύνου, εάν αντιληφθείτε τυχόν δυσλειτουργίες, εάν επικρατούν συνθήκες μειωμένης ορατότητας ή σε περίπτωση που προσκρούσετε σε κάποιο εμπόδιο.

**5.** Αποσυνδέστε τον εξοπλισμό εάν διασχίζετε δρόμους ή δρομάκια με χαλίκια.

**6.** Αποσυνδέστε τον εξοπλισμό και σβήστε το μηχάνημα σε περίπτωση που αντιληφθείτε ανώμαλες δονήσεις.

### Υποδείξεις για τη ρύθμιση και τη συντήρηση:

#### ΚΙΝΔΥΝΟΣ!

**Όλες οι εργασίες ΡΥΘΜΙΣΗΣ και ΣΥΝΤΗΡΗΣΗΣ θα πρέπει να γίνονται με τον κινητήρα σβηστό. Αφαιρέστε το καπάκι του μπουζιού ή το κλειδί έναυσης (αν υπάρχει) για να αποφυγείτε αναπάντεχες ενάρξεις.**

Φροντίστε να είναι καλά σφιγμένα όλα τα παξιμάδια, τα μπουλόνια και οι βίδες για να διασφαλίσετε σωστή λειτουργία του μηχανήματος σε συνθήκες ασφαλείας.

Χρησιμοποιήστε μόνο αυθεντικά ανταλλακτικά μέρη Eurosystems. Ο ιδιοκτήτης χάνει κάθε δικαίωμα εγγύησης αν τα ανταλλακτικά που χρησιμοποιήθηκαν δεν είναι αυθεντικά.

Μην κάνετε δομικές αλλαγές ή προσαρμογές. Αυτές οι αλλαγές έχουν ως αποτέλεσμα την ακύρωση της εγγύησης και την αποποίηση κάθε ευθύνης της κατασκευάστριας εταιρείας.

Επιφυλασσόμαστε το δικαίωματος να κάνουμε δομικές βελτιώσεις στο μηχάνημα και/ή στο ανταλλάξιμο εξοπλισμό χωρίς αλλαγές σε αυτές τις οδηγίες.

### Ενδείξεις ανύψωσης:

#### ΚΙΝΔΥΝΟΣ!

**Χρησιμοποιείτε συστήματα ανύψωσης που δεν φέρουν σημάδια φθοράς και είναι κατάλληλα για τους όγκους προς ανύψωση (βλ. παράγραφο «ΜΕΤΑΚΙΝΗΣΗ ΚΑΙ ΜΕΤΑΦΟΡΑ»).**

#### ΚΙΝΔΥΝΟΣ!

**Μη στέκεστε κάτω από αιωρούμενα φορτία.**

## 2.1 ΠΕΡΙΓΡΑΦΗ ΚΑΙ ΠΕΔΙΟ ΧΡΗΣΗΣ

Το μονοαξονικό έχει σχεδιαστεί και κατασκευαστεί για να σκάβει το έδαφος. Το μονοαξονικό πρέπει να χρησιμοποιείται μόνο με τον αρχικό εξοπλισμό και τα γνήσια ανταλλακτικά.

### ΕΞΑΡΤΗΜΑΤΑ (ΔΕΝ ΠΕΡΙΛΑΜΒΑΝΟΝΤΑΙ):

- Φρέζα 32 εκατ. με ένα ζεύγος σιδερένιες ρόδες 350x50

- Rincalzatore 905030000 ali fisse con attacco.

## 2.2 ΑΚΑΤΑΛΛΗΛΗ ΧΡΗΣΗ

### ΚΙΝΔΥΝΟΣ!

**Όλοι οι κίνδυνοι που περιγράφονται σε αυτήν την παράγραφο μπορούν να προξενήσουν σοβαρό τραυματισμό ή και τον θάνατο του χειριστή.**

**1.** Χρησιμοποιείτε το μηχάνημα αποκλειστικά για τη χρήση που προβλέπεται για το είδος του εγκατεστημένου εξοπλισμού.

**2.** Μην χρησιμοποιείτε το μηχάνημα για να μεταφέρετε πράγματα, ανθρώπους ή ζώα.

**3.** Μην χρησιμοποιείτε το μηχάνημα για να τραβάτε και/ή να σπρώχνετε καρότσια ή άλλα εργαλεία.

**4.** Μην συναρμολογείτε εξοπλισμό που δεν φέρει την εξουσιοδότηση της κατασκευάστριας εταιρείας.

**5.** Μην τροποποιείτε μέρη του μηχανήματος.

**6.** Μην παρακάμπτετε και μην αλλοιώνετε τα συστήματα προστασίας.

## 2.3 ΠΕΡΙΟΧΗ ΕΡΓΑΣΙΑΣ

### 3.1

Ο χρήστης ευθύνεται για την ασφάλεια των ατόμων, των πραγμάτων και των ζώων που βρίσκονται εντός περιοχής κινδύνου του μηχανήματος.

Πρόκειται για την εσωτερική περιοχή σε περιμετρική ακτίνα τουλάχιστον 10μ. με επίκεντρο τον εξοπλισμό που έχει τοποθετηθεί στο μηχάνημα.

### ΚΙΝΔΥΝΟΣ!

**Ηπεριοχή κινδύνου εκτείνεται σε ακτίνα 10 μέτρων γύρω από το μηχάνημα και πρέπει να σηματοδοτείται με τις κατάλληλες προειδοποιητικές σημάνσεις.**

### ΚΙΝΔΥΝΟΣ!

**Πρέπει να τοποθετούνται σαφείς προειδοποιητικές σημάνσεις γύρω από την περιοχή εργασίας που να δείχνουν ότι απαγορεύεται η είσοδος στην περιοχή αυτή. Εάν ο χειριστής αντιληφθεί την παρουσία ανθρώπων ή ζώων μέσα στην περιοχή κινδύνου, πρέπει αμέσως να σβήσει το μηχάνημα και να μην το θέσει σε λειτουργία μέχρι να εκκενωθεί η περιοχή.**

Όταν το μηχάνημα είναι σε λειτουργία, δεν επιτρέπεται για κανένα λόγο η παραμονή μέσα στην περιοχή κινδύνου. Μόνο ο χειριστής που έχει διαβάσει και κατανοήσει το εγχειρίδιο σε όλα τα μέρη του, έχει εξουσιοδοτηθεί να βρίσκεται εντός της περιοχής και να καλύπτει τη μοναδική θέση που βρίσκεται πίσω από το χειρούλι, κρατώντας το σταθερά.

Ο χειριστής θα πρέπει να ελέγξει την περιοχή περιμετρικά, πριν την έναρξη του μηχανήματος και να δώσει ιδιαίτερη προσοχή σε παιδιά και ζώα.

Πριν ξεκινήσετε την εργασία σε μια συγκεκριμένη περιοχή, καθαρίστε την από ξένα σώματα.

Κατά τη διάρκεια της εργασίας να δίνετε πάντα προσοχή στο έδαφος και στη γύρω περιοχή. Αν εντοπίσετε ξένα και/ή επικίνδυνα αντικείμενα, πριν μετακινηθείτε από τη θέση χειριστή για να τα αφαιρέσετε, σβήστε το μηχάνημα και θέστε το σε ασφαλή κατάσταση, φροντίζοντας να μην μπορεί να τεθεί σε λειτουργία ή σε κίνηση ή να ανατραπεί.

## 2.4 ΡΟΥΧΙΣΜΟΣ

### **i** ΠΛΗΡΟΦΟΡΙΕΣ!

Την αποκλειστική ευθύνη για την παροχή αυτών των μέσων ατομικής προστασίας φέρει ο πελάτης ή ο εργοδότης.

### Κατά τη διάρκεια της χρήσης του μηχανήματος και των εργασιών συντήρησης:

είναι **ΥΠΟΧΡΕΩΤΙΚΗ** η ανελλιπής χρήση υποδημάτων πρόληψης ατυχημάτων, γαντιών, κατάλληλων μέσων προστασίας των αυτιών καθώς και χρήση μακριών και ανθεκτικών παντελονιών και γυαλιών προστασίας.



Μην φοράτε φαρδιά ρούχα, κοσμήματα, γραβάτες, κασκόλ ή κορδόνια που κρέμονται γιατί ενδέχεται να μπλεχτούν στον εξοπλισμό. Μαζεύετε τα μαλλιά σας.

### Κατά τη διάρκεια της αποσυσκευασίας και της συναρμολόγησης:

είναι **ΥΠΟΧΡΕΩΤΙΚΗ** η ανελλιπής χρήση υποδημάτων πρόληψης ατυχημάτων, γαντιών και ανθεκτικών ρούχων.



## 3. ΟΡΙΣΜΟΣ ΤΩΝ ΕΙΚΟΝΟΓΡΑΜΜΑΤΩΝ



### **!** ΚΙΝΔΥΝΟΣ!

Φροντίστε όλες οι σημάνσεις να παραμένουν καθαρές και σε καλή κατάσταση και να τις αντικαθιστάτε εάν έχουν υποστεί φθορά.

## 4. ΤΕΧΝΙΚΑ ΧΑΡΑΚΤΗΡΙΣΤΙΚΑ

Μοντέλο	MM250	YM355
Βάρος ΜΕΙΚΤΟ και ΚΑΘΑΡΟ	Ετικέτα δήλωσης CE στην τελευταία σελίδα	
Ονομαστική ισχύς		
Ηχητική ισχύς		
Ηχητική πίεση		
Δονήσεις		
Τροχοί	13x5.00-6	
Διάμετρος φρέζας	320 mm	
Αρ. στροφών φρέζας	275/min	
1η ταχύτητα έμπροσθεν	1,1 km/h	
2η ταχύτητα έμπροσθεν	-	2,1 km/h
1η ταχύτητα όπισθεν	0,96 km/h	
2η ταχύτητα όπισθεν	-	1,8 km/h
Για τα τεχνικά χαρακτηριστικά του κινητήρα, παρακαλούμε δείτε το εγχειρίδιο χρήσης που εσωκλείεται		

## 5. ΜΕΤΑΚΙΝΗΣΗ ΚΑΙ ΣΥΣΚΕΥΑΣΙΑ

Για να την μετακινήσετε, ανυψώστε τη συσκευασία ανά 2 άτομα ή περισσότερα από τις λαβές που διαθέτει το χαρτοκιβώτιο. Το ΜΕΙΚΤΟ βάρος υποδεικνύεται εντός του κεφαλαίου «ΤΕΧΝΙΚΑ ΧΑΡΑΚΤΗΡΙΣΤΙΚΑ».

### **!** ΠΡΟΣΟΧΗ!

Μην ανατρέπετε και μην τυλίγετε το μηχάνημα. Πιθανή βλάβη των καλυμμάτων και των μηχανικών οργάνων.

### **i** ΠΛΗΡΟΦΟΡΙΕΣ!

Σε περίπτωση προμήθειας περισσότερων μηχανημάτων ή εναλλάξιμων εξοπλισμών σε παλετοκιβώτια, ξεφορτώστε φροντίζοντας να μην πέσουν κάτω. Ενδεχομένως, χρησιμοποιήστε κάποιο ανυψωτικό μηχάνημα.

## 6. ΑΠΟΣΥΣΚΕΥΑΣΙΑ/ΣΥΝΑΡΜΟΛΟΓΗΣΗ



### 1.1 Αποσυσκευασία



### 1.2 Συναρμολόγηση στηρίγματος

**του χερουλιού:** στερεώστε το στηρίγμα της ράβδου οδήγησης (B) στο πλαίσιο (A), με τις βίδες (g) και τις αντίστοιχες ροδέλες (h) στις δύο οπές. Στερεώστε τα πόμολα (m) με ροδέλες (y), βίδες (i) και παξιμάδια (l) στην υποδοχή.



### 1.3 Συναρμολόγηση των φρεζών

**Τοποθετήστε τα μαχαίρια προέκτασης (C) στο άκρο των άλλων φρεζών και στερεώστε τα με τις βίδες (n) και τα παξιμάδια (o).**



### 1.4 Συναρμολόγηση του καπακιού φρέζας

**Ξεβιδώστε τις 6 βίδες από τη θέση τους στο πλαίσιο και στη συνέχεια τοποθετήστε το καπάκι (D) φροντίζοντας οι υποδοχές του να συμπέσουν με τις οπές για τις βίδες και ξαναβιδώστε τις 6 βίδες.**



### 1.5 Συναρμολόγηση του περυγίου

**στο καπάκι της φρέζας:** Τοποθετήστε τους γάντζους του περυγίου (E), κρατώντας το περύγιο στραμμένο προς τα επάνω, στις αντίστοιχες υποδοχές στο καπάκι της φρέζας. **ΠΡΟΣΟΧΗ:** Το περύγιο πρέπει να τοποθετηθεί με τους γάντζους στραμμένους όπως φαίνεται στη μεγεθυμένη εικόνα, δηλαδή οι γάντζοι πρέπει να εισέλθουν από ψηλά στην εγκοπή «B» και να βγουν από την εγκοπή «A».



### 1.6 Συναρμολόγηση του επιταχυντή:

Ανάλογα με τον επιταχυντή που παρέχεται (A, B στην εικόνα):  
 - Επιταχυντής A: γαντζώστε τα τερματικά «x» και «y» των καλωδίων του επιταχυντή,  
 - Επιταχυντής B: ξεβιδώστε τη βίδα και το παξιμάδι από τον επιταχυντή και στη συνέχεια ξαναβιδώστε τα στη ράβδο οδήγησης.

### **!** ΠΡΟΣΟΧΗ!

Ο κινητήρας παρέχεται χωρίς λιπαντικό λάδι. Για τις υποδείξεις για το είδος του λαδιού προς χρήση και την απαιτούμενη ποσότητα, ανατρέξτε στο εγχειρίδιο του κινητήρα που περιέχεται μέσα στον φάκελο εξαρτημάτων [F]



## 7. ΧΡΗΣΗΣ

### **!** ΠΡΟΣΟΧΗ!

Μην βάζετε μπρος τον κινητήρα μέχρι να ολοκληρώσετε όλα τα στάδια συναρμολόγησης.

### **!** ΠΡΟΣΟΧΗ!

Πριν από την πρώτη εκκίνηση, πρέπει να προσθέσετε λιπαντικό λάδι στον κινητήρα. Για τις υποδείξεις για το είδος του λαδιού

προς χρήση και την απαιτούμενη ποσότητα, ανατρέξτε στο εγχειρίδιο του κινητήρα που περιέχεται μέσα στον φάκελο εξαρτημάτων



### **ΠΡΟΣΟΧΗ!**

Πριν ανάψετε το μηχάνημα, ελέγξτε τη στάθμη του λαδιού μέσα στον κινητήρα όπως υποδεικνύεται στο σχετικό εγχειρίδιο χρήσης.

### **ΚΙΝΔΥΝΟΣ!**

Πριν προχωρήσετε στην ανάγνωση, διαβάστε και κατανοήστε πλήρως το κεφάλαιο «ΟΔΗΓΙΕΣ ΑΣΦΑΛΕΙΑΣ».

## 7.1 ΠΕΡΙΓΡΑΦΗ ΤΩΝ ΣΤΟΙΧΕΙΩΝ

### ΜΗΧΑΝΙΣΜΟΣ ΑΣΦΑΛΕΙΑΣ

Όλοι οι μοτοκαλλιεργητές διαθέτουν μηχανισμό πρόληψης των ατυχημάτων. Ο μηχανισμός αυτός αποσυνδέει τον συμπλέκτη και επομένως, σταματά την πορεία του μηχανήματος μπροστά ή πίσω, όταν απελευθερωθεί ο σχετικός μοχλός διεύθυνσης. Επιπλέον, ο μηχανισμός αυτός σας εμποδίζει να βάλετε όπισθεν όταν έχει μπει η ταχύτητα της κίνησης εμπρός.

### **ΠΡΟΣΟΧΗ!**

Στην όπισθεν, οι φρέζες παύουν αυτόματα να γυρνάνε.



### ΠΕΡΙΓΡΑΦΗ ΤΩΝ ΧΕΙΡΙΣΜΩΝ

- 1) Μοχλός χειρισμού του επιταχυντή Start-Stop
- 2) Μοχλός χειρισμού κίνησης εμπρός
- 3) Μοχλός χειρισμού κίνησης πίσω
- 4) Μοχλός αλλαγής ταχύτητας Αργή-Γρήγορη (μόνο για τα μοντέλα με 2+2 ταχύτητες)
- 5) «Πηρούνι τριών θέσεων»
- 6) Χειρολαβή εκκίνησης κινητήρα
- 7) Μοχλός χειρισμού για το ποδαράκι
- 8) Κύλινδρος ρύθμισης των καλωδίων/ιμάντα
- 9) Μοχλός πλευρικής ρύθμισης της ράβδου οδήγησης/χερουλιού



### ΜΗΧΑΝΙΣΜΟΣ ΤΟΠΟΘΕΤΗΣΗΣ ΤΩΝ ΤΡΟΧΩΝ ΣΕ ΤΡΙΕΙΣ ΘΕΣΕΙΣ:

Ο μοτοκαλλιεργητής διαθέτει έναν ειδικό μηχανισμό που λέγεται «ΠΗΡΟΥΝΙ ΤΡΙΩΝ ΘΕΣΕΩΝ».

- Στη θέση 1 (ελεύθερο) ο τροχός γυρνάει ελεύθερα στον άξονα ώστε να μπορεί να μετακινείται το μηχάνημα με σβηστή τη μηχανή.

- Στη θέση 2 (κλειδωμένο) ο τροχός συμπεριστρέφεται με τον άξονα, και συνεπώς μετατρέπεται σε κινητήριο τροχό, δηλαδή έτοιμο για εργασία και συνήθως αυτή είναι η θέση που χρησιμοποιείται περισσότερο.

- Στη θέση 3 (ημιανάστροφο) ο τροχός έχει τη δυνατότητα να κάνει μισή ελεύθερη στροφή στον άξονα ώστε να μπορεί να αντιστρέφεται η πορεία.

### **ΠΡΟΣΟΧΗ!**

Όλες οι εργασίες στο πηρούνι τριών θέσεων πρέπει να εκτελούνται με σβηστό τον κινητήρα.

## 7.2 ΓΕΜΙΣΜΑ ΔΕΞΑΜΕΝΗΣ

### **ΚΙΝΔΥΝΟΣ!**

Χρειάζεται προσοχή όταν χρησιμοποιείτε εύφλεκτα υγρά. Το καύσιμο είναι εξαιρετικά αναφλέξιμο και εκρηκτικό.

### **ΚΙΝΔΥΝΟΣ!**

Μη γεμίζετε τη δεξαμενή σε κλειστά ή όχι επαρκώς αεριζόμενα περιβάλλοντα.

### **ΚΙΝΔΥΝΟΣ!**

Πριν γεμίσετε τη δεξαμενή, κλείστε το μηχάνημα και περιμένετε να κρυώσει ο κινητήρας (15-20 λεπτά).

### **ΚΙΝΔΥΝΟΣ!**

Μην καπνίζετε και μη χρησιμοποιείται ηλεκτρονικές διατάξεις κοντά σε εύφλεκτα υλικά.

### **ΚΙΝΔΥΝΟΣ!**

Χρησιμοποιήστε διατάξεις πλήρωσης όπως δεξαμενές καυσίμου, χωνιά κλπ. κατάλληλα και χωρίς σημάδια φθοράς.

### **ΚΙΝΔΥΝΟΣ!**

Σε περίπτωση διαρροής καυσίμου, μετακινήστε το μηχάνημα πριν το θέσετε σε κίνηση.

### **ΚΙΝΔΥΝΟΣ!**

Μετά το γέμισμα, τοποθετήστε ξανά το καπάκι, σφίγγοντας το καλά.



## 7.3 ΕΚΚΙΝΗΣΗ ΚΑΙ ΣΒΗΣΙΜΟ

### **ΚΙΝΔΥΝΟΣ!**

Πριν χρησιμοποιήσετε το μηχάνημα, ελέγξτε εάν οι μοχλοί δουλεύουν σωστά σε παρατεταμένη εργασία καθώς και εάν λειτουργεί σωστά η διπλή διάταξη ασφαλείας. Για τις ρυθμίσεις, συμβουλευτείτε την παράγραφο «ΡΥΘΜΙΣΗ ΚΩΛΩΔΙΩΝ». Απαγορεύεται η χρήση του μηχανήματος σε περίπτωση δυσλειτουργίας των διατάξεων χειρισμού.

### **ΠΡΟΣΟΧΗ!**

Κατά την πρώτη χρήση του μηχανήματος πρέπει απαραίτητα να βεβαιωθείτε ότι μέσα στο πλαίσιο υπάρχει λιπαντικό λάδι. Μην θέσετε σε εκκίνηση το μηχάνημα εάν προηγουμένως δεν έχετε κάνει αυτόν τον έλεγχο. Για περαιτέρω πληροφορίες, βλ. κεφάλαιο ΚΙΒΩΤΙΟ ΤΑΧΥΤΗΤΩΝ 10.5.

### **ΠΡΟΣΟΧΗ!**

Όταν ολοκληρωθεί η συναρμολόγηση, ανάψτε το μηχάνημα και βεβαιωθείτε ότι όταν ο επιταχυντής είναι στη θέση stop, ο κινητήρας σβήνει σωστά.

### **ΠΡΟΣΟΧΗ!**

Πριν θέσετε σε κίνηση τον κινητήρα, να βεβαιώνετε πάντα ότι ο μοτοκαλλιεργητής βρίσκεται σε άριστη κατάσταση λειτουργίας.

### 1. **3.3 Οδηγίες για τον κινητήρα:**

Διαβάστε προσεκτικά το συνημμένο εγχειρίδιο με τις οδηγίες χρήσης του αντίστοιχου κινητήρα. Βεβαιωθείτε ότι το φίλτρο αέρα είναι εντελώς καθαρό. Γεμίστε τη δεξαμενή με το καύσιμο που αναφέρεται στις προδιαγραφές στο εγχειρίδιο του κινητήρα με ένα χωνί με φίλτρο. Μην τροποποιείτε τη βαθμονόμηση του ρυθμιστή ταχύτητας περιστροφής του κινητήρα και φροντίστε ο κινητήρας να μην κινείται με υπερβολική ταχύτητα.

### 2. **3.2 Τοποθετήστε το πηρούνι στη θέση 1 (ελεύθερο) και ο τροχός γυρνάει ελεύθερα στον άξονα ώστε να μπορεί να μετακινείται το μηχάνημα.**

3. Μετακινήστε στην άκρη του χωραφιού που θέλετε να φρεζάρετε.

### 4. **3.2 Τοποθετήστε το πηρούνι στη θέση 2 (κλειδωμένο), θέση εργασίας.** Βεβαιωθείτε ότι ο μοχλός του κιβωτίου ταχυτήτων (4, εικ. 1.7) βρίσκεται στη νεκρά. Ρυθμίστε το χερούλι στο κατάλληλο ύψος για την εργασία που θέλετε να εκτελέσετε.

### 5. **3.4 Θέση σε λειτουργία του κινητήρα**


Ανοίξτε τη βαλβίδα του καυσίμου (για τα μοντέλα κινητήρα που την διαθέτουν), σπρώξτε μέχρι τη μέση τον λεβιέ του επιταχυντή που βρίσκεται στο χερούλι. Εάν ο κινητήρας είναι κρύος, ενεργοποιήστε τη μίζα στο καρμπυρατέρ.


### 6. **3.5** Πιάστε τη χειρολαβή εκκίνησης και τραβήξτε δυνατά. Εφόσον ξεκινήσει ο κινητήρας και μετά τους πρώτους κρούτους, επαναφέρετε τη μίζα στη θέση ανάπαυσης.

7. Πιάστε το χερούλι, βάλτε ταχύτητα (μόνο για τα μοντέλα με 2+2 ταχύτητες) **θέσ. Α** χαμηλή ταχύτητα, **θέσ. Β** υψηλή ταχύτητα (Εικ. 1.7). Τις πρώτες φορές συνιστάται να εργάζεστε στη χαμηλή ταχύτητα 1.

### 8. **3.6 Κίνηση εμπρός:** πιάστε το χερούλι, συμπιέστε προς τα μέσα το στοπ ασφαλείας που φαίνεται στην εικόνα και στη συνέχεια τραβήξτε τον μοχλό πορείας μέχρι τέρμα, δηλαδή μέχρι το

σημείο που εφάπτεται με τη χειρολαβή. Πρέπει να κρατάτε πατημένο τον μοχλό για να γυρνάνε αδιάκοπα οι λάμες. Εάν βγάλετε το χέρι σας, ο μοχλός ανεβαίνει και απενεργοποιείται αυτόματα η περιστροφή στις λάμες.

9.  **3.7 Κίνηση πίσω:** αφήστε τον μοχλό της κίνησης εμπρός (Εικ. 3.6) και αφού συμπιέσετε το αντίστοιχο στοπ ασφαλείας, τραβήξτε τον μοχλό που φαίνεται στην Εικ. 3.7 και βρίσκεται επάνω στο χερούλι ανασηκώνοντας το πίσω μέρος του μηχανήματος ώστε να βγει η φρέζα από το χώμα μέχρι να αρχίσει το μηχάνημα να πηγαίνει προς τα πίσω.

10.  **3.8 Τέλος εργασίας:** εφόσον ολοκληρώσετε την εργασία, θέστε τον μοχλό του επιταχυντή στην ελάχιστη θέση για να σβήσετε τον κινητήρα.

#### ΚΙΝΔΥΝΟΣ!

Σε περίπτωση που βρείτε κάποιο εμπόδιο, πρέπει να αφήσετε αμέσως τους δύο μοχλούς χειρισμού (Εικ. 3.6, 3.7).

#### ΚΙΝΔΥΝΟΣ!

Σε περίπτωση που το μηχάνημα προσκρούσει κάπου με δύναμη και παραμορφωθεί ή παρουσιάσει εμφανείς ζημιές, αντικαταστήστε όλα τα μαχαίρια και τους σχετικούς πείρους μαζί με τις βίδες και τα παξιμάδια στερέωσης! Ενδεχομένως απευθυνθείτε σε ένα εξουσιοδοτημένο συνεργείο.

### 8. ΜΕΤΑΚΙΝΗΣΗ ΚΑΙ ΜΕΤΑΦΟΡΑ

#### ΚΙΝΔΥΝΟΣ!

Πριν προχωρήσετε στην ανάγνωση, διαβάστε και κατανοήστε πλήρως το κεφάλαιο «ΟΔΗΓΙΕΣ ΑΣΦΑΛΕΙΑΣ».

Με τον κινητήρα σβηστό, μπορείτε να μετακινήσετε το μηχάνημα με το χέρι σπρώχνοντας ή τραβώντας το από το χερούλι.

ΑΝΥΨΩΣΗ: 

### 9. ΑΠΟΘΗΚΕΥΣΗ

Όταν το μηχάνημα δεν χρησιμοποιείται για μεγάλα χρονικά διαστήματα, θα πρέπει να το προστατεύετε με αντιδιαβρωτικές και αντιοξειδωτικές ουσίες.

Πριν αποθηκεύσετε το μηχάνημα, καθαρίστε το από τα φύλλα και/ή το χώμα.

#### ΚΙΝΔΥΝΟΣ!

Αφαιρέστε το καύσιμο από τη δεξαμενή και κλείστε τη βαλβίδα (αν υπάρχει).

Σταθμεύστε το μηχάνημα σε επίπεδο έδαφος, αφαιρώντας το κλειδί έναυσης (αν υπάρχει) και/ή το κάλυμμα του μπουζιού.

#### ΚΙΝΔΥΝΟΣ!

Προστατεύστε τα αιχμηρά μέρη και καλύψτε, αν χρειάζεται, το μηχάνημα με προστατευτικά πανιά.

### 10. ΤΑΚΤΙΚΗ ΣΥΝΤΗΡΗΣΗ

#### ΚΙΝΔΥΝΟΣ!

Πριν προχωρήσετε στην ανάγνωση, διαβάστε και κατανοήστε πλήρως το κεφάλαιο «ΟΔΗΓΙΕΣ ΑΣΦΑΛΕΙΑΣ».

Βεβαιωθείτε ότι είναι καλά σφιγμένα όλα τα παξιμάδια, τα μπουλόνια και οι βίδες προκειμένου να διασφαλίσετε την ορθή λειτουργία του μηχανήματος και/ή του εναλλάξιμου εξοπλισμού σε συνθήκες ασφαλείας.

### 10.1 ΡΥΘΜΙΣΗ ΤΙΜΟΝΙΟΥ

#### 4.2

Για καλό φρεζάρισμα και απρόσκοπτη πορεία του μοτοκαλλιεργητή, η φρέζα διαθέτει τιμόνι (7 Εικ. 1.7) που ρυθμίζει το βάθος εργασίας για τα τσαπάκια. Εάν τραβήξετε προς τα πίσω τον μοχλό χειρισμού και τον κουνήσετε προς τα πάνω ή προς τα κάτω, ελέγχετε το βάθος διείσδυσης στο χώμα: η ρύθμιση γίνεται σωστά όταν το μηχάνημα προχωρά με σταθερή ταχύτητα χωρίς να αναπηδά.

- **Φρεζάρισμα σκληρών εδαφών:** Βάλτε το τιμόνι στη θέση (B). Αυτή η θέση αντιστοιχεί σε μικρό βάθος διείσδυσης.

- **Φρεζάρισμα μαλακών εδαφών:** Βάλτε το τιμόνι στη θέση (A). Αυτή η θέση αντιστοιχεί σε μεγάλο βάθος διείσδυσης.

#### ΠΡΟΣΟΧΗ!

Όταν μετακινείτε με το μηχάνημα σε λειτουργία σε διαφορετικά εδάφη εργασίας, κρατάτε το τιμόνι στη θέση (B) για να μην γρατζουνίσουν την επιφάνεια τα τσαπάκια.

### 10.2 ΡΥΘΜΙΣΗ ΧΕΡΟΥΛΙΟΥ

#### 4.3 ΡΥΘΜΙΣΗ ΥΨΟΥΣ:

Το χερούλι του μοτοκαλλιεργητή προσαρμόζεται καθ' ύψος. Συνιστάται πριν ξεκινήσετε οποιαδήποτε εργασία να ρυθμίσετε το χερούλι ανάλογα με τις ανάγκες του χειριστή προκειμένου να μπορεί να χειρίζεται εύκολα τον μοτοκαλλιεργητή. Χαλαρώστε τις βίδες στερέωσης του στηρίγματος για το χερούλι. Ρυθμίστε στο επιθυμητό ύψος και σφίξτε τις βίδες.

#### 4.4 ΠΛΕΥΡΙΚΗ ΡΥΘΜΙΣΗ:

Ο πλευρικός προσανατολισμός του χερουλιού

επιτρέπει στον χειριστή να μην πατάει το έδαφος που έχει φρεζάρει και να μην καταστρέφει τη βλάστηση. Στη συνέχεια χαμηλώστε τον μοχλό για να ξεκλειδώσετε το χερούλι. Περιστρέψτε το χερούλι από την πλευρά που επιθυμείτε (πιθανές θέσεις: -35°, 0°, 35°) και σηκώστε τον μοχλό για να το κλειδώσετε.

### 10.3 ΛΙΠΑΝΣΗ

#### 4.5

Κάθε 50 ώρες εργασίας, λιπαίνετε με τον ειδικό γρασαδόρο τον άξονα της όπισθεν αφού πρώτα αφαιρέσετε το λαστιχένιο πώμα.

#### ΠΡΟΣΟΧΗ!

Εφόσον ολοκληρώσετε την εργασία, πρέπει να ξανακλείσετε την οπή με το πώμα γιατί στο εσωτερικό του κάρτερ υπάρχουν κινούμενα μέρη.

### 10.4 ΡΥΘΜΙΣΗ ΚΑΛΩΔΙΩΝ

#### 4.6

**ΜΟΧΛΟΣ ΚΙΝΗΣΗΣ ΕΜΠΡΟΣ/ΠΙΣΩ:** Προσοχή! Οι τροχοί πρέπει να αρχίσουν να γυρίζουν όταν ο μοχλός χειρισμού έχει ξεπεράσει τα μισά της πορείας του. Όταν ο παραπάνω μοχλός έχει τραβηχτεί μέχρι τέρμα, δηλαδή μέχρι τη θέση εργασίας, ο μηχανισμός ελέγχου του ιμάντα (8, Εικ. 1.7) πρέπει να βρίσκεται στη θέση που φαίνεται στην εικόνα 4.6B και ο «κύλινδρος» να εφάπτεται στις ροδέλες στα πλάγια. Για να το επιτύχετε, χρησιμοποιήστε τον ρυθμιστή M10 που βρίσκεται κοντά στον μηχανισμό ελέγχου του ιμάντα (Εικ. 4.6A).

### 10.5 ΑΛΛΑΓΗ ΛΑΔΙΟΥ ΜΗΧΑΝΗΜΑΤΟΣ

#### 4.7

#### ΕΛΕΓΧΟΣ ΣΤΑΘΜΗΣ ΤΟΥ ΛΑΔΙΟΥ:

Ελέγχετε τη στάθμη του λαδιού **κάθε 60 ώρες:** τοποθετήστε το μηχάνημα σε επίπεδη επιφάνεια, ξεβιδώστε το καπάκι (1) και βεβαιωθείτε ότι το λάδι βρίσκεται στο κάτω άκρο της οπής, και σε περίπτωση που χρειαστεί να προσθέσετε, ρίξτε λάδι από την οπή στο καπάκι (2), ώσπου να αρχίσει να βγαίνει από την οπή ελέγχου (1). Ξαναβιδώστε τα καπάκια.

#### ΑΛΛΑΓΗ ΛΑΔΙΟΥ:

Αντικαθιστάτε το λάδι **κάθε 150 ώρες**. Η αφαίρεση του λαδιού πρέπει να πραγματοποιείται όταν το μηχάνημα είναι ζεστό: ξεβιδώστε τα καπάκια (1 και 2), γείρετε το μηχάνημα για να το αδειάσετε τελείως και στη συνέχεια τοποθετήστε το μηχάνημα σε επίπεδη επιφάνεια, γεμίστε με λάδι από την οπή στο καπάκι (2) μέχρι να αρχίσει να βγαίνει από την οπή ελέγχου (1). Ξαναβιδώστε τα καπάκια.

#### ΠΛΗΡΟΦΟΡΙΕΣ!

Για ευκολότερη και ασφαλέστερη αφαίρεση, χρησιμοποιήστε μια σύριγγα (δεν περιλαμβάνεται).

**⚠ ΠΡΟΣΟΧΗ!**

Χρησιμοποιήστε λάδι SAE 80 ή αντίστοιχο.

**⚠ ΠΡΟΣΟΧΗ!**

Το εξαντλημένο λάδι είναι ρυπαντικό και δεν απορρίπτεται στο περιβάλλον, απορρίψτε στα ειδικά κέντρα διαλογής.

**10.6 ΦΟΥΣΚΩΜΑ ΕΛΑΣΤΙΚΩΝ**

Εάν οι τροχοί δεν είναι καλά φουσκωμένοι, συνιστούμε να ελέγχετε κάθε φορά που χρησιμοποιείτε το μηχάνημα εάν οι τροχοί του μηχανήματος είναι ξεφούσκωτοι. Συνιστώμενη τιμή 21 PSI (1,5 bar).

**⚠ ΠΡΟΣΟΧΗ!**

Πριν φουσκώσετε το ελαστικό να ελέγχετε πάντα τη μέγιστη τιμή PSI στο ίδιο το ελαστικό.

**11. ΚΑΘΑΡΙΣΜΟΣ ΚΑΙ ΠΛΥΣΙΜΟ****⚠ ΚΙΝΔΥΝΟΣ!**

Πριν προχωρήσετε στην ανάγνωση, διαβάστε και κατανοήστε πλήρως το κεφάλαιο «ΟΔΗΓΙΕΣ ΑΣΦΑΛΕΙΑΣ».

Πριν πλύνετε και/ή καθαρίσετε το μηχάνημα ή τον ανταλλάξιμο εξοπλισμό, περιμένετε μέχρι να κρυώσει όλα τα ζεστά μέρη να έχουν κρυώσει (τουλάχιστον 20 λεπτά). Χρησιμοποιήστε πεπιεσμένο αέρα ή ένα σφουγγάρι με ουδέτερο απορρυπαντικό και νερό.

**⚠ ΠΡΟΣΟΧΗ!**

Μη χρησιμοποιείτε νερό σε πίεση για να πλύνετε το μηχάνημα και/ή τον ανταλλάξιμο εξοπλισμό. Ο κινητήρας και τυχόν ηλεκτρικές εγκαταστάσεις ή μπαταρίες μπορούν να υποστούν βλάβη.

**⚠ ΠΡΟΣΟΧΗ!**

Αποφύγετε την υπερβολική χρήση νερού κοντά στις ετικέτες. Σε περίπτωση βλάβης, θα χρειαστεί να αντικαταστήσετε, πριν χρησιμοποιήσετε ξανά το μηχάνημα και/ή τον ανταλλάξιμο εξοπλισμό.

**12. ΠΡΟΓΡΑΜΜΑ ΣΥΝΤΗΡΗΣΗΣ**

	Κάθε πότε	Δείτε κεφ.
Έλεγχος σφιξίματος στοιχείων στερέωσης και προστασιών	Πάντα πριν από την έναρξη του μηχανήματος - βεβαιωθείτε ότι δεν υπάρχουν βίδες, μπουλόνια και/ή παξιμάδια που δεν έχουν ασφαλίσει και καπάκια και συστήματα προστασίας που δεν είναι ακέραια ή δεν έχουν τοποθετηθεί σωστά	-
Καθαρισμός	Μετά από κάθε χρήση	11.
Φούσκωμα	Όταν χρειάζεται	10.6
Ρύθμιση καλωδίων	Αν η λειτουργία δεν είναι εκείνη που προβλέπεται από το εγχειρίδιο	10.4
Αλλαγή λαδιού ποδιού	60 ώρες	10.5
Κινητήρας	Δείτε ειδικό μηχάνημα	

**13. ΠΙΘΑΝΕΣ ΒΛΑΒΕΣ ΚΑΙ ΛΥΣΕΙΣ**

	Πιθανή αιτία	Δείτε κεφάλαιο
Το μοτέρ δεν ξεκινά	Το καύσιμο εξαντλήθηκε, γεμίστε.	7.2
	Βεβαιωθείτε ότι ο επιταχυντής είναι στη θέση START/ 1	7.3
	Βεβαιωθείτε ότι το καπάκι από το μπουζί έχει τοποθετηθεί σωστά.	Ειδικό εγχειρίδιο του κινητήρα
	Ελέγξτε την κατάσταση του μπουζιού και αν χρειάζεται, καθαρίστε ή αντικαταστήστε	Ειδικό εγχειρίδιο του κινητήρα
	Βεβαιωθείτε ότι η βαλβίδα καυσίμου είναι ανοιχτή (μόνο για τα μοντέλα με μοτέρ που προβλέπουν βαλβίδα).	Ειδικό εγχειρίδιο του κινητήρα
Η ισχύς του μοτέρ μειώνεται	Φίλτρο αέρα είναι ακάθαρμο, καθαρίστε το.	Ειδικό εγχειρίδιο του κινητήρα
	Βεβαιωθείτε ότι δεν υπάρχουν πετραδάκια ή υπολείμματα χώματος και χόρτων που να εμποδίζουν την περιστροφή των φρεζών, και εάν υπάρχουν απομακρύνετε τα	
Οι φρέζες δεν περιστρέφονται	Προσαρμόστε τους ρυθμιστές του καλωδίου μετάδοσης	10.4
	Βεβαιωθείτε ότι οι φρέζες έχουν στερεωθεί στον άξονα	-
	Βεβαιωθείτε ότι οι μάντες μετάδοσης έχουν τοποθετηθεί σωστά και δεν φέρουν σημάδια φθοράς, διαφορετικά επανατοποθετήστε και/ή αντικαταστήστε τους	-
Οι τροχοί δεν περιστρέφονται	Ελέγξτε τα καλώδια μετάδοσης	10.4

Σε περίπτωση που δεν μπορείτε να λύσετε το πρόβλημα, απευθυνθείτε στο πλησιέστερο εξουσιοδοτημένο κέντρο.

## 14. ΠΡΟΣΘΕΤΕΣ ΟΔΗΓΙΕΣ

### 14.1 ΤΕΛΙΚΗ ΔΙΑΘΕΣΗ


Το προϊόν στο τέλος του κύκλου ζωής του θα πρέπει να απορριφθεί ακολουθώντας τις ισχύουσες νομοθεσίες σχετικά με τη διαφοροποιημένη συλλογή και δεν μπορεί να διατεθεί ως απλό αστικό απόβλητο.

Το προϊόν θα πρέπει να διατεθεί στα κέντρα διαφοροποιημένης συλλογής ή θα πρέπει να αντικατασταθεί στο σημείο πώλησης, σε περίπτωση που επιθυμείτε να αντικαταστήσετε το προϊόν με ένα νέο, αντίστοιχου τύπου.

Το προϊόν αποτελείται από μη βιοδιασπώμενα μέρη και ουσίες που μπορεί να μολύνουν το περιβάλλον αν δεν απορριφθούν με τον κατάλληλο τρόπο. Επιπλέον, ορισμένα από αυτά τα υλικά μπορούν να ανακυκλωθούν και συνεπώς να μην επιβαρύνουν το περιβάλλον.

Είναι καθήκον όλων να συμβάλλουμε στην προστασία του περιβάλλοντος.



Το σύμβολο , όταν είναι παρόν, προσδιορίζει τις ηλεκτρικές και ηλεκτρονικές συσκευές που θα πρέπει να απορρίπτονται ξεχωριστά όπως ορίζεται από τους κανονισμούς 2002/95/CE, 2002/96/CE και 2003/108/CE. Μην πετάτε αυτόν τον εξοπλισμό στα κοινά αστικά απόβλητα, διακομίστε τον στις καθορισμένες περιοχές διαφοροποιημένης συλλογής.

Ζητήστε πληροφορίες από τις τοπικές αρχές αναφορικά με τις περιοχές που ορίζονται για την απόρριψη των αποβλήτων. Οποιοσδήποτε δεν απορρίπτει το προϊόν σύμφωνα με τις οδηγίες που αναγράφονται σε αυτήν την παράγραφο φέρει την ευθύνη σύμφωνα με τους ισχύοντες κανονισμούς.

### 14.2 ΘΕΣΗ ΕΚΤΟΣ ΛΕΙΤΟΥΡΓΙΑΣ ΚΑΙ ΑΠΟΣΥΝΑΡΜΟΛΟΓΗΣΗ

Η θέση εκτός λειτουργίας και η αποσυναρμολόγηση του μηχανήματος και/ή του εναλλάξιμου εξοπλισμού που αποτελούν αντικείμενο του παρόντος εγχειριδίου συνίσταται στην αποσυναρμολόγηση του προϊόντος από εξουσιοδοτημένο προσωπικό βάσει όσων αναφέρονται στο Ν.Δ 81/08 (χρήση των ΜΑΠ, κλπ) καθώς και στον διαχωρισμό και την τελική διάθεση όπως αναφέρεται στην παράγραφο «ΤΕΛΙΚΗ ΔΙΑΘΕΣΗ» του παρόντος εγχειριδίου χρήσης και συντήρησης.



## 1. INFORMAÇÕES GERAIS

### 1.1 INTRODUÇÃO

Agradecemos-lhe pela confiança que depositou em nossos produtos e desejamos-lhe uma utilização agradável da máquina e/ou do equipamento intercambiável.

Criamos estas instruções de uso com o objetivo de garantir um funcionamento livre de inconvenientes. Observe atentamente estas recomendações: desta forma, poderá desfrutar por um longo período de uma máquina ou um equipamento intercambiável que funciona adequadamente.

As nossas máquinas e os nossos equipamentos intercambiáveis, antes de sua produção em massa, são rigorosamente testados e submetidos a severos controles durante o processo de fabrico. Isto constitui, para a nossa empresa e para o utilizador, a garantia de qualidade mais fiável.

Esta máquina e/ou equipamento intercambiável foi submetido a rigorosos ensaios imparciais no país de origem e atende às normas de segurança atualmente vigentes.

### 1.2 O MANUAL

O manual foi dividido em **capítulos** e **parágrafos** de forma a transmitir as informações o mais claramente possível.

As instruções, os desenhos e a documentação incluídos neste manual são de natureza técnica reservada, de propriedade exclusiva do fabricante (consulte a Declaração CE na última página) e não podem ser parcial ou integralmente reproduzidos.

O manual de uso deve ser conservado cuidadosamente e deve sempre acompanhar a máquina e/ou o equipamento intercambiável em caso de transferência de propriedade durante a sua vida útil.

Portanto, o manual deve ser manuseado com atenção, sempre com as mãos limpas e não deve ser apoiado sobre superfícies sujas.

Conserve este manual num ambiente protegido contra a humidade e o calor, e deixe-o sempre ao alcance das mãos para esclarecer eventuais dúvidas. Não modifique, adultere ou elimine nenhuma parte deste manual.

## 1.3 SIMBOLOGIA DO MANUAL

### PERIGO!


Este símbolo evidencia situações que podem comprometer a segurança, provocar lesões graves e/ou até mesmo a morte do operador.

### ATENÇÃO!

Este símbolo evidencia situações que podem causar lesões leves ao operador e/ou danos à máquina.


### INFORMAÇÃO!

Este símbolo evidencia indicações especiais para conferir maior clareza e facilidade de uso.

As imagens são indicadas pela figura específica (por exemplo,  2.1).

## 1.4 DADOS DO FABRICANTE

Veja a capa ou a etiqueta CE.

Para maiores informações ou para solicitar peças sobressalentes, por favor, refira-se aos revendedores locais e comunique o número de série do artigo e o código de identificação indicados na etiqueta CE mostrada na Figura  2.1.

1. Identificação do fabricante
2. Modelo
3. Código de identificação do produto
4. Número de série do artigo
5. Massa
6. Ano/Mês
7. Potência do motor
8. Tipo de produto

## 2. INSTRUÇÕES DE SEGURANÇA

### PERIGO!

Todos os perigos descritos neste parágrafo podem resultar em lesões graves ou até mesmo na morte do operador.

### PERIGO!

Antes da montagem e da colocação em funcionamento da máquina ou do equipamento intercambiável, leia e compreenda na íntegra este manual de uso e manutenção.

### PERIGO!

O empregador é responsável por transmitir ao operador que utilizará a máquina ou o equipamento intercambiável todas as informações aqui contidas.

Esta máquina e/ou o equipamento intercambiável cumpre todos os padrões europeus vigentes no período de fabrico. No entanto, uma utilização imprópria ou uma manutenção inadequada podem aumentar o risco de acidentes.

Para diminuir este risco é preciso ler atentamente as instruções de segurança abaixo e prestar atenção aos símbolos de perigo mostrados nas páginas a seguir.

### Indicações gerais:

1. A utilização da máquina está proibida a menores de 16 anos e a pessoas que tenham ingerido álcool, remédios ou drogas.
2. O campo eletromagnético gerado pelo motor e pelo circuito elétrico pode interferir com os marca-passos. Os portadores destes dispositivos médicos devem **OBRI-GATORIAMENTE** consultar o seu médico antes de utilizar a máquina.
3. Não ligue a máquina se houver alguém na frente do equipamento de corte, e não se aproxime do mesmo durante o seu funcionamento. Ao puxar a corda de ignição do motor (se houver), o equipamento e a própria máquina devem permanecer parados.
4. O motor deve permanecer **OBRI-GATORIAMENTE** desligado durante o transporte da máquina e todas as operações de regulação, manutenção, limpeza e substituição do equipamento intercambiável.
5. Afaste-se da máquina somente depois de ter desligado o motor e estacionado em uma posição estável e segura.
6. Atenção ao tubo de descarga. As partes mais próximas podem alcançar uma temperatura de 80 °C. Substitua os silenciadores desgastados ou defeituosos.
7. Antes de iniciar o trabalho com a máquina proceda com uma inspeção visual e física, certificando-se de que todos os sistemas de proteção contra acidentes e segurança presentes funcionam perfeitamente. É absolutamente proibido excluir ou adulterar estes sistemas. Substitua as peças danificadas ou desgastadas antes do uso.
8. Utilizações impróprias, reparos realizados por pessoal não especializado ou o emprego de peças sobressalentes não originais implicam na anulação da garantia e isentam o fabricante de qualquer responsabilidade.
9. Não modifique a calibração do regulador de velocidade de rotação do motor e não atinja velocidades excessivas.
10. Para garantir o nível de segurança da máquina, é necessário utilizar exclusivamente peças sobressalentes originais.

### Indicações de uso:

1. Antes de utilizar a máquina e/ou o equipamento intercambiável, se familiarize com os comandos e aprenda como inter-

romper a sua operação rapidamente.

2. Antes de ligar a máquina controle o nível de óleo do motor.

3. Antes de ligar a máquina certifique-se de que todos os elementos de fixação (pernos, parafusos, porcas, etc.) estão apertados e se as tampas e os sistemas de proteção estão intactos e corretamente montados.

4. Ande normalmente e não corra durante o trabalho.

5. Não ligue a máquina em ambientes fechados para prevenir a acumulação de fumos e outros contaminantes gasosos.

6. Trabalhe unicamente durante as horas diurnas, com boa iluminação e visibilidade (a visibilidade mínima exigida com relação à área definida no parágrafo "ÁREA DE TRABALHO").

7. Não trabalhe durante os temporais e/ou sobre terrenos molhados ou escorregadios.

8. Não trabalhe em terrenos com pendências superiores a 10° sem os equipamentos específicos para este tipo de operação (não disponíveis para todas as máquinas ou modelos). Opere com a máxima prudência ao inverter o sentido de marcha ou puxar a máquina em sua direção.

9. Verifique sempre os pontos de apoio e suporte ao trabalhar em superfícies com inclinação. Mantenha os pés bem afastados das ferramentas e não aproxime as mãos ou os pés das partes e peças móveis.

10. Conduza a máquina mantendo firmemente ambas as mãos no guiador.

11. Não trabalhe nas proximidades de valas e encostas. Se a roda ultrapassar o limite da estrada, a máquina poderá tombar repentinamente.

12. Ao conduzir a máquina não se aproxime, estando de costas, de muros ou estruturas similares para evitar ficar preso.

13. Em terrenos inclinados, trabalhe sempre transversalmente, e jamais descendo e subindo horizontalmente.

#### Indicações para o equipamento intercambiável:

1. Antes de instalar, inspecionar, reparar, remover ou substituir o equipamento intercambiável ou um de seus componentes, desligue o motor e deixe a máquina arrefecer (durante 15-20 minutos); certifique-se em seguida de que todas as peças estão firmemente conectadas e desconecte a tampa da vela.

2. Utilize luvas de proteção robustas ao manusear o equipamento durante as operações de montagem, substituição ou manutenção. Em geral, evite o contacto com as ferramentas do equipamento e

mantenha as mãos e os pés afastados das peças móveis para prevenir acidentes graves (amputação) e ferimentos.

3. Não utilize a máquina acoplada a este equipamento se este último não estiver montado corretamente ou em caso de anomalias funcionais.

4. Desacople o equipamento utilizando a respetiva alavanca durante as pausas ou ao advertir de condições de perigo, tais como a aproximação de pessoas estranhas à zona de perigo, eventuais anomalias funcionais, visibilidade reduzida ou imprevisto impacto contra um obstáculo.

5. Desacople o equipamento ao atravessar ruas ou vielas de terra e cascalho.

6. Desacople o equipamento e desligue a máquina ao advertir vibrações anómalas.

#### Indicações para a regulação e a manutenção:

##### PERIGO!

Todas as operações de REGULAÇÃO e MANUTENÇÃO devem ser realizadas com o motor desligado. Remova a tampa da vela ou a chave de ignição (se houver) para evitar acionamentos indesejados.

Verifique sempre o correto aperto de porcas, pernos e parafusos para garantir o funcionamento da máquina em condições de segurança.

Utilize somente peças sobressalentes originais Eurosystems. A utilização de peças sobressalentes não originais por parte do proprietário provoca a extinção de qualquer direito de garantia.

Não execute modificações estruturais ou adaptações. Eventuais modificações provocam a anulação da garantia e isentam o fabricante de qualquer responsabilidade.

Reservamo-nos o direito de efetuar melhorias construtivas na máquina e/ou equipamento intercambiável sem promover alterações nestas instruções.

#### Indicações para a elevação:

##### PERIGO!

Utilize sistemas de elevação íntegros e adequados aos pesos totais (consulte o parágrafo "MOVIMENTAÇÃO E TRANSPORTE").

##### PERIGO!

Não ande ou permaneça sob cargas suspensas.

O motocultivador foi projectado e construído para realizar as operações de cava ou de ceifa de terrenos com ervas, devendo trabalhar exclusivamente com alfaías e peças sobressalentes originais.

#### ACESSÓRIOS (NÃO INCLUÍDOS):

- Fresa 32 cm + par de discos de ferro Ø 350x50

- Arado recalizador 905030000 alas fixas con enganche.

## 2.2 USO IMPRÓPRIO

### PERIGO!

Todos os perigos descritos neste parágrafo podem resultar em lesões graves ou até mesmo na morte do operador.

1. Utilize a máquina somente para os fins previstos de acordo com o tipo de equipamento montado.

2. Não utilize a máquina para transportar objetos, pessoas ou animais.

3. Não utilize a máquina para rebocar e/ou empurrar carrinhos ou outros dispositivos.

4. Não monte ou acople equipamentos não autorizados pelo fabricante.

5. Não modifique nenhuma parte da máquina.

6. Não exclua ou adultere os sistemas de proteção.

## 2.3 ÁREA DE TRABALHO

### 3.1

O utilizador é responsável pela segurança das pessoas, dos objetos e dos animais que se encontram dentro da zona de ação (zona de perigo) da máquina.

Esta zona é definida como a área interna de uma circunferência com um raio mínimo de 10 m (considerando como centro o equipamento montado na máquina).

### PERIGO!

A área de perigo se estende por 10 metros ao redor da máquina e deve ser delimitada com avisos adequados.

### PERIGO!

Devem ser instalados avisos claros ao redor da área de trabalho, com a indicação de proibição de entrada. O operador que detetar a presença de pessoas ou animais dentro da área perigosa deve desligar imediatamente a máquina e não

reiniciá-la até que a área seja liberada.

Durante o funcionamento da máquina é estritamente proibido permanecer dentro da zona de perigo. Somente o operador, que tenha lido e compreendido o manual em todas as suas partes, está autorizado a permanecer nesta área e ocupar a única estação de trabalho, atrás do guiador, segurando-o com firmeza.

O operador deve controlar a zona circundante antes de acionar a máquina e prestar especial atenção a crianças e animais.

Antes de iniciar a trabalhar em uma determinada área, limpe-a e remova eventuais obstáculos e objetos estranhos.

Durante o trabalho, preste sempre atenção ao terreno e seus arredores. Ao encontrar eventuais obstáculos e objetos estranhos e/ou perigosos, antes de se deslocar da estação de trabalho para removê-los desligue a máquina e estacione-a em segurança a fim de prevenir acionamentos ou movimentos indesejados.

#### 2.4 VESTUÁRIO

#### INFORMAÇÃO!

**O cliente ou o empregador é responsável por disponibilizar os equipamentos de proteção individual exigidos.**

**Durante a utilização da máquina e as operações de manutenção:**

é **OBRIGATÓRIO** utilizar sempre calçados e luvas de proteção, protetores auriculares adequados, calças compridas e resistentes e óculos protetores.



Não utilize vestuário largo, joias, gravatas, cachecóis e cordões que podem se emaranhar. Amarre os cabelos.

**Durante o desembalamento e a montagem:**

é **OBRIGATÓRIO** utilizar sempre calçados e luvas de proteção e vestuário resistente.



### 3. DEFINIÇÃO DOS PICTOGRAMAS



#### PERIGO!

**Mantenha todas as etiquetas e placas limpas e em bom estado; substitua os componentes de identificação eventualmente danificados.**

### 4. CARACTERÍSTICA TÉCNICAS

Modelo	MM250	YM355
Peso BRUTO e LÍQUIDO	Etiqueta e Declaração CE na última página	
Potência nominal		
Potência sonora		
Pressão sonora		
Vibrações		
Pneus	13x5.00-6	
Diâmetro fresa	320 mm	
Número de rotações fresa	275/min	
Velocidade 1ª marcha à frente	1,1 km/h	
Velocidade 2ª marcha à frente	-	2,1 km/h
Velocidade 1ª marcha à ré	0,96 km/h	
Velocidade 2ª marcha à ré	-	1,8 km/h
Para os detalhes técnicos do motor, consulte o manual de instruções em anexo		

### 5. MOVIMENTAÇÃO E EMBALAGEM

A fim de movimentar a embalagem são necessárias 2 ou mais pessoas que devem utilizar as alças presentes na caixa. O peso BRUTO está claramente indicado no capítulo "CARACTERÍSTICAS TÉCNICAS".

#### ATENÇÃO!

**Não deixe a máquina efetuar movimen-**

**tos basculantes ou rotativos. Isto pode danificar as tampas de proteção e os órgãos mecânicos.**


#### INFORMAÇÃO!


**Se o fornecimento incluir diversas máquinas ou equipamentos intercambiáveis em paletes, desembalar atentamente sem deixá-los cair no chão. Utilize um empilhador se necessário.**

### 6. DESEMBALAMENTO/MONTAGEM

#### 1.1 Desembalamento

**1.2 Montagem do suporte do guiador:** fixe o suporte (B) no chassi (A) inserindo os parafusos (g) com as anilhas (h) nos dois furos previstos. Fixe os manipuladores (m) com as anilhas (y), os parafusos (i) e as porcas (l) na ranhura.

**1.3  Montagem das fresas:** Insira os ampliadores (C) na extremidade das outras fresas e fixe-os através dos parafusos (n) e porcas (o).

**1.4  Montagem da tampa da fresa:** Desaperte os 6 parafusos de seus respectivos alojamentos no chassi; em seguida, posicione atentamente a tampa (D), reencaixe e reaperte os 6 parafusos.

**1.5 Montagem da chapa adicional da tampa:** Encaixe os ganchos da chapa (E), mantendo está última girada para cima, nas respectivas ranhuras presentes na tampa.  
**ATENÇÃO:** Os ganchos da chapa devem ser encaixados conforme mostrado na figura ampliada, ou seja, devem entrar por cima na fenda "B" e sair em "A".

**1.6 Montagem do acelerador:** Em função do tipo de acelerador fornecido (A, B na figura):  
-Acelerador A: conecte os terminais "x" e "y" dos cabos ao acelerador;  
-Acelerador B: desaperte o parafuso e a porca do acelerador e fixe o corpo do mesmo no guiador.

#### ATENÇÃO!

**O motor é fornecido sem óleo lubrificante. Com relação às indicações sobre o tipo de óleo a utilizar e as quantidades, refira-se ao manual do motor contido na bolsa de acessórios [F].**




## 7. USO

### ATENÇÃO!

Não acione o motor até que todas as fases de montagem tenham sido concluídas.

### ATENÇÃO!

Antes do primeiro arranque é necessário adicionar óleo lubrificante ao motor. Com relação às indicações sobre o tipo de óleo a utilizar e as quantidades, refira-se ao manual do motor contido na bolsa de acessórios [F] 

### ATENÇÃO!

Antes de ligar a máquina verifique o nível do óleo no interior do motor conforme indicado no respetivo manual de uso.

### PERIGO!

Primeiramente, leia e compreenda na íntegra o capítulo “INSTRUÇÕES DE SEGURANÇA”.

## 7.1 DESCRIÇÃO DOS ELEMENTOS

### DISPOSITIVO DE SEGURANÇA

Todos os motocultivadores são dotados de um dispositivo de proteção contra acidentes. Este dispositivo provoca o desengate da embraiagem e conseqüentemente a parada da máquina em marcha à frente ou à ré, após o acionamento da respetiva alavanca de comando; ademais, este dispositivo impede o engate da marcha à ré durante a operação em marcha à frente.

### ATENÇÃO!

Durante a operação em marcha à ré as fresas param de girar automaticamente.

### 1.7 DESCRIÇÃO DOS COMANDOS

- 1) Alavanca de comando do acelerador START-STOP
- 2) Alavanca de comando de marcha à frente
- 3) Alavanca de comando de marcha à ré
- 4) Alavanca de troca de marcha Lenta-Rápida (somente para versões 2+2 velocidades)
- 5) “Forquilha de três posições”
- 6) Manipulo de arranque do motor
- 7) Alavanca de ajuste da profundidade de trabalho
- 8) Dispositivo de regulação dos cabos/correia
- 9) Alavanca de ajuste lateral do guiador/guidão

 3.2 DISPOSITIVO DE COMANDO DA RODA DE TRÊS POSIÇÕES: O motocultivador é dotado de um dispositivo

especial denominado “FORQUILHA DE TRÊS POSIÇÕES”.

- Na posição 1 (livre) a roda gira livremente no eixo de forma a permitir o movimento da máquina com o motor parado.

- Na posição 2 (bloqueada) a roda gira sincronicamente com o eixo, tornando-se motriz, ou seja, pronta para o trabalho (normalmente a mais utilizada).

- Na posição 3 (semi-diferencial) a roda tem a possibilidade de executar cerca de uma volta livremente no eixo, de forma a permitir inversões de marcha.

### ATENÇÃO!

Todas as intervenções que envolvam a forquilha de três posições devem ser executadas com o motor parado.

## 7.2 ENCHIMENTO DO TANQUE

### PERIGO!

Preste especial atenção ao manusear fluidos inflamáveis. O combustível é altamente inflamável e explosivo.

### PERIGO!

Não encha o tanque em ambientes fechados ou pouco ventilados.

### PERIGO!

Antes de preencher o tanque, desligue a máquina e aguarde o motor esfriar (15-20 minutos).

### PERIGO!

Não fume ou utilize dispositivos eletrônicos na proximidade de fluidos combustíveis.

### PERIGO!

Utilize dispositivos de enchimento como latas de combustível, funis, etc. adequados e não danificados.

### PERIGO!

Em caso de vazamento de combustível, desloque a máquina antes de acioná-la.

### PERIGO!

Ao término da operação de enchimento, recoloque a tampa apertando-a firmemente.

### 3.3

## 7.3 ARRANQUE E DESLIGAMENTO

### PERIGO!

Antes de utilizar a máquina verifique o correto funcionamento das alavancas de presença contínua e do duplo comando de segurança. No que respeita aos ajustes, consulte

o parágrafo “REGULAÇÃO DOS CABOS”. É proibido utilizar a máquina em caso de anomalias funcionais dos comandos.

### ATENÇÃO!






Antes da primeira utilização, verifique a presença e o nível do óleo lubrificante na máquina. Não ligue a máquina antes de concluir esta inspeção. Para maiores informações consulte o Capítulo CAIXA DE VELOCIDADES 10.5.

### ATENÇÃO!

Ao término da montagem, ligue a máquina e certifique-se de que, colocando o acelerador na posição STOP, o motor desliga corretamente.


### ATENÇÃO!


Antes de ligar o motor certifique-se sempre de que o motocultivador se encontra em perfeitas condições.


1.  3.3 Instruções relativas ao motor: Leia atentamente o manual de instruções do motor fornecido em anexo. Verifique o filtro de ar, que deve estar perfeitamente limpo. Encha o tanque com um combustível do tipo indicado nas especificações do manual do motor utilizando um funil dotado de filtro. Não modifique a calibração do regulador de velocidade de rotação do motor e não permita que este último atinja uma condição de sobrevelocidade.
2.  3.2 Posicione a forquilha na posição 1 (livre), de forma que a roda fique livre para girar em torno do eixo permitindo assim o deslocamento da máquina.
3. Vá para as margens do terreno a ser arado.
4.  3.2 Posicione a forquilha na posição 2 (bloqueada), posição de trabalho. Certifique-se de que a alavanca de câmbio (4, Fig. 1.7) está na posição neutra. Ajuste o guiador até alcançar a altura mais adequada em relação ao trabalho previsto.
5.  3.4 Arranque do motor Abra a válvula de combustível (para os motores equipados com este dispositivo), empurre a alavanca do acelerador no guiador até a metade. Se o motor estiver “frio”, acione a chave de partida no carburador.
6.  3.5 Segure firmemente o manípulo de arranque do motor e puxe

energicamente. Após o arranque, após as primeiras explosões, recoloque a chave de partida na posição de repouso.

7. Segure firmemente o guiador, engate a marcha (somente para versões 2+2 velocidades) **pos. A** marcha lenta, **pos. B** marcha rápida (Fig. 1.7). É aconselhável, durante as primeiras operações, trabalhar na posição 1 de marcha lenta.

8.  **3.6** **Marcha à frente:** segure o guiador, pressione a trava de segurança mostrada na figura e, em seguida, abaixe a alavanca de avanço até alcançar o seu fim-de-curso, ou seja, até o limite com o punho. A alavanca deve ser mantida pressionada, manualmente, para permitir a rotação das lâminas. Caso contrário, a alavanca sobe e desativa automaticamente o movimento de rotação das lâminas.

9.  **3.7** **Marcha à ré:** solte a alavanca de avanço (Fig. 3.6), acione novamente a sua trava de segurança e aperte a alavanca mostrada na Fig. 3.7 situada no guiador, levantando ligeiramente a parte posterior da máquina de forma a permitir que a fresa se separe do solo, até a máquina começar a recuar.

10.  **3.8** **Fim do trabalho:** ao término das operações, para parar o motor, colocar a alavanca do acelerador na posição de mínimo.

#### PERIGO!

Em caso de acidente ou na presença de um obstáculo imprevisto, é necessário soltar imediatamente as duas alavancas de comando (Fig. 3.6, 3.7).

#### PERIGO!


Na ocorrência de um impacto violento, que provoque danos ou deformações evidentes, substitua todas as lâminas e os respetivos pernos com parafusos e porcas de fixação! Sempre que necessário, dirija-se a uma oficina autorizada.

## 8. MOVIMENTAÇÃO E TRANSPORTE

#### PERIGO!

Antes de começar, leia e compreenda na íntegra o capítulo "INSTRUÇÕES DE SEGURANÇA".

Com o motor desligado, é possível deslocar a máquina empurrando-a ou puxando-a por meio do guiador.

ELEVAÇÃO:  4.1

## 9. ARMAZENAMENTO

Em caso de longos períodos de inutilização, é indispensável proteger a máquina com substâncias anticorrosivas e antioxidantes.

Limpe a máquina antes de armazená-la, remova os resíduos de folhas e/ou terra.

#### PERIGO!

Remova o combustível do tanque e feche a válvula (se houver).

Estacione a máquina em uma superfície plana, remova a chave (se houver) e/ou a tampa da vela de ignição.

#### PERIGO!

Proteja as partes cortantes e cubra eventualmente a máquina com uma capa protetora.

## 10. MANUTENÇÃO PERIÓDICA

#### PERIGO!

Primeiramente, leia e compreenda na íntegra o capítulo "INSTRUÇÕES DE SEGURANÇA".

Mantenha firmemente apertados todos os elementos de fixação (porcas, pernos e parafusos) para garantir o funcionamento em segurança da máquina e/ou do equipamento intercambiável.

### 10.1 REGULAÇÃO DA ALAVANCA DE REGULAÇÃO DE PROFUNDIDADE

#### 4.2

Para permitir uma boa aragem e um avanço regular do motocultivador, a fresa está equipada com uma alavanca (7 Fig. 1.7) que regula a profundidade de trabalho dos elementos cortantes. Puxando a alavanca de ajuste para trás e movendo-a para cima ou para baixo, controla-se a penetração no solo: a regulação é correta quando a máquina avança a uma velocidade constante e sem solavancos.

- **Aragem de solos duros:** Coloque a alavanca na posição (B). Esta posição corresponde a uma baixa profundidade de trabalho.

- **Aragem de solos macios:** Coloque a alavanca na posição (A). Esta posição corresponde a uma alta profundidade de trabalho.

#### ATENÇÃO!

Ao deslocar-se com a máquina ligada sobre outras superfícies, diferentes do terreno de trabalho, mantenha a alavanca na posição (B) para proteger os elementos cortantes e a própria superfície.

### 10.2 REGULAÇÃO DO GUIADOR

#### 4.3 **REGULAÇÃO DE ALTURA:**

O guiador do motocultivador possui altura regulável. Antes de iniciar qualquer operação, é aconselhável ajustar a altura do guiador em função das exigências do operador para tornar o motocultivador facilmente manobrável. Afrouxe os parafusos de fixação do suporte do guiador. Ajuste a altura até obter uma posição ideal e aperte firmemente os parafusos.

#### 4.4 **REGULAÇÃO LATERAL:**

A orientação lateral do guiador permite ao operador não pisar no solo já arado e não danificar a vegetação. Proceda abaixando a alavanca para desbloquear o guiador. Gire o guiador para a posição desejada (posições possíveis: -35°, 0°, 35°) e levante a alavanca a fim de travá-lo novamente.

### 10.3 LUBRIFICAÇÃO

#### 4.5

A cada 50 horas de trabalho lubrifique, através do específico bico, o eixo da marcha à ré, prévia desmontagem da tampa de borracha.

#### ATENÇÃO!

Ao término da operação é necessário fechar o furo com a tampa, pois há órgãos móveis no interior do cárter.

### 10.4 REGULAÇÃO DOS CABOS

#### 4.6 **ALAVANCA DE MARCHA À FRENTE/MARCHA À RÉ:**

Atenção! As rodas só devem começar a girar quando a alavanca de comando ultrapassar a metade de seu curso. Quando esta alavanca estiver totalmente acionada, ou seja na posição de trabalho, o dispositivo de regulação da correia (8, Fig.1.7) deverá estar disposto conforme mostrado na Figura 4.6B, com o "cilindro" em contacto com as duas anilhas laterais. A fim de obter as condições supracitadas, atue no registo M10 instalado nas proximidades do dispositivo de regulação da correia (Fig. 4.6A).

## 10.5 SUBSTITUIÇÃO DO ÓLEO DA MÁQUINA



### VERIFICAÇÃO DO NÍVEL DE ÓLEO:

Inspecione o nível de óleo a cada 60 horas: posicione a máquina sobre uma superfície bem nivelada, retire a tampa (1) e certifique-se de que o óleo está à altura do furo; caso seja necessário preencher o nível, introduza óleo novo a partir do furo da tampa (2) até alcançar o furo de controlo (1). Reaperte corretamente as tampas.

### SUBSTITUIÇÃO DO ÓLEO:

Substitua o óleo lubrificante a cada 150 horas. O óleo deve ser descarregado com a máquina quente: desaperte e retire as tampas (1 e 2), incline ligeiramente a máquina a fim de esvaziá-la completamente e reposicione-a sobre uma superfície bem nivelada em seguida; introduza óleo novo a partir do furo da tampa (2) até alcançar o furo de controlo (1). Reaperte corretamente as tampas.

## INFORMAÇÃO!

Para uma extração mais simples e segura, utilize uma seringa (não incluída no fornecimento).

### ATENÇÃO!

Utilize óleo SAE 80 ou equivalente.

### ATENÇÃO!

O óleo exausto é uma substância altamente poluente que não deve ser descartada no ambiente; dirija-se a centros de recolha autorizados.

## 10.6 ENCHIMENTO DOS PNEUS

É recomendável verificar antes de qualquer utilização o correto enchimento das rodas da máquina. O valor aconselhado é 21 PSI (1,5 bar).

### ATENÇÃO!

Antes de encher o pneu, verifique sempre o valor máximo expresso em PSI declarado no corpo do mesmo.

## 11. LIMPEZA E LAVAGEM

### PERIGO!

Primeiramente, leia e compreenda na íntegra o capítulo "INSTRUÇÕES DE SEGURANÇA".

Antes de lavar e/ou limpar a máquina ou o equipamento intercambiável aguarde até o completo arrefecimento das partes aquecidas (pelo menos 20 minutos). Utilize ar comprimido ou uma esponja embebida em água e detergente neutro.

### ATENÇÃO!

Não utilize água sob pressão para lavar a máquina e/ou o equipamento intercambiável. O motor e eventuais sistemas elétricos ou baterias podem sofrer danos.

### ATENÇÃO!

Evite o uso excessivo de água nas proximidades das etiquetas. Se as etiquetas estiverem danificadas, substitua-as antes de utilizar a máquina e/ou o equipamento intercambiável novamente.

## 12. PROGRAMA DE MANUTENÇÃO

	Frequência	consulte o capítulo
Controlo do aperto dos elementos de fixação e proteções	Sempre antes de ligar a máquina - certifique-se do correto aperto de parafusos, pernos e/ou porcas e da integridade e correta montagem de tampas e sistemas de proteção	-
Limpeza	Após cada utilização	11.
Enchimento	Sempre que necessário	10.6
Regulação dos cabos	Se o funcionamento difere do previsto neste manual	10.4
Substituição do óleo na parte inferior	60 horas	10.5
Motor	Consulte o respetivo manual	

## 13. POSSÍVEIS AVARIAS E SOLUÇÕES

	Possível causa	consulte o capítulo
O motor não liga	Falta de combustível, encha o tanque	7.2
	Certifique-se de que o acelerador está na posição START/1	7.3
	Verifique a correta introdução da tampa da vela de ignição	Manual do motor
	Verifique o estado da vela e limpe-a ou substitua-a se necessário	Manual do motor
	Certifique-se de que a válvula de combustível está aberta (somente nos modelos de motor que incluem este acessório)	Manual do motor
A potência do motor diminui	Filtro de ar sujo, proceda com as operações de limpeza	Manual do motor
	Verifique a eventual presença de pedras e resíduos de terra e vegetação que afetam o movimento de rotação das fresas; remova todos os resíduos neste caso específico	
As fresas não giram	Ajuste os registos do cabo de transmissão	10.4
	Verifique a correta fixação das fresas no eixo	-
	Verifique o posicionamento e a integridade das correias de transmissão, reposicione-as e ou substitua-as	-
As rodas não giram	Verifique os cabos de transmissão	10.4

Se o problema persistir, dirija-se a centro de assistência autorizado mais próximo

## 14. INSTRUÇÕES ADICIONAIS

### 14.1 ELIMINAÇÃO


O produto, ao término da sua vida útil, deve ser eliminado tendo em atenção o cumprimento das normas sobre separação e não pode ser tratado como simples resíduo urbano.

O produto deve ser eliminado em centros de recolha específicos ou deve ser entregue ao revendedor em caso de aquisição de um novo produto equivalente.

O produto é constituído por partes não biodegradáveis e substâncias que podem poluir o meio ambiente circundante em caso de eliminação inadequada. Adicionalmente, alguns destes materiais podem ser reciclados evitando a poluição ambiental.

Todos nós somos responsáveis por cuidar do meio ambiente.



O símbolo , quando presente, identifica os equipamentos elétricos e eletrónicos que devem ser eliminados separadamente conforme prescrito pelas normas 2002/95/CE, 2002/96/CE e 2003/108/CE. Não elimine estes equipamentos com os resíduos sólidos mistos, mas leve-os para os centros de recolha seletiva autorizados.

Em caso de dúvidas, solicite informações junto das autoridades locais sobre as áreas aptas a receber e eliminar estes tipos de resíduos. Quem não elimina o produto de acordo com o indicado neste parágrafo é responsável de acordo com as normas vigentes.

### 14.2 COLOCAÇÃO FORA DE SERVIÇO E DESMANTELAMENTO

A colocação fora de serviço e o desmantelamento da máquina e/ou do equipamento intercambiável descrito(s) neste manual de uso consiste na desmontagem do produto por parte de pessoal autorizado em conformidade com o Decreto Legislativo 81/08 (utilização de EPIs, etc.) e na seguinte segregação e eliminação conforme ilustrado no parágrafo “ELIMINAÇÃO” deste documento.

## 1. ALGEMENE INFORMATIE

### 1.1 INLEIDING

We danken u voor uw vertrouwen in onze producten en we wensen u een plezierig gebruik van de machine en/of de verwisselbare apparatuur toe.

We hebben deze handleiding opgesteld om u een probleemloze functionering te kunnen waarborgen. Neem de aanwijzingen zorgvuldig in acht en u zult langdurig van een perfect functionerende machine of uitwisselbare apparatuur kunnen genieten.

Onze machines en verwisselbare apparatuur worden zorgvuldig getest alvorens we ze in serie produceren en worden tijdens de productie continu gecontroleerd. Dit is voor ons en voor de gebruiker de beste garantie voor kwaliteit.

Deze machine en/of deze verwisselbare apparatuur is in het land van oorsprong aan strenge en neutrale testen onderworpen en voldoet aan de van kracht zijnde veiligheidsnormen.

### 1.2 DE HANDLEIDING

De handleiding is onderverdeeld in **hoofdstukken** en **paragrafen** om de informatie zo duidelijk mogelijk te kunnen weergeven.

De instructies, tekeningen en documenten in deze handleiding zijn van technische beveiligde aard, het strikte eigendom van de fabrikant (zie CE-verklaring op de laatste pagina) en mogen niet worden gereproduceerd op welke wijze dan ook, geheel of gedeeltelijk.

De handleiding moet zorgvuldig worden bewaard en moet tijdens alle overdrachten van eigendom die zich tijdens de levensduur kunnen voordoen bij de machine en/of de verwisselbare apparatuur blijven.

Om dit te vergemakkelijken moet de handleiding met zorg worden behandeld, met schone handen, en mag het niet op vuile oppervlakken worden neergelegd.

Het moet worden bewaard in een omgeving die is beschermd tegen vocht en warmte, en het moet altijd bij de hand zijn, om eventuele twijfels te verduidelijken. Er mogen geen delen worden verwijderd, gewijzigd of uitgescheurd.

## 1.3 SYMBOLEN VAN DE HANDLEIDING

### GEVAAR!


Dit symbool duidt op situaties die invloed kunnen hebben op de veiligheid en overlijden en/of ernstig letsel van de operator kunnen veroorzaken.

### LET OP!

Dit symbool duidt op situaties die licht letsel van de operator en/of schade aan de machine kunnen veroorzaken.


### INFORMATIE

Dit symbool duidt op speciale instructies voor meer duidelijkheid en gebruiksgemak.

De beelden worden door een specifieke afbeelding weergegeven (bijv.  2.1).

## 1.4 GEGEVENS VAN DE FABRIKANT

Zie omslag of CE-label.

Wend u voor informatie en voor het bestellen van reserve-onderdelen tot de plaatselijke dealer, onder vermelding van het artikelnummer en het serienummer dat te vinden is op het CE-label, getoond in  2.1.

1. Identificatie fabrikant
2. Model
3. Identificatiecode product
4. Serienummer artikel
5. Gewicht
6. Jaar/Maand
7. Motorvermogen
8. Typologie product

## 2. VEILIGHEIDSINSTRUCTIES

### GEVAAR!

Alle risico's die in deze paragraaf staan beschreven kunnen leiden tot ernstig letsel of de dood van de operator.

### GEVAAR!

Voordat de machine of de verwisselbare apparatuur wordt gemonteerd en in werking wordt gesteld moet deze handleiding voor gebruik en onderhoud in zijn geheel worden gelezen en begrepen.

### GEVAAR!

Het is de verantwoordelijkheid van de werkgever om alle informatie in deze handleiding over te dragen aan de operator die de machine of verwisselbare apparatuur zal gaan gebruiken.

Deze machine en/of verwisselbare apparatuur voldoet aan alle Europese normen die in de periode van productie van kracht zijn. Desondanks kunnen oneigenlijk gebruik of onvoldoende onderhoud het risico op letsel verhogen.

Lees om dit risico te verminderen zorgvuldig de onderstaande veiligheidsinstructies en schenk aandacht aan de gevaarsymbolen op de volgende pagina's.

### Algemene informatie:

1. De machine mag niet gebruikt worden door personen jonger dan 16 jaar of door personen die onder invloed van alcohol, geneesmiddelen of verdovende middelen staan.
2. Het elektromagnetische veld dat door de motor of door de elektrische schakeling wordt opgewekt kan pacemakers verstoren. De dragers van deze apparaten moeten **VERPLICHT** hun arts raadplegen voordat de machine gebruikt gaat worden.
3. De machine niet laten draaien wanneer men aan de voorkant van het werktuig staat, noch in de buurt ervan komen wanneer het in beweging is. Wanneer er aan het startkoord aan de motor (indien aanwezig) wordt getrokken moeten het werktuig en de machine zelf stationair blijven.
4. De motor moet **VERPLICHT** uitgeschakeld blijven tijdens het transport van de machine en tijdens alle werkzaamheden van afstellen, onderhoud, reiniging en verwisselen van de verwisselbare apparatuur.
5. Loop alleen weg van de machine nadat de motor is uitgeschakeld en deze in een stabiele en veilige positie is geparkeerd.
6. Voorzichtig met de afvoerleiding. De delen nabij de leiding kunnen 80° bereiken. Vervang versleten of defecte geluiddempers.
7. Voor aanvang van het werk met de machine een visuele en fysieke controle uitvoeren en controleren of alle veiligheidssystemen waarmee het is uitgerust volledig werken. Het is ten strengste verboden om het uit te sluiten of ermee te knoeien. Vervang beschadigde of versleten onderdelen vooraf aan het gebruik.
8. Onjuist gebruik, reparaties uitgevoerd door ongeschoold personeel of het gebruik van niet-originele reserveonderdelen leiden tot de beëindiging van de garantie en het vervallen van elke aansprakelijkheid van de fabrikant.
9. De kalibratie van de rotatiesnelheidsregelaar van de motor niet wijzigen en deze niet een te hoge snelheid laten bereiken.
10. Gebruik daarom uitsluitend originele reserveonderdelen, zodat het veiligheidsniveau van de machine gewaarborgd blijft.



### Aanwijzingen voor gebruik:

1. Voordat de machine en/of deze verwisselbare apparatuur wordt gebruikt moet u vertrouwd raken met de bedieningsknoppen en leren hoe het snel kan worden gestopt.
2. Controleer voordat de machine wordt gestart het oliepeil van de motor.
3. Controleer voordat de machine wordt gestart of alle bevestigingsmiddelen (bouten, schroeven, moeren, enz.) vastzitten en of de kappen en beveiligingssystemen intact en juist gemonteerd)
4. Lopen, niet rennen, tijdens het werk.
5. De machine niet starten in een afgesloten ruimte waar zich koolmonoxidedampen kunnen ophopen.
6. Werk alleen overdag, met een goede verlichting en zichtbaarheid (minimaal vereiste zichtbaarheid gelijk aan het werkgebied, dat staat omschreven in de paragraaf "WERKGEBIED".
7. Werk niet tijdens stormen en/of op natte of gladde ondergrond.
8. Werk niet op terreinen met meer dan 10° helling, behalve met gebruik van apparatuur specifiek voor werken op hellingen (niet beschikbaar voor alle machines of uitvoeringen). Wees uiterst voorzichtig bij het omkeren van de rijrichting en bij het naar u toe trekken van de machine.
9. Zorg altijd voor steunpunten op de hellingen. Houd uw voeten goed op afstand van de gereedschappen en steek geen handen of voeten in de buurt van bewegende delen.
10. Bestuur de machine altijd met beide handen aan het stuur.
11. Niet in de buurt van sloten of dijken werken. Als een wiel over de rand van de weg komt, kan de machine plotseling kantelen.
12. Draai de machine niet zo dat hij met de achterkant naar een muur of iets dergelijks gericht is om te voorkomen dat hij vast komt te zitten.
13. Werk op hellingen altijd kruislings, nooit naar boven of naar beneden.

### Aanwijzingen voor verwisselbare apparatuur:

1. Voordat de verwisselbare apparatuur of onderdelen wordt geïnstalleerd, geïnspecteerd, gerepareerd, verwijderd of vervangen van de motor stilzetten en de machine laten afkoelen (15-20 minuten) en ervoor zorgen dat er geen bewegende onderdelen zijn, ontkoppel de bougiekop.
2. Als u van plan om de apparatuur te hanteren voor de installatie, vervanging of onderhoud stevige beschermende handschoenen dragen. Vermijd over het algemeen contact met de gereedschappen van de apparatuur en plaats de handen en voeten niet in de buurt van de bewegende gereedschappen, om amputaties en verwondingen te voorkomen.
3. Gebruik de machine die op deze appara-

tuur is aangesloten niet als deze niet correct is geïnstalleerd of niet goed werkt.

4. Schakel de apparatuur uit door het loslaten van de betreffende hendel wanneer er geen werkzaamheden worden uitgevoerd of als zich waarschuwen voor gevaarlijke omstandigheden voordoen, zoals het naderen van vreemden in de gevarenszone, eventuele storingen, verminderd zicht of plotselinge botsing tegen een obstakel.
5. Schakel de apparatuur uit als er onverharde wegen of straten worden overgestoken.
6. Schakel de apparatuur uit en zet de machine uit als u abnormale trillingen waarneemt.

### Aanwijzingen voor afstellen en onderhoud:

#### GEVAAR!

**Alle handelingen voor AFSTELLEN en ONDERHOUD moeten worden uitgevoerd met uitgeschakelde motor. Verwijder de bougiekop of de contactsleutel (indien aanwezig), om onbedoeld starten te voorkomen.**

Houd alle moeren, bouten en schroeven goed aangedraaid, om de werking van de machine in veiligheid te verzekeren.

Alleen originele reserveonderdelen van Eurosystems laten gebruiken. De eigenaar heeft niet langer recht op garantie als er niet-originele reserveonderdelen gebruikt worden. Breng geen structurele wijzigingen of aanpassingen aan. Deze wijzigingen leiden tot het vervallen van de garantie en het afwijzen van eventuele aansprakelijkheid van de fabrikant.

Wij behouden ons het recht voor om structurele verbeteringen aan de machine en/of verwisselbare apparatuur aan te brengen, zonder wijzigingen in deze instructies aan te brengen.

### Aanwijzingen voor het opheffen:

#### GEVAAR!

**Gebruik hefsystemen die onbeschadigd zijn en geschikt voor het op te heffen gewicht (zie paragraaf HANTERING EN TRANSPORT).**

#### GEVAAR!

**Niet onder hangende lasten blijven staan.**

## 2.1 BESCHRIJVING EN TOEPASSINGSGEBIED

De motorschoffelmachine is ontworpen en gebouwd voor schoffelen in de grond. De motorschoffelmachine mag uitsluitend werken met originele gereedschappen en onderdelen.

### ACCESSOIRES (NIET INBEGREPEN):

- Frees cm 32 met koppel ijzeren wielen Ø350x50
- Stootblok vaste vleugels met aansluitpunt (905030000).

## 2.2 ONEIGENLIJK GEBRUIK

#### GEVAAR!

**Alle risico's die in deze paragraaf staan beschreven kunnen leiden tot ernstig letsel of de dood van de operator.**

1. Gebruik de machine alleen voor het beoogde gebruik van het type gemonteerde apparatuur.
2. Gebruik de machine niet voor het vervoeren van goederen, mensen of dieren.
3. Gebruik de machine niet voor het trekken en/of duwen van karren of andere apparaten.
4. Monteer geen apparatuur die niet door de fabrikant is geautoriseerd.
5. Geen delen van de machine wijzigen.
6. De beveiligingssystemen niet uitsluiten of saboteren.

## 2.3 WERKGEBIED

#### 3.1

De gebruiker is verantwoordelijk voor de veiligheid van personen, dingen of dieren, die zich binnen de gevarenszone van de machine bevinden.

Deze zone wordt gedefinieerd als het binnengebied van een omtrek van ten minste 10m radius van het gereedschap dat op de machine is gemonteerd .

#### GEVAAR!

**De gevarenszone strekt zich uit rond 10 meter rond de machine en moet met passende waarschuwingsborden worden omheind.**

#### GEVAAR!

**Deze moeten worden geïnstalleerd in duidelijke waarschuwingen rond het werkgebied, met de aanduiding dat het verboden is om het bovengenoemde gebied te betreden. Als de operator zich bewust wordt van de aanwezigheid van personen of dieren in de gevarenszone moet hij de machine onmiddellijk uitzetten en niet opnieuw opstarten totdat het gebied is ontruimd.**

Als de machine in werking is wordt verblijven in de gevarenszone om welke reden dan ook niet toegestaan. Alleen de operator, die de handleiding in al zijn onderdelen heeft gelezen en begrepen, mag binnen dat gebied verblijven en het enige bedieningssta-

tion bezetten, achter het stuur, dat hij stevig vast heeft.

De operator moet de omgeving controleren voordat hij de machine start en speciale aandacht besteden aan kinderen en dieren.

Vóór aanvang van de werkzaamheden op een bepaald gebied moet dit worden vrij gemaakt van vreemde voorwerpen.

Besteed tijdens de werkzaamheden altijd aandacht aan de grond en aan het omliggende gebied. Als er ongewenste en/of gevaarlijke voorwerpen worden aangetroffen de machine, alvorens uit de werkstand te komen om ze te verwijderen, uitzetten en in veiligheid zetten, om opstarten, verplaatsing en kantelen te voorkomen.

## 2.4 KLEDING

### INFORMATIE

Het verkrijgen van deze persoonlijke beschermingsmiddelen is uitsluitend de zorg van de klant of werkgever.

**Tijdens het gebruik van de machine en de onderhoudswerkzaamheden:**

is het **VERPLICHT** om altijd veiligheidschoenen, handschoenen, geschikte gehoorbescherming te gebruiken en een lange bestendige broek en een veiligheidsbril te dragen.



Draag geen losse kleding, sieraden, dassen, sjaals of hangende koortjes die verstrikt kunnen raken. Bind de haren bij elkaar.

**Tijdens het uitpakken en de installatie:**

Is het **VERPLICHT** om altijd veiligheidschoenen, handschoenen en bestendige kleding te gebruiken.



## 3. DEFINITIE VAN DE PICTOGRAMMEN



### GEVAAR!

Houd alle labels schoon en in goede staat, vervang ze bij beschadiging.

## 4. TECHNISCHE EIGENSCHAPPEN

Model	MM250	YM355
BRUTO EN NETTO GEWICHT	Label EC-verklaring op de laatste bladzijde	
Vermogen Nominaal		
Vermogen geluidsleer		
Druk geluidsleer		
Trillingen		
Banden	13x5.00-6	
Diameter frees	320 mm	
Toerental frees	275/min	
Snelheid 1e vooruitversnelling	1,1 km/h	
Snelheid 2e vooruitversnelling	-	2,1 km/h
Snelheid 1e achteruitversnelling	0,96 km/h	
Snelheid 2e achteruitversnelling	-	1,8 km/h
Zie voor technische gegevens met betrekking tot de motor de bijgevoegde handleiding		

## 5. BEHANDELING EN VERPAKKING

Om de verpakking te draaien deze met 2 of meer personen opheffen, met behulp van de grepen op de doos. Het BRUTO gewicht staat aangegeven in het hoofdstuk "TECHNISCHE EIGENSCHAPPEN".

### LET OP!


De machine niet kantelen of laten rollen. Eventuele schade aan kappen en mechanische onderdelen.



### INFORMATIE



Bij levering van meerdere machines of verwisselbare apparatuur op pallets deze er af halen zonder dat ze op de grond vallen. Eventueel met behulp van een vorkheftruck.

## 6. UITPAKKEN / MONTEREN

### 1.1 **Uitpakken**

 1.2 **Montage van de stuurdrager**  
bevestig de trekstanghouder (B) aan het frame (A) met behulp van de schroeven (g) met ring (h) in de twee openingen. Bevestig de knoppen (m) met de ringen (y), schroeven (i) en moeren (l) in de sleuf.

 1.3  **Montage van de frezen:**  
Steek de verbredingen (C) aan het einde van de andere frezen en zet ze met de schroeven (n) en de moeren (o) vast.

 1.4  **Montage van de freeskap:**  
Draai de 6 schroeven van de zittingen op het frame los, plaats daarna de kap (D), zorg ervoor dat de sleuven samenvallen met de zittingen van de schroeven en draai de 6 schroeven ( ) opnieuw aan.

 1.5 **Montage hengsel freeskap:**  
Breng de haken van het hengsel (E), aan, waarbij deze naar boven wordt gedraaid, in de betreffende sleuven op de freeskap. LET OP: Het hengsel moet worden geplaatst met de haken gericht zoals in de vergroting in de afbeelding, oftewel de haken moeten van bovenaf het slot "B" in gaan en de "A" uit gaan.

 1.6 **Montage gaspedaal:** Volgens het meegeleverde gaspedaal (A, B in de afbeelding):  
-Gaspedaal A: haak de terminals "x" en "y" van de kabels van de gaspedaal aan;  
-Gaspedaal B: draai de schroeven en moer los van de gaspedaal en schroef het daarna opnieuw op de trekstang.

### LET OP!

De motor wordt zonder smeerolie geleverd. Raadpleeg voor informatie over het type olie dat moet worden gebruikt en de hoeveelheden het boekje over de motor, in de enveloppe met accessoires [F]



## 7. GEBRUIK

### LET OP!

Start de motor niet voordat alle montageschappen zijn voltooid.

### LET OP!

Vóór de eerste start moet er smeerolie aan de motor worden toegevoegd. Raadpleeg voor informatie over het type olie dat moet worden gebruikt en de hoeveelheden het boekje over de motor, in de enveloppe met accessoires [F] 

## LET OP!

Controleer voordat de machine wordt ingeschakeld het oliepeil in de motor, zoals in de specifieke gebruikershandleiding staat aangegeven.

## GEVAAR!

Voordat u verder gaat met lezen moet het hoofdstuk "VEILIGHEIDSINSTRUCTIES" in zijn geheel zijn gelezen en begrepen.

## 7.1 BESCHRIJVING VAN DE ELEMENTEN

### VEILIGHEIDSVORZIENING

Alle motorschoffelmachines zijn uitgerust met een veiligheidsvoorziening. Genoemde voorziening veroorzaakt het ontkoppelen van de koppeling en daarmee de stilstand van de machine in versnelling vooruit of achteruit, het loslaten van de betreffende bedieningshefboom; ook voorkomt deze voorziening het inschakelen van de achteruitversnelling terwijl deze in vooruitversnelling is ingeschakeld.

## LET OP!

Bij achteruitversnelling stoppen de frezen met automatisch keren.

## 1.7 BESCHRIJVING VAN DE COMMANDO'S

- 1) Gashendel Start-Stop
- 2) Bedieningshendel vooruitversnelling
- 3) Bedieningshendel achteruitversnelling
- 4) Versnellingspook langzaam (alleen voor versie 2 + 2-snelheden)
- 5) "Vork met drie standen"
- 6) Starthandgreep motor
- 7) Bedieningshendel spoor
- 8) Regelknop van de kabels/riem
- 9) Zijdelingse stelhendel van de trekstang/stuur

## 3.2 KOPPELINGSSYSTEEM WIELEN IN DRIE STANDEN: De motorschoffelmachine is uitgerust met een speciaal systeem, genaamd "VORK IN DRIE STANDEN."

- In stand 1 (vrij) draait het wiel vrij op de as, om zo de verplaatsingen van de machine met stilstaande motor mogelijk te maken.
- In stand 2 (geblokkeerd) is het wiel een geheel met de as en wordt een aandrijving, dus klaar om te werken, gewoonlijk de meest gebruikte.
- In stand 3 (semidifferentiaal) heeft het wiel de mogelijkheid om een vrije draai om de as te maken, om zo bochten mogelijk te maken.

## LET OP!

Alle handelingen op de vork met drie standen moeten met uitgeschakelde motor worden uitgevoerd.

## 7.2 DE TANK VULLEN

## GEVAAR!

Wees voorzichtig bij het hanteren van brandbare vloeistoffen. De brandstof is zeer brandbaar en explosief.

## GEVAAR!

De tank niet vullen in afgesloten of slecht geventileerde ruimten.

## GEVAAR!

Voordat de tank wordt bijgevuld de machine uitzetten en wachten totdat de motor is afgekoeld (15-20 min).

## GEVAAR!

Niet roken of gebruik maken van elektronische apparaten in de buurt van brandbare vloeistoffen.

## GEVAAR!

Gebruik vulsystemen, zoals brandstoftanks, trechters, enz. die geschikt en onbeschadigd zijn.

## GEVAAR!

Bij lekkage van brandstof de machine verplaatsen voordat deze wordt gestart.

## GEVAAR!

Na het bijvullen de dop weer op zijn plaats doen en stevig vast draaien.

## 3.3

## 7.3 STARTEN EN UITZETTEN

## GEVAAR!

Controleer voordat de machine wordt gebruikt de correcte werking van de hendels met gehandhaafde actie en van het dubbele veiligheidscommando. Raadpleeg voor het afstellen de paragraaf "KABELS AFSTELLEN". Het is verboden om de machine bij storing van de commando's te gebruiken.

## LET OP!







Bij het eerste gebruik van de machine is het absoluut noodzakelijk om te controleren of er aan de binnenkant van het frame smeerolie aanwezig is. Laat de machine niet starten zonder dat eerst deze controle is uitgevoerd. Zie voor meer informatie het hoofdstuk VERSNELLINGSBAK 10.5.

## LET OP!


Na het voltooiën van de installatie de machine inschakelen en controleren of, door de gashendel in de stop positie te zetten, de motor op de juiste manier wordt stilgezet.


## LET OP!

Voordat de motor wordt gestart altijd controleren of de motorschoffelmachine veilig is voor gebruik.

1.  3.3 Instructies motor: Lees aandachtig het instructieboekje dat bij de betreffende motor is bijgesloten. Controleer of het luchtfilter goed schoon is. Vul de brandstoftank van de door de specificaties van het boekje van de motor aangegeven type met behulp van een trechter met filter. Kalibratie van de rotatiesnelheidsregelaar van de motor niet wijzigen en deze niet een te hoge snelheid laten bereiken.
2.  3.2 Zet de vork op stand 1 (vrij), het wiel draait vrij op de as, zodat verplaatsing mogelijk is.
3. Ga naar de randen van het te frezen terrein.
4.  3.2 Zet de vork in stand 2 (vergrendeld) werkpositie. Zorg ervoor dat de versnellingspook (4, afb. 1.7) in de vrijstand staat. Stel het stuur af op de hoogte die het meest geschikt is voor de uit te voeren werkzaamheden.
5.  3.4 De motor in beweging zetten  
Open de brandstoftkraan (voor motoren die hiermee zijn uitgerust), duw het tot de helft van het hendeltje van het gaspedaal op het stuur. Als de motor "koud" is het startstelsel op de carburateur inschakelen.
6.  3.5 Grijp de starthendel en trek energiek. Wanneer de motor is gestart na de eerste paar salvo's de starter in de ruststand zetten.
7. stuur pakken, de versnelling inschakelen (alleen voor versie 2 +2 snelheid) stand A lage versnelling, stand B hoge versnelling (.Afb. 1.7). Het is raadzaam om de eerste paar keren te werken in stand 1, lage versnelling
8.  3.6 Vooruit lopen: pak het stuur, druk de veiligheidsrendel naar binnen

zoals afgebeeld en duw daarna de aanvoerhefboom tot het maximum van zijn beweging, namelijk de grens met het handvat. De hendel moet ingedrukt worden gehouden, zodat de rotatie van de messen gehandhaafd blijft. Als de hand wordt verwijderd gaat de hendel omhoog en wordt de rotatie van de messen automatisch uitgeschakeld.

9.  **3.7 -Achteruitversnelling:** laat de versnellingspook vooruit gaan (Afb. 3.6) en trek nadat de veiligheidsgrendel naar binnen is gedrukt aan de hendel in Afb. 3.7 op het stuur naar u toe, doe het achterste deel van de machine omhoog, zodat de frees uit de grond komt, totdat de machine begint terug te trekken.

10.  **3.8 Einde werk:** nadat het werk is voltooid, om de motor tot stilstand te brengen de gashendel in de ruststand zetten.

### GEVAAR!

**Bij een onbedoeld en onverwacht obstakel onmiddellijk de beide bedieningshendels loslaten (Afb. 3.6, 3.7).**

### GEVAAR!

**Bij een heftige botsing, als er vervorming of zichtbare schade is, alle messen en bijbehorende pennen met schroeven en bevestigingsmoeren vervangen! In een eventueel contact op met een erkende werkplaats.**

## 8. VERPLAATSING EN TRANSPORT

### GEVAAR!

**Voordat u verder gaat met lezen moet het hoofdstuk "VEILIGHEIDSINSTRUCTIES" in zijn geheel zijn gelezen en begrepen.**

Wanneer de motor is afgezet kan de machine met de hand worden verplaatst door door aan het stuur te duwen of te trekken.

OPHEFFEN



## 9. OPSLAG

Wanneer de machine voor lange periodes niet wordt gebruikt is het essentieel om het gereedschap met corrosiewerende en anti-oxiderende stoffen te beschermen.

Voordat de machine wordt opgeslagen moet deze worden gereinigd van bladeren en/of aarde.

### GEVAAR!

**Verwijder de brandstof uit de tank en sluit de kraan af (indien aanwezig).**

Parkeer de machine op een vlakke ondergrond en verwijder de contactsleutel (indien aanwezig) en/of de bougiekap.

### GEVAAR!

**Bescherm de scherpe randen en dek de machine eventueel af met een beschermend zeil.**

## 10. PERIODIEK ONDERHOUD

### GEVAAR!

**Voordat u verder gaat met lezen moet het hoofdstuk "VEILIGHEIDSINSTRUCTIES" in zijn geheel zijn gelezen en begrepen.**

Houd alle moeren, bouten en schroeven goed aangedraaid, om de werking van de machine en/of de uitwisselbare apparatuur in veiligheid te verzekeren.

## 10.1 TREKSTANF AFSTELLEN



Voor goed frezen en een regelmatige toevoer van de motorschoffelmachine is de frees voorzien van een trekstang (7 Afb. 1.7), die de werkdiepte van de schouffels regelt. Wanneer de bedieningshendel naar achteren wordt getrokken en deze naar boven of naar beneden wordt bewogen wordt de penetratie in de grond gecontroleerd: de afstelling is correct als de machine voorwaarts beweegt met een constante snelheid en zonder schommelingen.

- **Frezen harde ondergrond:** Zet de trekstang in stand (B). Deze stand komt overeen met een kleine verwerkingsdiepte.

- **Frezen zachte ondergrond:** Zet de trekstang in stand (A). Deze stand komt overeen met een grote bewerkingsdiepte.

### LET OP!

**Tijdens de bewegingen met draaiende machine, op verschillende oppervlakken van het werkterrein, de dissel in stand (B) houden, op deze manier wordt voorkomen dat de schouffels krassen op het oppervlak maken.**

## 10.2 STUUR AFSTELLEN



### HOGGTE AFSTELLEN:

Het stuur van de motorschoffelmachine is in hoogte verstelbaar. Het is raadzaam om voor aanvang van elke vorm van werk het stuur aan te passen aan de behoeften van

de operator, zodat de motorschoffelmachine gemakkelijk te hanteren is. Draai aan de bevestigingsschroeven van de stuurhouder. Stel de optimale hoogte af, vergrendel de schroeven.



### ZIJDELINGSE VERSTELLING:

Met de zijdelingse oriëntatie van het stuur kan de bestuurder niet op het al bewerkte terrein stappen en geen schade aanbrengen aan de vegetatie. Doe de hendel omhoog om het stuur te ontgrendelen. Draai het stuur vanaf het gewenste gedeelte (mogelijke standen: -35°, 0°, 35°) en doe de hendel omhoog om het te vergrendelen.

## 10.3 INVETTEN



Elke 50 werkuren de as van de achteruitversnelling invetten via de daarvoor bestemde smeeder, na demontage van de rubberen dop.

### LET OP!

**Wanneer de bewerking is voltooid moet de opening weer worden afgesloten met de stop, omdat er in de behuizing bewegende onderdelen zijn.**

## 10.4 KABELS AFSTELLEN



### VERSNELLINGSPOOK VOORUIT:

Let op! De wielen mogen alleen beginnen te draaien wanneer de bedieningshendel helft van zijn slag heeft bereikt. Wanneer de genoemde hendel volledig uitgetrokken is, d.w.z. in werkstand, moet de besturingsinrichting van de band (8, Afb.1.7) worden aangebracht zoals in afbeelding 4.6B, met de "cilinder" in contact met de twee ringen aan de zijkanen. Om aan de bovengenoemde voorwaarden te voldoen draaien aan het register M10, in de nabijheid van de besturingsinrichting van de band (Afb. 4.6A).

## 10.5 OLIE VAN DE MACHINE VERVERSEN



### OLIEPEILCONTROLE:

Controleer het oliepeil na elke **60 uur**: zet de machine vlak, draai de dop (1) los en controleer of de olie aan de onderkant van de opening staat, wanneer het niveau hersteld moet worden bijvullen vanaf de dop van de opening (2), totdat deze uit de controle (1) gaat. De doppen weer vastdraaien.

## OLIE VERVERSEN:

Ververs de olie na elke **150 uur**. Het afvoeren van de olie moet met warme machine worden uitgevoerd: draai de doppen (1 en 2) los, kantel de machine om deze volledig te legen en zet daarna de machine vlak, vul het met olie vanuit de opening van de dop (2) tot dat deze uit de controle (1) gaat. De doppen weer vastdraaien.

## INFORMATIE

Gebruik voor een gemakkelijker en veiliger extractie een injectiespuit (niet meegeleverd).

### LET OP!

Gebruik als olie SAE 80 of gelijkwaardig.

### LET OP!

De afgevoerde olie is een vervuילend materiaal dat niet in het milieu mag weglopen, maar gebruik moet maken van de speciale verzamelcentra.

## 10.6 BANDEN OPPOMPEN

Als de wielen vol zijn adviseren wij om bij elk gebruik het oppompen van de banden van de machine te controleren. De aanbevolen waarde is 21 PSI (1,5 bar).

### LET OP!

Controleer voordat de band wordt opgepompt altijd de maximum waarde in PSI die op de band staat.

## 11. REINIGEN EN WASSEN

### GEVAAR!

Voordat u verder gaat met lezen moet het hoofdstuk "VEILIGHEIDSINSTRUCTIES" in zijn geheel zijn gelezen en begrepen.

Wacht voordat de machine of de verwisselbare apparatuur wordt gewassen en/of gereinigd tot alle hete onderdelen afgekoeld zijn (minstens 20 minuten). Gebruik perslucht of een spons met een mild reinigingsmiddel en water.

### LET OP!

Gebruik geen water onder druk om de machine en/of verwisselbare apparatuur te wassen. De motor en eventuele elektrische installaties of accu's kunnen beschadigd raken.

### LET OP!

Vermijd overmatig gebruik van water in de buurt van de labels. Bij beschadiging moeten ze worden vervangen voordat de machine en/of verwisselbare apparatuur opnieuw wordt gebruikt.

## 12. ONDERHOUDSPROGRAMMA

	Wanneer nodig	zie hfdst.
Controle aanspanning bevestigingsmiddelen en beveiligingen	Controleer altijd voordat de machine wordt gestart of er geen schroeven, bouten en/of moeren niet zijn vastgedraaid en of de kappen en de beveiligingssystemen intact en goed gemonteerd zijn	-
Reinigen	Na elk gebruik	11.
Oppompen	Indien nodig	10,6
Kabels afstellen	Als de werking niet is zoals in het boekje wordt voorgeschreven	10,4
Olie voet verversen	60 uur	10,5
Motor	Zie de specifieke handleiding	

## 13. MOGELIJKE DEFECTEN EN OPLOSSINGEN

	Mogelijke oorzaak	zie hoofdstuk
De motor start niet	Brandstof op, bijtanken	7,2
	Controleer of de gashendel op START geplaatst is/1	7,3
	Controleer of de bougiekap correct aangebracht is	Specifiek boekje van de motor
	Controleer de staat van de bougie en reinig of vervang hem als dit nodig is.	Specifiek boekje van de motor
	Controleer of het brandstofkraantje opengedraaid is (uitsluitend op modellen met een motor met brandstofkraantje)	Specifiek boekje van de motor
Vermogen van de motor neemt af	Luchtfilter vuil, reinigen	Specifiek boekje van de motor
	Controleer of stenen of grond en plantenresten de rotatie van de frezen verhinderen. Verwijder ze	
De frezen draaien niet	Stel de stelschroeven van de aandrijfkabel af	10,4
	Controleer of de frezen aan de as bevestigd zijn	-
	Controleer de positionering en de integriteit van de aandrijfriemen, plaats ze opnieuw en/of vervang ze	-
De wielen draaien niet	Controleer de transmissiekabels	10,4

Als u het probleem niet kunt oplossen neem dan contact op met uw dichtstbijzijnde bevoegde servicecentrum

## 14. AANVULLENDE INSTRUCTIES


### 14.1 AFVOEREN

Het product moet aan het einde van de levensduur worden verwijderd volgens de geldende normen inzake de gedifferentieerde afvalverwijdering en mag niet als simpel huishoudelijk afval worden behandeld.

Het product moet worden ingeleverd bij de speciale verzamelcentra of moet worden teruggestuurd naar de dealer als u het product wilt omruilen voor een ander gelijkwaardig nieuw product.

Het product bestaat uit niet-biologisch afbreekbare bestanddelen en stoffen, die het milieu kunnen vervuilen als ze niet goed worden afgevoerd. Bovendien kunnen een aantal van deze materialen worden gerecycled. Waardoor vervuiling van het milieu wordt vermeden.

Het is de plicht van allen om bij te dragen aan een gezonde omgeving.

het symbool , Indien aanwezig, identificeert elektrische en elektronische apparatuur die afzonderlijk moet worden behandeld, zoals voorgeschreven door de normen 2002/95/EG, 2002/96/EG en 2003/108/EG. Gooi deze apparatuur niet bij het gemengd stedelijk afval, maar breng het naar de specifieke gebieden voor gescheiden inzameling.

Vraag informatie aan de lokale overheden over de gebieden voor verwijdering van afvalstoffen. Wie het product niet afvoert volgens de instructies in deze paragraaf beantwoordt eraan in overeenstemming met de geldende normen.

### 14.2 BUITEN BEDRIJF STELLEN EN ONTMANTELEN

Het buiten bedrijf stellen en ontmantelen van de machine en/of verwisselbare apparatuur in deze handleiding bestaat uit het demonteren van het product door bevoegd personeel, in overeenstemming met wat staat vermeld in het Wetsbesluit 81/08 (gebruik van PBM enz.) en daaropvolgende scheiding en verwijdering, zoals beschreven in de paragraaf "VERWIJDERING" van deze handleiding voor gebruik en onderhoud.





Un marchio di: - *A brand of:*

**Multipower srl**

Via Don Minzoni, 6D/6E - 42044 Gualtieri (Reggio Emilia) Italy Tel.

039-0522.221128 Fax 039-0522.221136

E-mail: [info@multi-power.it](mailto:info@multi-power.it)



### **POLITYKA GWARANCYJNA MULTIPOWER QUALITY AND SERVICES S.R.L.**

Firma Multipower S.r.l. zobowiązuje się do usunięcia wad produkcyjnych lub wadliwych materiałów w produktach wprowadzonych na rynek w okresie 12 miesięcy od daty sprzedaży przez sprzedawcę detalicznego, a maksymalnie 18 miesięcy od daty wystawienia faktury sprzedaży przez Multipower.

Roszczenia gwarancyjne należy składać na odpowiednim formularzu MRG01; formularz należy wypełnić, podając typ wyrobu, numer seryjny, rodzaj stwierdzonej usterki, części, których dotyczy usterka, oraz załączając wszelkie zdjęcia lub filmy pomocnicze. Formularz należy przesłać pocztą elektroniczną do firmy Multipower (dane kontaktowe podane w punkcie "I"), która rozpatrzy zgłoszenie i może poprosić o dodatkowe informacje w celu ustalenia przyczyny usterki i udzielenia odpowiedzi klientowi.

Firma Multipower zastrzega sobie prawo do naprawy usterki w sposób, który uzna za najlepszy, dostarczając wszelkie części zamienne niezbędne do wykonania naprawy. Za robociznę pobierana jest opłata w wysokości 25,00 euro/godzinę bez podatku VAT. Klient powinien na własny koszt dostarczyć maszynę do najbliższego centrum serwisowego. Koszty transportu i podróży nie są uwzględniane.

#### **A) Gwarancja jest uznawana tylko wtedy, gdy zalecenia dotyczące obsługi i konserwacji zawarte w instrukcjach obsługi są w pełni przestrzegane.**

- przed użyciem należy zapoznać się z instrukcją obsługi
- sprawdzić ilość i rodzaj środków smarnych, które należy wprowadzić do silnika i przekładni, jeśli jest obecna.
- stosować produkt wyłącznie do dozwolonych zastosowań
- przeprowadzać konserwację w ustalonych odstępach czasu, używając oryginalnych części zamiennych
- W celu dokonania napraw gwarancyjnych należy skontaktować się z autoryzowanym serwisem.

#### **B) Co jest wyłączone z gwarancji (wcześniejsza informacja dla klienta)**

##### **Z gwarancji wyłączone są**

- Wszystkie produkty, których warunki gwarancji wygasły.

- Wszystkie produkty, dla których klient nie jest w stanie udokumentować dowodu zakupu paragonem lub fakturą.
- Uszkodzenia wynikające z niewłaściwego użytkowania produktu
- Brak konserwacji zgodnej z terminami i czynnościami podanymi w instrukcjach obsługi.
- Wszystkie gaźniki w silnikach spalinowych, chyba że usterka ujawni się przy pierwszym uruchomieniu lub, w każdym przypadku, w ciągu 6 miesięcy od daty zakupu. Gaźnik jest bowiem narażony na działanie benzyny, która może być zanieczyszczona lub mieć pozostałości po odparowaniu, co z czasem, ale także w przypadku niewłaściwej konserwacji, może pogorszyć działanie samego gaźnika.
- Wszelkie operacje czyszczenia, konserwacji i regulacji
- Wszelkie czynności związane z montażem, przygotowaniem i uruchomieniem wyrobu.
- Modyfikacje dokonane na urządzeniu
- Wszystkie części podlegające zużyciu, takie jak np. filtry oleju, filtry powietrza, filtry paliwa, łopatki, paski, powłoki lakiernicze itp.



Wszelkie obrażenia ciała i/lub uszkodzenia mienia spowodowane przez produkt niezgodny z wymaganiami należy zgłosić firmie Multipower.

### **B) Dokumentacja dla klienta końcowego.**

Zawsze należy wystawić klientowi końcowemu dokument poświadczający odbiór produktu dostarczonego przez niego do naprawy. Dokument powinien zawierać dane osobowe klienta, dane identyfikacyjne maszyny, datę i rodzaj zgłoszonej usterki.

#### **Uwaga:**

W przypadku napraw, które nie mogą być uznane w ramach gwarancji, zalecamy zaproponowanie klientowi kosztorysu naprawy. Jeśli szacunkowe koszty naprawy produktu przekroczą 50% wartości samego produktu, należy rozważyć możliwość jego wymiany na nowy. Wybór między naprawą a zakupem nowego produktu zawsze należy do klienta.

### **C) Wszelkie roszczenia gwarancyjne muszą być zatwierdzone przez firmę Multipower.**

- W ciągu 3 dni roboczych od otrzymania formularza zgłoszenia gwarancyjnego, z wyłączeniem świąt, dni wolnych od pracy i okresów zamknięcia, firma Multipower prześle pocztą elektroniczną odpowiedź o zatwierdzeniu lub odrzuceniu zgłoszenia gwarancyjnego. Żadne z zatwierdzeń nie będzie poparte uzasadnieniem.

- W przypadku uznania gwarancji firma Multipower może zdecydować, według własnego uznania, czy zezwolić na naprawę, czy też rozważyć wymianę produktu.



Jeśli serwis przystąpi do naprawy lub wymiany produktu u klienta końcowego bez wysłania zgłoszenia lub oczekiwania na odpowiedź od firmy Multipower, wówczas serwisowi nie przysługuje żadne odszkodowanie, jeśli firma Multipower odrzuci roszczenie gwarancyjne lub podejmie inną decyzję.

### **D) Wykonywania napraw gwarancyjnych uprzednio autoryzowanych przez Multipower.**

Po otrzymaniu upoważnienia do naprawy w ramach gwarancji, serwis przeprowadzi naprawę w następujący sposób:

- w ciągu 10 dni roboczych od otrzymania takiej zgody, jeśli naprawa nie wymaga zastosowania części zamiennych.
- w ciągu 10 dni roboczych od otrzymania żądanych części zamiennych; części zamienne zatwierdzone i wysłane przez Multipower.
- Zdemontowane i/lub uszkodzone części należy przechowywać i pozostawić do dyspozycji firmy Multipower, która podejmie decyzję o ich przyjęciu z powrotem lub zezwoli na ich złomowanie.

### **E) Dostarczenie naprawionego produktu do klienta.**

- Po zakończeniu naprawy serwis powiadomi klienta, aby odebrał produkt.

### **F) Zwrot kosztów robocizny/wynagrodzeń**

- Serwisom przysługuje zwrot kosztów w wysokości 25,00 EUR za godzinę pracy w związku z pracami gwarancyjnymi.
- Faktury za zwrot kosztów robocizny związane z gwarancjami zatwierdzonymi przez Multipower należy przesać w ciągu 30 dni od zakończenia naprawy. Multipower zatwierdza fakturowanie na warunkach obowiązujących między stronami.



**Za prace podjęte przez serwis bez uprzedniego upoważnienia ze strony firmy Multipower nie przysługuje zwrot kosztów.**

### **G) Wszelkie uszkodzenia stwierdzone podczas odbioru/rozładunku towarów**

Jeżeli po otrzymaniu towaru klient stwierdzi jakiegokolwiek uszkodzenia powstałe w wyniku transportu lub uszkodzenia opakowania, musi umieścić pisemnie

zastrzeżenie na dokumentach przewozowych i powiadomić o tym fakcie kierowcę. Następnie należy niezwłocznie poinformować firmę Multipower, dokumentując stwierdzone uszkodzenie.



Należy zapoznać się z instrukcjami obsługi i konserwacji, instrukcjami dotyczącymi części zamiennych oraz siecią serwisową dostępną na stronie internetowej:

[www.multi-power.it](http://www.multi-power.it)

### **H) Dane kontaktowe firmy Multipower do zgłaszania i przekazywania roszczeń gwarancyjnych:**

- Marco Messori: tel. 348 306 33 99 [vendite@multi-power.it](mailto:vendite@multi-power.it)
- Lino Soliani: tel. 337 163 74 45 [assistenza@multi-power.it](mailto:assistenza@multi-power.it)



RAPORT Z REKLAMACJI KLIENTA				Data	Nr ref. sprzedawcy.			
Sprzedawca lub klient sieci Multipower _____								
Dane kontaktowe _____								
Użytkownik końcowy lub klient:			Adres, telefon:					
Opis modelu i typ maszyny:		Numer seryjny:		Data zakupu, numer rachunku / dok.				
Silnik:		Numer seryjny:		Data powstania usterki				
Opis problemu:			Badanie:					
						Propozycja rozwiązania		
<b>Części zamienne</b>				<b>Części zamienne</b>				
Ilość	kod	opis	koszt	Ilość	kod			
<b>Godziny pracy</b> _____								
Zastrzeżone Multipower				Rif. Multipower				
Data otwarcia pliku		Potwierdzenie gwarancji <input type="checkbox"/>						
Data zamknięcia		Nieuznanie gwarancji <input type="checkbox"/>						
Referencje handlowe		Przypisana odpowiedzialność						
Wniosek o zwrot wadliwego materiału <input type="checkbox"/>		Poniesione koszty ogółem						
Data zwrotu wadliwego materiału		Strona pokrywająca koszty						
<b>Notatki różne</b>								

## Dystrybucja i autoryzowany serwis na terenie POLSKI

Bottari Polska sp. z o.o.

Ul. Długa 7

96-325 Radziejowice Parcel

[www.bottari.pl](http://www.bottari.pl)

W przypadku pytań lub problemów prosimy o kontakt z naszym serwisem:

[www.bottari.pl](http://www.bottari.pl)

[reklamacje@bottari.pl](mailto:reklamacje@bottari.pl)

tel. +46 858 28 93

Formularz zgłoszeniowy / kontaktowy [www.bottari.pl/reklamacje-czesci-zamienne](http://www.bottari.pl/reklamacje-czesci-zamienne)