

SENCOR®

SFD 750WH / SFD 757GG



SUSZARKA DO ŻYWNOŚCI
Tłumaczenie oryginalnej instrukcji

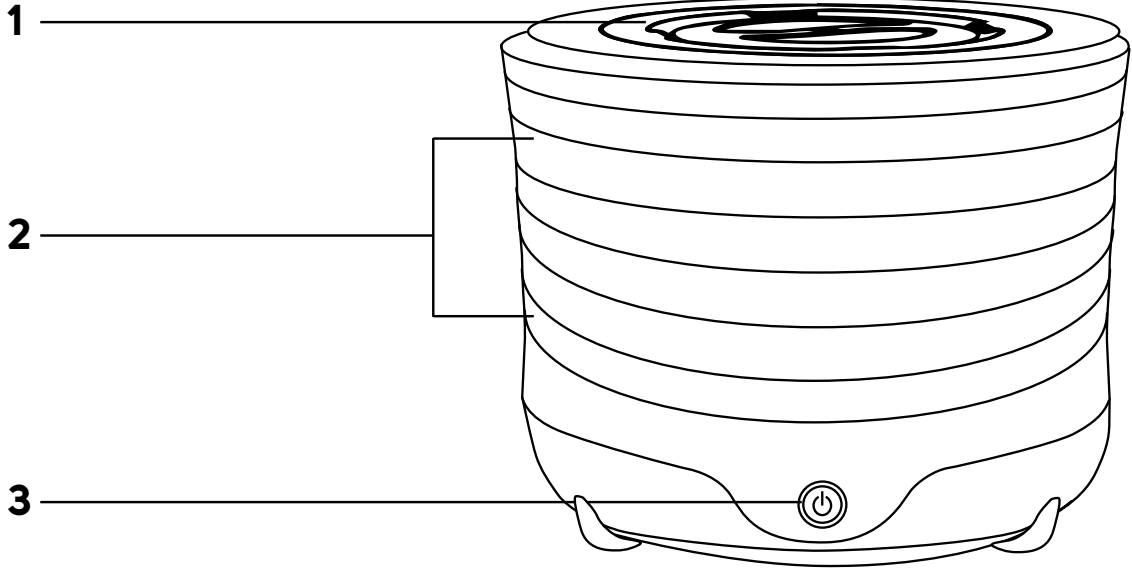


SENCOR®

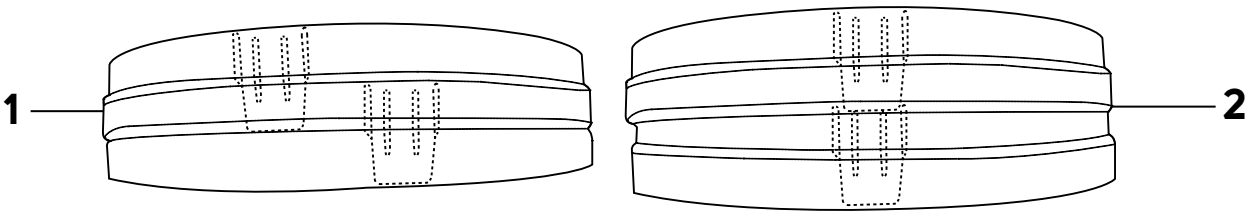
SFD 750WH / SFD 757GG



A



B



Ważne wskazówki bezpieczeństwa

PROSIMY UWAŻNIE PRZECZYTAĆ I ZACHOWAĆ JE NA PRZYSZŁOŚĆ.

- Niniejsze urządzenie mogą obsługiwać dzieci w wieku 8 lat oraz starsze lub osoby z obniżonymi fizycznymi, zmysłowymi lub psychicznymi zdolnościami lub też z niedostatecznymi doświadczeniami lub wiedzą, o ile znajdują się pod nadzorem, lub jeśli zostały pouczone o tym, jak obchodzić się z nim w bezpieczny sposób i rozumiejące potencjalne niebezpieczeństwa.
- Dzieci nie mogą się bawić urządzeniem. Dzieci poniżej 8 roku życia nie mogą wykonywać czyszczenia i konserwacji bez nadzoru osoby dorosłej.
- Jeżeli przewód zasilający uległ uszkodzeniu, jego wymianę należy wykonać w specjalizowanym punkcie serwisowym, w celu uniknięcia pojawienia się niebezpiecznych sytuacji. Zabrania się używania urządzenia z uszkodzonym przewodem zasilającym.
- Dzieci poniżej 8 roku życia należy trzymać poza zasięgiem urządzenia i jego przewodu zasilającego.
- Przed podłączeniem urządzenia do gniazdka sieciowego upewnij się, czy napięcie podane na tabliczce znamionowej odpowiada napięciu w Twoim gniazdku.

- Woda i prąd elektryczny przedstawiają niebezpieczną kombinację. Nigdy nie używaj urządzenia bezpośrednio w pobliżu wanny, prysznicza lub basenu.
- Nigdy nie używaj akcesoriów, które nie zostały dostarczone razem z niniejszym urządzeniem lub nie są przeznaczone do tego urządzenia.
- Urządzenia nie umieszczaj na parapetach okien..
- Upewnij się, że przewód zasilający i wtyczka nie mogą dostać się do kontaktu z wodą lub wilgocią.
- Urządzenie stawiaj zawsze na równej, suchej powierzchni.
- Urządzenia nie spryskuj wodą, ani żadnym innym płynem. Części dolnej urządzenia, do której doprowadzony jest przewód zasilający nie zanurzaj w wodzie albo innej cieczy. Do urządzenia nie nalewaj wody ani innych cieczy.
- Urządzenie jest przeznaczone do użytku w gospodarstwach domowych. Nie korzystaj z niego w środowisku przemysłowym ani na zewnątrz!
- W pobliżu urządzenia nie stosuj sprayów.
- Jeżeli z urządzenia korzystasz będziesz w pobliżu dzieci, bądź nadzwyczaj ostrożnym i miejsce do jego instalacji wybierz tak, by umieszczone było poza ich zasięgiem.
- Jeżeli nie będziesz korzystał z urządzenia, odłącz go od sieci elektrycznej. Przed czyszczeniem albo przemieszczeniem urządzenia postępuj w identyczny sposób. Przed rozłożeniem jego części pozostaw go ostygnąć.
- Nie podłączaj przewodu zasilającego do gniazdka, jeżeli poszczególne piętra urządzenia są obrócone

- (pozycja magazynowania) i nie obracaj go do pozycji magazynowania, jeżeli nie jest jeszcze zupełnie chłodne.
- Urządzenia nie stawiaj na kuchence elektrycznej lub gazowej lub w jej pobliżu, nie umieszczaj go w bliskości otwartego ognia oraz innych urządzeń i aparatów, które są źródłem ciepła.
 - Nie używaj uszkodzonego urządzenia, urządzenia z uszkodzonym przewodem zasilającym lub z uszkodzoną wtyczką przewodu zasilającego.
 - W żadnym przypadku nie naprawiaj sam urządzenia ani nie dokonuj w nim żadnych przeróbek – niebezpieczeństwo porażenia prądem elektrycznym! Wszelkie naprawy i regulację niniejszego urządzenia powierz wyspecjalizowanej firmie/serwisowi. Otwierając urządzenie w okresie gwarancyjnym ryzykuje się utratę gwarancji.
 - Przewodu zasilającego nie prowadź w pobliżu gorących powierzchni albo przez ostre przedmioty. Nie kładź na przewodzie zasilającym ciężkich przedmiotów, umieść go tak, aby nie można było po nim chodzić ani potykać się o kabel. Dbaj o to, by przewód sieciowy nie zwisał przez krawędź stołu albo by nie dotykał gorącej powierzchni.
 - Urządzenia nie wolno wyłączać z gniazdka sieciowego przez pociąganie za przewód zasilający - grozi to uszkodzeniem przewodu / gniazdka zasilającego.. Przewód z gniazdka odłącz ciągnąc za wtyczkę przewodu zasilającego.
 - Urządzenia nie wolno używać do innych celów, niż te, do których jest przeznaczone.

- Nie używaj niniejszego urządzenia, jeżeli uszkodzony jest przewód zasilający lub gniazdko, w przypadku jeżeli nie działa poprawnie, jest uszkodzone lub upadło na ziemię.



OSTRZEŻENIE:

Niniejsze urządzenie nie jest przeznaczone do sterowania za pośrednictwem programatora, zewnętrznego wyłącznika czasowego lub zdalnego sterowania.

- Niniejsze urządzenie jest przeznaczone do użytku w gospodarstwie domowym!
- Nie myj go w automatycznej zmywarce do naczyń!

PL Suszarka do żywności

Instrukcja obsługi

- Przed użyciem tego urządzenia prosimy o dokładne zaznajomienie się z niniejszą instrukcją, nawet jeżeli używają Państwo produktu podobnego typu. Prosimy korzystać z urządzenia tylko tak, jak jest to opisane w instrukcji użytkownika. Instrukcję należy zachować do ewentualnego zastosowania w przyszłości.
- Minimalnie w czasie trwania roszczeń z wadliwej realizacji, ewent. ustawowej gwarancji zalecamy przechowywać oryginalne opakowanie transportowe, materiał opakowania, dowód zakupu i potwierdzenie zakresu odpowiedzialności sprzedającego lub kartę gwarancji. W razie transportu zalecamy zapakować urządzenie ponownie do oryginalnego pudełka od producenta.

OPIS URZĄDZENIA

A1 Pokrywa
A2 Tace

A3 Przycisk włącz / wyłącz

USTAWIENIE WYSOKOŚCI POMIĘDZY TACAMI

- Suszarka do żywności pozwala na dwie możliwości ustawienia wysokości poziomów. Do ustawienia niższej (podstawowej) wysokości 1,5 cm połóż na siebie tace tak, jak pokazane jest na **B1**. Tace ustaw tak, by języczki, które znajdują się w części dolnej tac, znajdowały się obok rowków znajdujących się w górnej części każdej tacy.
- Do ustawienia odstępów 2,8 cm ustaw i utóż tace na siebie tak, by języczki znalazły się dokładnie w rowkach, tak jak pokazuje **B2**.

WŁĄCZENIE MASZYNY

- Podłącz urządzenie do sieci elektrycznej, urządzenie włączysz naciskając przycisk **A3**.

ZMIANA TACY

- Niniejsza suszarka do żywności została mądrze skonstruowana na podstawie przepływu gorącego powietrza do odprowadzania powietrza z żywności. Tace powinny być podczas suszenia zmieniane, w celu zapewnienia równomiernego wysuszenia zawartości. Tace najbliższe dna poddane są najsilniejszemu działaniu ciepła - tu suszenie odbywa się najszybciej.
- Po prostu wyjmij je i umieść w wyższym piątrze, tace umieszczone na górze połóż bliżej części dolnej suszarki.

PAMIĘTAJ:

- 1) Najlepszych wyników osiągniesz stosowaniem jakościowej żywności. Susz zawsze świeżą, jakościową żywność, zły kawałek może mieć wpływ na jakość całej zawartości suszarki.
- 2) Ważne jest, by żywność była czysta – dokładnie ją umyj, miękkie lub zepsute kawałki wyrzuć.
Dbaj o to, byś miał czyste ręce, to dotyczy także narzędzi kuchennych oraz poszczególnych tac suszarki, których stosujesz do przygotowania żywności.
- 3) Czas suszenia jest różny i zależy od ilości żywności, grubości poszczególnych kawałków, ich wielkości, wilgotności zawartej bezpośrednio w żywności.
- 4) Przed kontrolą wysuszenia żywności pozostaw je ostygnąć.

- 5) Tace mogą zostać w razie potrzeby w całości zapelnione, poszczególne kawałki mogą prawie się dotykać, ale nie mogą się przekrywać.
- 6) W wysuszonej żywności może pozostać ok. 6 – 10 % wilgotności bez ryzyka ich zepsucia. Wiele wysuszonych typów żywności będzie miało zmarszczoną konsystencję podobną do lukrecji.
- 7) Zmieniaj tace, kiedy zauważysz, że suszenie odbywa się nierównomiernie, albo kiedy suszarka jest w pełni zapelniona żywnością.
- 8) Do usuwania pestek, jąder i szypulek śliwek, winogron, czereśni wysusz je z 50 % i potem usuń pestki, jądra itd. W ten sposób zabronisz wycieku soku z żywności.

TABELA ZALECANYCH CZASÓW SUSZENIA ŻYWNOSCI

- Podane czasy są orientacyjne i zależne są od temperatury pokojowej, wilgotności powietrza, wilgotności suszonych surowców i od tego, jak cienko zostały pokrojone. Naturalna soczystość żywności jest różna. Cukier owocowy niektórych rodzajów wymaga dłuższego czasu suszenia.

Żywność	Przygotowanie	Test suszenia	Czas suszenia
Jabłka	Usuń z nich skorupki, jądra i pokrój je na plasterki lub kółka. Przed włożeniem do suszarki namocz je przez 2 minuty. Następnie wysusz je i połóż na tacy suszącej.	Są miękkie	4-15 godzin
Morele	Wysusz je pokrojone na połowy lub pokrojone na ćwiartki. Przed suszeniem przerób je tak, by zachowany został kolor i nie została uszkodzona skorupka owocu.	Są miękkie	8-36 godzin
Grzyby	Wybierz świeże, młode grzyby. Nieczystości usuń szczoteczką lub wilgotną szmatką. Pokrój, skróć lub susz je w całości – w zależności od ich wielkości	Zmarszczone nawet kruche - w zależności od ich wielkości i starości	3-10 godzin

Zalecane czasy suszenia dla innych rodzajów żywności można znaleźć na naszej stronie internetowej.



KONSERWACJA I CZYSZCZENIE

- Przed czyszczeniem wyłącz urządzenie i odłącz go od sieci elektrycznej.
- Do czyszczenia poszczególnych tac suszarki do żywności wystarczy szmatka nawilżona w lekkim roztworze środka czyszczącego do

naczyń, w przypadku większego zanieczyszczenia tace myj pod letnią ciekącą wodą.

- Do czyszczenia urządzenia nie używaj rozpuszczalników ani środków czyszczących działających ściernie - grozi to uszkodzeniem powłoki zewnętrznej.
- Jeżeli nie będziesz korzystać z urządzenia przechowuj go w czystym, suchym miejscu poza zasięgiem dzieci. Do przechowywania urządzenia możesz (po jego wcześniejszym rozebraniu) wykorzystać jego karton transportowy.
- Przed pierwszym zastosowaniem trzeba wszystkie części akcesoriów (poszczególne piętra suszące, pokrywa) dokładnie umyć gorącą wodą z zastosowaniem kuchennego środka do mycia i następnie opłukać wodą do picia.
- Przed pierwszym zastosowaniem zalecamy również uruchomić urządzenie luzem i pozostawić pracować przez czas min. 4 godzin. Po wyłączeniu pozostaw urządzenie i wszystkie części akcesoriów ostygnąć i wywietrzyć, by pozbawione zostały ewentualnego zapachu.



Niniejszy wyrób spełnia wszelkie podstawowe wymagania dyrektyw UE, którymi jest on objęty.

DANE TECHNICZNE

Napięcie znamionowe..... 220–240 V
Częstotliwość znamionowa.....50 Hz
Nominalny pobór mocy.....230–250 W
Klasa ochrony (przed porażeniem prądem elektrycznym)..... II
Hałas..... 20 dB(A)

Deklarowana wartość emisji hałasu tego urządzenia wynosi 20 dB(A), co oznacza poziom mocy akustycznej A w stosunku do referencyjnej mocy akustycznej 1 pW.

Wyjaśnienie terminów technicznych



Stopień ochrony przed porażeniem prądem elektrycznym:
Klasa II – Ochrona przed porażeniem prądem elektrycznym jest zapewniona za pomocą podwójnej lub wzmacnionej izolacji.

Producenta zastrzega sobie prawo do zmian tekstu, designu i specyfikacji technicznych ze względu na nieustanne udoskonalanie, bez wcześniejszego ostrzeżenia.

WSKAZÓWKI I INFORMACJE DOTYCZĄCE POSTĘPOWANIA ZE ZUŻYTYM OPAKOWANIEM

Wykorzystany materiał opakowania umieścić w miejscu określonym przez gminę do wyrzucania odpadu.

LIKwidACJA ZUŻYTYCH URZĄDZEŃ ELEKTRYCZNYCH I ELEKTRONICZNYCH



Niniejszy symbol na produktach lub towarzyszących dokumentach oznacza, iż zużytych produktów elektrycznych lub elektronicznych nie wolno wyrzucać do zwykłego odpadu komunalnego. Do poprawnej utylizacji, odnowy lub recyklingu oddać takie produkty w miejscach zbiorczych dla tego typu odpadów. Alternatywnie w niektórych państwach Unii Europejskiej albo innych krajach europejskich można oddać swe wyroby lokalnemu sprzedawcy w czasie zakupu podobnego nowego wyrobu. Poprawną likwidacją niniejszego produktu pomożesz zachować cenne źródła naturalne i wspierać prewencję potencjalnych negatywnych wpływów na środowisko naturalne i zdrowie ludzkie, co mogły by być następstwem niepoprawnej likwidacji odpadów. Kolejnych informacji uzyskać można w urzędach gminnych lub miejscach zbioru odpadów. W przypadku niepoprawnej likwidacji niniejszego produktu nałożone mogą zostać kary zgodnie z lokalnymi przepisami.

Dla podmiotów w krajach Unii Europejskiej.

Jeżeli chcesz likwidować urządzenie elektryczne lub elektroniczne, pozyskaj potrzebne informacje od swego sprzedawcy lub dostawcy.

Likwidacja w krajach poza Unię Europejską.

Symbol ten obowiązuje w Unii Europejskiej. Jeżeli chcesz likwidować niniejsze urządzenie pozyskaj potrzebne informacje dot. poprawnej likwidacji w lokalnych urzędach lub od swego sprzedawcy.

