

**GOLDENLINE**  
Götze & Jensen

**UCHWYT  
SAMOCHODOWY  
CH900W**

Instrukcja obsługi  
i warunki gwarancji

**CH900W  
CAR HOLDER**

Operating Manual  
& Warranty Terms





## WARUNKI BEZPIECZEŃSTWA I ZAGROŻENIA

Aby zminimalizować ryzyko zaprószenia ognia, porażenia prądem, pożaru, okaleczenia:

1. Należy przeczytać uważnie instrukcję obsługi przed rozpoczęciem użytkowania urządzenia.
2. Należy używać urządzenia zgodnie z przeznaczeniem opisanym w instrukcji obsługi.
3. Urządzenie przeznaczone jest do bezprzewodowego ładowania telefonów komórkowych. Urządzenie nie jest przeznaczone

do użytku przemysłowego lub laboratoryjnego.

4. Nie należy zanurzać urządzenia w wodzie lub innych płynach.
5. Nie narażać produktu na szkodliwe warunki atmosferyczne. Urządzenia można używać w temperaturze do 65°C w samochodzie.
6. Nie należy uruchamiać urządzenia, jeżeli ma uszkodzony przewód zasilający lub wtyczkę. Jeśli przewód zasilający jest uszkodzony, musi zostać wymieniony przez serwis lub osobę do tego uprawnioną, w przeciwnym razie może dojść do porażenia prądem.

7. Niniejszy sprzęt może być użytkowany przez dzieci w wieku co najmniej 8 lat i przez osoby o obniżonych możliwościach fizycznych, umysłowych i osoby o braku doświadczenia i znajomości sprzętu, jeżeli zapewniony zostanie nadzór lub instruktaż odnośnie do użytkowania sprzętu w bezpieczny sposób, tak aby związane z tym zagrożenia były zrozumiałe. Dzieci nie powinny bawić się sprzętem. Dzieci bez nadzoru nie powinny wykonywać czyszczenia i konserwacji sprzętu.
8. Temperatura dostępnej powierzchni urządzenia w trakcie pracy

może być wysoka. Nie wolno umieszczać ciał obcych, takich jak przedmioty metalowe, magnesy lub karty z paskiem magnetycznym pomiędzy urządzeniem a ładowarką bezprzewodową. Urządzenie przenośne może nie ładować się prawidłowo lub może zostać uszkodzone w wyniku przegrzania.

9. Nie należy umieszczać urządzenia lub jego wyposażenia na niestabilnych lub gorących powierzchniach, ani w ich pobliżu.
10. Urządzenie należy otwierać tylko za pomocą przycisku dotykowego. Nie należy próbować rozszerzać ramion bocznych uchwytu ręcznie.

11. Nie należy podejmować się samodzielnych napraw urządzenia oraz modyfikowania produktu. Wszelkie naprawy powinny być wykonywane przez serwis lub osobę o odpowiednich kwalifikacjach.
12. Optymalny dystans do ładowania urządzenia bezprzewodowo wynosi 3-5 mm. Metale lub zbyt grube obudowy na telefon mogą zaburzać działanie ładowania indukcyjnego.

## WPROWADZENIE

Dziękujemy za zaufanie, jakim nas Państwo obdarzyli, dokonując zakupu urządzenia marki **GOLDENLINE**.  
GÖTTE & JENSEN  
Jesteśmy przekonani, że to bardzo dobrej jakości urządzenie zapewni Państwu dużo radości i satysfakcji z jego użytkowania.

## **NALEŻY DOKŁADNIE PRZECZYTAĆ INSTRUKCJĘ OBSŁUGI I JEJ PRZESTRZEGAĆ!**

To urządzenie jest przeznaczone do użytku domowego lub podobnego, nie dotyczącego celów komercyjnych. Producent nie ponosi odpowiedzialności za szkody powstałe w wyniku użytkowania niewłaściwego lub niezgodnego z przeznaczeniem.

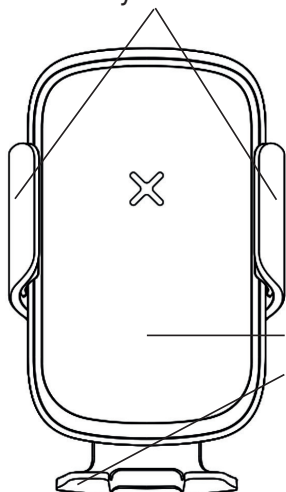
### **DANE TECHNICZNE**

Model	CH900W
Moc ładowania	5W / 7.5W / 10W / 15W Max.
Wejście	5V --- 2A / 9V --- 2A
Efektywność ładowania	do 80%
Odległość ładowania	do 6 mm
Szybkie ładowania	QC3.0
Szerokość rozłożenia ramion	6,5-8,5 cm
Warunki pracy	od -20°C do 65°C, 10-85% RH
Interfejs	USB-C



# OPIS URZĄDZENIA

Automatyczne ramiona



Sygnalizator LED

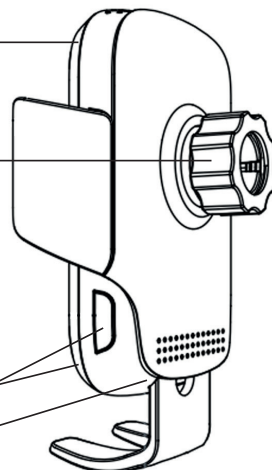
Nakrętka

Pole ładowania

Wysuwane ramię

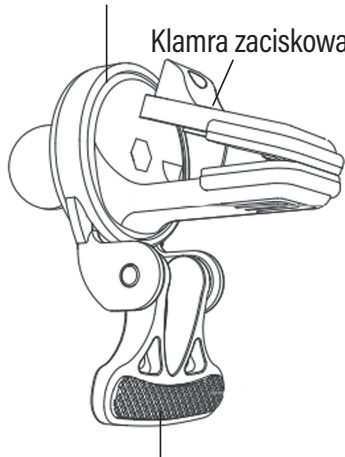
Dotykowe przyciski

Wejście USB-C

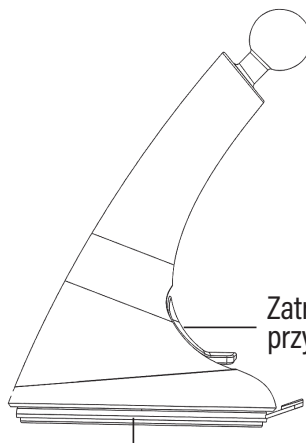


Obrotowa końcówka

Klamra zaciskowa



Regulowana podpórka



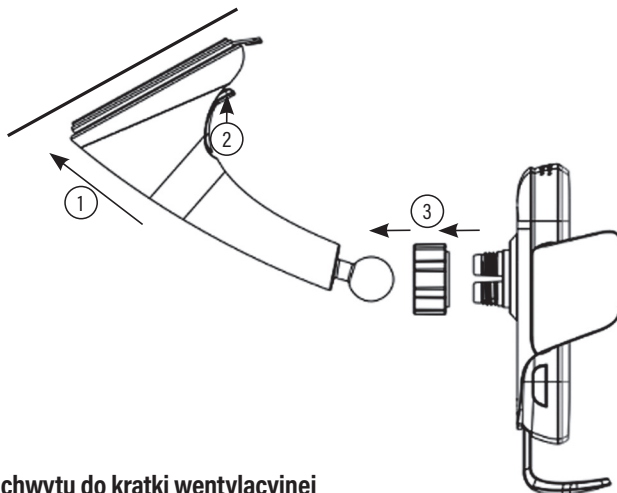
Zatrząsk przyssawki

Przyssawka

# MONTAŻ I OBSŁUGA

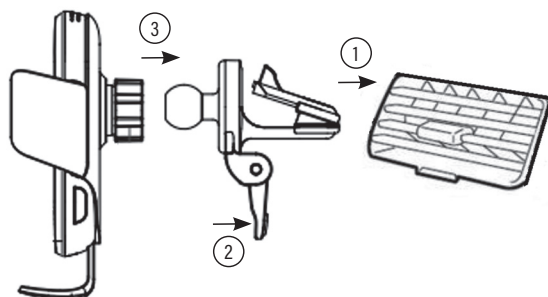
## Montaż uchwyty z przyssawką do szyby.

1. Przyłóż ramię z przyssawką do szyby i dociśnij je.
2. Wciśnij zatrzask przyssawki tak, aby zabezpieczyć ją na szybie.
3. Zamontuj uchwyt w ramieniu i zabezpiecz, dokręcając nakrętkę.



## Montaż uchwyty do kratki wentylacyjnej

1. Zamontuj klamrę w kratce wentylacyjnej.
2. Przy montażu dostosuj podpórkę tak, aby zapobiec ewentualnemu opadaniu uchwyty.
3. Nałóż uchwyt na końcówkę w kratce wentylacyjnej i zabezpiecz, dokręcając nakrętkę.



**UWAGA! UCHWYT PASUJE WYŁĄCZNIE DO KRATEK PROSTYCH.**

## Regulowanie dolnego ramienia

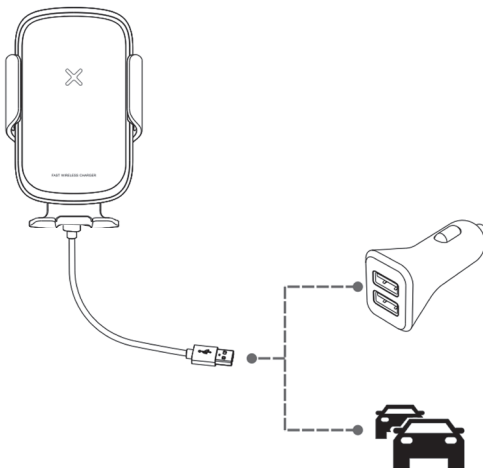
Dolne ramię nie jest regulowane automatycznie, należy regulować je manualnie. Można ustawić je na 3 różne długości, poprzez pociągnięcie ramienia w dół lub poprzez wepchnięcie go do góry.

1. Wsuń dolne ramię, pociągając za nie.
2. Ramię może wysunąć się na 3 poziomy.
3. Aby je schować, wciśnij je w stronę urządzenia.



## Podłączenie zasilania

Podłącz urządzenie do ładowarki samochodowej za pomocą przewodu USB z zestawu. Po prawidłowym podłączeniu przewodu zasilającego do ładowarki indukcyjnej podświetlenie LED zaświeci się na kolor niebieski.



Urządzenie i telefon podczas ładowania nagrzewają się, jest to normalne zjawisko.

**UWAGA! ABY ZAPEWNIĆ MAKSYMALNĄ WYDAJNOŚĆ ŁADOWANIA, ZALECA SIĘ KORZYSTAĆ Z CERTYFIKOWANYCH ŁADOWAREK SAMOCHODOWYCH SZYBKIEGO ŁADOWANIA OZNACZONYCH QC 2.0/QC 3.0/QC 3.1.**

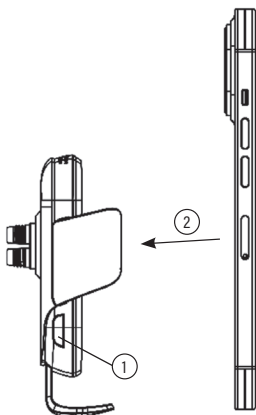
**UWAGA! URZĄDZENIE JEST WYPOSAŻONE W ZABEZPIECZENIE, KTÓRE PO WYKRYCIU PRZEKROCZENIA 65°C WYŁĄCZY ŁADOWANIE TELEFONU. ŁADOWANIE ZOSTANIE WZNOWIONE, KIEDY TEMPERATURA URZĄDZENIA SPADNIE PONIŻEJ 55°C.**

**UWAGA! NIEKTÓRE FUTERAŁY, POKROWCE CZY OBUDOWY DO TELEFONÓW MOGĄ POWODOWAĆ PRZERWY W ŁADOWANIU LUB JEGO BRAK. W PRZYPADKU PROBLEMÓW Z ŁADOWANIEM NALEŻY ŚCIĄGAĆ Z TELEFONU WSZYSTKIE DODATKOWE ELEMENTY.**

### Montaż telefonu w uchwycie

Aby zamontować telefon w uchwycie:

1. Przyłóż telefon do uchwytu lub dotknij jednego z przycisków znajdujących się na bokach uchwytu, aby rozszerzyć jego ramiona.
2. Kiedy ramiona rozszerzą się, umieść telefon w uchwycie.
3. Po chwili ramiona automatycznie się zamkną, zabezpieczając telefon.



4. Aby wyjąć telefon z uchwytu rozszerz boczne ramiona, naciskając dotykowy przycisk. Kiedy telefon jest umieszczony w uchwycie, zaświecenie się paska LED na zielony kolor zasygnalizuje rozpoczęcie ładowania.

Jeżeli telefon nie jest zamontowany w uchwycie, to po włączeniu zapłonu samochodu uchwyt automatycznie otworzy się. Jeśli natomiast telefon jest już zamontowany w uchwycie, po włączeniu zapłonu uchwyt pozostanie zamknięty.

**UWAGA! NIE WOLNO RĘCZNIE ROZSUWAĆ UCHWYTÓW BOCZNYCH. NIE WOLNO WYCIĄGAĆ TELEFONU, KIEDY RAMIONA UCHWYTU SĄ ZACIŚNIĘTE, PONIEWAŻ GROZI TO USZKODZENIEM URZĄDZENIA. PODCZAS MONTAŻU TELEFONU NALEŻY ZACHOWAĆ SZCZEGÓLNA OSTROŻNOŚĆ, ABY NIE PRZYTRZASNAĆ PALCÓW PODCZAS AUTOMATYCZNEGO ZAMYKANIA RAMION.**

## CZYSZCZENIE I KONSERWACJA

Część ładującą uchwytu można czyścić lekko zwilżoną ściereczką.

Przysawkę można czyścić pod bieżącą wodą.

**UWAGA! DO CZYSZCZENIA NIE NALEŻY UŻYWAĆ SILNYCH DETERGENTÓW!**

**UWAGA! CZYSZCZENIE UCHWYTU NALEŻY PRZEPROWADZAĆ ZAWSZE WTEDY, KIEDY URZĄDZENIE NIE JEST PODŁĄCZONE DO ZASILANIA ORAZ KIEDY NIE JEST W NIM ZAMONTOWANY ŻADEN TELEFON.**

## PROBLEMY I ROZWIĄZANIA

PROBLEM	MOŻLIWA PRZYCZYNA	ROZWIĄZANIE
Uchwyt nie otwiera się.	Uchwyt nie jest podłączony do zasilania.	Podłącz urządzenie do zasilania.
Telefon nie ładuje się lub występują problemy z ładowaniem.	Telefon nie posiada funkcji ładowania bezprzewodowego.	Aby telefon ładował się na uchwycie, musi on posiadać funkcję ładowania bezprzewodowego.
	Pomiędzy polem ładowania a telefonem znajdują się akcesoria, które mogą powodować problemy z ładowaniem.	Zdemontuj wszelkie akcesoria, które mogą powodować problemy z działaniem ładowania.
	Telefon znajduje się w nieodpowiedniej pozycji.	Wyreguluj ustawienie dolnego ramienia tak, aby telefon znajdował się w odpowiednim miejscu w polu ładowania.
	Podłączona ładowarka samochodowa osiąga zbyt małą moc.	Zaleca się stosowanie ładowarek QC3.0. Minimalna moc ładowarki powinna wynosić przynajmniej 5V --- 2A.
Ramień z przysawką odkleja się od szyby.	Szyba lub przysawka jest brudna.	Wyczyść szybę oraz przysawkę przed montażem.
	Uchwyt został niepoprawnie zamontowany.	Upewnij się, że ramień zostało poprawnie zamontowane, tak jak sugeruje to instrukcja obsługi.

Uchwyt jest niestabilny po montażu w kratce wentylacyjnej.	Uchwyt został zamontowany w niekompatybilnej kratce wentylacyjnej.	Uchwyt należy montować w prostych kratkach wentylacyjnych.
	Uchwyt został niepoprawnie zamontowany.	Upewnij się, że ramię zostało poprawnie zamontowane, tak jak sugeruje to instrukcja obsługi.
Po regulacji uchwyt jest luźny.	Nakrętka zabezpieczająca jest niewystarczająco dokręcona.	Dokręć nakrętkę, jednocześnie uważając, aby nie zrobić tego zbyt mocno (może to spowodować uszkodzenie nakrętki).

## EKOLOGICZNA I PRZYJAZNA DLA ŚRODOWISKA UTYLIZACJA

To urządzenie jest oznaczone, zgodnie z Dyrektywą Parlamentu Europejskiego i Rady 2012/19/UE z dnia 4 lipca 2012 r. w sprawie zużytego sprzętu elektrycznego i elektronicznego (WEEE), symbolem przekreślonego kontenera na odpady:



Nie należy wyrzucać urządzeń oznaczonych tym symbolem, razem z odpadami domowymi. Urządzenie należy zwrócić do lokalnego punktu przetwarzania i utylizacji odpadów lub skontaktować się z władzami miejskimi.

### MOŻESZ POMÓC CHRONIĆ ŚRODOWISKO!

Właściwe postępowanie ze użytym sprzętem elektrycznym i elektronicznym przyczynia się do uniknięcia szkodliwych dla zdrowia ludzi i środowiska naturalnego konsekwencji, wynikających z obecności składników niebezpiecznych oraz niewłaściwego składowania i przetwarzania takiego sprzętu.

## WARUNKI GWARANCJI DOTYCZĄCE UCHWYTU SAMOCHODOWEGO Z ŁADÓWARKĄ INDUKCYJNĄ

1. ART-DOM Sp. z o.o. z siedzibą w Łodzi (92-402) przy ul. Zakładowej 90/92 Numer Krajowego Rejestru Sądowego 0000354059 (Gwarant) gwarantuje, że zakupione urządzenie jest wolne od wad fizycznych. Gwarancja obejmuje tylko wady wynikające z przyczyn tkwiących w rzeczy sprzedanej (wady fabryczne).

2. Ujawniona wada zostanie usunięta na koszt Gwaranta w ciągu 14 dni od daty zgłoszenia uszkodzenia do serwisu autoryzowanego lub punktu sprzedaży.
3. W wyjątkowych przypadkach, np. konieczności sprowadzenia części zamiennych od producenta, termin naprawy może zostać wydłużony do 30 dni.
4. Okres gwarancji dla użytkownika wynosi 24 miesiące od daty wydania towaru.
5. Towar przeznaczony jest do używania wyłącznie w warunkach indywidualnego gospodarstwa domowego.
6. Gwarancja nie obejmuje:
  - a. uszkodzeń powstałych na skutek używania urządzenia niezgodnie z instrukcją obsługi,
  - b. uszkodzeń mechanicznych, chemicznych lub termicznych,
  - c. napraw i modyfikacji dokonanych przez firmy lub osoby nieposiadające autoryzacji producenta,
  - d. części z natury łatwo zużywalnych lub materiałów eksploatacyjnych takich jak: baterie, żarówki, bezpieczniki, filtry, pokrętła, półki, akcesoria,
  - e. instalacji, konserwacji, przeglądów, czyszczenia, odblokowania, usunięcia zanieczyszczeń oraz instruktażu.
7. O sposobie usunięcia wady decyduje Gwarant. Usunięcie potwierdzonej wady urządzenia nastąpi poprzez wykonanie naprawy gwarancyjnej lub wymianę urządzenia. Gwarant może dokonać naprawy, gdy kupujący żąda wymiany lub Gwarant może dokonać wymiany, gdy kupujący żąda naprawy, jeżeli doprowadzenie do zgodności towaru (urządzenia) zgodnie z udzieloną gwarancją w sposób wybrany przez kupującego jest niemożliwe albo wymagałoby nadmiernych kosztów dla Gwaranta. W szczególnie uzasadnionych wypadkach, jeżeli naprawa i wymiana są niemożliwe lub wymagałyby nadmiernych kosztów dla Gwaranta może on odmówić doprowadzenia towaru do zgodności z udzieloną gwarancją i zaproponować inny sposób załatwienia reklamacji z gwarancji.
8. Wymiany towaru dokonuje punkt sprzedaży, w którym towar został zakupiony (wymiana lub zwrot gotówki) lub autoryzowany punkt serwisowy, jeżeli dysponuje taką możliwością (wymiana). Zwracane urządzenie musi być kompletne, bez uszkodzeń mechanicznych. Niespełnienie tych warunków może spowodować nieuznanie gwarancji.
9. W przypadku braku zgodności towaru z umową sprzedaży, kupującemu z mocy prawa przysługują środki ochrony prawnej ze strony i na koszt sprzedawcy, a gwarancja nie ma wpływu na te środki ochrony prawnej.
10. Niniejsza gwarancja obowiązuje na terytorium Polski.
11. Warunkiem dokonania naprawy lub wymiany urządzenia w ramach gwarancji jest przedstawienie dowodu zakupu oraz użytkowanie towaru zgodnie z informacjami zawartymi w instrukcji obsługi.

## UWAGA!

Uszkodzenie lub usunięcie tabliczki znamionowej z urządzenia może spowodować nieuznanie gwarancji.

Cały czas udoskonalamy nasze produkty, dlatego mogą się one nieznacznie różnić od zdjęć przedstawionych na opakowaniu oraz w instrukcji obsługi. Przed przystąpieniem do użytkowania urządzenia przeczytaj instrukcję obsługi.

**ART-DOM Sp. z o.o., ul. Zakładowa 90/92, 92-402 Łódź, [info@artdom.net.pl](mailto:info@artdom.net.pl).  
Numer Krajowego Rejestru Sądowego 0000354059.**



v. 8

## CONDITIONS OF SAFETY AND HAZARDS

To minimize the risk of starting a fire, electric shock, fire, mutilation:

1. Please read the present operating manual carefully before using the device.
2. Use the device according to its intended purpose described in the user manual.
3. The device is designed for wireless charging of mobile phones. The device is not intended for industrial or laboratory use.
4. Do not immerse the device in water or other liquids.



5. Do not expose the product to harmful weather conditions. The device can be used in a car at temperatures of up to 65°C.
6. Do not start the device if it has a damaged power cord or plug. If the power cord is damaged, it must be replaced by the service or a person authorized to do so, there is risk of electric shock if this is neglected.
7. This product may only be operated by children 8 or more years old, mentally and/or physically deficient persons and persons without knowledge of or experience in operation of this appliance type if supervised or instructed in safe operation, with clear understanding of all related

risks. Children should not play with the device. Unsupervised children should not carry out the cleaning and maintenance of the device.

8. During operation the temperature of the accessible surface of the device may become high. Do not place foreign objects such as metal objects, magnets or magnetic stripe cards between the device and the wireless charger. In this case the mobile device may not charge properly or may be damaged as a result of overheating.
9. Do not place the device or its equipment on unstable or on or near hot surfaces.

10. The device should only be opened with use of the touch button. Do not attempt to extend the side arms of the holder by hand.
11. Do not attempt to repair the device or modify the product yourself. Any repairs should be carried out by a service or a person with appropriate qualifications.
12. The optimal distance for charging the device wirelessly is 3-5 mm. Metals or overly thick phone cases can interfere with inductive charging.

## INTRODUCTION

Thank you for the trust you have placed in us when you purchased your **GOLDENLINE** device. We are convinced that this high quality device will provide you with a lot of joy and satisfaction during its use.

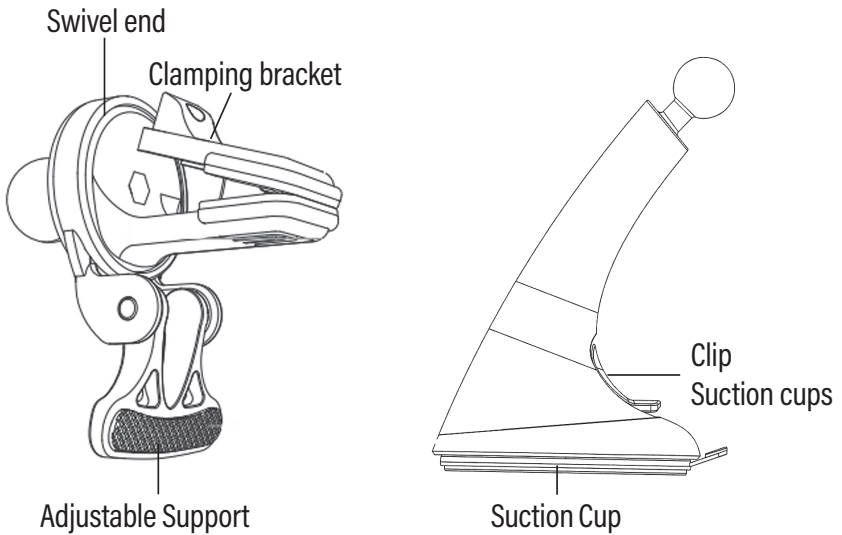
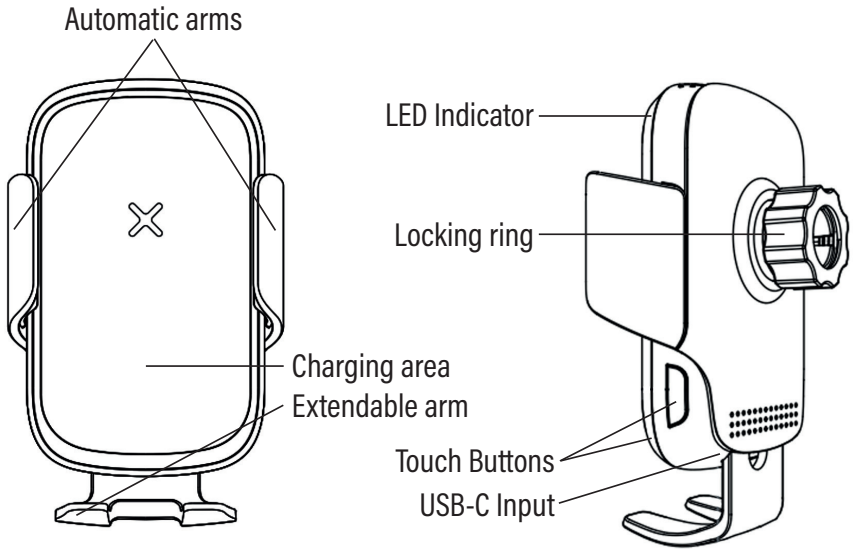
### **PLEASE CAREFULLY READ AND FOLLOW THE OPERATING MANUAL!**

This device is intended for domestic or similar, non-commercial use. The manufacturer will not be held liable for damages resulting from improper or non-compliant use.

## TECHNICAL DATA

Model	CH900W
Charging power	5W / 7,5W / 10W / 15W Max.
Input	5V --- 2A / 9V --- 2A
Charging efficiency:	do 80%
Charging distance	do 6 mm
Quick Charge	QC3.0
Arm spread width	6,5-8,5 cm
Operating conditions	od -20°C do 65°C, 10-85% RH
Interface	USB-C

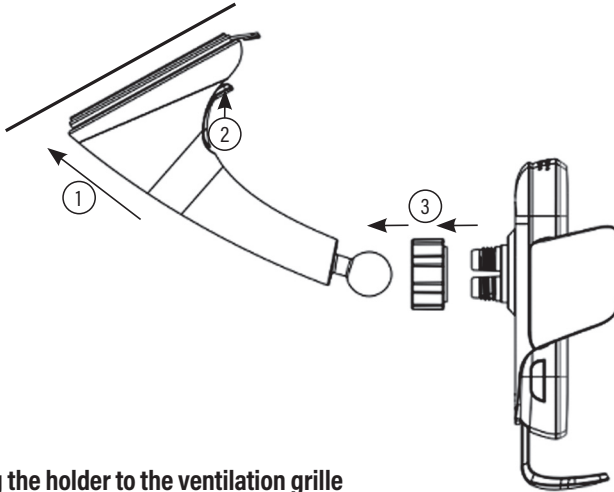
# DEVICE DESCRIPTION



# INSTALLATION AND OPERATION

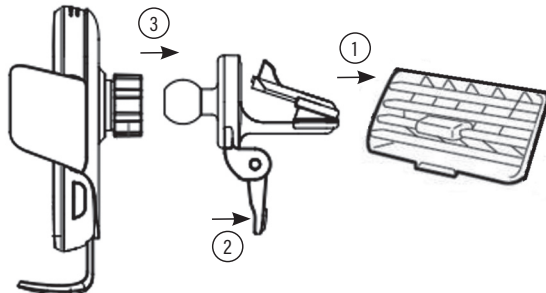
## Installing the holder with suction cup on surface of windscreen.

1. Put the arm with the suction cup against the glass and press it down.
2. Press the suction cup clamp to secure it on the glass.
3. Install the holder in the arm and secure it by tightening the nut.



## Mounting the holder to the ventilation grille

1. Install the bracket in the ventilation grille.
2. When installing, adjust the support to prevent the holder from droppin.
3. Put the holder on the tip in the ventilation grille and secure by tightening the nut.



**CAUTION! THE HOLDER ONLY FITS STRAIGHT GRILLES.**

### Adjusting the lower arm

The lower arm is not adjusted automatically, it must be adjusted manually. They can be set to 3 different lengths by pulling the arm down or by pushing it up.

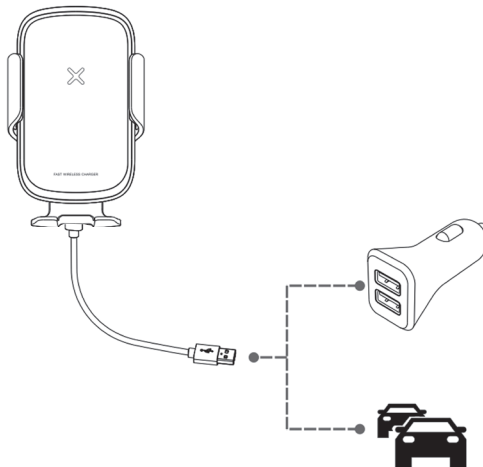
1. Extend the lower arm by pulling it.
2. The arm can extend to 3 different levels.
3. To fold it back, push it towards the device.



### Power supply connection

Connect the device to the car charger using the USB cable from the set.

Once the power cord is properly connected to the inductive charger, the LED backlight will turn blue.



The device and the phone heat up during charging, this should be considered normal.

**CAUTION! FOR MAXIMUM CHARGING PERFORMANCE, IT IS RECOMMENDED TO USE QC 2.0/QC 3.0/QC 3.1 CERTIFIED QUICK CHARGE CAR CHARGERS.**

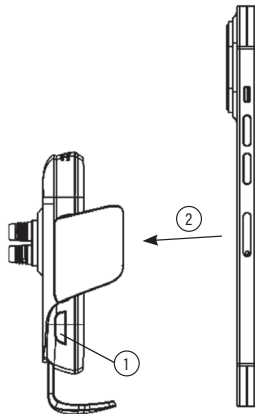
**CAUTION! THE DEVICE IS EQUIPPED WITH A SAFETY DEVICE THAT WILL SWITCH OFF THE CHARGING OF THE PHONE WHEN IT DETECTS THAT TEMPERATURE EXCEEDS 65°C. CHARGING WILL RESUME ONCE THE DEVICE TEMPERATURE DROPS BELOW 55°C.**

**CAUTION! SOME CASES, COVERS OR PHONE HOUSINGS MAY CAUSE INTERRUPTIONS OR LACK OF CHARGING. IN CASE OF PROBLEMS WITH CHARGING, REMOVE ALL ADDITIONAL ITEMS FROM THE PHONE.**

### **Mounting the phone in the holder**

To mount your phone in the holder:

1. Place your phone against the handle or tap one of the buttons on the sides of the handle to extend its arms.
2. Once the arms expand, place your phone in the holder.
3. After a while, the arms will automatically close, securing the phone.



4. To remove the phone from the holder, extend the side arms by pressing the touch button. When the phone is placed in the holder, the LED strip lights up in green to indicate that charging has started.

When no phone is mounted in the holder, the holder will open automatically after the ignition of the car is switched on. However, if the phone is already mounted in the holder, the holder will remain closed when the ignition is switched on.



**CAUTION! NEVER EXTEND THE SIDE ARMS MANUALLY. DO NOT PULL OUT THE PHONE WHEN THE HANDLE ARMS ARE CLAMPED AS THIS MAY DAMAGE THE DEVICE. WHEN INSTALLING THE PHONE, PAY SPECIAL ATTENTION NOT TO PINCH YOUR FINGERS WHEN THE ARMS CLOSE AUTOMATICALLY.**

## CLEANING AND MAINTENANCE

The charging part of the holder can be cleaned with a slightly dampened cloth. The suction cup can be cleaned under running water.

**CAUTION! DO NOT USE STRONG DETERGENTS FOR CLEANING!**

**CAUTION! ONLY CLEAN THE HOLDER WHEN THE DEVICE IS NOT CONNECTED TO THE POWER SUPPLY AND WHEN THE PHONE IS NOT INSTALLED ON IT.**

## TROUBLESHOOTING

PROBLEM	POSSIBLE CAUSE	SOLUTION
The holder does not open.	The holder is not connected to the power supply.	Plug the device in.
Phone won't charge or there are issues with charging.	The phone does not have the wireless charging function.	In order for the phone to charge on the holder, it must have a wireless charging function.
	Any accessories between the charging area and the phone that can cause issues with charging.	Disassemble any accessories that may interfere with the charging operation.
	The phone is in the wrong position.	Adjust the setting of the lower arm so that the phone is in the right place in the charging area.
	The connected car charger has insufficient power.	We recommend using QC3.0 chargers. The minimum power of the charger should be at least 5V ---2A.
The arm with the suction cup peels off the glass.	The glass or the suction cup is dirty.	Clean the windshield and suction cup before installation.
	The holder was installed incorrectly.	Make sure that the arm has been installed correctly, as suggested in the manual.
The holder is unstable when mounted in the ventilation grille.	The holder is mounted in an incompatible ventilation grille.	The holder should be installed in straight grilles only.
	The holder was installed incorrectly.	Make sure that the arm has been installed correctly, as suggested in the manual.
After adjustment the holder is loose.	The lock nut is not tight enough.	Tighten the nut while being careful not to over-tighten it (as this may damage the nut).

## ECO-FRIENDLY AND ENVIRONMENTALLY FRIENDLY DISPOSAL

This device is marked, in accordance with Directive 2012/19/EU of the European Parliament and of the Council of 4 July 2012 on waste electrical and electronic equipment (WEEE), with the symbol of a crossed-out waste container:



Do not dispose of the device marked with this symbol together with household waste.<sup>14</sup> For disposal return the device to your local waste treatment and disposal facility or contact your local authorities.

### **YOU CAN HELP PROTECT THE ENVIRONMENT!**

Proper handling of waste electrical and electronic equipment contributes to avoiding harmful consequences for human health and the environment resulting from the presence of hazardous components and improper storage and processing of such equipment.

## WARRANTY CONDITIONS FOR THE CAR HOLDER WITH INDUCTIVE CHARGER

1. ART-DOM Sp. z o.o. with its registered office in Łódź (92-402) at ul. Zakładowa 90/92 National Court Register Number 0000354059 (Guarantor) guarantees that the purchased device is free from physical defects. The warranty covers only defects resulting from the causes inherent in the item sold (manufacturing defects).
2. A disclosed defect will be removed at the Guarantor's expense within 14 days from the date of reporting the damage to the authorized service or point of sale.
3. In exceptional cases, e.g. the need to import spare parts from their manufacturer, the repair period may be extended up to 30 days.
4. The warranty period for the user is 24 months from the date of delivery of the goods.
5. The goods are intended for use only in the conditions of an individual household.
6. The present warranty does not cover:
  - a. damage caused by using the device in a manner inconsistent with the user manual,
  - b. mechanical, chemical or thermal damage,
  - c. repairs and modifications made by companies or persons that were not authorized to do so by the manufacturer,

- d. parts that are easy to use or consumables such as: batteries, bulbs, fuses, filters, knobs, shelves, accessories,
  - e. installation, maintenance, inspection, cleaning, unlocking, removal of contaminants and instruction.
7. The Guarantor will select the mode of defect removal at its own discretion. Removal of a confirmed defect of the device will take place through warranty repair or replacement of the device. The Guarantor may perform repairs when the buyer requests replacement or the Guarantor may perform replacements when the buyer requests repair, if bringing the goods (device) into conformity in accordance with the granted warranty in the manner selected by the buyer is impossible or would require excessive costs at the part of Guarantor. In particularly justified cases, if both repair and replacement are impossible or would require excessive costs for the Guarantor, the Guarantor may refuse to bring the goods into compliance with the granted warranty and propose another way to settle the warranty claim.
  8. The exchange of goods is made at the point of sale at which the goods were purchased (replacement or refund) or an authorized service point, if it offers such service (replacement). The returned device must be complete, without mechanical damage. Failure to comply with these conditions may result in failure to accept the warranty claim.
  9. In the event of non-compliance of the goods with the sales contract, the buyer is entitled by law to legal protection measures on the part and at the expense of the seller, and the warranty does not affect these legal protection measures.
  10. The warranty is valid in Poland.
  11. The condition for the warranty repair or replacement of the device is the presentation of proof of purchase and the use of the goods in accordance with the information contained in the user manual.

**CAUTION! DAMAGE OR REMOVAL OF THE RATING PLATE FROM THE DEVICE MAY RESULT IN WARRANTY BEING DEEMED VOID.**

We are constantly improving our products, so they may differ slightly from the images presented on the packaging and in the user manual. Please read the user manual carefully before operating the device.

ART-DOM Sp. z o.o., ul. Zakładowa 90/92, 92-402 Łódź, [info@artdom.net.pl](mailto:info@artdom.net.pl). National Court Register number 0000354059.



v. 8