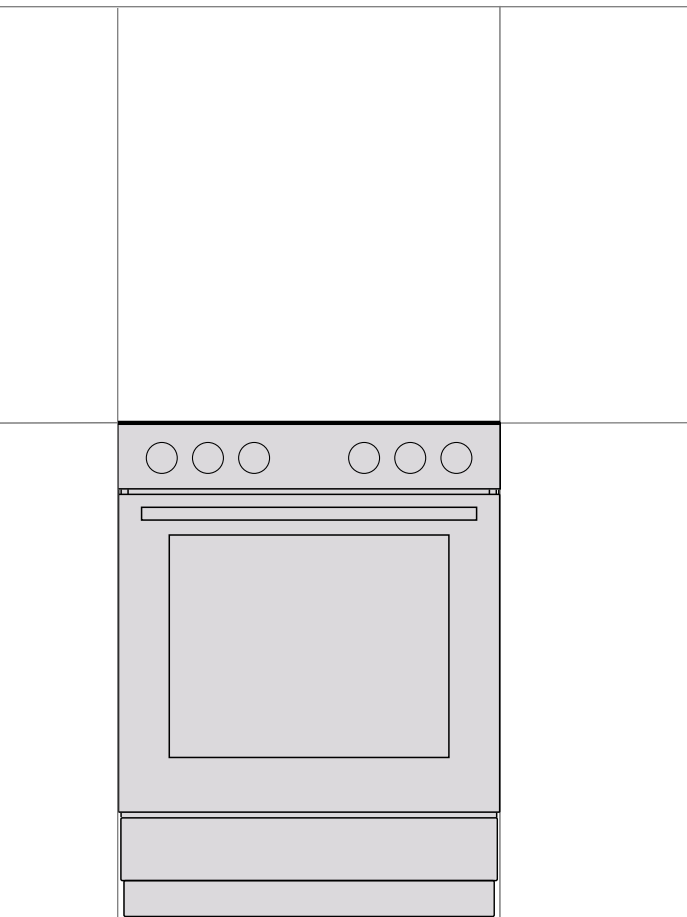


gorenje

PL

PL

INSTRUKCJA OBSŁUGI
KUCHENKA WOLNOSTOJĄCA



Dziękujemy Państwu za Państwa zaufanie i zakup naszego urządzenia.

Celem niniejszej szczegółowej instrukcji obsługi jest ułatwienie korzystania z tego produktu. Instrukcja powinna umożliwić możliwie jak najszybsze zapoznanie się ze swoim nowym urządzeniem.

Proszę upewnić się, że otrzymali Państwo urządzenie w stanie nieuszkodzonym. W przypadku stwierdzenia uszkodzenia w transporcie proszę skontaktować się ze sprzedawcą, gdzie nabyli Państwo urządzenie, lub z regionalnym dystrybutorem, który je dostarczył.

Instrukcja ta jest ważna tylko wówczas, gdy na urządzeniu umieszczony jest symbol kraju. Jeśli na urządzeniu jest BRAK symbolu kraju proszę sprawdzić w instrukcji technicznej, w jaki sposób urządzenie należy wyregulować, by spełniało ono obowiązujące w danym kraju wymagania eksploatacyjne.

Urządzenie należy podłączyć zgodnie z obowiązującymi przepisami i można je eksploatować wyłącznie w dobrze wentylowanych pomieszczeniach. Przed przystąpieniem do podłączenia lub eksploatacji urządzenia proszę zapoznać się z treścią instrukcji.

Instrukcja jest także dostępna na naszej stronie internetowej: <http://www.gorenje.com>

W treści instrukcji stosowane są przedstawione poniżej symbole, które posiadają podane obok nich znaczenia:



INFORMACJA!

Informacja, porada, wskazówka lub zalecenie



OSTRZEŻENIE!

Ostrzeżenie – ogólne niebezpieczeństwo



Ważne jest, by dokładnie zapoznać się z treścią instrukcji.

WAŻNE WSKAZÓWKI DOTYCZĄCE BEZPIECZEŃSTWA



DOKŁADNIE ZAPOZNAĆ SIĘ ZE WSKAZÓWKAMI I ZACHOWAĆ JE DO PÓŹNIEJSZEGO WYKORZYSTANIA.

Z niniejszego urządzenia mogą korzystać dzieci w wieku od lat 8 wzwyż oraz osoby o ograniczonej sprawności fizycznej, czuciowej lub umysłowej lub bez doświadczenia i przeszkolenia, o ile będą one nadzorowane lub zostaną poinstruowane w zakresie bezpiecznego korzystania z urządzenia i uświadomią sobie one związane z tym niebezpieczeństwa. Nie pozwalać na to, by urządzeniem bawiły się dzieci. Dzieciom bez nadzoru nie wolno powierzać wykonywania zadań z zakresu czyszczenia i konserwacji zastrzeżonej dla użytkownika.

OSTRZEŻENIE: Urządzenie i niektóre z odsłoniętych jego części mogą się w trakcie eksploatacji bardzo nagrzewać. Proszę uważać, by nie dotknąć elementów grzejnych. Należy nie pozwalać zbliżać się do urządzenia dzieciom w wieku poniżej 8 lat, chyba że pod stałym nadzorem.

OSTRZEŻENIE: Odsłonięte części urządzenia mogą się w czasie eksploatacji bardzo nagrzewać. Należy nie pozwalać zbliżać się do piekarnika małym dzieciom.

OSTRZEŻENIE: Zagrożenie pożarem: Nie przechowywać na powierzchniach kuchenki żadnych przedmiotów.

OSTROŻNIE: Proces gotowania wymaga nadzoru. Krótkotrwały proces gotowania musi być nadzorowany przez cały czas.

OSTRZEŻENIE: Gotowanie na kuchence bez nadzoru z wykorzystaniem tłuszczu lub oleju może być niebezpieczne i wywołać pożar. NIGDY nie próbować gasić pożaru wodą, lecz wyłączyć urządzenie, a następnie nakryć płomień np. pokrywką lub kocem przeciwpożarowym.

OSTRZEŻENIE: Przed przystąpieniem do wymiany żarówki, upewnić się, że urządzenie zostało wyłączone z prądu, aby uniknąć niebezpieczeństwa porażenia prądem elektrycznym.

Aby uniknąć przegrzania, urządzenia nie wolno montować za ozdobnymi drzwiami.

Do czyszczenia szklanych drzwiczek piekarnika lub ewentualnie szkła zamocowanych na zawiasach pokryw kuchenki nie używać silnych środków czyszczących o właściwościach ściernych lub ostrych skrobaków metalowych, ponieważ mogłyby one porysować powierzchnię, a w konsekwencji doprowadzić do rozbicia szkła.

Nie używać do czyszczenia urządzenia odkurzaczy parowych lub wysokociśnieniowych, ponieważ mogłyby to doprowadzić do porażenia prądem elektrycznym.

Urządzenie nie jest przeznaczone do tego, by było sterowane przy pomocy zewnętrznych programatorów czasowych lub oddzielnego układu zdalnego sterowania.

OSTRZEŻENIE: Używać wyłącznie osłon kuchenki zaprojektowanych przez producenta urządzenia, wskazanych przez producenta w instrukcji obsługi lub wbudowanych w urządzenie. Stosowanie nieodpowiednich osłon grozi wypadkiem.

Urządzenie jest przeznaczone do tego by postawić je bezpośrednio na podłodze, bez żadnych wsporników lub cokołów.

Przed podniesieniem pokrywy upewnić się, że jest ona czysta i nie ma na niej żadnych rozlanych płynów. Pokrywa może mieć polakierowaną lub szklaną powierzchnię. Można ją zamknąć dopiero po całkowitym wystygnięciu stref gotowania.

OSTROŻNIE: Niniejsze urządzenie jest przeznaczone wyłącznie do przyrządzania żywności. Nie wolno go wykorzystywać do innych celów, np. do ogrzewania pomieszczenia.

Urządzenie może podłączyć wyłącznie upoważniony przez gazownię lub autoryzowany serwis fachowiec. Puskę zaciskową (miejsce podłączenia kabla zasilającego) chronić pokrywą puszkę zaciskowej, patrz wyposażenie. Należy przestrzegać wszelkich obowiązujących przepisów i warunków technicznych miejscowego dystrybutora gazu dotyczących podłączenia do sieci gazowej.

W razie uszkodzenia kabla zasilającego musi zostać on wymieniony dla uniknięcia niebezpieczeństwa przez producenta, jego serwisanta lub osoby o podobnych kwalifikacjach.

Z wykonywaniem nieuprawnionych czynności serwisowych i naprawczych może wiązać się ryzyko wybuchu, porażenia prądem elektrycznym i zwarcia, a w konsekwencji obrażeń ciała i uszkodzenia urządzenia. Czynności tego typu może wykonywać wyłącznie upoważniony do tego fachowiec.

Przed przystąpieniem do montażu upewnić się, że urządzenie zostało wyregulowane (rodzaj i ciśnienie gazu) zgodnie z warunkami lokalnego dystrybutora gazu.

Parametry eksploatacyjne urządzenia są podane na etykiecie (lub tabliczce znamionowej).

Urządzenia nie podłącza się do wyciągu produktów spalania. Należy je zamontować i podłączyć zgodnie z aktualnie obowiązującymi przepisami instalacyjnymi. Szczególną uwagę należy zwrócić na stosowne wymagania dotyczące wentylacji.



OSTROŻNIE: Możliwość przewrócenia się.



OSTRZEŻENIE: Aby uniknąć przewrócenia się urządzenia, konieczne okazać się może zamontowanie elementów stabilizujących. Patrz instrukcja montażu.

Długotrwałe, intensywne korzystanie z urządzenia może wymagać dodatkowej wentylacji, np. otwarcia okna, lub skuteczniejszej wentylacji, np. zwiększenia poziomu ewentualnej wentylacji mechanicznej.

To jest urządzenie grupy 1 i 2/1. Jeśli urządzenie zostanie ustawione w rzędzie, to może dotykać sąsiednich szafek z obu stron. Z jednej strony w odległości co najmniej 10 cm od urządzenia znajdować się może wysoka szafka (wyższa od urządzenia). Z drugiej strony można postawić jedynie szafkę tej samej wysokości.

Zwrócić uwagę na prawidłowe rozmieszczenie elementów palników.

Nie instalować urządzenia w pobliżu silnych źródeł ciepła takich jak piecyki na paliwo stałe, ponieważ wysokie temperatury panujące w ich pobliżu mogłyby doprowadzić do uszkodzenia urządzenia.

Jeśli nie zamierza się używać palników przez dłuższy okres czasu (np. w czasie urlopu) zamknąć główny zawór wlotowy.

Przytrzaśnięcie w drzwiczkach piekarnika kabli zasilających innych urządzeń znajdujących się w pobliżu tego urządzenia może powodować uszkodzenie tych kabli, a to z kolei może doprowadzić do powstania zwarcia. Dlatego też względem kabli zasilających innych urządzeń należy zachować bezpieczny odstęp.

W przypadku stwierdzenia usterki instalacji gazowej lub wyczucia ulatniającego się gazu w pomieszczeniu:

- natychmiast odciąć dopływ gazu lub zamknąć butlę z gazem;
- zgasić wszelkie źródła otwartego ognia, w tym produkty tytoniowe;
- nie włączać i nie wyłączać żadnych urządzeń elektrycznych (łącznie ze światłami);
- dokładnie wywietrzyć pomieszczenie – otworzyć okna;
- natychmiast skontaktować się z punktem serwisowym lub autoryzowanym dystrybutorem gazu ziemnego.

Nie wyklejać ścian piekarnika folią aluminiową i nie umieszczać na dnie piekarnika blach lub innych naczyń. Folia aluminiowa uniemożliwiłaby cyrkulację powietrza w piekarniku, utrudniałaby pieczenie i zniszczyłaby emaliową powłokę.

Drzwiczki piekarnika bardzo się w trakcie eksploatacji nagrzewają. Jako dodatkowe zabezpieczenie zamontowane jest trzecie szkło obniżające temperaturę powierzchni zewnętrznej (tylko w niektórych modelach).

Nadmierne obciążanie zawiasów drzwiczek piekarnika może spowodować ich uszkodzenie. Nie kłaść ciężkich garnków na otwarte drzwiczki piekarnika i nie opierać o otwarte drzwiczki piekarnika w czasie jego czyszczenia w środku. Nigdy nie stawać na otwartych drzwiczkach piekarnika, ani nie pozwalać dzieciom, by na nich siadały.

Uważać, by otwory wentylacyjne nigdy nie były zakryte lub w jakikolwiek inny sposób niedrożne.

UWAGA: Jeżeli urządzenie posiada płytę grzewczą wykonaną ze szkła lub ceramiki, w razie rozbicia:

- natychmiast zamknąć doprowadzenie paliwa do palników a elektryczne elementy grzewcze i urządzenia odłączyć od zasilania;
- nie dotykać powierzchni urządzenia;
- nie używać urządzenia.



PRZED PODŁĄCZENIEM URZĄDZENIA

Przed przystąpieniem do podłączenia urządzenia dokładnie zapoznać się z instrukcją obsługi. Gwarancja nie obejmuje napraw lub roszczeń gwarancyjnych wynikających z nieprawidłowego podłączenia lub eksploatacji urządzenia.

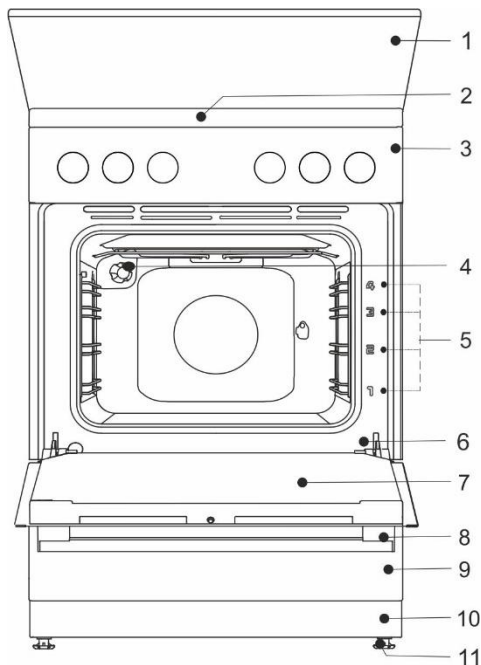
WOLNOSTOJĄCA KUCHENKA GAZOWA

Opis urządzenia



INFORMACJA!

Funkcje i wyposażenie urządzenia są zależne od modelu.



- 1 Pokrywa
- 2 Płyta kuchenna
- 3 Panel sterowania
- 4 Wyłącznik drzwiczki
- 5 Oświetlenie
- 6 Prowadnice – poziomy pieczenia
- 7 Tabliczka znamionowa
- 8 Drzwiczki
- 9 Uchwyt drzwiczki
- 10 Szuflada/ Obróć w dół
- 11 Cokół
- 12 Regulowane nóżki

Parametry elektryczne (w zależności od modelu, patrz tabliczka znamionowa)

220-240V 1N~; 50/60 Hz, 1x16A

Stopień ochrony: IPX0

Kraj przeznaczenia	Kategorie urządzeń
PL	I2E, I3B/P, II2E3B/P

POKRYWA URZĄDZENIA

Przed podniesieniem pokrywy upewnij się, że jest ona czysta i nie ma na niej żadnych rozlanych płynów. Pokrywa może mieć polakierowaną lub szklaną powierzchnię. Można ją zamknąć dopiero po całkowitym wystygnięciu stref gotowania.



Nie zamykać pokrywy, kiedy jest zapalony palnik!

Umieszczony na produkcie lub jego opakowaniu symbol wskazuje na to, że w przypadku nagrzania się szklane pokrywy mogą pęknąć. Przed zamknięciem pokrywy wyłączyć wszystkie palniki.

SZUFLADA URZĄDZENIA



Nie przechowywać w szufladzie piekarnika żadnych przedmiotów łatwopalnych, wybuchowych, lotnych lub wrażliwych na temperaturę (takich jak papier, obrusy, reklamówki, środki czyszczące lub detergenty i aerozole) ponieważ mogłyby one się w czasie pracy piekarnika zapalić i wywołać pożar.

DRUCIANE PROWADNICE

Druciane prowadnice umożliwiają przyrządzanie żywności na czterech poziomach.

Eksploatacja urządzenia jest bezpieczna zarówno z jak i bez prowadnic blach.

WYCIĄGANE PROWADNICE TELESKOPOWE

Dla poziomu 2, 3 i 4 można zamontować wyciągane prowadnice teleskopowe. Prowadnice mogą być wyciągane całkowicie lub częściowo.

WYBRZUSZENIA

Piekarnik ma wytłoczone boczne rowki na czterech poziomach do umieszczenia rusztu i blach do pieczenia.



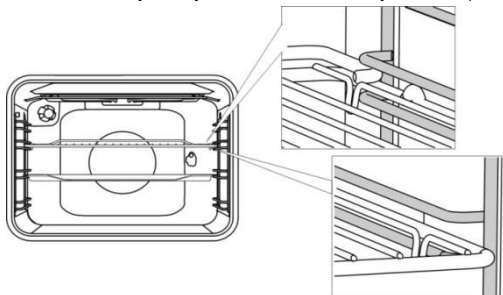
Urządzenie i niektóre z jego odsłoniętych części wykazują tendencję do nagrzewania się w czasie gotowania i pieczenia. Używać rękawic żaroodpornych.

RUSZT



Ruszt wyposażony jest w zatrzask zabezpieczający, dlatego też przy wysuwaniu rusztu z piekarnika podnieść go z przodu lekko do góry.

Ruszt lub blachę należy zawsze wsuwać w wyżłobienia pomiędzy dwoma metalowymi profilami.



W przypadku wysuwanych prowadnic teleskopowych najpierw należy wysunąć prowadnicę jednego poziomu i położyć na niej ruszt lub blachę, a następnie możliwie jak najdalej wsunąć ją ręką.



Zamknąć drzwiczki piekarnika po całkowitym wsunięciu prowadnic teleskopowych do środka.

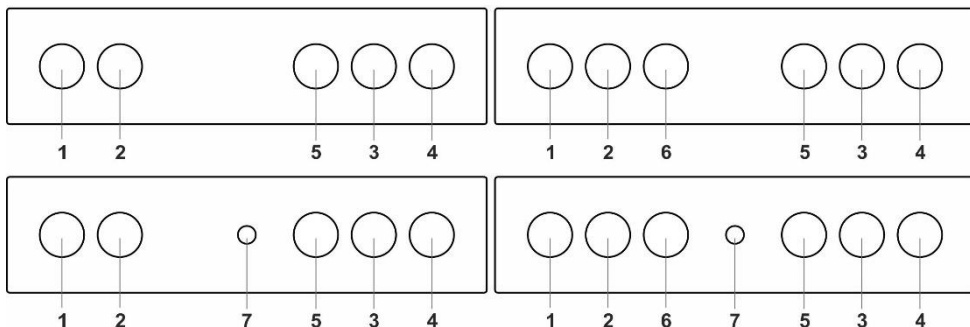


Wyposażenie do pieczenia może w czasie nagrzewania zmienić kształt, co nie wpływa na jego funkcjonalność. Po ochłodzeniu powróci ono do stanu pierwotnego.

PRZED UŻYCIEM URZĄDZENIA PO RAZ PIERWSZY

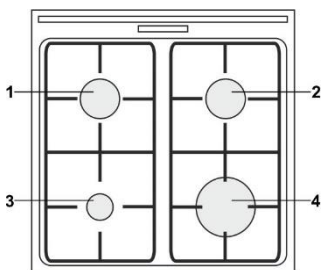
- Po odebraniu urządzenia usunąć z piekarnika wszystkie elementy, w tym wyposażenie transportowe.
- Wszystkie akcesoria i przybory przemyć ciepłą wodą i normalnym detergentem. Nie używać środków czystości o właściwościach ściernych.
- Pierwszemu rozgrzewaniu się piekarnika towarzyszyć będzie charakterystyczny zapach nowego urządzenia. W czasie pierwszego uruchomienia przewietrzyć dobrze pomieszczenie.

JEDNOSTKA STERUJĄCA (w zależności od modelu)



1. Tyłne lewe pokrętko strefy gotowania
2. Przednie lewe pokrętko strefy gotowania
3. Przednie prawe pokrętko strefy gotowania
4. Tyłne prawe pokrętko strefy gotowania
5. Pokrętko wyboru systemu gotowania
6. Pokrętko oświetlenia piekarnika
7. Pokrętko zapalnika elektrycznego

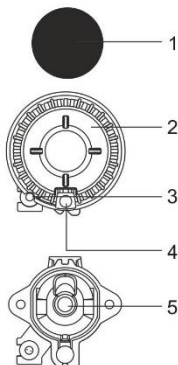
PŁYTA KUCHENNA



- 1 Strefa grzejna z tyłu po lewej stronie
- 2 Strefa grzejna z tyłu po prawej stronie
- 3 Strefa grzejna z przodu po lewej stronie
- 4 Strefa grzejna z przodu po prawej stronie

PALNIKI GAZOWE

- Aby obsmażyć żywność, najpierw ustawić maksymalną moc palnika, a następnie kontynuować smażenie przy minimalnej mocy.
- W niektórych modelach palniki kuchenki są wyposażone w termoelektryczne urządzenia zabezpieczające. Gdy płomień palnika gaśnie (wskutek wykipienia, przeciągu, itp.), dopływ gazu zostaje automatycznie odcięty. Wyeliminowane zostaje wszelkie prawdopodobieństwo wydostania się gazu do pomieszczenia.
- Koronę palnika zawsze dokładnie zakrywać nakrywką. Pamiętać o tym, że otwory w koronie palnika nigdy nie mogą być zablokowane.

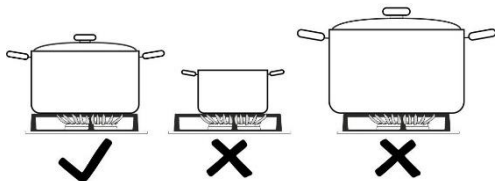


- 1 Nakrywka korony palnika
- 2 Korona palnika z nakrywką
- 3 Termoogniwo (lub w niektórych modelach zabezpieczenie termoelektryczne)
- 4 Świeca zapłonowa
- 5 Dysza

WSKAZÓWKI DOTYCZĄCE NACZYŃ

- Wybór odpowiednich naczyń pozwala na optymalny czas gotowania i zużycie gazu. Najważniejsza w tym względzie jest średnica naczyń.
- Jeśli garnek lub naczynie jest za małe, to zostanie ono uszkodzone przez płomień wychodzący poza krawędzie jego denka. Poza tym zużycie gazu będzie większe.
- Jeśli garnek lub naczynie jest za duże, brak jest wystarczającej ilości powietrza i spalanie jest mniej wydajne.

Reduktor kuchenki gazowej (tylko w niektórych modelach). Reduktora kuchenki gazowej używać przy gotowaniu w naczyniach o mniejszej średnicy. Postawić go na ruszcie nad palnikiem pomocniczym.

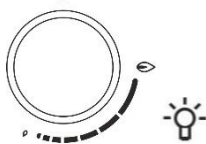


Rodzaj palnika	Średnica naczyń
Duży (3,0 kW)	220-260 mm
Normalny (1,9 kW)	180-220 mm
Pomocniczy (1,0 kW)	120-180 mm

WSKAZÓWKI DOTYCZĄCE ENERGOOSZCZĘDNOŚCI

- Garnki i ich dna powinny mieć taką samą średnicę co strefa gotowania. Jeśli garnek lub rondel będzie za mały, część energii ciepłej ucieknie, a strefa gotowania ulegnie uszkodzeniu.
- Jeśli nie przeszkadza to w gotowaniu, używać pokrywki.
- Wielkość naczyń powinna być dostosowana do ilości żywności. Gotowanie niewielkiej ilości żywności w dużym garnku lub rondlu powoduje, że ucieka jeszcze więcej energii.
- Jeśli przyrządzenie danego dania jest długotrwałe, używać szybkowaru. Warzywa, ziemniaki, itp. można gotować w mniejszej ilości wody. Nie ma to wpływu na jakość ugotowania, o ile garnek będzie szczelnie zamknięty pokrywką. Po doprowadzeniu wody do wrzenia zmniejszyć poziom ciepła, tak by był on wystarczający do utrzymania gotowania na wolnym ogniu.

ZAPALANIE I DZIAŁANIE PALNIKÓW



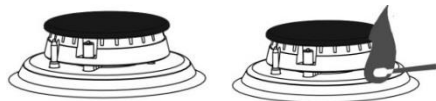
Zawsze przed jego obróceniem nacisnąć pokrętło.

Poziom mocy jest zaznaczony na pokrętkach przy pomocy symbolu dużego i małego płomienia. Obracając pokrętłem zmienić jego położenie z dużego (🔥) na mały płomień (🔥) i z powrotem. Oba symbole płomieni wyznaczają zakres roboczy.

Nie zaleca się ustawić pomiędzy (🔥) i (●) Płomień w tym zakresie jest nie stabilny i może zgasnąć.



Aby wyłączyć palnik, obracając pokrętłem w prawo ustawić je w pozycji (●).



Zapłon przy użyciu jednej ręki

Aby zapalić palnik gazowy, wcisnąć odpowiadające mu pokrętło i obracając nim ustawić je w maksymalnym położeniu. Świeca zapłonowa wytworzy iskrę elektryczną i gaz zapali się.

Zapłon przy użyciu dwóch rąk

Aby zapalić palnik gazowy, wcisnąć odpowiadające mu pokrętło i obracając nim ustawić je w maksymalnym położeniu. Nacisnąć przycisk świecy zapłonowej. Świeca zapłonowa wytworzy iskrę elektryczną i gaz zapali się.



Zapłon elektryczny działa jedynie wówczas, gdy kabel zasilający podłączony jest do sieci elektrycznej. Jeśli zapłon elektryczny nie działa ze względu na przerwę w dostawie prądu lub zawilgocenie świec zapłonowych, gaz w dalszym ciągu można zapalić przy użyciu zapalki lub zapalniczki.

Po zapaleniu przytrzymać pokrętkę przez ok. 5 kolejnych sekund w pozycji wciśniętej aż do ustabilizowania się płomienia.

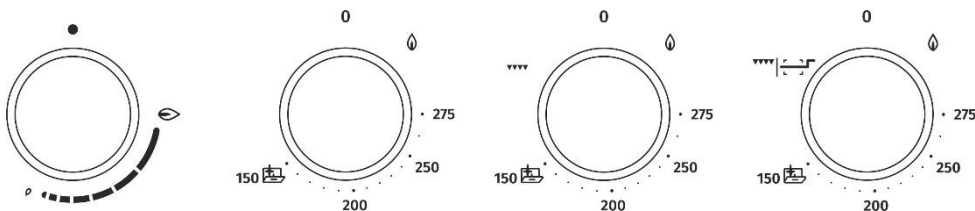


Jeśli zapłon palnika nie nastąpi w ciągu 15 sekund, zamknąć go i odczekać co najmniej 1 minutę. Następnie powtórzyć procedurę zapłonu. Jeśli płomień palnika zgaśnie (bez względu na przyczynę), to zamknąć palnik i przed kolejną próbą jego zapalenia odczekać 1 minutę.

PIEKARNIK (w zależności od modelu)

WYBÓR SYSTEMU GOTOWANIA

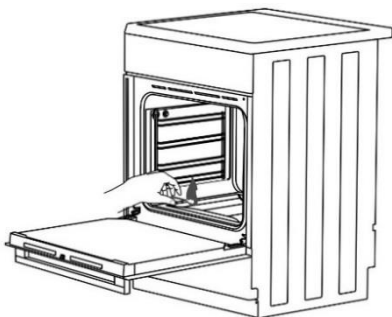
Wyboru systemu gotowania dokonuje się obracając pokrętkę (w lewo i prawo) (patrz tabela programów).



Zmiany ustawień można także dokonać w czasie pracy urządzenia.

Doprowadzenie gazu do palnika piekarnika obsługuje się zaworem lub termostatem z termoelektrycznym bezpiecznikiem płomienia.

PODPALANIE PALNIKA PIEKARNIKA



Wcisnąć pokrętkę i obracając je w lewo ustawić je w pozycji mocy maksymalnej. W tym samym czasie przytrzymać przy otworze zapłonu palnika zapaloną zapalkę aż gaz zapali się.

	moc maksymalna	moc minimalna
KUREK		
TERMOSTAT	275°C	150°C



Zapłon przy użyciu jednej ręki

Aby zapalić palnik gazowy, wcisnąć odpowiadające mu pokrętkę i obracając nim ustawić je w maksymalnym położeniu. Świeca zapłonowa wytworzy iskrę elektryczną i gaz zapali się.

Zapłon przy użyciu dwóch rąk

Aby zapalić palnik gazowy, wcisnąć odpowiadające mu pokrętkę i obracając nim ustawić je w maksymalnym położeniu. Nacisnąć przycisk świecy zapłonowej. Świeca zapłonowa wytworzy iskrę elektryczną i gaz zapali się.



Po zapaleniu przytrzymać pokrętkę przez 5 kolejnych sekund w pozycji wciśniętej aż do ustabilizowania się płomienia.



Temperaturę piekarnika reguluje termostat. Bezpośrednio po zapaleniu palnika pracuje on z maksymalną mocą aż do osiągnięcia ustawionej temperatury. Następnie termostat automatycznie zmniejsza moc palnika do poziomu wymaganego do utrzymania ustawionej temperatury. Regulacja temperatury będzie działać prawidłowo jedynie wówczas, gdy drzwiczki piekarnika będą zamknięte.

▼▼▼▼ PODGRZEWANIE PIEKARNIKA PRZY UŻYCIU GAZOWEGO PALNIKA NA PODCZERWIĘ

Energię ciepłą rozprowadza działająca na podczerwień grzałka (grillowa) zamontowana w górnej części piekarnika. Służy ona do grillowania. Wcisnąć pokrętkę i obracając nim w prawo ustawić je w pozycji ▼▼▼▼. Jednocześnie wcisnąć pokrętkę zapłonu lub przytrzymać zapaloną zapalkę przy otworze zapłonu palnika piekarnika aż do zapalenia się gazu.



Wcisnąć i przytrzymać pokrętkę przez ponad 5 sekund aż do ustabilizowania się płomienia.



W czasie pracy działająca na podczerwień grzałka piekarnika nie jest sterowana temperaturą i działa z całą mocą.



Po podpaleniu palnika grilla drzwiczki piekarnika powinny być otwarte. Po upływie 2 minut drzwiczki piekarnika są zamknięte. Pieczenie na grillu jest kontynuowane wówczas za zamkniętymi drzwiczkami.

▼▼▼▼ PODGRZEWANIE PIEKARNIKA PRZY UŻYCIU ELEKTRYCZNEGO PALNIKA NA PODCZERWIĘ

Energię ciepłą rozprowadza działająca na podczerwień grzałka (grillowa) zamontowana w górnej części piekarnika. Służy ona do grillowania.

Nadaje się do grillowania mniejszych steków, kielbasek, kotletów, itp. Służy także do pieczenia kurczaka na rożnie. Wcisnąć i przekręcić pokrętkę. Temperatura grillowania wynosi ok. 240°C. Po osiągnięciu tej temperatury grzałka zostaje wyłączona, a następnie ponownie włączona, gdy temperatura spadnie poniżej 240°C.

ROZPOCZĘCIE PROCESU GOTOWANIA

Ustawić, a następnie włączyć wybrany system gotowania.

WYŁĄCZANIE PIEKARNIKA

Obracając POKRĘTKĄ WYBORU SYSTEMU GOTOWANIA ustawić go w położeniu ●.

OPIS SYSTEMÓW

- Piekarnik wymaga wcześniejszego rozgrzania tylko wtedy, gdy wymaga tego konkretny przepis lub podają tak tabele zawarte w instrukcji obsługi. Podgrzewanie pustego piekarnika oznacza zużycie dużej ilości energii, dlatego też dobrym sposobem na zaoszczędzenie dużej ilości energii jest jednoczesne pieczenie kilku rodzajów wypieków lub kilku pizz, ponieważ będzie można w ten sposób pominąć etap podgrzewania piekarnika.
- Używać ciemnych, czarnych silikonowych lub emaliowanych blach i tac, ponieważ bardzo dobrze przewodzą one ciepło.
- W przypadku stosowania papieru pergaminowego upewnić się, że jest on odporny na wysokie temperatury.
- Podczas przygotowywania jedzenia w piekarniku powstaje duża ilość pary, która odprowadzana jest przez komin na tylnej ścianie urządzenia. Para może ulec skropleniu na drzwiach lub pokrywie urządzenia (w zależności od modelu). Jest to normalne zjawisko, które nie wpływa na pracę urządzenia. Po zakończeniu gotowania należy wytrzeć skropliny za pomocą ściereki.
- Wyłączyć piekarnik mniej więcej 10 minut przed zakończeniem pieczenia, aby dzięki wykorzystaniu zgromadzonego ciepła zaoszczędzić energię.
- Aby zapobiec tworzeniu się skroplin (rosy), nie chłodzić żywności w zamkniętym piekarniku.



Nie umieszczać głębokiej blachy w prowadnicy pierwszego poziomu. GŁĘBOKA BLACHA służy do pieczenia mięsa i wilgotnego ciasta. Może również służyć jako tacka ociekowa.



W czasie pieczenia nigdy nie umieszczaj głębokiej blachy w prowadnicy pierwszego poziomu, chyba że jako tacka ociekowa do grillowania żywności lub pieczenia na ruszcie.

PIECZENIE CIASTA

Używać wyłącznie jednego poziomu i blach lub tacek w jasnych kolorach. Ciemne blachy lub tacki pochłaniają zbyt dużą ilość ciepła z palnika piekarnika. Blachy zawsze stawiać na ruszcie. Jeśli używa się dostarczonego papieru do pieczenia, wyjąć ruszt. Czas pieczenia będzie krótszy, jeśli piekarnik zostanie wcześniej rozgrzany.

PIECZENIE MIĘSA

Używać garnków lub tacek pokrytych emalią, ze szkła hartowanego, glinianych lub żeliwnych. Tacki ze szkła nierdzewnego są nieodpowiednie, ponieważ silnie odbijają ciepło. Aby zapobiec spaleniu się mięsa, zapewnić w czasie pieczenia wystarczającą ilość płynów. Przewracać mięso w czasie pieczenia na drugą stronę. Pieczeń będzie bardziej soczysta, jeśli będzie pieczona pod przykryciem.

GRILLOWANIE Z WYKORZYSTANIEM GAZOWEJ LUB ELEKTRYCZNEJ GRZAŁKI NA PODCZERWIĘ

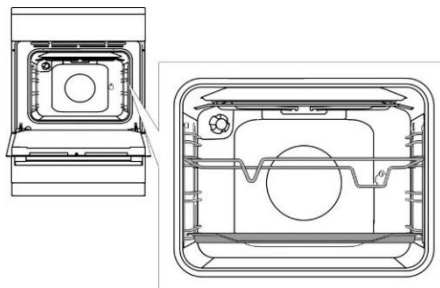
Rozgrzać przez 5 minut grzałkę (grill) na podczerwień. Przez cały czas nadzorować proces pieczenia. Ze względu na wysoką temperaturę mięso może szybko się spalić. Grzałka grillowa jest odpowiednia do niskotłuszczowego pieczenia na złoty kolor kielbasek, kawałków mięsa i ryb (steków, przegrzebków, steków lub filetów z łososia, itp.) lub chleba tostowego.

W przypadku grillowania bezpośrednio na ruszcie nasmarować go olejem, aby zapobiec przywieraniu do niego mięsa, oraz włożyć go do 3-ciej prowadnicy. Tackę ociekową wsunąć w 1-szą lub 2-gą prowadnicę.

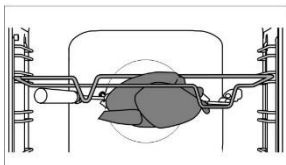
Aby uniknąć przypalenia, upewnić się, że w czasie grillowania w blasze jest wystarczająca ilość płynów. Przewrócić mięso w czasie pieczenia. Na czas grillowania drzwiczki piekarnika powinny być zamknięte.

Po zakończeniu grillowania wyczyścić piekarnik, akcesoria i przybory.

Pieczenie na ruszcie  (w zależności od modelu)

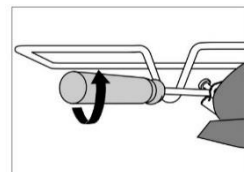


Umieścić wspornik różna w trzeciej prowadnicy od dołu, a do dolnej (pierwszej) prowadnicy włożyć płaską blachę, która posłuży za tackę ociekową.

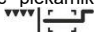


Nadziać mięso na szpikulca i dokręcić śruby.

Uchwyt szpikulca umieścić na jego przednim wsporniku, a następnie włożyć końcówkę w otwór po prawej stronie tylnej ścianki piekarnika (otwór jest zabezpieczony obrotową pokrywą).



Odkręcić uchwyt szpikulca i zamknąć drzwiczki piekarnika.

Włączyć piekarnik, nastawić funkcję grilla elektrycznego z obrotowym różnem 

W celu włączenia obrotowego różna w piekarniku z gazowym palnikiem grilla włączyć włącznik oświetlenia piekarnika.



Nie używać grilla w pozycji 4. Z grilla można korzystać tylko wtedy, gdy drzwiczki piekarnika są zamknięte.

KONSERWACJA I CZYSZCZENIE



Upewnić się, że urządzenie zostało wyłączone z prądu, i poczekać aż urządzenie ostygnie. Bez odpowiedniego nadzoru dzieci nie powinny czyścić urządzenia lub wykonywać jakichkolwiek czynności konserwacyjnych.

Powłoka aluminiowa (palnik gazowy)

Do czyszczenia aluminiowej powłoki stosować przewidziane do takich powierzchni płynne i pozbawione właściwości ściernych środki czystości. Należy użyć środka czystości na mokrą szmatkę i oczyścić nią powierzchnię. Następnie przepłukać powierzchnię wodą. Nie stosować środka czystości bezpośrednio na powłokę aluminiową. Nie używać środków czystości lub gąbek o właściwościach ściernych.



Powierzchnie aluminiowe nie powinny mieć kontaktu ze środkami do czyszczenia piekarników w aerozolu, ponieważ mogłyby to spowodować widoczne i trwałe uszkodzenia.

Przed obudowy ze stali nierdzewnej (w zależności od modelu)

Do czyszczenia tej powierzchni stosować wyłącznie delikatne detergenty (mydliny) i miękką gąbkę, która nie porysuje wykończenia. Nie stosować środków czystości o właściwościach ściernych lub zawierających rozpuszczalniki, ponieważ mogłyby one uszkodzić powłokę obudowy.

Powierzchnie lakierowane i elementy plastikowe (w zależności od modelu)

Do czyszczenia pokręteł i przycisków, rączek drzwi, naklejek i tabliczek znamionowych nie stosować środków czystości lub materiałów czyszczących o właściwościach ściernych oraz środków czystości zawierających alkohol lub na bazie alkoholu. Aby uniknąć uszkodzenia powierzchni, wszelkie zabrudzenia usuwać natychmiast miękką szmatką nie posiadającą właściwości ściernych i niewielką ilością wody. Można także stosować środki czystości i materiały czyszczące przeznaczone do takich powierzchni zgodnie z instrukcjami ich producentów.

Powierzchnie emaliowane (piekarnik, płyta kuchenki)

Czyścić przy pomocy wilgotnej gąbki z detergentem. Tłuste plamy można usuwać przy pomocy ciepłej wody i specjalnego detergentu do emalii. Do czyszczenia powierzchni emaliowanych nigdy nie używać środków o właściwościach ściernych nieodwracalnie uszkadzających powierzchnię urządzenia.

Powierzchnie szklane

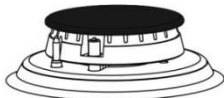
Do czyszczenia szklanych drzwiczek piekarnika nie używać silnych środków czyszczących o właściwościach ściernych lub ostrych skrobaków metalowych, ponieważ mogłyby one doprowadzić do pęknięcia powierzchni, a w konsekwencji rozbicia szkła. Powierzchnie szklane czyścić specjalnymi środkami do szkła, luster i okien.



INFORMACJA!

Nie wolno używać agresywnych i szorstkich środków czystości.

PALNIK GAZOWY



Ruszt, powierzchnię kuchenki i elementy palników można czyścić gorącą wodą z dodatkiem niewielkiej ilości płynu do mycia naczyń. Nie używać do ich czyszczenia zmywarki. Termoogniwo i świecę zapłonową czyścić miękką szczoteczką. Dla swojego prawidłowego działania elementy te muszą być nieskazitelnie czyste. Czyszczenia wymagają także korona i pokrywa palnika. Sprawdzać, czy otwory w koronie palnika nie zapchały się lub nie zostały zablokowane w inny sposób.

Po zakończeniu czyszczenia dokładnie wysuszyć wszystkie części i prawidłowo zmontować je ponownie. Krzywo założone części będą utrudniać zapalenie palnika.



Pokrywy palników są powleczone czarną emalią. Ze względu na wysokie temperatury nie da się uniknąć odbarwień, jednak nie ma to wpływu na działanie palnika.


PIEKARNIK

Do czyszczenia ścianek piekarnika używać mokrej gąbki z detergentem. Do usuwania trudnych do zmycia zabrudzeń wżartych w ściankę piekarnika używać specjalnego detergentu do emalii. Po zakończeniu czyszczenia dokładnie wytrzeć piekarnik do sucha. Czyścić piekarnik tylko wtedy, gdy całkowicie ostygnie. Nigdy nie stosować środków o właściwościach ściernych, ponieważ mogłyby one porysować emaliowaną powierzchnię.

Przybory do piekarnika (ruszt, garnek, itp.) myć gąbką z detergentem lub w zmywarce. Do usuwania trudnych do zmycia zabrudzeń lub śladów przypalenia można używać także specjalnych detergentów.



KORZYSTANIE Z FUNKCJI "AQUA CLEAN"

Zapalić gaz w piekarniku i obracając pokręteł wyboru systemu ustawić je w pozycji . Wlać do tacki 0,6 l wody i umieścić ją w dolnej prowadnicy.

Po upływie 30 minut pozostałości żywności na emaliowanych ściankach piekarnika ulegną zmiękczeniu i będzie je można łatwo usunąć przy pomocy wilgotnej szmatki.



Z systemu "AQUA CLEAN" można korzystać, gdy piekarnik całkowicie ostygnie.

CZYSZCZENIE DOLNEGO WSUWANEGO PANELU

Poczekać aż dolny wsuwany panel całkowicie ostygnie.

Odkręcić śrubę z przodu piekarnika, podnieść do góry dolny panel piekarnika i wyciągnąć go na zewnątrz.



Wyczyścić go przy użyciu środków czystości nie posiadających właściwości ściernych oraz preparatów odtłuszczających. Dobrze opłukać go pod bieżącą wodą, tak by na jego powierzchni nie było żadnych pozostałości po detergentach. Następnie wytrzeć go do sucha.

Przy ponownym montażu wsunąć wybrzuszenia tylnej części panelu w otwory na dnie piekarnika.



Jeśli panel nie zostanie prawidłowo założony i przymocowany, może to mieć wpływ na jakość pieczenia.

WYJMOWANIE I CZYSZCZENIE WYCIĄGANÝCH PROWADNIC DRUCIANYCH I TELESKOPOWYCH

Do czyszczenia przewodnic używać wyłącznie konwencjonalnych środków czystości.

Trzymając przewodnice od dołu wyciągnąć je w kierunku środka piekarnika.

Wyjąć je z górnych otworów.



Wyciągane przewodnice nie są przeznaczone do mycia w zmywarce

WYMIANA ŻARÓWKI

Żarówka jest częścią eksploatacyjną, dlatego też nie podlega gwarancji. Przed przystąpieniem do wymiany żarówki wyjąć blach, ruszt i przewodnice.

Wyłączyć urządzenie z prądu!

Zdjąć osłonę żarówki i wyciągnąć lub odkręcić żarówkę.

Lampa halogenowa: G9, 230 V, 25 W. (Zwykła żarówka E14, 230 V, 25 W - w zależności od modelu).



Aby uniknąć poparzeń, używać zabezpieczenia.

ZAMYKANIE DRZWICZEK COMFORT (w zależności od modelu)

Kuchenki są wyposażone w nowe bezpieczne zawiasy drzwiowe COMFORT. Gwarantują one bardzo ciche i delikatne zamykanie drzwiczek piekarnika.



W przypadku, gdy przy zamykaniu drzwi użyta zostanie zbyt duża siła, działanie systemu zostanie ograniczone lub ze względów bezpieczeństwa system zostanie pominięty.

BLOKADA DRZWICZEK (w zależności od modelu)

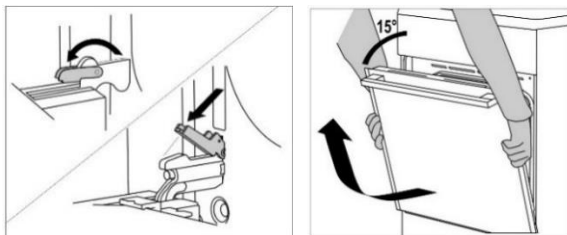
Blokadę drzwiczek otwiera się lekko przesuwając ją kciukiem w prawą stronę i pociągając równocześnie drzwi do siebie.



Gdy drzwiczki piekarnika są zamknięte, blokada drzwiczek automatycznie powraca do swojej pozycji wyjściowej.

ZDEJMOWANIE I ZAKŁADANIE DRZWICZEK PIEKARNIKA (w zależności od modelu)

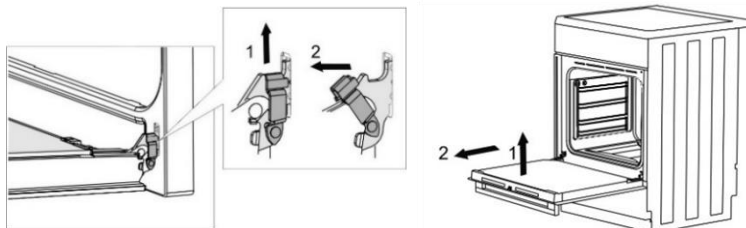
- Otworzyć drzwiczki piekarnika (aż do pozycji skrajnej).
- Obrócić stopy zawiasów drzwiczek (standardowe zamykanie). W przypadku drzwiczek z zawiasami COMFORT obrócić stopy o 90°.
- Powoli zamknąć drzwiczki piekarnika, aż stopy zapadną do zawiasu w listwach bocznych drzwiczek. Pod kątem 15° (w stosunku do pozycji zamkniętej drzwiczek) przymknąć drzwiczki i wyciągnąć je z obu zawiasów urządzenia.



Przed ponownym wstawieniem drzwiczek zawsze skontrolować, czy stopy zawiasów są prawidłowo umieszczone w listwach bocznych drzwiczek. To zapobiegnie gwałtownemu zamknięciu zawiasu, który jest połączony z silną sprężyną. Uwolnienie stopy grozi uszkodzeniem drzwiczek i zranieniem.

ZDEJMOWANIE I ZAKŁADANIE DRZWICZEK PIEKARNIKA (w zależności od modelu)

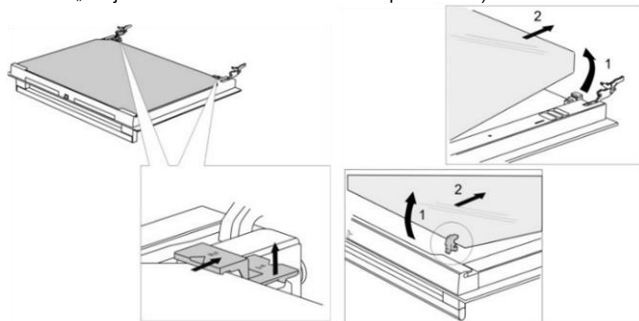
- Otworzyć drzwiczki piekarnika (aż do skrajnej pozycji).
- Podnieść i obrócić stopy.
- Powoli zamykać drzwiczki piekarnika, lekko je podnieść i wyciągnąć z obu zawiasów urządzenia.



Jeżeli chcemy wstawić drzwiczki z powrotem, należy postępować w odwrotnej kolejności. Jeżeli drzwiczek nie można otworzyć lub zamknąć prawidłowo, upewnić się, że zawiasy są prawidłowo umieszczone na hakach zawiasów.

ZDEJMOWANIE I ZAKŁADANIE SZYBY DRZWICZEK PIEKARNIKA (w zależności od modelu)

Szybę drzwiczek piekarnika można wyczyścić od środka, ale najpierw trzeba ją zdjąć. Zdjęć drzwiczki piekarnika (patrz rozdział „Zdejmowanie i zakładanie drzwiczek piekarnika”).



- Delikatnie unieść do góry wsporniki umieszczone po lewej i prawej stronie drzwiczek (oznaczenie 1 na wsporniku) i odciągnąć je od szyby (oznaczenie 2 na wsporniku).
- Trzymając szybę drzwiczek za dolną krawędź lekko podnieść ją do góry, tak by odłączyła się od wspornika, a następnie zdjąć ją.

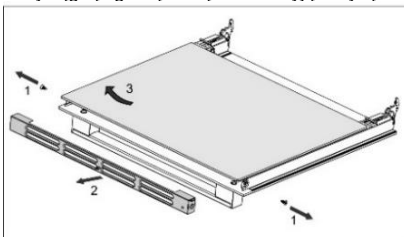
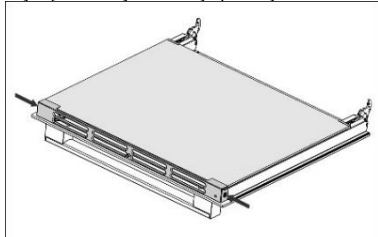
- Aby zdjąć trzecią szybę (tylko w niektórych modelach), wystarczy ją podnieść i zdjąć. Zdjąć należy także gumowe uszczelki szyby.



Przy zakładaniu szyby należy postępować w kierunku odwrotnym. (Półkoliste) oznaczenia na drzwiczkach i szybie muszą na siebie nachodzić.

ZDEJMOWANIE I ZAKŁADANIE SZYBY DRZWICZEK PIEKARNIKA (w zależności od modelu)

Wykręcić śruby na lewej i prawej stronie drzwiczek i wyciągnąć górną listwę. Teraz wyjąć szybę drzwiczek.

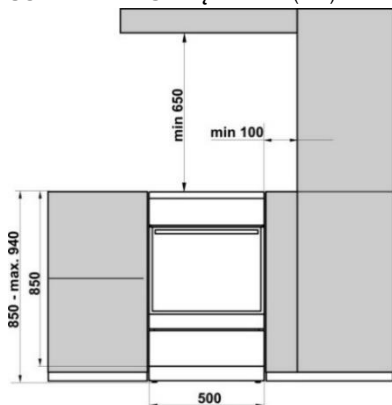


Aby wstawić szybę z powrotem, należy postępować w odwrotnej kolejności.

Gwarancja nie obejmuje napraw lub roszczeń gwarancyjnych wynikających z nieprawidłowego podłączenia lub eksploatacji urządzenia. Koszty naprawy pokrywa w takim przypadku użytkownik.

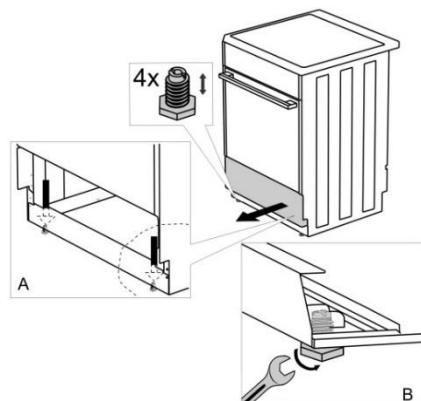
INSTRUKCJA MONTAŻU I PODŁĄCZENIA

USTAWIENIE URZĄDZENIA (mm)



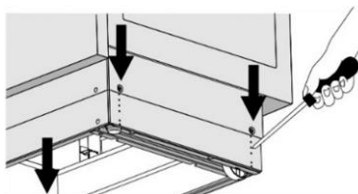
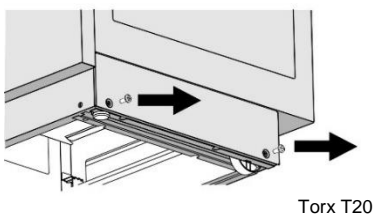
Sąsiadujące z urządzeniem ściany lub meble (podłoga, tylna ściana kuchni, ścianki boczne) muszą wytrzymać temperaturę co najmniej 90°C.

POZIOMOWANIE I DODATKOWE UNIERUCHAMIANIE URZĄDZENIA (w zależności od modelu)



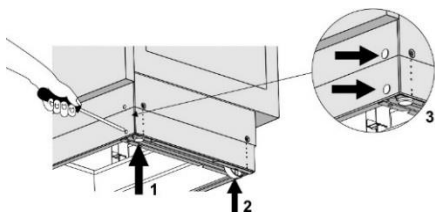
REGULACJA WYSOKOŚCI KUCHENKI (w zależności od modelu)

Kuchenka ma wysokość 900 mm. Wysokość urządzenia można regulować w przedziale od 850 do 940 mm.



- Położyć kuchenkę na podłozie, tylną ścianką do dołu.
- Odkręcić śruby zgodnie ze strzałkami.
- Ustawić żądaną wysokość.
- Dokręcić z powrotem śruby.

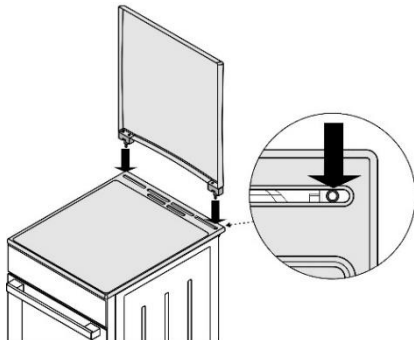
Kuchenka musi zostać zamontowana w poziomie!



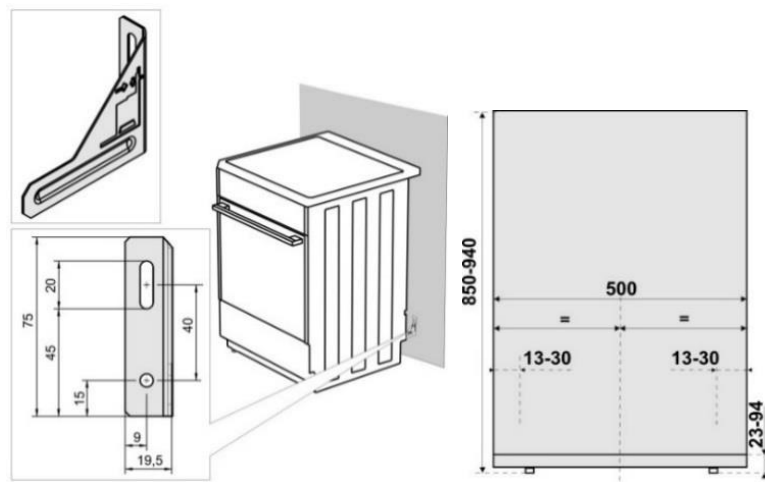
Wykonać następujące czynności:

- Obracając śrubami regulacji wysokości (patrz rysunek 1) ustawić odpowiednią wysokość kuchenki.
- Wyregulować kółka (patrz rysunek 2) przykręcając je dwoma śrubami z przodu listwy przypodłogowej. Do sprawdzenia poziomego ustawienia kuchenki użyć poziomnicy.
- Umieścić zaślepki w otworach z przodu listwy przypodłogowej (patrz rysunek 3).

INSTALACJA POKRYWY (w zależności od modelu)

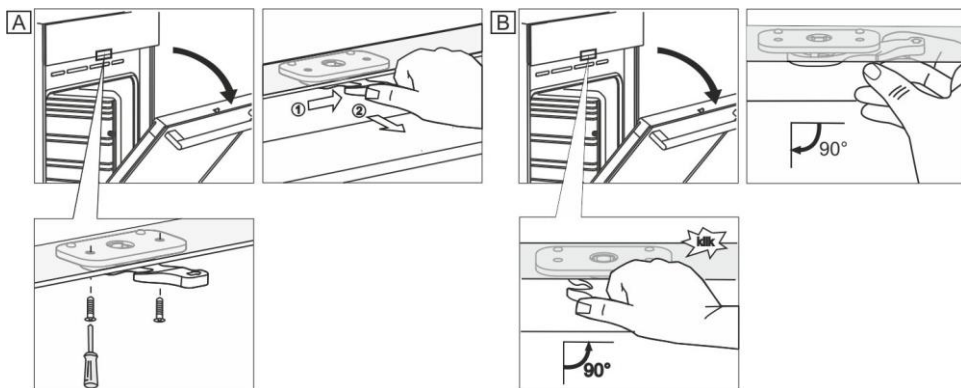


ZABEZPIECZENIE PRZED PRZEWRÓCENIEM SIĘ (mm) (w zależności od modelu)

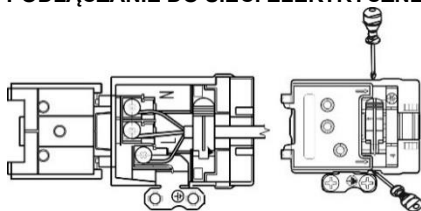


Według rysunku umocować uchwyt do ściany z pomocą dostarczonych śrub i kołków rozporowych. W razie niemożności użycia dostarczonych elementów mocujących użyć innych, które zapewnią umocowanie uchwytu do ściany.

BLOKADA DRZWICZEK (w zależności od modelu)



PODŁĄCZANIE DO SIECI ELEKTRYCZNEJ

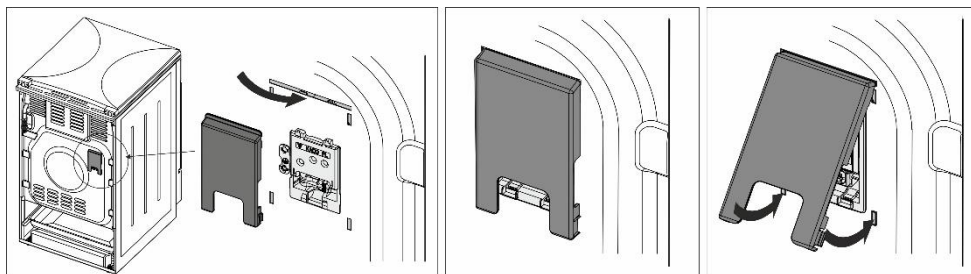


Zadbać o to, by kabel zasilający nie znajdował się w pobliżu gorących rozgrzanych elementów i ostrych krawędzi.

W przypadku uszkodzenia kabla zasilającego, dla uniknięcia niebezpieczeństw jego wymiany powinien dokonać producent lub autoryzowany serwisant.

POKRYWA PUSZKI ZACISKKOWEJ

Puszkę zaciskową chronić pokrywą puszkii zaciskowej, patrz wyposażenie. Niebezpieczeństwo urazu prądem elektrycznym.



PODŁĄCZENIA GAZU

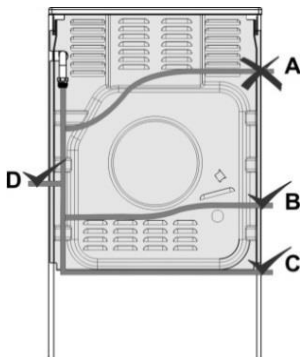
DOMYŚLNE USTAWIENIA FABRYCZNE

- Urządzenia gazowe są przetestowane i opatrzone symbolem CE.
- Urządzenia gazowe są dostarczane w stanie uszczelnionym z palnikami ustawionymi na gaz ziemny typu H lub E (20 vazy 25 mbar) lub płynny gaz ziemny (50 lub 30 mbar).
- Parametry regulacyjne niniejszego urządzenia zostały podane na etykiecie (lub tabliczce znamionowej).
- Stosowne informacje są podane na znajdującej się wewnątrz piekarnika tabliczce znamionowej urządzenia. Jest ona widoczna po otwarciu drzwiczek piekarnika.
- Zanim podłączy się urządzenie, należy sprawdzić, czy ustawienia urządzenia są zgodne z miejscowo obowiązującymi przepisami dotyczącymi przyłączenia (rodzaj i ciśnienie gazu).
- Jeśli stosowany gaz różni się od aktualnych ustawień urządzenia, to należy wezwać serwisanta lub dystrybutora.
- Przystosowanie kuchenki do pracy z innym rodzajem gazu wymaga wymiany dysz (patrz TABELA DYSZ).
- W przypadku naprawy lub uszkodzenia uszczelki elementy funkcjonalne wymagają sprawdzenia i ponownego uszczelnienia zgodnie z instrukcją montażu. Należy do nich nieruchoma dysza dużego płomienia i śruba do regulacji małego płomienia.

PODŁĄCZANIE DO INSTALACJI GAZOWEJ

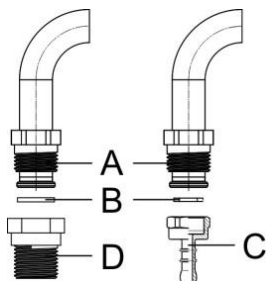
- Urządzenie należy podłączyć do sieci gazowej lub butli z gazem zgodnie z instrukcją miejscowej gazowni.
- Po prawej stronie urządzenia znajduje się złącze gazowe z gwintem zewnętrznym wg EN ISO 228-1 lub EN 10226-1 / -2 (w zależności od obowiązujących w danym kraju przepisów dotyczących przyłącza).
- Wraz z urządzeniem dostarczane jest złącze płynnego gazu ziemnego oraz uszczelka niemetaloowa. (w zależności od modelu)
- Przy podłączaniu urządzenia do instalacji gazowej należy przytrzymać element G 1/2 lub R 1/2, tak by zapobiec jego obracaniu się. (w zależności od modelu)
- Do uszczelnienia złączy stosować zatwierdzone uszczelki niemetaloowe i zatwierdzone materiały uszczelniające. Każdą uszczelkę używa się tylko raz. Grubość płaskich niemetaloowych uszczelki może odkształcić się maksymalnie o 25%.
- Podłączyć urządzenie do sieci gazowej przy pomocy certyfikowanego przewodu elastycznego. Wąż nie może dotykać górnej części urządzenia.

Podłączenie przy pomocy przewodu elastycznego



Jeśli urządzenie jest podłączane przy użyciu przewodu elastycznego, droga przewodu oznaczona symbolem "A" jest niedopuszczalna. W przypadku natomiast zastosowania metalowej rurki, dopuszczalna jest także opcja "A".

Złącze gazowe



- A Złączka EN ISO 228-1
- B Niemetaloowa uszczelka o grubości 2 mm
- C Złącze przewodu elastycznego do płynnego gazu ziemnego (w zależności od obowiązujących w danym kraju przepisów dotyczących przyłącza)
- D Złączka EN 10226-1 / -2 (w zależności od obowiązujących w danym kraju przepisów dotyczących przyłącza).

Po podłączeniu sprawdzić działanie palników. W środku palących się płomieni powinno wyraźnie być widać niebieski i zielony kolor. Jeśli płomień jest niestabilny, ewentualnie zwiększyć moc minimalną. Wyjaśnić użytkownikowi, w jaki sposób działają palniki, i wspólnie przeanalizować instrukcję montażu.



Po podłączeniu urządzenia sprawdzić uszczelnienie wszystkich złączy.

PRZYSTOSOWANIE PALNIKÓW DO INNEGO RODZAJU GAZU

- Przystawienie palników na inny rodzaj gazu nie wymaga zdejmowania kuchenki z blatu.
- Przed wprowadzeniem zmian wyłączyć urządzenie z prądu i zamknąć zawór dopływu gazu.
- Istniejące dysze przeznaczone do znamionowego obciążenia cieplnego wymienić na odpowiednie dysze obsługujące nowy rodzaj gazu (patrz tabela).
- Przy przestawianiu urządzenia na obsługę płynnego gazu ziemnego dokręcić śrubę regulacji minimalnego obciążenia aż do uzyskania minimalnego obciążenia cieplnego.
- Przy przestawianiu urządzenia na obsługę gazu ziemnego odkręcić śrubę regulacji minimalnego obciążenia, tak by uzyskać minimalne obciążenie cieplne, ale nie więcej niż 1,5 obrotu.

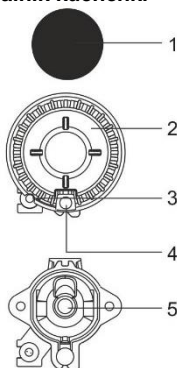
Po przestawieniu urządzenia na inny rodzaj gazu zastąpić nową naklejką starą naklejkę z informacją o rodzaju gazu (na tabliczce znamionowej) i sprawdzić działanie i uszczelnienie urządzenia.

Upewnić się, że przewody elektryczne, przewód włosowaty termostatu i termoogniwa nie wystają na obszar przepływu gazu.

Elementy regulacyjne

- Elementy do regulacji minimalnego obciążenia cieplnego palników są dostępne poprzez otwory na panelu sterowania.
- Zdjąć pokrętła regulacyjne.

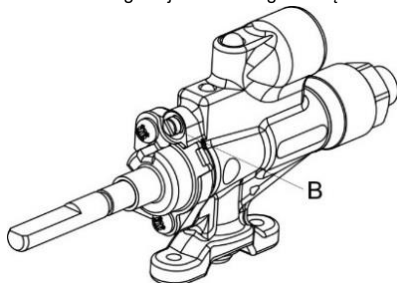
Palnik kuchenki



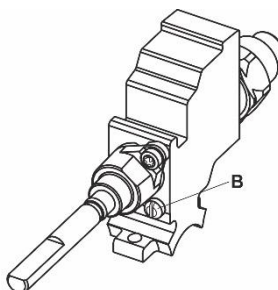
- 1 Nakrywka korony palnika
- 2 Korona palnika z nakrywką
- 3 Termoogniwo (lub w niektórych modelach zabezpieczenie termoelektryczne)
- 4 Świeca zapłonowa
- 5 Dysza

Zawór gazowy z zabezpieczeniem

B Śruba do regulacji minimalnego obciążenia cieplnego

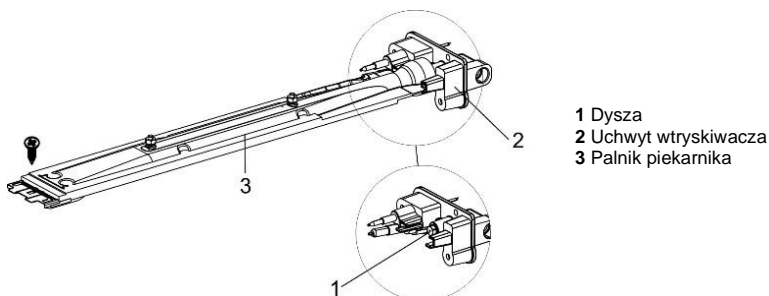


Copreci



Sabaf

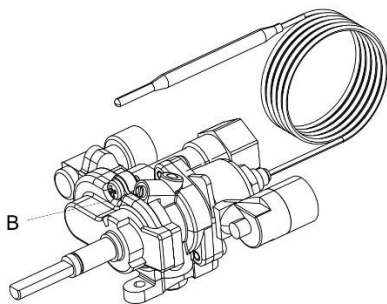
Palnik piekarnika



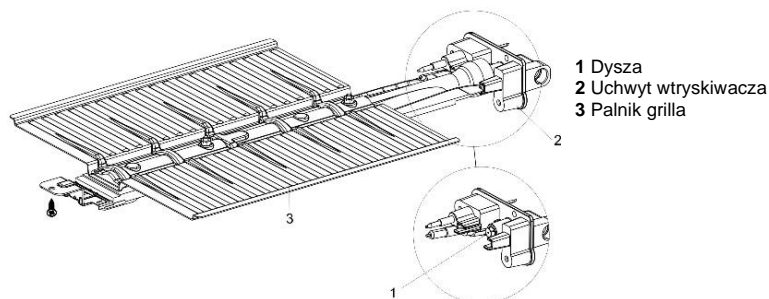
Aby uzyskać dostęp do elementów umożliwiających przestawienie palnika piekarnika na inny rodzaj gazu należy zdemontować pokrętko piekarnika, dolny panel i palnik piekarnika (odkręcić śruby z przodu palnika i wyciągnąć grzałkę).

Kurek gazowy sterowany temperaturą

B Śruba do regulacji minimalnego obciążenia cieplnego



Palnik grilla



Aby uzyskać dostęp do elementów umożliwiających przestawienie palnika grilla na inny rodzaj gazu należy zdemontować grzałkę podczerwieni (odkręcić śrubę z przodu grzałki i wypchnąć ją lekko do przodu).

UTYLIZACJA



Opakowanie jest wykonane z materiałów przyjaznych dla środowiska, które bez zagrożenia dla środowiska można poddawać recyklingowi, utylizować lub niszczyć. W tym celu materiały opakowaniowe zostały odpowiednio oznaczone

Umieszczony na produkcie lub jego opakowaniu symbol oznacza, że produktu nie powinno się traktować jak normalnych odpadów domowych. Produkt należy przekazać w celu przetworzenia do autoryzowanego punktu zbiórki zużytego sprzętu elektrycznego i elektronicznego.

Prawidłowa utylizacja produktu ułatwi zapobieżenie negatywnemu wpływowi na środowisko i zdrowie ludzi, jaki mógłby się pojawić w przypadku nieprawidłowej utylizacji produktu. W celu uzyskania szczegółowych informacji na temat utylizacji i przetwarzania produktu proszę skontaktować się z właściwą jednostką samorządu lokalnego odpowiedzialną za zarządzanie odpadami, przedsiębiorstwem utylizacji odpadów lub sklepem, w którym produkt został nabyty.

Testowano zgodnie z normą EN 60350-1.

Zastrzegamy sobie prawo do zmian i błędów w instrukcji obsługi.

TABELA DYSZ

Rodzaj gazu, ciśnienie		Palnik pomocniczy		Palnik normalny	
Liczba Wobbego		Standard			
		max	min	max	min
Gaz ziemny H Wo=45,7+54,7 MJ/ m ³ , Gaz ziemny E, Gaz ziemny E+ Wo=40,9+54,7 MJ/m ³ G20, p=20 mbar	Znamionowe obciążenie cieplne (kW)	1,0	0,48	1,9	0,48
	Zużycie (l/h)	95	46	181	46
	Typ dyszy (1/100 mm)	72 X	26 ¹⁾ / 35 ²⁾	103 Z	26 ¹⁾ / 35 ²⁾
	ID dyszy	690771		568169	
Gaz płynny 3B/P Wo=72,9+87,3 MJ/m ³ G30, p=37 mbar	Znamionowe obciążenie cieplne (kW)	1,0	0,48	1,9	0,48
	Zużycie (g/h)	73	35	138	35
	Typ dyszy (1/100 mm)	50	26 ¹⁾ / 35 ²⁾	68	26 ¹⁾ / 35 ²⁾
	ID dyszy	690780		568175	

Rodzaj gazu, ciśnienie		Duży palnik	
Liczba Wobbego		max	min
Gaz ziemny H Wo=45,7+54,7 MJ/ m ³ , Gaz ziemny E, Gaz ziemny E+ Wo=40,9+54,7 MJ/m ³ G20, p=20 mbar	Znamionowe obciążenie cieplne (kW)	3,0	0,76
	Zużycie (l/h)	286	72
	Typ dyszy (1/100 mm)	130 H3	33 ¹⁾ / 46 ²⁾
	ID dyszy	574285	
Liquefied gas 3B/P Wo=72,9+87,3 MJ/m ³ G30, p=30 mbar	Znamionowe obciążenie cieplne (kW)	3,0	0,76
	Zużycie (g/h)	218	55
	Typ dyszy (1/100 mm)	86	33 ¹⁾ / 46 ²⁾
	ID dyszy	574287	

Rodzaj gazu, ciśnienie		Palnik piekarnika (termostat)		Palnik piekarnika (kurek)		Palnik grilla
Liczba Wobbego		max	min	max	min	
Gaz ziemny H Wo=45,7+54,7 MJ/ m ³ , Gaz ziemny E, Gaz ziemny E+ Wo=40,9+54,7 MJ/m ³ G20, p=20 mbar	Znamionowe obciążenie cieplne (kW)	3,0	0,8	3,0	0,8	2,2
	Zużycie (l/h)	286	76	286	76	210
	Typ dyszy (1/100 mm)	117 Y	33 ¹⁾ / 46 ²⁾	117 Y	33 ¹⁾ / 46 ²⁾	108 Y
	ID dyszy	568171		568171		568173
Liquefied gas 3+, B/P Wo=72,9+87,3 MJ/m ³ G30, p=30 mbar	Znamionowe obciążenie cieplne (kW)	3,0	0,8	3,0	0,8	2,2
	Zużycie (g/h)	218	58	218	58	160
	Typ dyszy (1/100 mm)	82	33 / 46 ²⁾	82	33 / 46 ²⁾	75 H3
	ID dyszy	568177		568177		568178

¹⁾ Copreci / ²⁾ Sabat

- Śruby do regulacji gazu płynnego są fabrycznie zainstalowane i ustawione na rodzaj gazu, którego dotyczy fabryczne ustawienia domyślne.
- Przy przeobrażeniu urządzenia na inny rodzaj gazu śrubę regulacyjną należy dokręcić lub odkręcić, tak by ustawić wymagany przepływ gazu (nie odkręcać śruby regulacyjnej więcej niż 1,5 obrotu).

Moc palnika jest oznaczona górną wartością kaloryczną Hs.



Podłączenie do instalacji gazowej i przeobrażenie na inny rodzaj gazu może wykonać upoważniony przez dystrybutora gazu specjalista lub autoryzowany serwisant!

SAP 887142pl

gorenje

GORENJE gospodinjski aparati, d.o.o
Partizanska cesta 12, SI-3320 Velenje, SLOVENIA
info@gorenje.com

CE