



BOSCH

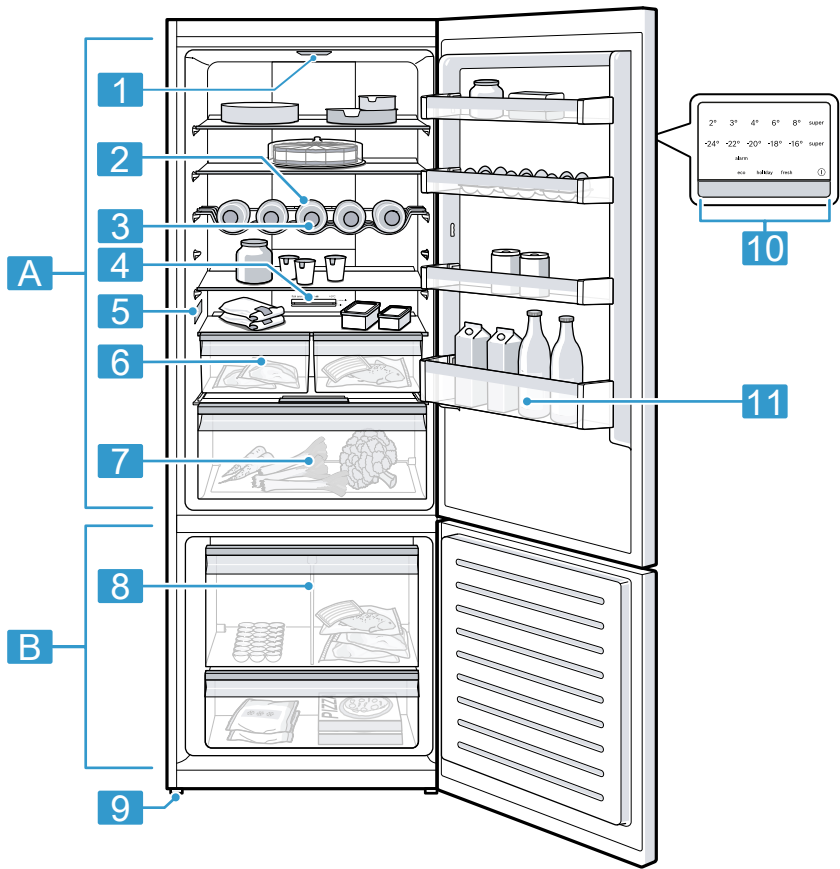


Register your
new device on
MyBosch now and
get free benefits:
[bosch-home.com/
welcome](https://bosch-home.com/welcome)

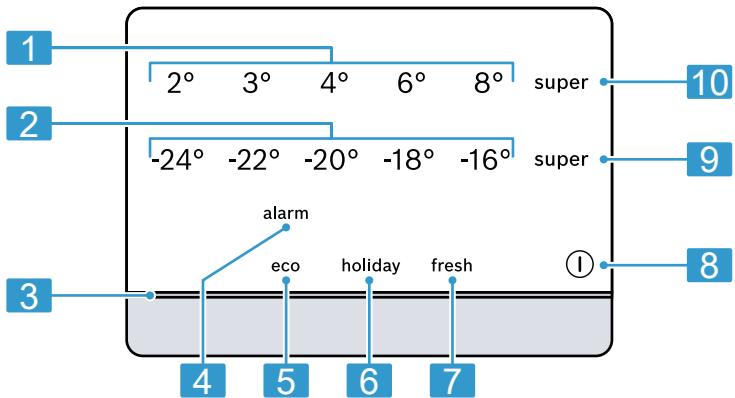
Fridge-freezer

KG56..

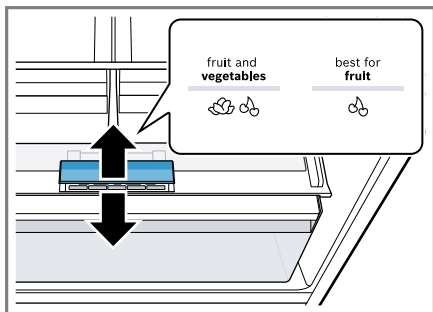
[el]	Εγχειρίδιο χρήστη	Ψυγειοκαταψύκτης	5
[it]	Manuale utente	Combinazione frigorifero / congelatore	34
[pl]	Instrukcja obsługi	Chłodziarko-zamrażarka	61



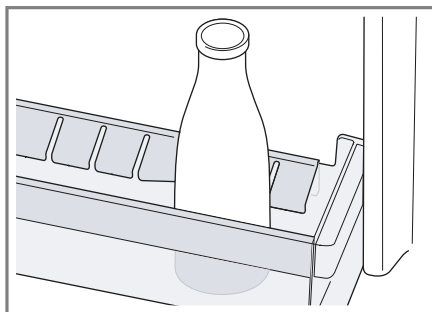
1



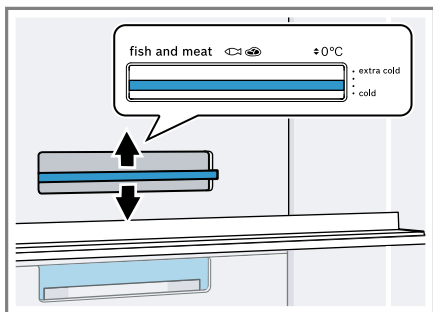
2



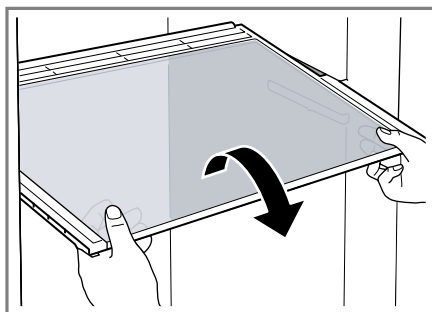
3



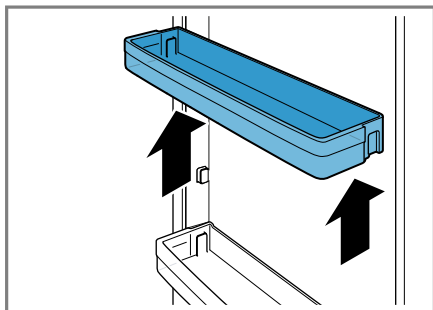
4



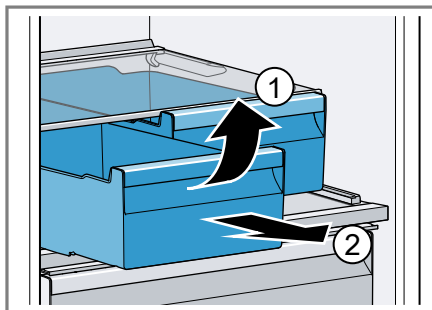
5



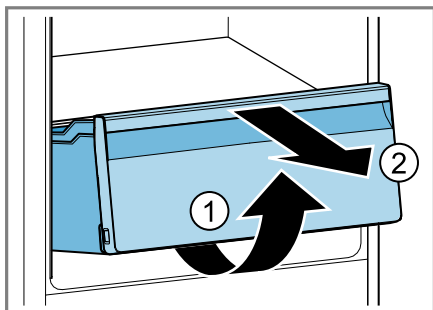
6



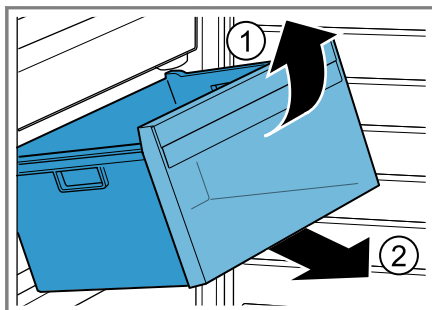
7



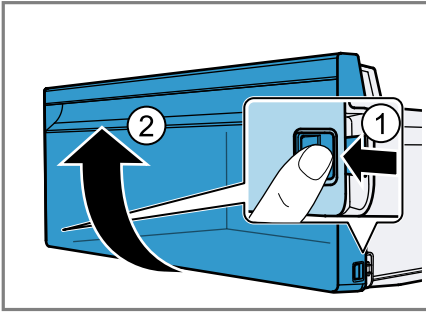
8



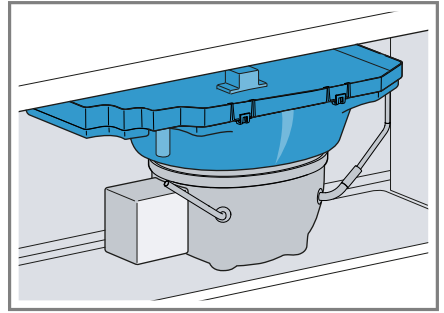
9



10



11



12

Πίνακας περιεχομένων

1 Ασφάλεια.....	7	7 Βασικός χειρισμός.....	18
1.1 Γενικές υποδείξεις	7	7.1 Ενεργοποίηση της συσκευής	18
1.2 Χρήση σύμφωνα με τον σκοπό προορισμού	7	7.2 Υποδείξεις για τη λειτουργία.....	18
1.3 Περιορισμός ομάδας χρηστών	7	7.3 Απενεργοποίηση της συσκευής	19
1.4 Ασφαλής μεταφορά.....	8	7.4 Ρύθμιση της θερμοκρασίας.....	19
1.5 Ασφαλής εγκατάσταση	8	8 Πρόσθετες λειτουργίες.....	19
1.6 Ασφαλής χρήση	9	8.1 Υπερψύξη	19
1.7 Χαλασμένη συσκευή.....	11	8.2 Υπερκατάψυξη.....	19
2 Αποφυγή υλικών ζημιών	13	8.3 Λειτουργία διακοπών	20
3 Προστασία περιβάλλοντος και οικονομία	13	8.4 Λειτουργία εξοικονόμησης ενέργειας	20
3.1 Απόσυρση συσκευασίας.....	13	8.5 Λειτουργία φρεσκάδας.....	20
3.2 Εξοικονόμηση ενέργειας	13	9 Συναγερμός	21
4 Τοποθέτηση και σύνδεση	14	9.1 Συναγερμός πόρτας	21
4.1 Υλικά παράδοσης	14	9.2 Συναγερμός θερμοκρασίας.....	21
4.2 Κριτήρια για τη θέση τοποθέτησης.....	15	10 Θάλαμος ψύξης.....	22
4.3 Συναρμολόγηση της συσκευής.....	15	10.1 Συμβουλές για την αποθήκευση τροφίμων στον θάλαμο ψύξης	22
4.4 Προετοιμασία της συσκευής για τη χρήση για πρώτη φορά.....	15	10.2 Ζώνες ψύξης στον θάλαμο ψύξης.....	22
4.5 Ηλεκτρική σύνδεση της συσκευής.....	15	11 Θάλαμος κατάψυξης	22
5 Γνωριμία.....	16	11.1 Ικανότητα κατάψυξης.....	23
5.1 Συσκευή.....	16	11.2 Πλήρης εκμετάλλευση χωρητικότητας θαλάμου κατάψυξης.....	23
5.2 Πεδίο χειρισμού	16	11.3 Συμβουλές για την αποθήκευση τροφίμων στον θάλαμο κατάψυξης.....	23
6 Εξοπλισμός	17	11.4 Συμβουλές για την κατάψυξη φρέσκων τροφίμων.....	23
6.1 Ράφι	17	11.5 Χρόνος διατήρησης των κατεψυγμένων τροφίμων στους -18 °C.....	24
6.2 Ράφι φιαλών.....	17	11.6 Μέθοδοι ξεπαγώματος για κατεψυγμένα τρόφιμα	24
6.3 Δοχείο αποθήκευσης.....	17		
6.4 Δοχείο φρούτων και λαχανικών με ρυθμιστή υγρασίας.....	17		
6.5 Θήκη πόρτας	18		
6.6 Εξαρτήματα	18		

12 Απόψυξη.....	25
12.1 Απόψυξη στον θάλαμο ψύξης.....	25
12.2 Απόψυξη στον θάλαμο κατάψυξης.....	25
13 Καθαρισμός και φροντίδα.....	25
13.1 Προετοιμασία της συσκευής για καθαρισμό.....	25
13.2 Καθαρισμός της συσκευής.....	25
13.3 Αφαίρεση των μερών εξοπλισμού.....	26
14 Αποκατάσταση βλαβών.....	27
14.1 Διακοπή ρεύματος.....	31
14.2 Πραγματοποίηση αυτοελέγχου συσκευής.....	31
15 Αποθήκευση και απόσυρση ...	31
15.1 Θέση της συσκευής εκτός λειτουργίας	31
15.2 Απόσυρση παλιάς συσκευής.....	32
16 Υπηρεσία εξυπηρέτησης πελατών	32
16.1 Αριθμός προϊόντος (E-Nr.) και αριθμός κατασκευής (FD)	33
17 Τεχνικά στοιχεία.....	33



1 Ασφάλεια

Προσέξτε τις ακόλουθες υποδείξεις ασφαλείας.

1.1 Γενικές υποδείξεις

- Διαβάστε προσεκτικά αυτές τις οδηγίες.
- Φυλάξτε τις οδηγίες καθώς και τις πληροφορίες προϊόντος για μετέπειτα χρήση ή για τον επόμενο κάτοχο της συσκευής.
- Μη συνδέετε τη συσκευή σε περίπτωση ζημιάς κατά τη μεταφορά.

1.2 Χρήση σύμφωνα με τον σκοπό προορισμού

Χρησιμοποιείτε τη συσκευή μόνο:

- για την ψύξη και κατάψυξη τροφίμων και την παρασκευή παγόκυβων.
- στα ιδιωτικά νοικοκυριά και σε κλειστούς χώρους του οικιακού περιβάλλοντος.
- μέχρι ένα ύψος από 2.000 m πάνω από την επιφάνεια της θάλασσας.

1.3 Περιορισμός ομάδας χρηστών

Αυτή η συσκευή μπορεί να χρησιμοποιείται από παιδιά από 8 ετών και άνω και από πρόσωπα με μειωμένες φυσικές, αισθητήριες ή νοητικές ικανότητες καθώς και έλλειψη εμπειρίας και/ή γνώσης, αν επιβλέπονται ή έχουν κατατοπιστεί σχετικά με την ασφαλή χρήση της συσκευής και έχουν κατανοήσει τους κινδύνους που απορρέουν από αυτή.

Τα παιδιά δεν επιτρέπεται να παίζουν με τη συσκευή.

Ο καθαρισμός και η συντήρηση από το χρήστη δεν επιτρέπεται να εκτελείται από παιδιά χωρίς επίβλεψη.

Τα παιδιά ηλικίας από 3 ετών και κάτω των 8 ετών μπορούν να φορτώσουν και να ξεφορτώσουν το ψυγείο/καταψύκτη.

1.4 Ασφαλής μεταφορά

⚠ ΠΡΟΕΙΔΟΠΟΙΗΣΗ – Κίνδυνος τραυματισμού!

Το μεγάλο βάρος της συσκευής μπορεί να οδηγήσει σε τραυματισμούς κατά την ανύψωση.

- ▶ Μη σηκώνετε μόνοι σας τη συσκευή.

1.5 Ασφαλής εγκατάσταση

⚠ ΠΡΟΕΙΔΟΠΟΙΗΣΗ – Κίνδυνος ηλεκτροπληξίας!

Οι μη ενδεδειγμένες εγκαταστάσεις είναι επικίνδυνες.

- ▶ Συνδέστε και χρησιμοποιείτε τη συσκευή μόνο σύμφωνα με τα στοιχεία που αναφέρονται στην πινακίδα τύπου.
- ▶ Συνδέστε τη συσκευή σε ένα δίκτυο ρεύματος με εναλασσόμενο ρεύμα μόνο μέσω μιας γειωμένης πρίζας, εγκατεστημένης σύμφωνα με τους κανονισμούς.
- ▶ Το σύστημα αγωγών προστασίας (γείωση) της ηλεκτρικής εγκατάστασης του σπιτιού πρέπει να είναι εγκαταστημένο σύμφωνα με τους κανονισμούς.
- ▶ Μην τροφοδοτείτε τη συσκευή ποτέ μέσω μιας εξωτερικής διάταξης μεταγωγής, π.χ. χρονοδιακόπτης ή τηλεχειρισμός.
- ▶ Όταν η συσκευή είναι εγκατεστημένη, πρέπει το φινιρίσμα του καλωδίου σύνδεσης να είναι ελεύθερα προσιτό ή σε περίπτωση που η ελεύθερη πρόσβαση δεν είναι δυνατή, πρέπει στη μόνιμη ηλεκτρική εγκατάσταση να τοποθετηθεί μια διάταξη διακοπής όλων των πόλων σύμφωνα με τους κανονισμούς εγκατάστασης.
- ▶ Κατά την τοποθέτηση της συσκευής προσέξτε, να μη μαγκωθεί ή να μην τσακιστεί το καλώδιο σύνδεσης στο δίκτυο του ρεύματος.

Μια χαλασμένη μόνωση του καλωδίου σύνδεσης είναι επικίνδυνη.

- ▶ Μη φέρνετε ποτέ το καλώδιο σύνδεσης σε επαφή με πηγές θερμότητας.

⚠ ΠΡΟΕΙΔΟΠΟΙΗΣΗ – Κίνδυνος έκρηξης!

Όταν τα ανοίγματα αερισμού της συσκευής είναι κλειστά, μπορεί σε περίπτωση μιας διαρροής ψυκτικού μέσου να σχηματιστεί ένα εύφλεκτο μίγμα αερίου-αέρα.

- ▶ Μην κλείνετε τα ανοίγματα αερισμού στο περίβλημα της συσκευής ή στο επίτοιχο περίβλημα.

⚠ ΠΡΟΕΙΔΟΠΟΙΗΣΗ – Κίνδυνος πυρκαγιάς!

Η χρήση ενός επεκταμένου καλωδίου σύνδεσης στο δίκτυο του ρεύματος και μη εγκεκριμένων προσαρμογών, είναι επικίνδυνη.

- ▶ Μη χρησιμοποιείτε κανένα καλώδιο επέκτασης (μπαλαντέζα) ή πολύπριζο.
- ▶ Όταν το καλώδιο σύνδεσης στο δίκτυο του ρεύματος είναι πολύ μικρό, ελάτε σε επαφή με την υπηρεσία εξυπηρέτησης πελατών.
- ▶ Χρησιμοποιείτε μόνο προσαρμογείς, εγκεκριμένους από τον κατασκευαστή.

Τα φορητά πολύπριζα ή τροφοδοτικά μπορεί να υπερθερμανθούν και να προκαλέσουν πυρκαγιά.

- ▶ Μην τοποθετείτε τα φορητά πολύπριζα ή τροφοδοτικά στην πίσω πλευρά των συσκευών.

1.6 Ασφαλής χρήση**⚠ ΠΡΟΕΙΔΟΠΟΙΗΣΗ – Κίνδυνος ηλεκτροπληξίας!**

Μια εισχώρηση υγρασίας μπορεί να προκαλέσει ηλεκτροπληξία.

- ▶ Χρησιμοποιείτε τη συσκευή μόνο σε κλειστούς χώρους.
- ▶ Μην εκθέτετε τη συσκευή ποτέ σε μεγάλη ζέστη και υγρασία.
- ▶ Μη χρησιμοποιείτε συσκευές εκτόξευσης ατμού ή συσκευές καθαρισμού υψηλής πίεσης, για να καθαρίσετε τη συσκευή.

⚠ ΠΡΟΕΙΔΟΠΟΙΗΣΗ – Κίνδυνος ασφυξίας!

Τα παιδιά μπορεί να περάσουν τα υλικά της συσκευασίας πάνω από το κεφάλι ή να τυλιχτούν σ' αυτά και να πάθουν ασφυξία.

- ▶ Κρατάτε τα υλικά συσκευασίας μακριά από τα παιδιά.
- ▶ Μην αφήνετε τα παιδιά να παίζουν με τα υλικά συσκευασίας.

Τα παιδιά μπορεί να εισπνεύσουν ή να καταπιούν μικρά κομμάτια και έτσι να πάθουν ασφυξία.

- ▶ Κρατάτε τα μικρά κομμάτια μακριά από τα παιδιά.

- ▶ Μην αφήνετε τα παιδιά να παίζουν με μικρά κομμάτια.

⚠ ΠΡΟΕΙΔΟΠΟΙΗΣΗ – Κίνδυνος έκρηξης!

Λόγω ζημιάς του κυκλώματος ψύξης μπορεί να εξέλθει εύφλεκτο ψυκτικό μέσο και να εκραγεί.

- ▶ Για την επιτάχυνση της διαδικασίας απόψυξης, μη χρησιμοποιείτε άλλες μηχανικές διατάξεις ή λοιπά μέσα από αυτά που συνιστούνται από τον κατασκευαστή.
- ▶ Ξεκollάτε τα κολλημένα τρόφιμα με ένα αμβλύ αντικείμενο, π.χ. λαβή ξύλινου κουταλιού.

Προϊόντα με εύφλεκτα προωθητικά αέρια και εκρηκτικές ύλες μπορεί να εκραγούν, π.χ. κουτιά σπρέι.

- ▶ Μην αποθηκεύετε στη συσκευή προϊόντα με εύφλεκτα προωθητικά αέρια και εκρηκτικές ύλες.

⚠ ΠΡΟΕΙΔΟΠΟΙΗΣΗ – Κίνδυνος πυρκαγιάς!

Ηλεκτρικές συσκευές εντός της συσκευής μπορεί να οδηγήσουν σε μια πυρκαγιά, π.χ. θερμάστρες ή ηλεκτρικές παγομηχανές.

- ▶ Μη λειτουργείτε ηλεκτρικές συσκευές εντός της συσκευής.

⚠ ΠΡΟΕΙΔΟΠΟΙΗΣΗ – Κίνδυνος τραυματισμού!

Τα δοχεία με ανθρακούχα ποτά μπορεί να "σκάσουν".

- ▶ Μην αποθηκεύετε δοχεία με ανθρακούχα ποτά στον θάλαμο κατάψυξης.

Τραυματισμός των ματιών λόγω εύφλεκτου ψυκτικού μέσου και επιβλαβών αερίων που εξέρχονται.

- ▶ Μην προκαλέσετε ζημιά στους σωλήνες του κυκλώματος του ψυκτικού μέσου και στη μόνωση.

Η συσκευή μπορεί να ανατραπεί.

- ▶ Μην ανεβαίνετε ή μη στηρίζετε πάνω σε βάσεις, συρτάρια ή πόρτες.

⚠ ΠΡΟΕΙΔΟΠΟΙΗΣΗ – Κίνδυνος εγκαύματος!

Ορισμένα μέρη της πίσω πλευράς της συσκευής ζεσταίνονται πολύ κατά τη λειτουργία.

- ▶ Μην ακουμπάτε ποτέ τα καυτά μέρη.

⚠ ΠΡΟΕΙΔΟΠΟΙΗΣΗ – Κίνδυνος κρουπαγήματος!

Η επαφή με κατεψυγμένα τρόφιμα και κρύες επιφάνειες μπορεί να οδηγήσει σε εγκαύματα λόγω ψύξης.

- ▶ Μη βάζετε ποτέ κατεψυγμένα τρόφιμα αμέσως μετά την αφαίρεσή τους από τον θάλαμο κατάψυξης στο στόμα.
- ▶ Αποφεύγετε τη μακρά επαφή του δέρματος με τα κατεψυγμένα τρόφιμα, τον πάγο και τις επιφάνειες στον θάλαμο κατάψυξης.

⚠ ΠΡΟΣΟΧΗ – Κίνδυνος βλάβης για την υγεία!

Για την αποφυγή της μόλυνσης των τροφίμων, πρέπει να τηρηθούν οι ακόλουθες οδηγίες.

- ▶ Εάν ανοίξει η πόρτα για ένα μεγαλύτερο χρονικό διάστημα, μπορεί να προκληθεί μια σημαντική αύξηση της θερμοκρασίας στους θαλάμους της συσκευής.
- ▶ Οι επιφάνειες, που έρχονται σε επαφή με τρόφιμα και προσιτά συστήματα αποχέτευσης, πρέπει να καθαρίζονται τακτικά.
- ▶ Φυλάγεται το ομώνυμο κρέας και τα ψάρια σε κατάλληλα δοχεία στο ψυγείο με τέτοιον τρόπο, ώστε να μην έρχονται σε επαφή με άλλα τρόφιμα ή να στάζουν επάνω σε αυτά.
- ▶ Όταν η συσκευή ψύξης/κατάψυξης μένει άδεια για μεγαλύτερο χρονικό διάστημα, απενεργοποιήστε τη συσκευή, ξεπαγώστε και καθαρίστε την και αφήστε την πόρτα ανοιχτή, για να αποφύγετε τη δημιουργία μούχλας.

Μέρη στη συσκευή κατασκευασμένα από μέταλλο ή με μεταλλική εμφάνιση μπορούν να περιέχουν αλουμίνιο. Όταν όξινα τρόφιμα έρθουν σε επαφή με αλουμίνιο, μπορούν ιόντα αλουμινίου να περάσουν μέσα στα τρόφιμα.

- ▶ Μην καταναλώνετε μολυσμένα τρόφιμα.

1.7 Χαλασμένη συσκευή**⚠ ΠΡΟΕΙΔΟΠΟΙΗΣΗ – Κίνδυνος ηλεκτροπληξίας!**

Μια συσκευή ή ένα καλώδιο σύνδεσης που έχουν υποστεί ζημιά είναι επικίνδυνα.

- ▶ Μη λειτουργείτε ποτέ μια συσκευή που έχει υποστεί ζημιά.
- ▶ Μην τραβάτε ποτέ το καλώδιο σύνδεσης, για να αποσυνδέσετε τη συσκευή από το δίκτυο του ρεύματος. Τραβάτε πάντοτε το φινιρίσμα του καλωδίου σύνδεσης.

- ▶ Όταν η συσκευή ή το καλώδιο σύνδεσης έχει ζημιά, τραβήξτε αμέσως το φιντ του καλωδίου σύνδεσης ή κατεβάστε την ασφάλεια στο κιβώτιο των ασφαλειών.
 - ▶ Καλέστε την υπηρεσία εξυπηρέτησης πελατών. → Σελίδα 32
- Οι ακατάλληλες επισκευές είναι επικίνδυνες.
- ▶ Μόνο εκπαιδευμένο γι' αυτό, ειδικευμένο προσωπικό επιτρέπεται να πραγματοποιήσει επισκευές στη συσκευή.
 - ▶ Μόνο γνήσια ανταλλακτικά επιτρέπεται να χρησιμοποιηθούν για την επισκευή της συσκευής.
 - ▶ Εάν το καλώδιο σύνδεσης στο δίκτυο του ρεύματος αυτής της συσκευής υποστεί ζημιά, πρέπει να αντικατασταθεί από τον κατασκευαστή ή την υπηρεσία εξυπηρέτησης πελατών του ή από ένα αντίστοιχα ειδικευμένο άτομο, για την αποφυγή επικινδύνων καταστάσεων.

ΠΡΟΕΙΔΟΠΟΙΗΣΗ – Κίνδυνος πυρκαγιάς!



Σε περίπτωση ζημιάς των σωλήνων μπορεί να εξέλθει εύφλεκτο ψυκτικό μέσο και επιβλαβή αέρια και να αναφλεγούν.

- ▶ Κρατάτε τη φωτιά και τις πηγές ανάφλεξης μακριά από τη συσκευή.
- ▶ Αερίζετε τον χώρο.
- ▶ Απενεργοποιήστε τη συσκευή. → Σελίδα 19
- ▶ Τραβήξτε το φιντ του καλωδίου σύνδεσης στο δίκτυο του ρεύματος ή κατεβάστε την ασφάλεια στο κιβώτιο των ασφαλειών.
- ▶ Καλέστε την υπηρεσία εξυπηρέτησης πελατών. → Σελίδα 32

2 Αποφυγή υλικών ζημιών

ΠΡΟΣΟΧΗ!

Το μάγκωμα των ρολών της συσκευής μπορεί σε περίπτωση μετατόπισης της συσκευής να προκαλέσει ζημιά στο δάπεδο.

- ▶ Μεταφέρετε τη συσκευή με ένα καρότσι μεταφοράς.
- ▶ Κατά τη μετατόπιση της συσκευής, χρησιμοποιήστε μια προστασία δαπέδου και μη μετακινήστε ζιγκ-ζαγκ.

Με τη χρήση της βάσης, των συρταριών ή της πόρτας της συσκευής ως επιφάνεια καθίσματος ή επιφάνεια ανάβασης, μπορεί να πάθει ζημιά η συσκευή.

- ▶ Μην ανεβαίνετε ή μη στηρίζετε πάνω σε βάσεις, συρτάρια ή πόρτες.

Λόγω ρύπανσης με λάδι ή λίπος, μπορεί τα πλαστικά μέρη και οι τσιμούχες της πόρτας να γίνουν πορώδης.

- ▶ Κρατάτε τα πλαστικά μέρη και τις τσιμούχες της πόρτας καθαρά από λάδια και λίπη.

Μέρη στη συσκευή κατασκευασμένα από μέταλλο ή με μεταλλική εμφάνιση μπορούν να περιέχουν αλουμίνιο. Το αλουμίνιο αντιδρά σε περίπτωση επαφής με όξινα τρόφιμα.

- ▶ Μην αποθηκεύετε τρόφιμα χωρίς συσκευασία στη συσκευή.

3 Προστασία περιβάλλοντος και οικονομία

3.1 Απόσυρση συσκευασίας

Τα υλικά συσκευασίας είναι φιλικά προς το περιβάλλον και επαναχρησιμοποιούμενα.

- ▶ Αποσύρετε τα επιμέρους εξαρτήματα ξεχωριστά, ανάλογα με το είδος.

3.2 Εξοικονόμηση ενέργειας

Αν ακολουθήσετε αυτές τις υποδείξεις, η συσκευή σας θα καταναλώνει λιγότερο ρεύμα.

Επιλογή της θέσης τοποθέτησης

- Προστατεύετε τη συσκευή από άμεση ηλιακή ακτινοβολία.
- Τοποθετήστε τη συσκευή με τη μέγιστη δυνατή απόσταση από τα θερμαντικά σώματα, την ηλεκτρική κουζίνα και άλλες πηγές θερμότητας:
 - Διατήρηση μιας απόστασης 30 mm από ηλεκτρικές κουζίνες ή κουζίνες αερίου.
 - Διατήρηση μιας απόστασης 300 mm από κουζίνες πετρελαίου ή κάρβουνου.
- Τηρείτε μια μικρή πλευρική απόσταση από τον τοίχο.
- Μην καλύπτετε ποτέ και μην κλείνετε ποτέ με αντικείμενα τα εξωτερικά ανοίγματα αερισμού.

Εξοικονόμηση ενέργειας κατά τη χρήση

Σημείωση: Η διάταξη των μερών εξοπλισμού, δεν επηρεάζει την κατανάλωση ενέργειας της συσκευής.

- Ανοίγετε τη συσκευή μόνο για λίγο και κλείνετέ την καλά.

el Τοποθέτηση και σύνδεση

- Μην καλύπτετε ποτέ και μην κλείνετε ποτέ με αντικείμενα τα εσωτερικά ανοίγματα αερισμού ή τα εξωτερικά ανοίγματα αερισμού.
- Μεταφέρετε τα αγορασμένα τρόφιμα μέσα σε μια τσάντα-ψυγείο και τοποθετείτε τα γρήγορα μέσα στη συσκευή.
- Αφήνετε τα ζεστά τρόφιμα και ποτά να κρυώσουν πρώτα, προτού τα αποθηκεύσετε.
- Για να εκμεταλλευτείτε το ψύχος των κατεψυγμένων τροφίμων, τοποθετείτε τα κατεψυγμένα τρόφιμα για ξεπάγωμα στον θάλαμο ψύξης.
- Αφήνετε πάντοτε λίγο χώρο ανάμεσα στα τρόφιμα και στο πίσω τοίχωμα.

Λειτουργία ετοιμότητας (Standby)

Όταν η συσκευή δε χρησιμοποιείται, περνά η οθόνη ενδείξεων αυτόματα στη λειτουργία ετοιμότητας.

Στη λειτουργία ετοιμότητας ελαττώνεται η φωτεινότητα του πεδίου χειρισμού και ανάβει η φωτεινή μπάρα.

Μόλις χειριστείτε την οθόνη ενδείξεων ή ανοίξετε την πόρτα, απενεργοποιείται η λειτουργία ετοιμότητας.

Μπορείτε να απενεργοποιήσετε τη φωτεινή μπάρα για τη λειτουργία ετοιμότητας.

Ενεργοποίηση της φωτεινής μπάρας

- ▶ Κρατήστε πατημένο το $2^\circ + 8^\circ$ για 3 δευτερόλεπτα, μέχρι να ηχήσει ένα ακουστικό σήμα.

Απενεργοποίηση της φωτεινής μπάρας

- ▶ Κρατήστε πατημένο το $2^\circ + 8^\circ$ για 3 δευτερόλεπτα, μέχρι να ηχήσει ένα ακουστικό σήμα.

4 Τοποθέτηση και σύνδεση

4.1 Υλικά παράδοσης

Μετά το ξεπακετάρισμα, ελέγξτε όλα τα μέρη για ζημιές μεταφοράς καθώς και για την πληρότητα της παράδοσης.

Απευθυνθείτε σε περίπτωση διαμαρτυρίας στον έμπορά σας ή στην υπηρεσία εξυπηρέτησης πελατών → Σελίδα 32 της εταιρείας μας.

Η παράδοση αποτελείται από τα εξής:

- Ανεξάρτητη συσκευή
- Εξοπλισμός και εξαρτήματα¹
- Οδηγίες συναρμολόγησης
- Οδηγίες χρήσης
- Κατάλογος της υπηρεσίας εξυπηρέτησης πελατών
- Επισυναπτόμενο φύλλο εγγύησης²
- Ενεργειακή σήμανση
- Πληροφορίες σχετικά με την κατανάλωση ενέργειας και τους θορύβους

¹ Ανάλογα με τον εξοπλισμό της συσκευής

² Όχι σε όλες τις χώρες

4.2 Κριτήρια για τη θέση τοποθέτησης

⚠ ΠΡΟΕΙΔΟΠΟΙΗΣΗ Κίνδυνος έκρηξης!

Εάν η συσκευή βρίσκεται σε έναν πολύ μικρό χώρο, μπορεί σε περίπτωση μιας διαρροής ψυκτικού μέσου να σχηματιστεί ένα εύφλεκτο μίγμα αερίου-αέρα.

- ▶ Τοποθετείτε τη συσκευή μόνο σε έναν χώρο, ο οποίος έχει όγκο τουλάχιστον 1 m³ άνα 8 γρ. ψυκτικού μέσου. Η ποσότητα του ψυκτικού μέσου αναγράφεται στην πινακίδα τύπου. → *Εικ. 1/5*

Το βάρος της συσκευής μπορεί να ανέρχεται από το εργοστάσιο, ανάλογα με το μοντέλο, σε μέχρι και 100 κιλά.

Η επιφάνεια πρέπει να είναι επαρκώς σταθερή, για να αντέχει το βάρος της συσκευής.

Επιτρεπτή θερμοκρασία χώρου

Η επιτρεπτή θερμοκρασία χώρου εξαρτάται από την κατηγορία κλίματος της συσκευής.

Η κατηγορία κλίματος αναγράφεται στην πινακίδα τύπου. → *Εικ. 1/5*

Κατηγορία κλίματος	Επιτρεπτή θερμοκρασία χώρου
SN	10 °C...32 °C
N	16 °C...32 °C
ST	16 °C...38 °C
T	16 °C...43 °C

Η συσκευή είναι εντός της επιτρεπτής θερμοκρασίας χώρου πλήρως λειτουργική.

Όταν λειτουργείτε μια συσκευή της κατηγορίας κλίματος SN σε χαμηλότερες θερμοκρασίες χώρου

μπορούν να αποκλειστούν ζημιές στη συσκευή μέχρι μια θερμοκρασία χώρου από 5 °C.

Τοποθέτηση Over-and-Under και Side-by-Side

Όταν θέλετε να τοποθετήσετε 2 συσκευές ψύξης τη μία πάνω από την άλλη ή τη μία δίπλα από την άλλη, πρέπει να τηρείτε μεταξύ των συσκευών μια απόσταση από το λιγότερο 150 mm. Για επιλεγμένες συσκευές είναι δυνατή μια τοποθέτηση χωρίς ελάχιστη απόσταση. Ρωτήστε για αυτό στα ειδικά καταστήματα ή τον σχεδιαστή της κουζίνας σας.

4.3 Συναρμολόγηση της συσκευής

- ▶ Συναρμολογήστε τη συσκευή σύμφωνα με τις συνημμένες οδηγίες συναρμολόγησης.

4.4 Προετοιμασία της συσκευής για τη χρήση για πρώτη φορά

1. Αφαιρέστε το πληροφοριακό υλικό.
2. Αφαιρέστε τις προστατευτικές μεμβράνες και τις ασφάλειες μεταφοράς, π.χ. κολλητικές ταινίες και χαρτόνι.
3. Καθαρίστε τη συσκευή για πρώτη φορά. → *Σελίδα 25*

4.5 Ηλεκτρική σύνδεση της συσκευής

1. Τοποθετήστε το φισ του καλωδίου σύνδεσης της συσκευής σε μια πρίζα κοντά στη συσκευή. Τα στοιχεία σύνδεσης της συσκευής βρίσκονται στην πινακίδα τύπου. → *Εικ. 1/5*

- 2. Ελέγξτε το φινιρίσμα για σταθερή προσαρμογή.
- ✓ Η συσκευή βρίσκεται τώρα σε ετοιμότητα λειτουργίας.

5 Γνωριμία

5.1 Συσκευή

Εδώ θα βρείτε μια επισκόπηση για τα εξαρτήματα της συσκευής σας.

→ *Εικ. 1*

-
- | | |
|----------|--------------------------------------|
| A | Θάλαμος ψύξης → <i>Σελίδα 22</i> |
| B | Θάλαμος κατάψυξης → <i>Σελίδα 22</i> |
-
- | | |
|-----------|--|
| 1 | Φωτισμός |
| 2 | Εσωτερικό άνοιγμα αερισμού |
| 3 | Ράφι φιαλών → <i>Σελίδα 17</i> |
| 4 | Ρυθμιστής θερμοκρασίας (δοχείο αποθήκευσης) → <i>Σελίδα 19</i> |
| 5 | Πινακίδα τύπου → <i>Σελίδα 33</i> |
| 6 | Δοχείο αποθήκευσης → <i>Σελίδα 17</i> |
| 7 | Δοχείο φρούτων και λαχανικών με ρυθμιστή υγρασίας → <i>Σελίδα 17</i> |
| 8 | Δοχείο κατεψυγμένων τροφίμων → <i>Σελίδα 26</i> |
| 9 | Βιδωτό πόδι |
| 10 | Πεδίο χειρισμού |
| 11 | Θήκη πόρτας για μεγάλες φιάλες → <i>Σελίδα 18</i> |
-

Σημείωση: Αποκλίσεις μεταξύ της συσκευής σας και των απεικονίσεων είναι δυνατές, σχετικά με τον εξοπλισμό και το μέγεθος.

5.2 Πεδίο χειρισμού

Μέσω του πεδίου χειρισμού ρυθμίζετε όλες τις λειτουργίες της συσκευής σας και λαμβάνετε πληροφορίες για την κατάσταση λειτουργίας.

→ *Εικ. 2*

-
- | | |
|-----------|---|
| 1 | Δείχνει τη ρυθμισμένη θερμοκρασία του θαλάμου ψύξης σε °C. |
| 2 | Δείχνει τη ρυθμισμένη θερμοκρασία του θαλάμου κατάψυξης σε °C. |
| 3 | Η φωτεινή μπάρα δίνει οπτική απόκριση. |
| 4 | alarm Απενεργοποιεί το προειδοποιητικό σήμα. |
| 5 | eco Ενεργοποιεί ή απενεργοποιεί τη λειτουργία εξοικονόμησης ενέργειας. |
| 6 | holiday Ενεργοποιεί ή απενεργοποιεί τη λειτουργία διακοπών. |
| 7 | fresh Ενεργοποιεί ή απενεργοποιεί τη λειτουργία φρεσκάδας. |
| 8 | Ⓞ Ενεργοποιεί ή απενεργοποιεί τη συσκευή. |
| 9 | super (θάλαμος κατάψυξης) Ενεργοποιεί ή απενεργοποιεί το Υπερκατάψυξη. |
| 10 | super (θάλαμος ψύξης) Ενεργοποιεί ή απενεργοποιεί το Υπερψύξη. |
-

6 Εξοπλισμός

Ο εξοπλισμός της συσκευής σας εξαρτάται από το μοντέλο.

6.1 Ράφι

Για να διαμορφώσετε το ράφι ανάλογα με τις ανάγκες σας, μπορείτε να αφαιρέσετε το ράφι και να το τοποθετήσετε ξανά σε μια άλλη θέση.

→ "Αφαίρεση του ραφίου", Σελίδα 26

6.2 Ράφι φιαλών

Τοποθετήστε φιάλες με ασφάλεια στο ράφι φιαλών.

Για να διαμορφώσετε το ράφι φιαλών ανάλογα με τις ανάγκες σας, μπορείτε να αφαιρέσετε το ράφι φιαλών και να το τοποθετήσετε ξανά σε μια άλλη θέση.

→ "Αφαίρεση του ραφίου", Σελίδα 26

6.3 Δοχείο αποθήκευσης

Στο δοχείο αποθήκευσης επικρατούν χαμηλότερες θερμοκρασίες απ' ό,τι στον θάλαμο ψύξης. Μπορούν να εμφανιστούν κατά καιρούς θερμοκρασίες κάτω από τους 0 °C.

Για την επίτευξη θερμοκρασιών κοντά στους 0 °C στο δοχείο αποθήκευσης, ρυθμίστε τη θερμοκρασία του θαλάμου ψύξης στους 2 °C. → Σελίδα 19

Χρησιμοποιείτε τις χαμηλότερες θερμοκρασίες στο δοχείο αποθήκευσης, για να αποθηκεύετε τρόφιμα που αλλοιώνονται εύκολα, π.χ. ψάρι, κρέας και αλαντικά.

6.4 Δοχείο φρούτων και λαχανικών με ρυθμιστή υγρασίας

Αποθηκεύετε τα φρέσκα φρούτα και λαχανικά χωρίς συσκευασία στο δοχείο φρούτων και λαχανικών. Αποθηκεύστε τα κομμένα φρούτα ή λαχανικά σκεπασμένα ή συσκευασμένα αεροστεγώς.

Μέσω του ρυθμιστή υγρασίας, μπορείτε να προσαρμόσετε την υγρασία του αέρα στο δοχείο φρούτων και λαχανικών. Έτσι μπορείτε να αποθηκεύσετε φρέσκα φρούτα και λαχανικά για μεγαλύτερο χρονικό διάστημα απ' ό,τι με τη συμβατική αποθήκευση.

→ **Εικ. 3**

Ρυθμίστε την υγρασία του αέρα στο δοχείο φρούτων και λαχανικών βάσει του είδους και της ποσότητας των τροφίμων που πρόκειται να φυλαχτούν, σπρώχνοντας τον ρυθμιστή υγρασίας:

- Χαμηλή υγρασία του αέρα ☹ σε περίπτωση φύλαξης κυρίως φρούτων, μικτής φόρτωσης ή σε περίπτωση μεγάλης φόρτωσης.
- Υψηλή υγρασία του αέρα ☺☺ σε περίπτωση φύλαξης κυρίως λαχανικών ή σε περίπτωση μικρής φόρτωσης.

Ανάλογα με την ποσότητα και τα προς αποθήκευση τρόφιμα, μπορεί να σχηματιστεί νερό συμπύκνωσης (υγρασία) στο δοχείο φρούτων και λαχανικών.

Απομακρύνετε το νερό συμπύκνωσης με ένα στεγνό πανί και προσαρμόστε την υγρασία του αέρα μέσω του ρυθμιστή υγρασίας.

Για να διατηρηθεί η ποιότητα και το άρωμα, αποθηκεύετε τα ευαίσθητα στο ψύχος φρούτα και λαχανικά εκτός της συσκευής, σε θερμοκρασίες από περίπου 8 °C μέχρι 12 °C, π.χ. ανανάς, μπανάνες,

el χειρισμός

εσπεριδοειδή, αγγούρια, κολοκυθάκια, πιπεριές, ντομάτες και πατάτες.

6.5 Θήκη πόρτας

Για τη διαφοροποίηση της θήκης της πόρτας ανάλογα με τις ανάγκες σας, μπορείτε να αφαιρέσετε τη θήκη της πόρτας και να την τοποθετήσετε ξανά σε μια άλλη θέση.

→ "Αφαίρεση της θήκης πόρτας", Σελίδα 26

6.6 Εξαρτήματα

Χρησιμοποιείτε γνήσια εξαρτήματα. Είναι προσαρμοσμένα στη δική σας συσκευή.

Τα εξαρτήματα της συσκευής σας εξαρτώνται από το μοντέλο.

Θήκη αυγών

Αποθηκεύετε τα αυγά με ασφάλεια στη θήκη αυγών.

Συγκράτηση φιαλών

Η συγκράτηση φιαλών εμποδίζει, την ανατροπή των φιαλών κατά το άνοιγμα και κλείσιμο της πόρτας της συσκευής.

→ *Εικ. 4*

Λεκανάκι παγοκύβων

Χρησιμοποιήστε το λεκανάκι παγοκύβων, για να παρασκευάσετε παγόκυβους.

Παρασκευή παγοκύβων

Για να παρασκευάσετε παγοκύβους, χρησιμοποιείτε αποκλειστικά πόσιμο νερό.

1. Πληρώστε το λεκανάκι παγοκύβων κατά $\frac{3}{4}$ με πόσιμο νερό και τοποθετήστε το στον θάλαμο κατάψυξης.

Ξεκολλάτε το κολλημένο λεκανάκι παγοκύβων μόνο με ένα αμβλύ αντικείμενο, π.χ. μια λαβή κουταλιού.

2. Για να ξεκολλήσουν οι παγόκυβοι, κρατήστε το λεκανάκι παγοκύβων για λίγο κάτω από τρεχούμενο νερό ή λυγίστε το ελαφρά.

7 Βασικός χειρισμός

7.1 Ενεργοποίηση της συσκευής

1. Συνδέστε ηλεκτρικά τη συσκευή.
→ Σελίδα 15

Σημείωση: Όταν η συσκευή απενεργοποιήθηκε προηγουμένως μέσω του πεδίου χειρισμού, κρατήστε το ① πατημένο για 3 δευτερόλεπτα.

- ✓ Η συσκευή αρχίζει να ψύχει.
 - ✓ Ηχεί ένα προειδοποιητικό σήμα και η ένδειξη θερμοκρασίας αναβοσβήνει, επειδή ο θάλαμος κατάψυξης είναι ακόμα πολύ ζεστός.
2. Απενεργοποιήστε το προειδοποιητικό σήμα με το **alarm**.
 - ✓ **alarm** Σβήνει, μόλις επιτευχθεί η ρυθμισμένη θερμοκρασία.
 3. Ρυθμίστε την επιθυμητή θερμοκρασία. → Σελίδα 19

7.2 Υποδείξεις για τη λειτουργία

- Όταν έχετε ενεργοποιήσει τη συσκευή, διαρκεί αρκετές ώρες μέχρι να επιτευχθεί η ρυθμισμένη θερμοκρασία. Μην τοποθετήσετε τρόφιμα, προτού επιτευχθεί η ρυθμισμένη θερμοκρασία.

- Οι μετωπικές πλευρές του περιβλήματος θερμαίνονται προσωρινά ελαφρά. Αυτό εμποδίζει τον σχηματισμό νερού συμπύκνωσης στην περιοχή της τσιμούχας της πόρτας.
- Όταν κλείνετε την πόρτα, μπορεί να δημιουργηθεί μια υποπίεση. Η πόρτα μπορεί να ανοιχτεί ξανά μόνο με δυσκολία. Περιμένετε μια στιγμή, μέχρι να εξισορροπηθεί η υποπίεση.

7.3 Απενεργοποίηση της συσκευής

- ▶ Κρατήστε το ① πατημένο για 3 δευτερόλεπτα.

7.4 Ρύθμιση της θερμοκρασίας

Ρύθμιση της θερμοκρασίας του θαλάμου ψύξης

- ▶ Πατήστε την επιθυμητή θερμοκρασία.
Για την επίτευξη της ρυθμισμένης θερμοκρασίας, σπρώξτε τον ρυθμιστή θερμοκρασίας του δοχείου αποθήκευσης στη θέση 1/3 από κάτω. → Σελίδα 19
Η συνιστούμενη θερμοκρασία στον θάλαμο ψύξης ανέρχεται στους 4 °C.

Ρύθμιση της θερμοκρασίας του δοχείου αποθήκευσης

1. Για να μειώσετε τη θερμοκρασία, σπρώξτε τον ρυθμιστή θερμοκρασίας προς την κατεύθυνση **extra cold**.
2. Για να αυξήσετε τη θερμοκρασία, σπρώξτε τον ρυθμιστή θερμοκρασίας προς την κατεύθυνση **cold**.

→ *Εικ. 6*

Ρύθμιση της θερμοκρασίας του θαλάμου κατάψυξης

- ▶ Πατήστε την επιθυμητή θερμοκρασία.
Η συνιστούμενη θερμοκρασία στον θάλαμο κατάψυξης ανέρχεται σε -18 °C.

8 Πρόσθετες λειτουργίες

8.1 Υπερψύξη

Στην Υπερψύξη ο θάλαμος ψύξης ψύχει στη χαμηλότερη δυνατή θερμοκρασία.
Ενεργοποιήστε την Υπερψύξη πριν την αποθήκευση μεγάλων ποσοτήτων τροφίμων.

Σημείωση: Όταν είναι ενεργοποιημένη η Υπερψύξη, μπορεί να παρατηρηθούν αυξημένοι θόρυβοι λειτουργίας.

Ενεργοποίηση Υπερψύξη

- ▶ Πατήστε το **super** (θάλαμος ψύξης).
- ✓ Ανάβει το **super** (θάλαμος ψύξης).

Σημείωση: Μετά από περίπου 6 ώρες, η συσκευή περνά στην κανονική λειτουργία.

Απενεργοποίηση του Υπερψύξη

- ▶ Πατήστε **super** (θάλαμος ψύξης).

8.2 Υπερκατάψυξη

Στη Υπερκατάψυξη, ο θάλαμος κατάψυξης ψύχει στη χαμηλότερη δυνατή θερμοκρασία.
Ενεργοποιήστε την Υπερκατάψυξη 4-6 ώρες πριν την αποθήκευση μιας ποσότητας τροφίμων από 2 κιλά και πάνω στον θάλαμο κατάψυξης.

el Πρόσθετες λειτουργίες

Για να εκμεταλλευτείτε την ικανότητα κατάψυξης, χρησιμοποιήστε την Υπερκατάψυξη.

→ "Προϋποθέσεις για την ικανότητα κατάψυξης", Σελίδα 23

Σημείωση: Όταν είναι ενεργοποιημένη η Υπερκατάψυξη, μπορεί να παρατηρηθούν αυξημένοι θόρυβοι λειτουργίας.

Υπερκατάψυξη Ενεργοποίηση

- ▶ Πατήστε το **super** (θάλαμος κατάψυξης).
- ✓ Ανάβει το **super** (θάλαμος κατάψυξης).

Σημείωση: Μετά από περίπου 54 ώρες, η συσκευή περνά στην κανονική λειτουργία.

Υπερκατάψυξη Απενεργοποίηση

- ▶ Πατήστε το **super** (θάλαμος κατάψυξης).

8.3 Λειτουργία διακοπών

Σε περίπτωση μακράς απουσίας, μπορείτε να ενεργοποιήσετε στη συσκευή την οικονομική από ενεργειακής άποψης λειτουργία διακοπών.

ΠΡΟΣΟΧΗ

Κίνδυνος βλάβης για την υγεία!

Κατά τη διάρκεια που η λειτουργία διακοπών είναι ενεργοποιημένη, ζεσταίνεται ο θάλαμος ψύξης. Λόγω της αυξημένης θερμοκρασίας, μπορεί να πολλαπλασιαστούν βακτηρίδια και να αλλοιώσουν τα τρόφιμα.

- ▶ Σε περίπτωση ενεργοποιημένης λειτουργίας διακοπών, μην αποθηκεύετε τρόφιμα στον θάλαμο ψύξης.

Η συσκευή ρυθμίζει αυτόματα τις θερμοκρασίες.

Θάλαμος ψύξης	14 °C
---------------	-------

Θάλαμος κατάψυξης	Θερμοκρασία αμετάβλητη
-------------------	------------------------

Ενεργοποίηση λειτουργίας διακοπών

- ▶ Πατήστε **holiday**.
- ✓ Ανάβει **holiday**.

Απενεργοποίηση λειτουργίας διακοπών

- ▶ Πατήστε **holiday**.

8.4 Λειτουργία εξοικονόμησης ενέργειας

Με τη λειτουργία εξοικονόμησης ενέργειας η συσκευή μεταβαίνει στη λειτουργία εξοικονόμησης ενέργειας. Η συσκευή ρυθμίζει αυτόματα τις θερμοκρασίες.

Θάλαμος ψύξης	8 °C
---------------	------

Θάλαμος κατάψυξης	-16 °C
-------------------	--------

Ενεργοποίηση λειτουργίας εξοικονόμησης ενέργειας

- ▶ Πατήστε **eco**.
- ✓ Ανάβει **eco**.

Απενεργοποίηση λειτουργίας εξοικονόμησης ενέργειας:

- ▶ Πατήστε το **eco**.

8.5 Λειτουργία φρεσκάδας

Για να διατηρήσετε τα τρόφιμα για μεγαλύτερο χρονικό διάστημα φρέσκα, μπορείτε να ενεργοποιήσετε στη συσκευή τη λειτουργία φρεσκάδας.

Η συσκευή ρυθμίζει αυτόματα τις θερμοκρασίες.

Θάλαμος ψύξης	2 °C
---------------	------

Θάλαμος κατάψυξης	Θερμοκρασία αμετάβλητη
-------------------	------------------------

Ενεργοποίηση της λειτουργίας φρεσκάδας

- ▶ Πατήστε το **fresh**.
- ✓ Ανάβει το **fresh**.

Απενεργοποίηση της λειτουργίας φρεσκάδας:

- ▶ Πατήστε το **fresh**.

9 Συναγερμός

9.1 Συναγερμός πόρτας

Όταν η πόρτα της συσκευής είναι ανοιχτή για μεγαλύτερο χρονικό διάστημα, ενεργοποιείται ο συναγερμός της πόρτας.

Ένα προειδοποιητικό σήμα ηχεί, το **alarm** αναβοσβήνει, η φωτεινή μπάρα αναβοσβήνει και η ένδειξη θερμοκρασίας του αντίστοιχου ραφίου αναβοσβήνει.

Απενεργοποίηση του συναγερμού πόρτας

- ▶ Κλείστε την πόρτα της συσκευής ή πατήστε **alarm**.
- ✓ Το προειδοποιητικό ηχητικό σήμα είναι απενεργοποιημένο.

9.2 Συναγερμός θερμοκρασίας

Όταν η θερμοκρασία στον θάλαμο κατάψυξης είναι πολύ ψηλή, ενεργοποιείται ο συναγερμός θερμοκρασίας.

Ένα προειδοποιητικό σήμα ηχεί, η ρυθμισμένη θερμοκρασία (θάλαμος κατάψυξης), το **alarm** και η φωτεινή μπάρα αναβοσβήνουν.

ΠΡΟΣΟΧΗ

Κίνδυνος βλάβης για την υγεία!

Κατά το ξεπάγωμα μπορούν να πολλαπλασιαστούν βακτηρίδια και να αλλοιώσουν τα κατεψυγμένα τρόφιμα.

- ▶ Μην καταψύξετε ξανά τα μισοξεπαγωμένα ή εντελώς ξεπαγωμένα κατεψυγμένα τρόφιμα.
- ▶ Αυτά μπορεί να καταψυχθούν εκ νέου, αφού πρώτα τα βράσετε ή τα ψήσετε.
- ▶ Μην εξαντλήσετε πλέον τη μέγιστη διάρκεια αποθήκευσης.

Ο συναγερμός θερμοκρασίας μπορεί να ενεργοποιηθεί στις ακόλουθες περιπτώσεις:

- Η συσκευή τίθεται σε λειτουργία. Φυλάγετε τα τρόφιμα μόνο, αφού πρώτα έχει επιτευχθεί η ρυθμισμένη θερμοκρασία.
- Τοποθετήθηκαν μεγάλες ποσότητες φρέσκων τροφίμων. Πριν από την τοποθέτηση μεγάλων ποσοτήτων τροφίμων, ενεργοποιήστε το Υπερκατάψυξη.
- Η πόρτα του θαλάμου κατάψυξης είναι ανοιχτή για μεγάλο χρονικό διάστημα. Ελέγξτε, εάν τα κατεψυγμένα τρόφιμα έχουν ξεπαγώσει εν μέρει ή πλήρως.

Απενεργοποίηση του συναγερμού θερμοκρασίας

- ▶ Πατήστε το **alarm**.
- ✓ Το προειδοποιητικό ηχητικό σήμα είναι απενεργοποιημένο.

10 Θάλαμος ψύξης

Στον θάλαμο ψύξης μπορείτε να φυλάξετε κρέας, αλλαντικά, ψάρια, γαλακτοκομικά προϊόντα, αυγά, επεξεργασμένα φαγητά και αρτοσκευάσματα.

Η θερμοκρασία μπορεί να ρυθμιστεί από 2 °C μέχρι 8 °C.

Με την αποθήκευση σε ψύξη μπορείτε να αποθηκεύσετε ακόμη και ελαφρά αλλοιώσιμα τρόφιμα για σύντομη ή μέση χρονική διάρκεια. Όσο πιο χαμηλή είναι η επιλεγμένη θερμοκρασία, τόσο περισσότερο παραμένουν φρέσκα τα τρόφιμα.

10.1 Συμβουλές για την αποθήκευση τροφίμων στον θάλαμο ψύξης

- Αποθηκεύστε μόνο φρέσκα τρόφιμα σε άψογη κατάσταση.
- Αποθηκεύστε τα τρόφιμα συσκευασμένα αεροστεγώς ή καλά σκεπασμένα.
- Προκειμένου να μη διαταραχθεί η κυκλοφορία του αέρα και για να αποφευχθεί το πάγωμα των τροφίμων, μην τοποθετείτε τα τρόφιμα μπροστά από τα εσωτερικά ανοίγματα αερισμού ή απευθείας στο πίσω τοίχωμα.
- Αφήστε τα ζεστά φαγητά και ποτά πρώτα να κρυώσουν.
- Προσέξτε την ημερομηνία ανάλωσης ή την ημερομηνία λήξης που δίνεται από τον κατασκευαστή.

10.2 Ζώνες ψύξης στον θάλαμο ψύξης

Από την κυκλοφορία του αέρα στον θάλαμο ψύξης προκύπτουν ζώνες διαφορετικού ψύχους.

Ψυχρότερη ζώνη

Η πιο κρύα ζώνη είναι στο δοχείο αποθήκευσης.

Συμβουλή: Αποθηκεύετε τα τρόφιμα που αλλοιώνονται εύκολα στην ψυχρότερη ζώνη, π.χ. ψάρια, αλλαντικά και κρέας.

Θερμότερη ζώνη

Η θερμότερη ζώνη είναι στο επάνω μέρος της πόρτας.

Συμβουλή: Στη θερμότερη ζώνη αποθηκεύετε τρόφιμα που δεν αλλοιώνουν εύκολα, π. χ. σκληρό τυρί και βούτυρο. Το τυρί μπορεί έτσι να συνεχίσει να αναπτύσσει το άρωμά του, το βούτυρο παραμένει μαλακό.

11 Θάλαμος κατάψυξης

Στον θάλαμο κατάψυξης μπορείτε να αποθηκεύσετε κατεψυγμένα τρόφιμα, να καταψύξετε τρόφιμα και να παρασκευάσετε παγόκυβους.

Η θερμοκρασία μπορεί να ρυθμιστεί από -16 °C μέχρι -24 °C.

Η αποθήκευση τροφίμων για μεγαλύτερο χρονικό διάστημα θα πρέπει να γίνεται στους -18 °C ή χαμηλότερα.

Με την αποθήκευση σε κατάψυξη, μπορείτε να αποθηκεύσετε για μεγάλη χρονική διάρκεια αλλοιώσιμα τρόφιμα. Οι χαμηλές θερμοκρασίες επιβραδύνουν ή σταματούν την αλλοίωση.

11.1 Ικανότητα κατάψυξης

Η ικανότητα κατάψυξης υποδεικνύει, ποιες ποσότητες τροφίμων μπορεί να καταψυχθούν έως τον πυρήνα τους και σε πόσες ώρες.

Στοιχεία για την ικανότητα κατάψυξης θα βρείτε στην πινακίδα τύπου.

→ *Εικ. 1/ 5*

Προϋποθέσεις για την ικανότητα κατάψυξης

1. Περίπου 24 ώρες πριν την τοποθέτηση φρέσκων τροφίμων, ενεργοποιήστε Υπερκατάψυξη.
→ *"Υπερκατάψυξη Ενεργοποίηση", Σελίδα 20*
2. Τοποθετήστε τα τρόφιμα πρώτα στο κάτω δοχείο κατεψυγμένων τροφίμων.

11.2 Πλήρης εκμετάλλευση χωρητικότητας θαλάμου κατάψυξης

Μάθετε, πως θα τοποθετήσετε τη μέγιστη ποσότητα κατεψυγμένων τροφίμων στον θάλαμο κατάψυξης.

1. Αφαιρέστε όλα τα μέρη του εξοπλισμού στον θάλαμο κατάψυξης. → *Σελίδα 26*
2. Αποθηκεύετε τα τρόφιμα απευθείας επάνω στα ράφια και στον πυθμένα του θαλάμου κατάψυξης.

11.3 Συμβουλές για την αποθήκευση τροφίμων στον θάλαμο κατάψυξης

- Αποθηκεύστε τα τρόφιμα συσκευασμένα αεροστεγώς.
- Μη φέρνετε τα προς κατάψυξη τρόφιμα σε επαφή με ήδη κατεψυγμένα τρόφιμα.

- Τοποθετείτε τα τρόφιμα απλωμένα μέσα στα δοχεία κατεψυγμένων τροφίμων.
- Για να καταψύξετε μεγάλες ποσότητες φρέσκων τροφίμων γρήγορα και με ήπιο τρόπο, τοποθετήστε τα στο πιο κάτω δοχείο κατεψυγμένων τροφίμων.
- Για την απρόσκοπτη κυκλοφορία του αέρα μέσα στη συσκευή, σπρώξτε μέσα το δοχείο κατεψυγμένων τροφίμων μέχρι τέρμα.

11.4 Συμβουλές για την κατάψυξη φρέσκων τροφίμων

- Καταψύχετε μόνο φρέσκα και άριστης ποιότητας τρόφιμα.
- Καταψύχετε τα τρόφιμα σε μερίδες.
- Τα επεξεργασμένα τρόφιμα είναι καταλληλότερα από τα ωμά τρόφιμα.
- Πριν την κατάψυξη, πλύνετε, κόψτε και ζεματίστε τα λαχανικά.
- Πριν την κατάψυξη, πλύνετε, αφαιρέστε τα κουκούτσια και ενδεχομένως ξεφλουδίστε τα φρούτα, ενδεχομένως προσθέστε ζάχαρη ή διάλυμα ασκορβικού οξέος.
- Κατάλληλα για την κατάψυξη είναι τρόφιμα όπως π.χ. αρτοσκευάσματα, ψάρια και θαλασσινά, κρέας, θηράματα και πουλερικά, αυγά χωρίς κέλυφος, τυριά, βούτυρο, μυζήθρα, έτοιμα φαγητά και υπολείμματα φαγητών.
- Ακατάλληλα για την κατάψυξη είναι τρόφιμα όπως π.χ. πράσινες σαλάτες, ραπανάκια, αυγά με κέλυφος, σταφύλια, ωμά μήλα και αχλάδια, γιαούρτι, ξινή κρέμα, κρέμα γάλακτος και μαγιονέζα.

Συσκευασία των κατεψυγμένων τροφίμων

Το κατάλληλο υλικό συσκευασίας και ο σωστός τρόπος της συσκευασίας, συνεισφέρουν σημαντικά στη διατήρηση της ποιότητας του προϊόντος και στην αποφυγή ενός "καψίματος" κατάψυξης.

1. Τοποθετείτε τα τρόφιμα μέσα στη συσκευασία.
2. Πιέζετε τη συσκευασία, μέχρι να βγεί ο αέρας.
3. Κλείνετε αεροστεγώς τη συσκευασία, για μην χάσουν τα τρόφιμα τη γεύση τους ή στεγνώσουν.
4. Αναγράφετε στη συσκευασία το περιεχόμενο και την ημερομηνία κατάψυξης.

11.5 Χρόνος διατήρησης των κατεψυγμένων τροφίμων στους $-18\text{ }^{\circ}\text{C}$

Τρόφιμα	Χρόνος αποθήκευσης
Ψάρι, αλλαντικά, επεξεργασμένα φαγητά, αρτοσκευάσματα	μέχρι και 6 μήνες
Πουλερικά, κρέας	μέχρι και 8 μήνες
Λαχανικά, φρούτα	μέχρι και 12 μήνες

Το τυπωμένο ημερολόγιο κατάψυξης δίνει τη μέγιστη διάρκεια αποθήκευσης σε μήνες με μια συνεχή θερμοκρασία $-18\text{ }^{\circ}\text{C}$.

11.6 Μέθοδοι ξεπαγώματος για κατεψυγμένα τρόφιμα

ΠΡΟΣΟΧΗ Κίνδυνος βλάβης για την υγεία!

Κατά το ξεπαγώμα μπορούν να πολλαπλασιαστούν βακτηρίδια και να αλλοιώσουν τα κατεψυγμένα τρόφιμα.

- ▶ Μην καταψύξετε ξανά τα μισοξεπαγωμένα ή εντελώς ξεπαγωμένα κατεψυγμένα τρόφιμα.
- ▶ Αυτά μπορεί να καταψυχθούν εκ νέου, αφού πρώτα τα βράσετε ή τα ψήσετε.
- ▶ Μην εξαντλήσετε πλέον τη μέγιστη διάρκεια αποθήκευσης.
- Ξεπαγώνετε ζωικά τρόφιμα στον θάλαμο ψύξης, π.χ ψάρια, κρέας, τυριά και μπιζήθρα.
- Ξεπαγώνετε ψωμί σε θερμοκρασία δωματίου.
- Προετοιμάζετε στον φούρνο μικροκυμάτων, στον φούρνο ή στην κουζίνα τρόφιμα προς άμεση κατανάλωση.

12 Απόψυξη

12.1 Απόψυξη στον θάλαμο ψύξης

Ο θάλαμος ψύξης της συσκευής σας ξεπαγώνει αυτόματα.

12.2 Απόψυξη στον θάλαμο κατάψυξης

Χάρη στο πλήρως αυτόματο σύστημα "NoFrost", παραμένει ο θάλαμος κατάψυξης χωρίς πάγο. Μια απόψυξη δεν είναι πλέον απαραίτητη.

13 Καθαρισμός και φροντίδα

Για να παραμένει η συσκευή σας για μεγάλο χρονικό διάστημα λειτουργική, καθαρίζετε και φροντίζετε την προσεκτικά.

Ο καθαρισμός των δύσκολα προσβάσιμων σημείων πρέπει να πραγματοποιείται από την υπηρεσία εξυπηρέτησης πελατών. Ο καθαρισμός από την υπηρεσία εξυπηρέτησης πελατών μπορεί να συνεπάγεται κόστος.

13.1 Προετοιμασία της συσκευής για καθαρισμό

1. Απενεργοποιήστε τη συσκευή.
→ Σελίδα 19
2. Αποσυνδέστε τη συσκευή από το δίκτυο του ρεύματος.

Τραβήξτε το φιλτράκι του καλωδίου σύνδεσης στο δίκτυο του ρεύματος ή κατεβάστε την ασφάλεια στο κιβώτιο των ασφαλειών.

3. Βγάλτε όλα τα τρόφιμα από τη συσκευή και αποθηκεύστε τα σε ένα δροσερό μέρος.

Όταν υπάρχουν, τοποθετήστε παγοκύστες επάνω στα τρόφιμα.

4. Αφαίρεση όλων των μερών του εξοπλισμού και των εξαρτημάτων από τη συσκευή. → Σελίδα 26

13.2 Καθαρισμός της συσκευής

ΠΡΟΕΙΔΟΠΟΙΗΣΗ Κίνδυνος ηλεκτροπληξίας!

Μια εισχώρηση υγρασίας μπορεί να προκαλέσει ηλεκτροπληξία.

- ▶ Μη χρησιμοποιείτε συσκευές εκτόξευσης ατμού ή συσκευές καθαρισμού υψηλής πίεσης, για να καθαρίσετε τη συσκευή.

Η ύπαρξη υγρού στη διάταξη φωτισμού, στα στοιχεία χειρισμού ή στα εσωτερικά ανοίγματα αερισμού μπορεί να είναι επικίνδυνη.

- ▶ Το νερό πλύσης δεν επιτρέπεται να διεισδύσει στη διάταξη φωτισμού, στα στοιχεία χειρισμού ή στα εσωτερικά ανοίγματα αερισμού.

ΠΡΟΣΟΧΗ!

Τα ακατάλληλα υλικά καθαρισμού μπορεί να καταστρέψουν τις επιφάνειες της συσκευής.

- ▶ Μη χρησιμοποιείτε κανένα σκληρό σύρμα τριψίματος ή σφουγγάρι καθαρισμού.
- ▶ Μη χρησιμοποιείτε κανένα ισχυρό απορρυπαντικό ή υλικά τριψίματος.
- ▶ Μη χρησιμοποιείτε ισχυρά αλκοολούχα μέσα καθαρισμού.

Όταν καθαρίζετε μέρη του εξοπλισμού και εξαρτήματα στο πλυντήριο πιάτων, μπορεί αυτά να παραμορφωθούν ή να αλλάξουν χρώμα.

- ▶ Μην καθαρίζετε ποτέ μέρη του εξοπλισμού και εξαρτήματα στο πλυντήριο πιάτων.

el Καθαρισμός και φροντίδα

1. Προετοιμάστε τη συσκευή για τον καθαρισμό. → Σελίδα 25
2. Καθαρίζετε τη συσκευή, τα μέρη του εξοπλισμού, τα εξαρτήματα και τις στεγανοποιήσεις της πόρτας με ένα πανί καθαρισμού, χλιαρό νερό και λίγο υγρό καθαρισμού πιάτων με ουδέτερο pH.
3. Στεγνώστε έπειτα καλά με ένα μαλακό, στεγνό πανί.
4. Τοποθετήστε τα μέρη του εξοπλισμού.
5. Συνδέστε ηλεκτρικά τη συσκευή. → Σελίδα 15
6. Τοποθετήστε τα τρόφιμα.

13.3 Αφαίρεση των μερών εξοπλισμού

Όταν θέλετε να καθαρίσετε καλά τα μέρη του εξοπλισμού, αφαιρέστε τα από τη συσκευή σας.

Αφαίρεση του ραφιού

- ▶ Τραβήξτε το ράφι προς τα έξω και αφαιρέστε το.
→ *Εικ. 6*

Αφαίρεση της θήκης πόρτας

- ▶ Ανασηκώστε τη θήκη της πόρτας και αφαιρέστε τη.
→ *Εικ. 7*

Αφαίρεση του δοχείου αποθήκευσης

1. Τραβήξτε το δοχείο αποθήκευσης μέχρι τέρμα προς τα έξω.
2. Ανασηκώστε μπροστά το δοχείο αποθήκευσης ① και αφαιρέστε το ②.
→ *Εικ. 8*

Αφαίρεση του δοχείου φρούτων και λαχανικών

1. Τραβήξτε το δοχείο φρούτων και λαχανικών μέχρι τέρμα προς τα έξω.

2. Ανασηκώστε μπροστά το δοχείο φρούτων και λαχανικών ① και αφαιρέστε το ②.
→ *Εικ. 9*

Αφαίρεση του δοχείου κατεψυγμένων τροφίμων

1. Τραβήξτε έξω μέχρι τέρμα το δοχείο κατεψυγμένων τροφίμων.
2. Ανασηκώστε μπροστά το δοχείο κατεψυγμένων τροφίμων ① και αφαιρέστε το ②.
→ *Εικ. 10*

Αφαίρεση της πρόσοψης του δοχείου

Μπορείτε να αφαιρέσετε την πρόσοψη του δοχείου φρούτων και λαχανικών για καλύτερο καθαρισμό.

- ▶ Πιέστε μέσα τα πλευρικά άγκιστρα κουμπώματος του δοχείου ① και αφαιρέστε την πρόσοψη του δοχείου με μια περιστροφική κίνηση από το δοχείο ②.
→ *Εικ. 11*

14 Αποκατάσταση βλαβών

Τις μικρότερες βλάβες στη συσκευή σας μπορείτε να τις αποκαταστήσετε οι ίδιοι. Χρησιμοποιήστε τις πληροφορίες για την αποκατάσταση βλαβών, προτού έρθετε σε επαφή με την υπηρεσία εξυπηρέτησης πελατών. Έτσι αποφεύγετε άσκοπα έξοδα.

ΠΡΟΕΙΔΟΠΟΙΗΣΗ

Κίνδυνος ηλεκτροπληξίας!

Οι ακατάλληλες επισκευές είναι επικίνδυνες.

- ▶ Μόνο εκπαιδευμένο γι' αυτό, ειδικευμένο προσωπικό επιτρέπεται να πραγματοποιήσει επισκευές στη συσκευή.
- ▶ Μόνο γνήσια ανταλλακτικά επιτρέπεται να χρησιμοποιηθούν για την επισκευή της συσκευής.
- ▶ Εάν το καλώδιο σύνδεσης στο δίκτυο του ρεύματος αυτής της συσκευής υποστεί ζημιά, πρέπει να αντικατασταθεί από τον κατασκευαστή ή την υπηρεσία εξυπηρέτησης πελατών του ή από ένα αντίστοιχα ειδικευμένο άτομο, για την αποφυγή επικινδύνων καταστάσεων.

Βλάβη	Αιτίες και αντιμετώπιση προβλημάτων
Η συσκευή δεν ψύχει, οι ενδείξεις και ο φωτισμός ανάβουν.	Ο τρόπος λειτουργίας έκθεσης είναι ενεργοποιημένος. <ol style="list-style-type: none"> 1. Πιέστε το super (θάλαμος ψύξης) για 9 μέχρι 11 δευτερόλεπτα, μέχρι να ηχήσει ένα ακουστικό σήμα. 2. Ελέγξτε μετά από σύντομο χρόνο, εάν η συσκευή σας ψύχει.
Ο φωτισμός LED δε λειτουργεί.	Διάφορες αιτίες είναι δυνατές. <ul style="list-style-type: none"> ▶ Καλέστε την υπηρεσία εξυπηρέτησης πελατών. <p>Τον αριθμό τηλεφώνου της υπηρεσίας εξυπηρέτησης πελατών θα τον βρείτε στον συνημμένο κατάλογο της υπηρεσίας εξυπηρέτησης πελατών.</p>
Τα πλευρικά τοιχώματα της συσκευής είναι ζεστά.	Δεν αποτελεί σφάλμα. Στα πλευρικά τοιχώματα περνούν σωλήνες, οι οποίοι θερμαίνονται κατά τη διάρκεια της διαδικασίας ψύξης. Στα ντουλάπια που ακουμπούν στη συσκευή, δεν προκαλείται ζημιά από τη θερμότητα. Καμία ενέργεια απαραίτητη.
Το προειδοποιητικό σήμα ηχεί, η ένδειξη θερμοκρασίας (θάλαμος ψύξης), το alarm και η φωτεινή μπάρα αναβοσβήνουν. Ο συναγερμός πόρτας είναι ενεργοποιημένος.	Η πόρτα του θαλάμου ψύξης είναι ανοιχτή. <ul style="list-style-type: none"> ▶ Κλείστε την πόρτα του θαλάμου ψύξης.

Βλάβη	Αιτίες και αντιμετώπιση προβλημάτων
<p>Το προειδοποιητικό σήμα ηχεί, η ένδειξη θερμοκρασίας (θάλαμος κατάψυξης), το alarm και η φωτεινή μπάρα αναβοσβήνουν.</p> <p>Ο συναγερμός πόρτας είναι ενεργοποιημένος.</p>	<p>Η πόρτα του θαλάμου κατάψυξης είναι ανοιχτή.</p> <ul style="list-style-type: none">▶ Κλείστε την πόρτα του θαλάμου κατάψυξης.
<p>Το προειδοποιητικό σήμα ηχεί, η ρυθμισμένη θερμοκρασία (θάλαμος κατάψυξης), το alarm και η φωτεινή μπάρα αναβοσβήνουν.</p>	<p>Διάφορες αιτίες είναι δυνατές.</p> <ul style="list-style-type: none">▶ Πατήστε alarm.✓ Ο συναγερμός απενεργοποιείται. <p>Τα εξωτερικά ανοίγματα αερισμού είναι καλυμμένα.</p> <ul style="list-style-type: none">▶ Απομακρύνετε τα εμπόδια από τα εξωτερικά ανοίγματα αερισμού.
<p>Ο συναγερμός θερμοκρασίας είναι ενεργοποιημένος.</p>	<p>Τοποθετήθηκαν μεγαλύτερες ποσότητες φρέσκων τροφίμων.</p> <ul style="list-style-type: none">▶ Μην υπερβαίνετε την ικανότητα κατάψυξης. → "<i>Ικανότητα κατάψυξης</i>", Σελίδα 23

Βλάβη**Αιτίες και αντιμετώπιση προβλημάτων**

Η ρυθμισμένη θερμοκρασία δεν επιτυγχάνεται.

Η πλήρως αυτόματη απόψυξη δε λειτουργεί πλέον.

Η πόρτα του θαλάμου κατάψυξης ήταν ανοιχτή για μεγάλο χρονικό διάστημα. Ο εξατμιστής (γεννήτρια ψύξης) στο σύστημα NoFrost έχει παγώσει πάρα πολύ.

Προϋπόθεση: Τα κατεψυγμένα τρόφιμα είναι καλά μονωμένα αποθηκευμένα σε ένα δροσερό μέρος.

1. Απενεργοποιήστε τη συσκευή. → Σελίδα 19
2. Αποσυνδέστε τη συσκευή από το δίκτυο του ρεύματος.
Τραβήξτε το φις του καλωδίου σύνδεσης στο δίκτυο του ρεύματος ή κατεβάστε την ασφάλεια στο κιβώτιο των ασφαλειών.
3. Απομακρύνετε τη συσκευή από τον τοίχο.
4. Αφήστε ανοιχτή την πόρτα της συσκευής.
- ✓ Μετά από περίπου 20 λεπτά αρχίζει το νερό απόψυξης να ρέει μέσα στο δοχείο εξάτμισης, στην πίσω πλευρά της συσκευής.
→ **Εικ. 12**
5. Για να αποφύγετε την υπερχειλίση του δοχείου εξάτμισης, αναρροφήστε το νερό απόψυξης με ένα σφουγγάρι.
Όταν δε ρέει πλέον καθόλου νερό απόψυξης μέσα στο δοχείο εξάτμισης, ο εξατμιστής έχει αποψυχθεί.
6. Καθαρίστε τον εσωτερικό χώρο της συσκευής.
→ Σελίδα 25
7. Ενεργοποιήστε ξανά τη συσκευή. → Σελίδα 18

Η θερμοκρασία αποκλίνει πολύ από τη ρύθμιση.

Διάφορες αιτίες είναι δυνατές.

1. Απενεργοποιήστε τη συσκευή. → Σελίδα 19
2. Ενεργοποιήστε ξανά τη συσκευή μετά από περίπου 5 λεπτά. → Σελίδα 18
 - Εάν η θερμοκρασία είναι πολύ υψηλή, ελέγξτε τη θερμοκρασία μετά από μερικές ώρες εκ νέου.
 - Εάν η θερμοκρασία είναι πολύ χαμηλή, ελέγξτε τη θερμοκρασία την επόμενη ημέρα εκ νέου.

Πάνω στην επιφάνεια της συσκευής και στα ράφια στη συσκευή δημιουργείται νερό συμπυκνώματος.

Το περιλαμβανόμενο στον ζεστό και υγρό αέρα νερό υγροποιείται πάνω στις πιο κρύες επιφάνειες της συσκευής.

1. Σκουπίστε το νερό με ένα μαλακό, στεγνό πανί.
2. Ανοίγετε τη συσκευή όσο το δυνατόν για μικρότερο χρονικό διάστημα.
3. Προσέχετε, να είναι η συσκευή πάντοτε καλά κλεισμένη.

Βλάβη	Αιτίες και αντιμετώπιση προβλημάτων
<p>Η συσκευή βουίζει, κελαρύζει, σουσουνίζει, γαργαρίζει ή κροταλίζει.</p>	<p>Δεν αποτελεί σφάλμα. Ένας κινητήρας λειτουργεί, π.χ. συγκρότημα ψύξης, ανεμιστήρας. Ψυκτικό μέσο ρέει μέσα από τους σωλήνες. Ο κινητήρας, οι διακόπτες ή οι μαγνητικές βαλβίδες ενεργοποιούνται ή απενεργοποιούνται. Πραγματοποιείται η αυτόματη απόψυξη. Καμία ενέργεια απαραίτητη.</p>
<p>Η συσκευή κάνει θορύβους.</p>	<p>Η συσκευή δε βρίσκεται σε επίπεδη θέση. ▶ Ευθυγραμμίστε τη συσκευή με τη βοήθεια ενός αλφαδιού και των βιδωτών ποδιών.</p>
	<p>Η συσκευή δε στέκεται ελεύθερα. ▶ Τηρήστε τις ελάχιστες αποστάσεις της συσκευής.</p>
	<p>Μέρη του εξοπλισμού κουνιούνται ή μαγκώνουν. ▶ Ελέγξτε τα αφαιρούμενα μέρη του εξοπλισμού και ενδεχομένως τοποθετήστε τα εκ νέου.</p>
	<p>Οι φιάλες ή τα δοχεία ακουμπάνε μεταξύ τους. ▶ Απομακρύνετε μεταξύ τους τις φιάλες ή τα δοχεία.</p>
	<p>Η Υπερκατάψυξη είναι ενεργοποιημένη. Καμία ενέργεια απαραίτητη.</p>

14.1 Διακοπή ρεύματος

Κατά τη διάρκεια μιας διακοπής ρεύματος, η θερμοκρασία στη συσκευή αυξάνεται, γεγονός που μειώνει τον χρόνο αποθήκευσης και την ποιότητα των κατεψυγμένων τροφίμων.

Στην ιστοσελίδα μας για τη συσκευή σας, θα βρείτε στα τεχνικά στοιχεία τον χρόνο αποθήκευσης των κατεψυγμένων τροφίμων σε περίπτωση βλάβης.

Υποδείξεις

- Ανοίγετε τη συσκευή κατά τη διάρκεια μιας διακοπής ρεύματος όσο το δυνατόν πιο λίγες φορές και μην αποθηκεύετε περαιτέρω τρόφιμα.
- Ελέγξτε την ποιότητα των τροφίμων αμέσως μετά από μια διακοπή ρεύματος.
 - Αποσύρετε τα κατεψυγμένα τρόφιμα, που αρχίζουν να ξεπαγώνουν και έχουν μια θερμοκρασία μεγαλύτερη από 5 °C.
 - Μαγειρέψτε ή τηγανίστε τα ελαφρώς ξεπαγωμένα κατεψυγμένα τρόφιμα και είτε καταναλώστε τα ή καταψύξτε τα ξανά.

14.2 Πραγματοποίηση αυτοελέγχου συσκευής

1. Απενεργοποιήστε τη συσκευή.
→ Σελίδα 19
2. Αποσυνδέστε τη συσκευή από το δίκτυο του ρεύματος.

Τραβήξτε το φιν του καλωδίου σύνδεσης στο δίκτυο του ρεύματος ή κατεβάστε την ασφάλεια στο κιβώτιο των ασφαλειών.

3. Συνδέστε ξανά ηλεκτρικά τη συσκευή μετά από 5 λεπτά.
→ Σελίδα 15
4. Εντός 10 δευτερολέπτων από την ηλεκτρική σύνδεση, κρατήστε πατημένο για 3 μέχρι 5 δευτερόλεπτα το **super** (θάλαμος ψύξης), μέχρι να ηχήσει ένα ακουστικό σήμα.
 - ✓ Όταν μετά το τέλος του αυτοελέγχου της συσκευής ηχήσουν 2 ακουστικά σήματα και η ένδειξη θερμοκρασίας δείχνει τη ρυθμισμένη θερμοκρασία, είναι η συσκευή σας εντάξει. Η συσκευή περνά στην κανονική λειτουργία.
 - ✓ Όταν μετά το τέλος του αυτοελέγχου της συσκευής ηχήσουν 5 ακουστικά σήματα και οι φωτοдиодοι (LED) της ένδειξης θερμοκρασίας ανάβουν με διαφορετική φωτεινότητα, ενημερώστε την υπηρεσία εξυπηρέτησης πελατών. Οι φωτοдиодοι (LED) παρέχουν στην υπηρεσία εξυπηρέτησης πελατών υποδείξεις σχετικά με την προκείμενη βλάβη.

15 Αποθήκευση και απόσυρση

Μάθετε εδώ, τον τρόπο προετοιμασίας της συσκευής σας για την αποθήκευση. Επιπλέον μαθαίνετε, πώς να αποσύρετε τις παλιές συσκευές.

15.1 Θέση της συσκευής εκτός λειτουργίας

1. Απενεργοποιήστε τη συσκευή.
→ Σελίδα 19
2. Αποσυνδέστε τη συσκευή από το δίκτυο του ρεύματος.

el Υπηρεσία εξυπηρέτησης πελατών

Τραβήξτε το φινιρίσμα του καλωδίου σύνδεσης στο δίκτυο του ρεύματος ή κατεβάστε την ασφάλεια στο κιβώτιο των ασφαλειών.

3. Αφαιρέστε όλα τα τρόφιμα.
4. Καθαρίστε τη συσκευή. → Σελίδα 25
5. Για την εξασφάλιση του αερισμού του εσωτερικού χώρου, αφήστε τη συσκευή ανοιχτή.

15.2 Απόσυρση παλιών συσκευής

Με την απόσυρση σύμφωνα με τους κανόνες προστασίας του περιβάλλοντος, μπορούν να επαναποκτηθούν πολύτιμες πρώτες ύλες.

ΠΡΟΕΙΔΟΠΟΙΗΣΗ

Κίνδυνος βλάβης για την υγεία!

Τα παιδιά μπορούν να κλειδωθούν στη συσκευή και να τεθεί σε κίνδυνο η ζωή τους.

- ▶ Για να δυσκολέψετε στα παιδιά την αναρρίχηση μέσα στη συσκευή, μην αφαιρέσετε τα ράφια και τα δοχεία από τη συσκευή.
- ▶ Κρατάτε τα παιδιά μακριά από την παλιά και άχρηστη συσκευή.

ΠΡΟΕΙΔΟΠΟΙΗΣΗ

Κίνδυνος πυρκαγιάς!

Σε περίπτωση ζημιάς των σωλήνων μπορεί να εξέλθει εύφλεκτο ψυκτικό μέσο και επιβλαβή αέρια και να αναφλεγούν.

- ▶ Μην προκαλέσετε ζημιά στους σωλήνες του κυκλώματος του ψυκτικού μέσου και στη μόνωση.
1. Τραβήξτε το φινιρίσμα του καλωδίου σύνδεσης στο δίκτυο του ρεύματος.
 2. Κόψτε το καλώδιο σύνδεσης στο δίκτυο του ρεύματος.

3. Αποσύρετε τη συσκευή σύμφωνα με τους κανόνες προστασίας του περιβάλλοντος.

Πληροφορίες σχετικά με τους επίκαιρους τρόπους απόσυρσης θα βρείτε στο ειδικό κατάστημα ή στην αρμόδια τοπική Δημοτική Αρχή σας.



Αυτή η συσκευή χαρακτηρίζεται σύμφωνα με την ευρωπαϊκή οδηγία 2012/19/ΕΕ περί ηλεκτρικών και ηλεκτρονικών συσκευών (waste electrical and electronic equipment - WEEE). Η οδηγία προκαθορίζει τα πλαίσια για μια απόσυρση και αξιοποίηση των παλιών συσκευών με ισχύ σ' όλη την ΕΕ.

16 Υπηρεσία εξυπηρέτησης πελατών

Όταν έχετε ερωτήσεις, όταν δεν μπορείτε να επιδιορθώσετε οι ίδιοι μια βλάβη στη συσκευή ή όταν η συσκευή πρέπει να επισκευαστεί, απευθυνθείτε στη δική μας υπηρεσία εξυπηρέτησης πελατών. Σχετικά με τη λειτουργία γνήσια ανταλλακτικά, σύμφωνα με την αντίστοιχη διάταξη οικολογικού σχεδιασμού, μπορείτε να προμηθευτείτε από την υπηρεσία εξυπηρέτησης πελατών της εταιρείας μας για τη διάρκεια το λιγότερο 10 ετών από τη θέση σε κυκλοφορία της συσκευής σας εντός του Ευρωπαϊκού Οικονομικού Χώρου.

Σημείωση: Η χρήση της υπηρεσίας εξυπηρέτησης πελατών είναι στο πλαίσιο των τοπικά ισχυόντων όρων εγγύησης του κατασκευαστή δωρεάν. Η ελάχιστη διάρκεια της εγγύησης (εγγύηση κατασκευαστή για ιδιώτη καταναλωτή) στον Ευρωπαϊκό Οικονομικό Χώρο είναι 2 έτη, σύμφωνα με τους ισχύοντες τοπικούς όρους εγγύησης. Οι όροι εγγύησης δεν επηρεάζουν οποιαδήποτε άλλα δικαιώματα ή αξιώσεις, που έχετε βάσει της τοπικής νομοθεσίας.

Λεπτομερείς πληροφορίες για τον χρόνο εγγύησης και τους όρους εγγύησης στη χώρα σας θα λάβετε από την υπηρεσία εξυπηρέτησης πελατών της εταιρείας μας, τον έμπορά σας ή την ιστοσελίδα μας. Όταν έρθετε σε επαφή με την υπηρεσία εξυπηρέτησης πελατών, χρειάζεστε τον αριθμό προϊόντος (E-Nr.) και τον αριθμό κατασκευής (FD) της συσκευής σας. Τα στοιχεία επικοινωνίας της υπηρεσίας εξυπηρέτησης πελατών θα τα βρείτε στον συνημμένο κατάλογο της υπηρεσίας εξυπηρέτησης πελατών ή στην ιστοσελίδα μας.

16.1 Αριθμός προϊόντος (E-Nr.) και αριθμός κατασκευής (FD)

Τον αριθμό προϊόντος (E-Nr.) και τον αριθμό κατασκευής (FD) θα τους βρείτε στην πινακίδα τύπου της συσκευής.

→ *Εικ. 1/5*

Για να βρείτε ξανά γρήγορα τα στοιχεία της συσκευής σας και τον αριθμό τηλεφώνου της υπηρεσίας εξυπηρέτησης πελατών, μπορείτε να τα σημειώσετε.

17 Τεχνικά στοιχεία

Τα ψυκτικά μέσα, το ωφέλιμο περιεχόμενο και περαιτέρω τεχνικά στοιχεία βρίσκονται στην πινακίδα τύπου.

→ *Εικ. 1/5*

Αυτό το προϊόν περιλαμβάνει μια πηγή φωτός της κατηγορίας ενεργειακής απόδοσης F. Η πηγή φωτός είναι διαθέσιμη ως ανταλλακτικό και επιτρέπεται να αντικατασταθεί μόνο από εκπαιδευμένο για αυτό ειδικευμένο προσωπικό.

Περισσότερες πληροφορίες για το μοντέλο σας θα βρείτε στο διαδίκτυο κάτω από <https://eprel.ec.europa.eu/>¹. Αυτή η ιστοσελίδα συνδέεται με την επίσημη βάση δεδομένων προϊόντων EPREL της ΕΕ. Ακολουθήστε μετά τις υποδείξεις για την αναζήτηση μοντέλου. Το αναγνωριστικό μοντέλου προκύπτει από τους χαρακτήρες πριν την κάθετο του αριθμού προϊόντος (E-Nr.) στην πινακίδα τύπου. Εναλλακτικά θα βρείτε το αναγνωριστικό μοντέλου επίσης στην πρώτη γραμμή της ενεργειακής ετικέτας ΕΕ.

¹ Ισχύει μόνο για χώρες στον Ευρωπαϊκό Οικονομικό Χώρο

Indice

1 Sicurezza	36		
1.1 Avvertenze generali	36	7.2 Istruzioni per il funzionamen- to	47
1.2 Utilizzo conforme all'uso pre- visto	36	7.3 Spegnimento dell'apparec- chio.....	47
1.3 Limitazione di utilizzo.....	36	7.4 Regolazione della tempera- tura	47
1.4 Trasporto sicuro	36	8 Funzioni supplementari.....	48
1.5 Installazione sicura	37	8.1 Super-raffreddamento	48
1.6 Utilizzo sicuro	38	8.2 Super-congelamento	48
1.7 Apparecchio danneggiato.....	40	8.3 Modalità vacanza	48
2 Prevenzione di danni materia- li.....	42	8.4 Modalità risparmio energeti- co.....	48
3 Tutela dell'ambiente e rispar- mio	42	8.5 Modalità freschezza	49
3.1 Smaltimento dell'imballaggio ...	42	9 Allarme.....	49
3.2 Risparmio energetico	42	9.1 Allarme porta.....	49
4 Installazione e allacciamento	43	9.2 Allarme temperatura.....	49
4.1 Contenuto della confezione	43	10 Frigorifero.....	50
4.2 Criteri per il luogo d'installa- zione	43	10.1 Consigli per la conservazio- ne degli alimenti nel frigori- fero	50
4.3 Montaggio dell'apparecchio.....	44	10.2 Zone fredde nel frigorifero	50
4.4 Preparazione dell'apparec- chio per il primo utilizzo	44	11 Congelatore	50
4.5 Collegamento elettrico dell'apparecchio	44	11.1 Capacità di congelamento	51
5 Conoscere l'apparecchio.....	44	11.2 Utilizzo completo del volu- me del vano congelatore	51
5.1 Apparecchio	44	11.3 Consigli per la conservazio- ne di alimenti nel vano con- gelatore	51
5.2 Pannello di comando	45	11.4 Consigli per congelare ali- menti freschi.....	51
6 Dotazione.....	45	11.5 Conservazione degli ali- menti congelati a -18 °C.....	52
6.1 Ripiano	45	11.6 Metodi di scongelamento per alimenti congelati.....	52
6.2 Portabottiglie	45	12 Scongelo.....	52
6.3 Contenitore di conservazio- ne.....	45	12.1 Scongelo nel frigori- fero	52
6.4 Cassetto per frutta e verdura con regolatore di umidità	46	12.2 Scongelo nel vano congelatore	52
6.5 Balconcino controporta.....	46		
6.6 Accessori.....	46		
7 Comandi di base	47		
7.1 Accensione dell'apparecchio... 47			

13 Pulizia e cura	52
13.1 Preparazione dell'apparecchio per la pulizia	52
13.2 Pulizia dell'apparecchio.....	53
13.3 Rimozione degli accessori	53
14 Sistemazione guasti.....	55
14.1 Interruzione dell'alimentazione elettrica	58
14.2 Esecuzione dell'autotest dell'apparecchio	58
15 Stoccaggio e smaltimento	58
15.1 Messa fuori servizio dell'apparecchio.....	58
15.2 Rottamazione di un apparecchio dismesso	59
16 Servizio di assistenza clienti ...	59
16.1 Codice prodotto (E-Nr.) e codice di produzione (FD)	60
17 Dati tecnici.....	60



1 Sicurezza

Osservare le seguenti avvertenze di sicurezza.

1.1 Avvertenze generali

- Leggere attentamente le presenti istruzioni.
- Conservare le istruzioni e le informazioni sul prodotto per il successivo utilizzo o per il futuro proprietario.
- Non collegare l'apparecchio se ha subito danni durante il trasporto.

1.2 Utilizzo conforme all'uso previsto

Utilizzare l'apparecchio soltanto:

- Per refrigerare e per congelare gli alimenti e per la produzione di ghiaccio.
- in case private e in locali chiusi in ambito domestico;
- fino a un'altitudine di massimo 2000 m sul livello del mare.

1.3 Limitazione di utilizzo

Questo apparecchio può essere utilizzato da bambini di età pari o superiore a 8 anni e da persone con ridotte facoltà fisiche, sensoriali o mentali o prive di sufficiente esperienza e/o conoscenza se sorvegliati o già istruiti in merito all'utilizzo sicuro dell'apparecchio e se hanno compreso i rischi da esso derivanti.

I bambini non devono giocare con l'apparecchio.

Ai bambini senza sorveglianza è vietato eseguire la pulizia e manutenzione di competenza dell'utente.

I bambini da 3 a 8 anni possono caricare e scaricare il frigorifero/ congelatore.

1.4 Trasporto sicuro

AVVERTENZA – Pericolo di lesioni!

Il peso elevato dell'apparecchio può causare lesione durante il sollevamento.

- ▶ Non sollevare l'apparecchio autonomamente.

1.5 Installazione sicura

⚠ AVVERTENZA – Pericolo di scosse elettriche!

Le installazioni effettuate in modo non appropriato costituiscono un pericolo.

- ▶ Collegare e utilizzare l'apparecchio solo in conformità con i dati indicati sulla targhetta identificativa.
- ▶ Collegare l'apparecchio a una rete a corrente alternata soltanto con una presa con messa a terra installata a norma.
- ▶ Il sistema del conduttore di protezione dell'impianto elettrico domestico deve essere installato a norma.
- ▶ Non alimentare mai l'apparecchio da un commutatore esterno ad es. un timer esterno o un telecomando.
- ▶ Se l'apparecchio è incassato, la spina di alimentazione del cavo di collegamento alla rete elettrica deve essere liberamente accessibile, oppure qualora non fosse possibile accedere liberamente alla spina, nell'impianto elettrico fisso deve essere montato un dispositivo di separazione onnipolare conformemente alle norme di installazione.
- ▶ Durante l'installazione dell'apparecchio prestare attenzione che il cavo di alimentazione non resti incastrato e non si danneggi.

Un isolamento danneggiato del cavo di allacciamento alla rete costituisce un pericolo.

- ▶ Non mettere mai il cavo di allacciamento alla rete a contatto con fonti di calore.

⚠ AVVERTENZA – Pericolo di esplosione!

Se le aperture di ventilazione dell'apparecchio sono tappate, in caso di perdita del circuito refrigerante si può creare una miscela infiammabile di gas e aria.

- ▶ Nonappare le aperture di ventilazione all'interno dell'alloggiamento dell'apparecchio o nell'alloggiamento a incasso.

⚠ AVVERTENZA – Pericolo di incendio!

È pericoloso utilizzare un cavo di alimentazione con una prolunga e un adattatore non ammesso.

- ▶ Non utilizzare cavi di prolunga o prese multiple.

- ▶ Se il cavo di alimentazione è troppo corto, contattare il servizio di assistenza clienti.
- ▶ Utilizzare esclusivamente gli adattatori approvati dal produttore. Le prese multiple mobili o gli alimentatori mobili possono surriscaldarsi e provocare un incendio.
- ▶ Non collocare prese multiple mobili o alimentatori mobili nella parte posteriore dell'apparecchio.

1.6 Utilizzo sicuro

⚠ AVVERTENZA – Pericolo di scosse elettriche!

L'infiltrazione di umidità può provocare una scarica elettrica.

- ▶ Utilizzare l'apparecchio esclusivamente in luoghi chiusi.
- ▶ Non esporre mai l'apparecchio a calore e umidità eccessivi.
- ▶ Non lavare l'apparecchio con pulitori a vapore o idropulitrici.

⚠ AVVERTENZA – Pericolo di soffocamento!

I bambini potrebbero mettersi in testa il materiale di imballaggio o avvolgersi nello stesso, rimanendo soffocati.

- ▶ Tenere lontano il materiale di imballaggio dai bambini.
- ▶ Vietare ai bambini di giocare con materiali d'imballaggio.

I bambini possono inspirare o ingoiare le parti piccole, rimanendo soffocati.

- ▶ Tenere i bambini lontano dalle parti piccole.
- ▶ Non lasciare che i bambini giochino con le parti piccole.

⚠ AVVERTENZA – Pericolo di esplosione!

Se il circuito refrigerante è danneggiato, può fuoriuscire del refrigerante infiammabile ed esplodere.

- ▶ Per accelerare il processo di scongelamento non utilizzare dispositivi meccanici o altri strumenti diversi da quelli consigliati dal produttore.
- ▶ Staccare gli alimenti congelati con un oggetto smussato, ad es. il manico di un cucchiaio di legno.

I prodotti contenenti gas propellenti combustibili e sostanze esplosive possono esplodere, per es. bombolette spray.

- ▶ Non conservare nell'apparecchio prodotti contenenti gas propellenti combustibili e sostanze esplosive.

⚠️ AVVERTENZA – Pericolo di incendio!

Gli apparecchi elettrici all'interno di questo elettrodomestico possono incendiarsi, ad esempio apparecchi di riscaldamento o produttori di ghiaccio elettrici.

- ▶ Non utilizzare alcun apparecchio elettrico all'interno dell'elettrodomestico.

⚠️ AVVERTENZA – Pericolo di lesioni!

I contenitori di bevande contenenti anidride carbonica possono esplodere.

- ▶ Non conservare nel congelatore contenitori con bevande contenenti anidride carbonica.

Pericolo di lesioni agli occhi dovute alla fuoriuscita di refrigerante infiammabile e gas nocivi.

- ▶ Non danneggiare i tubi del circuito refrigerante e l'isolamento. L'apparecchio può ribaltarsi.
- ▶ Non salire su zoccolo, parti estraibili o porte, né sostenersi sugli stessi.

⚠️ AVVERTENZA – Pericolo di ustioni!

Singoli componenti della parte posteriore dell'apparecchio si riscaldano durante il funzionamento.

- ▶ Non toccare mai le parti roventi.

⚠️ AVVERTENZA – Pericolo di ustioni da freddo!

Il contatto con gli alimenti surgelati e le superfici fredde può causare bruciature dovute al freddo.

- ▶ Non mettere in bocca alimenti congelati appena presi dal congelatore.
- ▶ Evitare il contatto prolungato della pelle con prodotti surgelati, ghiaccio e con superfici nel congelatore.

⚠️ ATTENZIONE – Pericolo di danni alla salute!

Osservare le seguenti indicazioni per evitare di sporcare gli alimenti.

- ▶ Se la porta viene aperta per un periodo di tempo prolungato, si può verificare un notevole aumento di temperatura all'interno degli scomparti dell'apparecchio.

- ▶ Pulire regolarmente le superfici che entrano in contatto con gli alimenti e i sistemi di scarico accessibili.
- ▶ Conservare carne e pesce crudi in contenitori adatti nel frigorifero, in modo che non entrino in contatto con altri alimenti o non gocciolino su questi.
- ▶ Se il frigorifero/congelatore rimane vuoto per un lungo periodo, spegnere l'apparecchio, scongelarlo, pulirlo e lasciare aperta la porta per prevenire la formazione di muffa.

I componenti nell'apparecchio in metallo o che sembrano in metallo possono contenere alluminio. Se cibi con un certo grado di acidità entrano in contatto con l'alluminio, gli ioni di alluminio possono trasferirsi negli alimenti.

- ▶ Non consumare alimenti contaminati.

1.7 Apparecchio danneggiato

AVVERTENZA – Pericolo di scosse elettriche!

Un apparecchio o un cavo di alimentazione danneggiati costituiscono un pericolo.

- ▶ Non mettere mai in funzione un apparecchio danneggiato.
- ▶ Non tirare mai il cavo di collegamento alla rete elettrica per staccare l'apparecchio dalla rete elettrica. Staccare sempre la spina del cavo di alimentazione.
- ▶ Se l'apparecchio o il cavo di alimentazione è danneggiato, staccare subito la spina di alimentazione del cavo di alimentazione e spegnere il fusibile nella scatola dei fusibili.
- ▶ Rivolgersi al servizio di assistenza clienti. → *Pagina 59*

Gli interventi di riparazione effettuati in modo non appropriato rappresentano una fonte di pericolo.

- ▶ Solo il personale adeguatamente specializzato e formato può eseguire riparazioni sull'apparecchio.
- ▶ Per la riparazione dell'apparecchio possono essere impiegati soltanto pezzi di ricambio originali.
- ▶ Al fine di evitare pericoli, se il cavo di alimentazione di questo apparecchio subisce danni deve essere sostituito dal produttore, dal suo servizio di assistenza clienti o da persona in possesso di simile qualifica.

⚠ AVVERTENZA – Pericolo di incendio!

In caso di danneggiamento dei tubi, il refrigerante infiammabile e i gas nocivi possono fuoriuscire e prendere fuoco.

- ▶ Tenere il fuoco e le fonti di calore lontani dall'apparecchio.
- ▶ Ventilare l'ambiente.
- ▶ Spegnere l'apparecchio. → *Pagina 47*
- ▶ Togliere la spina del cavo di alimentazione o disattivare il fusibile nella scatola dei fusibili.
- ▶ Rivolgersi al servizio di assistenza clienti. → *Pagina 59*

2 Prevenzione di danni materiali

ATTENZIONE!

L'inceppamento delle ruote dell'apparecchio può danneggiare i piedini durante lo spostamento.

- ▶ Trasportare l'apparecchio con un carrellino.
- ▶ Per spostare l'apparecchio utilizzare una protezione per i piedini e non procedere a zig-zag.

Salendo o sedendosi sullo zoccolo, sugli elementi estraibili o sulle porte, l'apparecchio può danneggiarsi.

- ▶ Non salire su zoccolo, parti estraibili o porte, né sostenersi sugli stessi.

Le parti di plastica e le guarnizioni delle porte possono diventare porose a causa di sporco di olio o grasso.

- ▶ Tenere le parti in materiale plastico e le guarnizioni delle porte sempre libere da olio e grasso.

I componenti nell'apparecchio in metallo o che sembrano in metallo possono contenere alluminio. L'alluminio ha una reazione chimica se è a contatto con cibi con un certo grado di acidità.

- ▶ Non mettere alimenti nell'apparecchio senza imballaggio.

3 Tutela dell'ambiente e risparmio

3.1 Smaltimento dell'imballaggio

I materiali dell'imballaggio sono rispettosi dell'ambiente e possono essere riutilizzati.

- ▶ Smaltire le singole parti distintamente secondo il tipo di materiale.

3.2 Risparmio energetico

Osservando queste avvertenze l'apparecchio consuma meno energia elettrica.

Selezione del luogo d'installazione

- Proteggere l'apparecchio dalla luce diretta del sole.
- Disporre l'apparecchio alla maggiore distanza possibile da radiatori, piano cottura e altre fonti di calore:
 - Mantenere una distanza di 30 mm dai fornelli elettrici o a gas.
 - Mantenere una distanza di 300 mm da stufe a olio o a carbone.
- Mantenere una piccola distanza dalla parete laterale.
- Non coprire oppure ostruire mai le aperture di ventilazione esterne.

Risparmio energetico durante l'utilizzo

Nota: La disposizione delle parti dell'attrezzatura non influisce sul consumo di energia dell'apparecchio.

- Aprire solo per poco l'apparecchio e richiuderlo accuratamente.
- Non coprire né bloccare mai le aperture di aerazione interne e le aperture di ventilazione esterne.
- Trasportare gli alimenti acquistati in una borsa termica e metterli subito nell'apparecchio.
- Lasciare raffreddare gli alimenti e le bevande, se caldi, prima di collocarli nell'apparecchio.
- Per scongelare gli alimenti surgelati metterli nel frigorifero, in modo da sfruttare il freddo che hanno accumulato.
- Lasciare sempre un poco di spazio fra gli alimenti e la parete posteriore.

Modalità stand-by

Se l'apparecchio non viene utilizzato, il display passa in automatico nella modalità stand-by.

Nella modalità stand-by la luminosità del pannello comandi viene ridotta e la barra luminosa si accende.

Non appena viene toccato il display o viene aperto lo sportello, la modalità stand-by si disattiva.

È possibile spegnere la barra luminosa per la modalità stand-by.

Accensione della barra luminosa

- ▶ Tenere premuto **2° + 8°** per 3 secondi, finché non viene emesso un segnale acustico.

Spegnimento della barra luminosa

- ▶ Tenere premuto **2° + 8°** per 3 secondi, finché non viene emesso un segnale acustico.

4 Installazione e allacciamento

4.1 Contenuto della confezione

Dopo il disimballaggio controllare che ci siano tutti i componenti e che non presentino danni dovuti al trasporto.

In caso di contestazioni rivolgersi al fornitore oppure al nostro servizio di assistenza clienti → *Pagina 59*.

La dotazione comprende:

- Apparecchio a libera installazione
- Attrezzatura e accessori¹
- Istruzioni per il montaggio
- Istruzioni per l'uso

- Elenco dei centri di assistenza clienti
- Allegato di garanzia convenzionale²
- Etichetta energetica
- Informazioni sul consumo energetico e sui possibili rumori

4.2 Criteri per il luogo d'installazione

AVVERTENZA

Pericolo di esplosione!

Se l'apparecchio è collocato in un locale troppo piccolo, in caso di perdita del circuito refrigerante si può creare una miscela infiammabile di gas e aria.

- ▶ Collocare l'apparecchio soltanto in un locale con un volume minimo di 1 m³ ogni 8 g di refrigerante.

La quantità di refrigerante è indicata sulla targhetta identificativa.

→ *Fig. 1/5*

A seconda del modello l'apparecchio può pesare di fabbrica fino a 100 kg. Per poter trasportare il peso dell'apparecchio, la base deve essere sufficientemente stabile.

Temperatura ambiente ammessa

La temperatura ambiente ammessa dipende dalla classe climatica dell'apparecchio.

La classe climatica è indicata nella targhetta identificativa. → *Fig. 1/5*

Classe climatica	Temperatura ambiente ammessa
SN	10 °C...32 °C
N	16 °C...32 °C
ST	16 °C...38 °C

¹ In funzione dell'allestimento dell'apparecchio

² Non in tutti i Paesi

Classe climatica	Temperatura ambiente ammessa
T	16 °C...43 °C

Nei limiti della temperatura ambiente ammessa l'apparecchio è pienamente efficiente.

Se un apparecchio della classe climatica SN viene utilizzato a temperature ambiente inferiori, possono essere esclusi danni all'apparecchio fino ad una temperatura ambiente di 5 °C.

Installazione over-and-under e side-by-side

Se si desiderano installare due apparecchi di refrigerazione sovrapposti o vicini, mantenere una distanza di almeno 150 mm l'uno dall'altro. Per apparecchi selezionati è possibile eseguire un'installazione senza distanza minima. A tal proposito, rivolgersi al proprio rivenditore specializzato o progettista della cucina.

4.3 Montaggio dell'apparecchio

- ▶ Montare l'apparecchio secondo le relative istruzioni di montaggio.

4.4 Preparazione dell'apparecchio per il primo utilizzo

1. Rimuovere il materiale informativo.
2. Rimuovere la pellicola protettiva e i blocchi di trasporto, come il nastro adesivo e il cartone.
3. Pulire l'apparecchio per la prima volta. → *Pagina 53*

4.5 Collegamento elettrico dell'apparecchio

1. Inserire la spina del cavo di allacciamento alla rete dell'apparecchio a una presa vicina.

I dati di collegamento dell'apparecchio sono indicati sulla targhetta di identificazione. → *Fig. 1/5*

2. Controllare il corretto posizionamento della spina.
- ✓ Ora l'apparecchio è pronto per il funzionamento.

5 Conoscere l'apparecchio

5.1 Apparecchio

Di seguito è riportata una panoramica dei componenti dell'apparecchio. → *Fig. 1*

A	Frigorifero → <i>Pagina 50</i>
B	Congelatore → <i>Pagina 50</i>
1	Illuminazione
2	Apertura di aerazione interna
3	Portabottiglie → <i>Pagina 45</i>
4	Regolatore della temperatura (contenitore di conservazione) → <i>Pagina 47</i>
5	Targhetta identificativa → <i>Pagina 60</i>
6	Contenitore di conservazione → <i>Pagina 45</i>
7	Cassetto per frutta e verdura con regolatore di umidità → <i>Pagina 46</i>
8	Cassetto surgelati → <i>Pagina 54</i>

9	Piede a vite
10	Pannello di comando
11	Balconcino porta per grandi bottiglie → <i>Pagina 46</i>

Nota: A seconda della dotazione e delle dimensioni sono possibili differenze fra apparecchio e figure.

5.2 Pannello di comando

Il pannello di comando consente di impostare tutte le funzioni dell'apparecchio e di ottenere informazioni sullo stato di esercizio.

→ *Fig. 2*

1	Indica in °C la temperatura impostata del frigorifero.
2	Indica in °C la temperatura impostata del congelatore.
3	La barra luminosa fornisce riscontri visivi.
4	alarm disattiva il segnale acustico.
5	eco attiva o disattiva la modalità risparmio energetico.
6	holiday attivare o disattivare la modalità vacanza.
7	fresh attiva o disattiva la modalità freschezza.
8	Ⓛ accende o spegne l'apparecchio.
9	super (Congelatore) attiva o disattiva Super-congelamento.
10	super (Frigorifero) attiva o disattiva Super-raffreddamento.

6 Dotazione

La dotazione dell'apparecchio dipende dal modello.

6.1 Ripiano

Per variare il ripiano secondo la necessità, rimuoverlo e reinserirlo in un altro punto.

→ *"Rimozione del ripiano", Pagina 53*

6.2 Portabottiglie

Disporre in sicurezza le bottiglie sul portabottiglie.

Per variare il portabottiglie secondo la necessità, è possibile rimuoverlo e reinserirlo in un altro punto.

→ *"Rimozione del ripiano", Pagina 53*

6.3 Contenitore di conservazione

Nel contenitore di conservazione le temperature sono più basse rispetto al frigorifero. A volte possono essere raggiunte anche temperature inferiori a 0 °C.

Per raggiungere una temperatura di circa 0 °C all'interno del contenitore di conservazione, impostare una temperatura di 2 °C nel frigorifero.

→ *Pagina 47*

Sfruttare le temperature più basse del contenitore di conservazione per conservare gli alimenti facilmente deperibili, per esempio pesce, carne e salsicce.

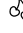

6.4 Cassetto per frutta e verdura con regolatore di umidità

Conservare frutta e verdura fresche, senza coprirle, nell'apposito cassetto. La frutta e la verdura già tagliate devono essere conservate coperte o sigillate ermeticamente.

L'umidità dell'aria nel cassetto per frutta e verdura può essere adattata per mezzo del regolatore umidità e di una speciale guarnizione. In questo modo frutta e verdura fresche possono essere conservate più a lungo rispetto alla conservazione tradizionale.

→ Fig. 3

L'umidità dell'aria nel cassetto della frutta e della verdura può essere regolata spostando il regolatore dell'umidità a seconda del tipo e della quantità degli alimenti da conservare:

- Umidità dell'aria inferiore  per la conservazione principalmente di frutta, di carico misto o carico elevato.
- Umidità dell'aria elevata  per la conservazione principalmente di verdure o carico ridotto.

A seconda della quantità e del prodotto conservato, nel cassetto per frutta e verdura può formarsi condensa.

Rimuovere la condensa con un panno asciutto e adattare l'umidità dell'aria con l'apposito regolatore.

Per mantenere la qualità e l'aroma, conservare frutta e verdura sensibili al freddo all'esterno dell'apparecchio a temperature tra 8 °C e 12 °C, ad es. ananas, banane, agrumi, cetrioli, zucchine, peperoni, pomodori e patate.

6.5 Balconcino controporta

Per variare il balconcino controporta, è possibile rimuoverlo e reinserirlo in un altro punto.

→ "Rimozione del balconcino controporta", Pagina 53

6.6 Accessori

Utilizzare gli accessori originali in quanto prodotti appositamente per questo apparecchio.

Gli accessori dipendono dal modello di apparecchio.

Portauova

Conservare le uova nel portauova.

Fermabottiglie

Il fermabottiglie impedisce la caduta delle bottiglie durante l'apertura o la chiusura della porta.

→ Fig. 4

Vaschetta per cubetti di ghiaccio

Per fare i cubetti di ghiaccio, utilizzare la vaschetta apposita.

Produzione di cubetti di ghiaccio

Per produrre cubetti di ghiaccio utilizzare esclusivamente acqua potabile.

1. Riempire la vaschetta per cubetti di ghiaccio per $\frac{3}{4}$ con acqua potabile e inserirla nel congelatore.


Staccare la vaschetta eventualmente attaccata solo con un oggetto non acuminato, ad esempio un manico di cucchiaio.

2. Per staccare i cubetti di ghiaccio mettere brevemente la vaschetta sotto acqua corrente oppure torcerla leggermente.

7 Comandi di base

7.1 Accensione dell'apparecchio

1. Collegare elettricamente l'apparecchio. → *Pagina 44*

Nota: Se l'apparecchio è stato precedentemente spento con il pannello di comando, tenere premuto  per 3 secondi.

- ✓ L'apparecchio inizia a raffreddare.
 - ✓ Viene emesso un segnale acustico e l'indicatore della temperatura lampeggia, poiché il congelatore è ancora caldo.
2. Spegnerne il segnale acustico con **alarm**.
 - ✓ **alarm** si spegne non appena la temperatura impostata è stata raggiunta.
 3. Impostare la temperatura desiderata. → *Pagina 47*

7.2 Istruzioni per il funzionamento

- Una volta acceso, l'apparecchio può impiegare anche diverse ore per raggiungere la temperatura impostata. Non inserire alcuna pietanza prima che venga raggiunta la temperatura impostata.
- Il lato anteriore dell'apparecchio, col tempo, si riscalda leggermente. Questo impedisce la formazione di condensa nella zona della guarnizione della porta.
- Chiudendo lo sportello, si può verificare una depressione. Lo sportello si riapre solo con difficoltà. Attendere brevemente finché la depressione non è stata compensata.

7.3 Spegnimento dell'apparecchio

- ▶ Tenere premuto  per 3 secondi.

7.4 Regolazione della temperatura

Regolazione della temperatura del frigorifero

- ▶ Premere sulla temperatura desiderata.

Per raggiungere la temperatura impostata, spingere il regolatore di temperatura del contenitore dal basso nella posizione $\frac{1}{3}$. → *Pagina 47*

La temperatura consigliata all'interno del frigorifero è di 4 °C.

Impostazione della temperatura nel contenitore di conservazione

1. Per abbassare la temperatura, spingere il l'apposito regolatore in direzione **extra cold**.
2. Per alzare la temperatura, spingere il l'apposito regolatore in direzione **cold**.

→ *Fig. 5*

Regolazione della temperatura del congelatore

- ▶ Premere sulla temperatura desiderata.

La temperatura consigliata all'interno del congelatore è pari a -18 °C.

8 Funzioni supplementari

8.1 Super-raffreddamento

Con il Super-raffreddamento il frigorifero raffredda al massimo della potenza.

Attivare Super-raffreddamento prima di riporre grandi quantità di alimenti.

Nota: Se Super-raffreddamento è attivato, il rumore dell'apparecchio aumenta.

Attivazione Super-raffreddamento

- ▶ Premere **super** (Frigorifero).
- ✓ **super** (Frigorifero) si accende.

Nota: Dopo 6 ore l'apparecchio commuta al funzionamento normale.

Disattivazione di Super-raffreddamento

- ▶ Premere **super** (Frigorifero).

8.2 Super-congelamento

Con il Super-congelamento il congelatore raffredda al massimo della potenza.

Attivare Super-congelamento da 4 a 6 ore prima di riporre una quantità di alimenti a partire da 2 kg nel congelatore.

Per sfruttare la capacità di congelamento, utilizzare Super-congelamento.

→ "Condizioni per la capacità di congelamento", Pagina 51

Nota: Se Super-congelamento è attivato, il rumore dell'apparecchio aumenta.

Attivare Super-congelamento

- ▶ Premere **super** (Congelatore).
- ✓ **super** (Congelatore) si accende.

Nota: Dopo 54 ore l'apparecchio commuta al funzionamento normale.

Disattivare Super-congelamento

- ▶ Premere **super** (Congelatore).

8.3 Modalità vacanza

Se ci si assenta per periodi di tempo prolungati, attivare la modalità vacanza a risparmio energetico.

ATTENZIONE

Pericolo di danni alla salute!

Quando la modalità vacanza è attivata, il vano frigorifero si riscalda. A causa delle alte temperature possono proliferare batteri e gli alimenti possono deteriorarsi.

- ▶ In modalità vacanza non conservare alimenti nel frigorifero.

L'apparecchio regola automaticamente le temperature.

Frigorifero	14 °C
Congelatore	Temperatura invariata

Attivazione della modalità vacanza

- ▶ Premere **holiday**.
- ✓ **holiday** si accende.

Disattivazione della modalità vacanza

- ▶ Premere **holiday**.

8.4 Modalità risparmio energetico

Con la modalità risparmio energetico si commuta l'apparecchio al funzionamento a risparmio energetico.

L'apparecchio regola automaticamente le temperature.

Frigorifero	8 °C
Congelatore	-16 °C

Attivazione della modalità risparmio energetico

- ▶ Premere **eco**.
- ✓ **eco** si accende.

Disattivazione della modalità risparmio energetico

- ▶ Premere **eco**.

8.5 Modalità freschezza

Per mantenere freschi gli alimenti più a lungo, è possibile attivare la modalità freschezza nell'apparecchio. L'apparecchio regola automaticamente le temperature.

Frigorifero	2 °C
Congelatore	Temperatura invariata

Attivazione della modalità freschezza

- ▶ Premere **fresh**.
- ✓ **fresh** si accende.

Disattivazione della modalità freschezza

- ▶ Premere **fresh**.

9 Allarme

9.1 Allarme porta

Se lo sportello dell'apparecchio resta aperto a lungo, si attiva l'allarme porta.

Viene emesso un segnale acustico, **alarm** lampeggia, la barra luminosa lampeggia e l'indicatore della temperatura del vano interessato lampeggia.

Disattivazione dell'allarme porta

- ▶ Chiudere lo sportello dell'apparecchio o premere **alarm**.
- ✓ Il segnale acustico è disattivato.

9.2 Allarme temperatura

Quando la temperatura nel congelatore aumenta troppo, si attiva l'allarme temperatura.

Viene emesso un segnale acustico, la temperatura impostata (congelatore), **alarm** e la barra luminosa lampeggiano.

ATTENZIONE **Pericolo di danni alla salute!**

Durante lo sbrinamento possono aumentare i batteri e i prodotti surgelati possono deteriorarsi.

- ▶ Non ricongelare gli alimenti parzialmente o completamente scongelati.
- ▶ Ricongelare solo dopo la cottura.
- ▶ Considerare una durata di conservazione inferiore.

L'allarme temperatura può attivarsi nei seguenti casi:

- l'apparecchio viene messo in funzione;
Introdurre gli alimenti soltanto quando è stata raggiunta la temperatura impostata.
- Vengono introdotte grandi quantità di alimenti freschi;
Prima di introdurre grandi quantità di alimenti, attivare Super-congelamento.
- Lo sportello del congelatore è aperto da troppo tempo.
Controllare se gli alimenti si sono scongelati o hanno iniziato a sciogliersi.

Disattivazione dell'allarme temperatura

- ▶ Premere **alarm**.
- ✓ Il segnale acustico è disattivato.

10 Frigorifero

Nel frigorifero è possibile conservare carne, salsiccia, pesce, latticini, uova, piatti cucinati e prodotti da forno.

La temperatura può essere regolata da 2 °C a 8 °C.

Mediante conservazione in frigorifero anche alimenti facilmente deperibili possono essere conservati a breve o medio termine. Minore è la temperatura selezionata, più a lungo rimangono freschi gli alimenti.

10.1 Consigli per la conservazione degli alimenti nel frigorifero

- Conservare soltanto alimenti freschi e integri.
- Sistemare gli alimenti confezionati o coperti in modo sigillato.
- Per non compromettere la circolazione dell'aria ed evitare che gli alimenti congelino, non posizionare questi ultimi davanti alle bocchette di aerazione o direttamente davanti alla parete posteriore.
- Fare prima raffreddare gli alimenti e le bevande caldi.
- Osservare la data minima di conservazione o la data di consumo indicata dal produttore.

10.2 Zone fredde nel frigorifero

Per via della circolazione dell'aria all'interno del frigo si creano diverse zone fredde.

Zona più fredda

La zona più fredda si trova nel contenitore di conservazione.

Consiglio: Conservare nella zona più fredda gli alimenti facilmente deperibili, per esempio pesce, salsiccia, carne.

Zona meno fredda

La zona meno fredda è nella parte più alta della porta.

Consiglio: Conservare gli alimenti meno delicati nella zona meno fredda, ad es. formaggio duro e burro. Il formaggio può così continuare a diffondere il suo aroma e il burro resta spalmabile.

11 Congelatore

Nel vano congelatore è possibile conservare i prodotti surgelati, congelare gli alimenti e produrre i cubetti di ghiaccio.

La temperatura può essere regolata da -16 °C a -24 °C.

La conservazione a lungo termine degli alimenti va eseguita a -18 °C o a temperature più basse.

Mediante conservazione in congelatore anche alimenti deperibili possono essere conservati a lungo termine. Le basse temperature rallentano oppure arrestano il deterioramento.

11.1 Capacità di congelamento

La capacità di congelamento indica in quante ore può essere completamente congelata una determinata quantità di alimenti. Sulla targhetta identificativa sono riportati i dati della capacità di congelamento. → Fig. 1/5

Condizioni per la capacità di congelamento

1. Circa 24 ore prima della conservazione di alimenti freschi, attivare Super-congelamento.
→ "Attivare Super-congelamento", Pagina 48
2. Deporre gli alimenti prima nel cassetto surgelati più in basso.

11.2 Utilizzo completo del volume del vano congelatore

Scoprire come collocare la quantità massima di alimenti congelati nel vano.

1. Rimuovere tutte le parti dell'attrezzatura interna nel congelatore.
→ Pagina 53
2. Disporre gli alimenti direttamente sui ripiani e sul fondo del congelatore.

11.3 Consigli per la conservazione di alimenti nel vano congelatore

- Sistemare gli alimenti confezionati o coperti in modo sigillato.
- Non mettere gli alimenti da surgelare a contatto con gli alimenti surgelati.
- Disporre gli alimenti distesi in piano nei cassetti surgelati.

- Per surgelare in maniera rapida e delicata grandi quantità di alimenti freschi, collocarli nel cassetto surgelati più in basso.
- Affinché l'aria circoli senza ostacoli all'interno dell'apparecchio, spingere il cassetto surgelati fino in fondo.

11.4 Consigli per congelare alimenti freschi

- Congelare soltanto alimenti freschi e integri.
- Congelare alimenti in porzioni.
- Gli alimenti da cuocere sono più adeguati rispetto a quelli da consumare crudi.
- Lavare, sminuzzare e sbollentare la verdura prima di congelarla.
- Lavare, snocciolare ed eventualmente sbucciare la frutta prima di congelarla, aggiungere eventualmente zucchero o una soluzione di acido ascorbico.
- Alimenti adatti al congelamento sono ad es. prodotti da forno, pesce e frutti di mare, carne, selvaggina e pollame, uova senza guscio, formaggio, burro, quark, cibi pronti e i residui di alimenti.
- Alimenti non adatti al congelamento sono ad es. lattuga, ravanelli, uova con guscio, uva, mele e pere crude, yogurt, panna acida, crème fraîche e maionese.

Confezionamento di alimenti surgelati

Il materiale di confezionamento adeguato e la tipologia corretta di imballaggio mantengono la qualità del prodotto ed evitano bruciature da freddo.

1. Introdurre l'alimento nella confezione.
2. Fare uscire l'aria.

it Scongelamento

3. Chiudere le confezioni a tenuta d'aria, per evitare che gli alimenti perdano il gusto o possano essiccarsi.
4. Scrivere sulla confezione il contenuto e la data di congelamento.

11.5 Conservazione degli alimenti congelati a $-18\text{ }^{\circ}\text{C}$

Alimento	Tempo di conservazione
Pesce, insaccati di carne, cibi cotti, prodotti da forno	fino a 6 mesi
Carne, pollame	fino a 8 mesi
Frutta, verdura	fino a 12 mesi

Il calendario di congelamento stampato indica la massima durata di conservazione, calcolata in mesi, ad una temperatura costante di $-18\text{ }^{\circ}\text{C}$.

11.6 Metodi di scongelamento per alimenti congelati

ATTENZIONE

Pericolo di danni alla salute!

Durante lo sbrinamento possono aumentare i batteri e i prodotti surgelati possono deteriorarsi.

- ▶ Non ricongelare gli alimenti parzialmente o completamente scongelati.
- ▶ Ricongelare solo dopo la cottura.
- ▶ Considerare una durata di conservazione inferiore.
- Scongelare gli alimenti di origine animale, come pesce, carne, formaggio e quark, nel frigorifero.
- Scongelare il pane a temperatura ambiente.

- Preparare gli alimenti per il consumo immediato nel microonde, nel forno o sui fornelli.

12 Scongelamento

12.1 Scongelamento nel frigorifero

Il frigorifero dell'apparecchio si sbrina automaticamente.

12.2 Scongelamento nel vano congelatore

Grazie al sistema "NoFrost" completamente automatico, nel congelatore non si forma ghiaccio. Lo sbrinamento da parte del cliente non è necessario.

13 Pulizia e cura

Per mantenere a lungo l'apparecchio in buone condizioni, sottoporlo a una cura e a una manutenzione scrupolose.

La pulizia dei punti inaccessibili deve essere effettuata dal servizio di assistenza clienti. La pulizia da parte del servizio di assistenza clienti può comportare costi.

13.1 Preparazione dell'apparecchio per la pulizia

1. Spegnerne l'apparecchio. → *Pagina 47*
2. Staccare l'apparecchio dalla rete elettrica.

Togliere la spina del cavo di alimentazione o disattivare il fusibile nella scatola dei fusibili.

3. Togliere tutti gli alimenti e conservarli in un luogo fresco.
Se disponibili, mettere degli accumulatori del freddo sugli alimenti.
4. Rimuovere tutte le parti dell'attrezzatura e gli accessori dall'apparecchio. → *Pagina 53*

13.2 Pulizia dell'apparecchio

AVVERTENZA

Pericolo di scosse elettriche!

L'infiltrazione di umidità può provocare una scarica elettrica.

- ▶ Non lavare l'apparecchio con pulitori a vapore o idropulitrici.

I liquidi che raggiungono l'interno dell'unità d'illuminazione, gli elementi di comando o l'interno delle bocchette di aerazione possono essere nocivi.

- ▶ L'acqua con detersivo non deve penetrare nell'unità d'illuminazione, negli elementi di comando o all'interno delle bocchette di aerazione.

ATTENZIONE!

I detersivi non appropriati possono danneggiare le superfici dell'apparecchio.

- ▶ Non utilizzare spugnette dure o abrasive.
- ▶ Non usare prodotti corrosivi o abrasivi.
- ▶ Non utilizzare detersivi a elevato contenuto di alcol,

Lavando i pezzi dell'attrezzatura e gli accessori in lavastoviglie, questi si possono deformare o scolorire.

- ▶ Non lavare mai le parti dell'attrezzatura e gli accessori in lavastoviglie.
1. Preparare l'apparecchio per la pulizia. → *Pagina 52*
 2. Pulire l'apparecchio, le parti dell'attrezzatura, i componenti dell'apparecchio e le guarnizioni della porta

utilizzando un panno spugna, acqua tiepida e una quantità esigua di detersivo con pH neutro.

3. Asciugare a fondo con un panno morbido e asciutto.
4. Inserire le parti dell'attrezzatura.
5. Collegare elettricamente l'apparecchio. → *Pagina 44*
6. Inserire gli alimenti.

13.3 Rimozione degli accessori

Se si vogliono pulire a fondo le parti dell'attrezzatura, rimuoverle dall'apparecchio.

Rimozione del ripiano

- ▶ Estrarre il ripiano e rimuoverlo.
→ *Fig. 6*

Rimozione del balconcino controporta

- ▶ Sollevare il balconcino controporta ed estrarlo.
→ *Fig. 7*

Estrazione del contenitore di conservazione

1. Estrarre il contenitore di conservazione fino a battuta.
2. Sollevare ① e rimuovere ② il contenitore di conservazione.
→ *Fig. 8*

Rimozione del cassetto per frutta e verdura

1. Estrarre il cassetto della frutta e della verdura finché non si innesta in posizione.
2. Sollevare da davanti il cassetto della frutta e della verdura ① e rimuoverlo ②.
→ *Fig. 9*

Rimozione del cassetto surgelati

1. Estrarre il cassetto surgelati fino a battuta.
2. Sollevare il cassetto surgelati da davanti ① ed estrarlo da dietro ②.
→ Fig. **10**

Rimozione della parte frontale del contenitore

È possibile rimuovere la parte frontale del cassetto per frutta e verdura per una migliore pulizia.

- ▶ Premere i ganci a scatto laterali del contenitore ① e con una rotazione rimuovere la parte frontale dal contenitore ②.
→ Fig. **11**

14 Sistemazione guasti

I guasti minori possono essere sistemati autonomamente dall'utente. Utilizzare le informazioni per la sistemazione dei guasti prima di contattare il servizio di assistenza clienti. In questo modo si evitano costi non necessari.

AVVERTENZA

Pericolo di scosse elettriche!

Gli interventi di riparazione effettuati in modo non appropriato rappresentano una fonte di pericolo.

- ▶ Solo il personale adeguatamente specializzato e formato può eseguire riparazioni sull'apparecchio.
- ▶ Per la riparazione dell'apparecchio possono essere impiegati soltanto pezzi di ricambio originali.
- ▶ Al fine di evitare pericoli, se il cavo di alimentazione di questo apparecchio subisce danni deve essere sostituito dal produttore, dal suo servizio di assistenza clienti o da persona in possesso di simile qualifica.

Anomalia	Causa e ricerca guasti
L'apparecchio non raffredda, l'indicatore e l'illuminazione sono accesi.	Il programma «dimostrativo» è attivo. <ol style="list-style-type: none"> 1. Tenere premuto super (Frigorifero) da 9 a 11 secondi, finché non viene emesso un segnale acustico. 2. Dopo poco controllare se l'apparecchio raffredda.
L'illuminazione LED non funziona.	Sono possibili diverse cause scatenanti. <ul style="list-style-type: none"> ▶ Rivolgersi al servizio di assistenza clienti. Il numero del servizio di assistenza clienti si trova nell'elenco dei centri di assistenza allegato.
I pannelli laterali dell'apparecchio sono caldi.	Nessun guasto. Nelle pareti laterali sono posati tubi che si riscaldano durante il raffreddamento. I mobili a contatto con l'apparecchio non vengono danneggiati dal calore. Nessun trattamento necessario.
Viene emesso un segnale acustico, l'indicatore della temperatura (frigorifero), alarm e la barra luminosa lampeggiano.	Lo sportello del frigorifero è aperto. <ul style="list-style-type: none"> ▶ Chiudere lo sportello del frigorifero.
L'allarme porta è acceso.	

Anomalia	Causa e ricerca guasti
<p>Viene emesso un segnale acustico, l'indicatore della temperatura (congelatore), alarm e la barra luminosa lampeggiano.</p> <p>L'allarme porta è acceso.</p>	<p>Lo sportello del congelatore è aperto.</p> <ul style="list-style-type: none"> ▶ Chiudere lo sportello del congelatore.
<p>Viene emesso un segnale acustico, la temperatura impostata (congelatore), alarm e la barra luminosa lampeggiano.</p> <p>L'allarme temperatura è acceso.</p>	<p>Sono possibili diverse cause scatenanti.</p> <ul style="list-style-type: none"> ▶ Premere alarm. ✓ L'allarme viene disattivato.
<p>La temperatura impostata non è stata raggiunta.</p> <p>Lo scongelamento completamente automatico non funziona più.</p>	<p>Le aperture di ventilazione esterne sono coperte.</p> <ul style="list-style-type: none"> ▶ Rimuovere gli ostacoli che si trovano davanti alle aperture di ventilazione esterne. <hr/> <p>Sono state introdotte grandi quantità di alimenti freschi.</p> <ul style="list-style-type: none"> ▶ Non superare la capacità di congelamento. → "Capacità di congelamento", Pagina 51 <hr/> <p>Lo sportello del congelatore è stato aperto troppo a lungo. L'evaporatore (dispositivo di generazione del freddo) del sistema NoFrost è fortemente gelato.</p> <p>Requisito: Gli alimenti surgelati sono ben isolati e si trovano in un luogo fresco.</p> <ol style="list-style-type: none"> 1. Spegnere l'apparecchio. → Pagina 47 2. Scollegare l'apparecchio dall'alimentazione elettrica. Togliere la spina del cavo di alimentazione o disattivare il fusibile nella scatola dei fusibili. 3. Spostare l'apparecchio dalla parete. 4. Lasciare aperto lo sportello dell'apparecchio. ✓ Dopo ca. 20 min. l'acqua di sbrinamento comincia a gocciolare nella vaschetta d'evaporazione sul lato posteriore dell'apparecchio. → Fig. 12 5. Per evitare che la vaschetta d'evaporazione trabocchi, assorbire l'acqua con una spugna. L'evaporatore è sbrinato quando nella vaschetta d'evaporazione non defluisce più acqua di sbrinamento. 6. Pulire il vano interno dell'apparecchio. → Pagina 53 7. Riaccendere l'apparecchio. → Pagina 47

Anomalia	Causa e ricerca guasti
La temperatura si discosta notevolmente dall'impostazione.	<p>Sono possibili diverse cause scatenanti.</p> <ol style="list-style-type: none"> 1. Spegnerne l'apparecchio. → <i>Pagina 47</i> 2. Riaccendere l'apparecchio dopo circa 5 minuti. → <i>Pagina 47</i> <ul style="list-style-type: none"> – Se la temperatura è troppo elevata, controllarla di nuovo dopo qualche ora. – Se la temperatura è troppo bassa, controllarla di nuovo il giorno seguente.
Sulla superficie dell'apparecchio e sui ripiani dell'apparecchio si forma condensa.	<p>L'acqua contenuta nell'aria calda e umida condensa sulle superfici più fredde dell'apparecchio.</p> <ol style="list-style-type: none"> 1. Asciugare l'acqua con un panno morbido e asciutto. 2. Aprire l'apparecchio nel più breve tempo possibile. 3. Prestare attenzione che l'apparecchio sia sempre chiuso correttamente.
L'apparecchio emette rumori come gorgoglii, ronzii, scatti, scricchiolii.	<p>Nessun guasto. Un motore è in funzione, ad es. gruppo frigorifero, ventola. Il refrigerante fluisce nei tubi. Motore, interruttori ed elettrovalvole si inseriscono o disinseriscono. Sbrinamento automatico eseguito correttamente.</p> <p>Nessun trattamento necessario.</p>
L'apparecchio produce dei rumori.	<p>L'apparecchio non è correttamente livellato.</p> <ul style="list-style-type: none"> ► Posizionare l'apparecchio con una livella a bolla d'aria e dei piedini a vite. <hr/> <p>L'apparecchio non ha abbastanza spazio.</p> <ul style="list-style-type: none"> ► Rispettare le distanze minime dell'apparecchio. <hr/> <p>Le parti dell'attrezzatura traballano o si incastrano.</p> <ul style="list-style-type: none"> ► Controllare le parti estraibili ed eventualmente inserirle di nuovo correttamente. <hr/> <p>Le bottiglie o le stoviglie si toccano.</p> <ul style="list-style-type: none"> ► Separare le bottiglie o le stoviglie. <hr/> <p>Super-congelamento è attivato.</p> <p>Nessun trattamento necessario.</p>

14.1 Interruzione dell'alimentazione elettrica

Durante un'interruzione di corrente la temperatura nell'apparecchio aumenta, riducendo il tempo di conservazione e la qualità degli alimenti congelati.

Sul nostro sito web relativo all'apparecchio, all'interno dei dati tecnici è riportato il tempo di conservazione degli alimenti congelati in caso di anomalia.

Note

- Durante un'interruzione di corrente, aprire l'apparecchio il meno possibile e non conservare ulteriori alimenti.
- Controllare la qualità degli alimenti dopo l'interruzione dell'alimentazione elettrica.
 - Smaltire gli alimenti che si sono scongelati e hanno una temperatura superiore a 5 °C.
 - Cucinare gli alimenti leggermente scongelati e consumarli o congelarli di nuovo.

14.2 Esecuzione dell'autotest dell'apparecchio

1. Spegnerne l'apparecchio. → *Pagina 47*
2. Staccare l'apparecchio dalla rete elettrica.
Togliere la spina del cavo di alimentazione o disattivare il fusibile nella scatola dei fusibili.
3. Ricollegare elettricamente l'apparecchio dopo 5 minuti. → *Pagina 44*
4. Entro 10 secondi dopo il collegamento elettrico, tenere premuto per 3 - 5 secondi **super** (Frigorifero), finché non viene emesso un segnale acustico.

- ✓ Se al termine dell'autotest vengono emessi 2 segnali acustici e l'indicatore mostra la temperatura impostata, l'apparecchio funziona regolarmente. L'apparecchio passa al funzionamento normale.
- ✓ Se al termine dell'autotest viene emesso 5 volte il segnale acustico e i LED dell'indicatore della temperatura si accendono a luminosità diverse, informare il servizio di assistenza clienti. I LED forniscono al servizio di assistenza clienti indicazioni sull'anomalia presente.

15 Stoccaggio e smaltimento

Di seguito sono indicate informazioni per preparare l'apparecchio per l'immagazzinamento. Vi sono anche informazioni sulla rottamazione degli apparecchi dismessi.

15.1 Messa fuori servizio dell'apparecchio

1. Spegnerne l'apparecchio. → *Pagina 47*
2. Staccare l'apparecchio dalla rete elettrica.
Togliere la spina del cavo di alimentazione o disattivare il fusibile nella scatola dei fusibili.
3. Estrarre tutti gli alimenti.
4. Pulire l'apparecchio. → *Pagina 53*
5. Per garantire un'aerazione nel vano interno, lasciare aperto l'apparecchio.

15.2 Rottamazione di un apparecchio dismesso

Un corretto smaltimento nel rispetto dell'ambiente permette di recuperare materie prime preziose.

AVVERTENZA

Pericolo di danni alla salute!

I bambini possono restare chiusi nell'apparecchio, rischiando la vita.

- ▶ Per rendere difficile ai bambini l'ingresso nell'apparecchio, non rimuovere dal suo interno ripiani e contenitori.
- ▶ Tenere i bambini lontano dall'apparecchio dismesso.

AVVERTENZA

Pericolo di incendio!

In caso di danneggiamento dei tubi, il refrigerante infiammabile e i gas nocivi possono fuoriuscire e prendere fuoco.

- ▶ Non danneggiare i tubi del circuito refrigerante e l'isolamento.
1. Staccare la spina del cavo di alimentazione.
 2. Tagliare il cavo di alimentazione.
 3. Smaltire l'apparecchio nel rispetto dell'ambiente.

Per informazioni sulle attuali procedure di smaltimento rivolgersi al rivenditore specializzato o al comune di competenza.



Questo apparecchio dispone di contrassegno ai sensi della direttiva europea 2012/19/UE in materia di apparecchi elettrici ed elettronici

(waste electrical and electronic equipment - WEEE).

Questa direttiva definisce le norme per la raccolta e il riciclaggio degli apparecchi dismessi valide su tutto il territorio dell'Unione Europea.

16 Servizio di assistenza clienti

In caso di domande, se non si riesce a sistemare un guasto in autonomia o se l'apparecchio deve essere riparato, rivolgersi al nostro servizio di assistenza clienti.

I ricambi originali rilevanti per il funzionamento secondo il corrispondente regolamento Ecodesign sono reperibili presso il nostro servizio di assistenza clienti per un periodo di almeno 10 anni a partire dalla messa in circolazione dell'apparecchio all'interno dello Spazio economico europeo.

Nota: L'intervento del servizio di assistenza clienti è gratuito nell'ambito delle condizioni di garanzia del produttore applicabili a livello locale. La durata minima della garanzia (garanzia del produttore per utenti privati) nello Spazio economico europeo è di 2 anni secondo le condizioni di garanzia applicabili a livello locale. Le condizioni di garanzia non producono alcun effetto su altri diritti o rivendicazioni spettanti conformemente al diritto locale.

Informazioni dettagliate sulla durata della garanzia e sulle condizioni di garanzia in ciascun Paese sono reperibili presso il nostro servizio di assistenza clienti, presso il proprio rivenditore o sul nostro sito Internet.

it Dati tecnici

Quando si contatta il servizio di assistenza clienti sono necessari il codice prodotto (E-Nr.) e il codice di produzione (FD) dell'apparecchio.

I dati di contatto del servizio di assistenza clienti sono disponibili nell'elenco dei centri di assistenza allegato o sul nostro sito Internet.

16.1 Codice prodotto (E-Nr.) e codice di produzione (FD)

Il codice prodotto (E-Nr.) e il codice di produzione (FD) sono riportati sulla targhetta identificativa dell'apparecchio.

→ Fig. 1/5

Annotare i dati dell'apparecchio e il numero di telefono del servizio di assistenza clienti per ritrovarli rapidamente.

alternativa, l'indicazione del modello si trova anche nella prima riga dell'etichetta energetica UE.

17 Dati tecnici

Il refrigerante, il contenuto utile ed altri dati tecnici sono indicati sulla targhetta identificativa.

→ Fig. 1/5

Il prodotto contiene una sorgente luminosa con classe di efficienza energetica F. Tale sorgente è disponibile come componente di ricambio e deve essere sostituita esclusivamente da personale qualificato.

Ulteriori informazioni sul modello scelto sono disponibili sul sito Internet <https://eprel.ec.europa.eu/>¹. Questo link rimanda alla pagina ufficiale del database europeo dei prodotti EPREL. Seguire quindi le indicazioni relative alla ricerca del modello. Si riconosce il modello dal segno prima della barra del codice prodotto (E-Nr.) sulla targhetta identificativa. In al-

¹ Valido solo per i Paesi dello Spazio economico europeo

Spis treści

1 Bezpieczeństwo	63	7 Podstawowy sposób obsługi	74
1.1 Wskazówki ogólne	63	7.1 Włączanie urządzenia.....	74
1.2 Użytkowanie zgodne z prze- znaczeniem.....	63	7.2 Wskazówki dotyczące eks- ploatacji	74
1.3 Ograniczenie grupy użytkow- ników	63	7.3 Wyłączanie urządzenia.....	74
1.4 Bezpieczny transport.....	64	7.4 Ustawianie temperatury.....	74
1.5 Bezpieczna instalacja.....	64	8 Funkcje dodatkowe	74
1.6 Bezpieczne użytkowanie	65	8.1 Superchłodzenie	74
1.7 Uszkodzone urządzenie	67	8.2 Superzamrażanie.....	75
2 Zapobieganie szkodom mate- rialnym	69	8.3 Tryb urlopowy.....	75
3 Ochrona środowiska i oszczędność.....	69	8.4 Tryb oszczędzania energii.....	75
3.1 Usuwanie opakowania	69	8.5 Tryb świeżości	76
3.2 Oszczędzanie energii	69	9 Alarm.....	76
4 Ustawianie i podłączanie	70	9.1 Alarm otwartych drzwi	76
4.1 Zakres dostawy	70	9.2 Alarm temperatury	76
4.2 Kryteria dotyczące miejsca ustawienia.....	70	10 Komora chłodzenia	77
4.3 Montaż urządzenia	71	10.1 Wskazówki dotyczące prze- chowywania produktów spożywczych w komorze chłodzenia	77
4.4 Przygotowanie urządzenia do pierwszego użycia.....	71	10.2 Strefy zimna w komorze chłodzenia	77
4.5 Podłączanie urządzenia do sieci elektrycznej	71	11 Komora zamrażania	77
5 Poznawanie urządzenia	71	11.1 Wydajność zamrażania	78
5.1 Urządzenie.....	71	11.2 Pełne wykorzystanie pojem- ności komory zamrażania	78
5.2 Pulpit obsługi.....	72	11.3 Wskazówki dotyczące prze- chowywania produktów spożywczych w komorze zamrażania	78
6 Wyposażenie	72	11.4 Porady dotyczące zamraża- nia świeżych produktów spożywczych	78
6.1 Półka.....	72	11.5 Okres przydatności do spo- życia mrożonych produk- tów w temperaturze -18°C	79
6.2 Półka na butelki.....	72	11.6 Metody rozmrażania pro- duktów mrożonych	79
6.3 Pojemnik do przechowywa- nia.....	72		
6.4 Pojemnik na owoce i warzy- wa z regulatorem wilgotności...	73		
6.5 Półki drzwiowe.....	73		
6.6 Akcesoria.....	73		

12 Rozmrażanie.....	79
12.1 Rozmrażanie komory chłodzenia.....	79
12.2 Odmrażanie komory zamrażania	79
13 Czyszczenie i pielęgnacja.....	79
13.1 Przygotowanie urządzenia do czyszczenia	79
13.2 Czyszczenie urządzenia	80
13.3 Wyjmowanie elementów wyposażenia.....	80
14 Usuwanie usterek.....	82
14.1 Przerwa w dopływie prądu	85
14.2 Wykonanie autotestu urządzenia.....	85
15 Przechowywanie i utylizacja ...	85
15.1 Wyłączanie urządzenia na dłuższy czas	85
15.2 Utylizacja zużytego urządzenia.....	86
16 Serwis	86
16.1 Numer produktu (E-Nr) i numer fabryczny (FD).....	87
17 Dane techniczne.....	87



1 Bezpieczeństwo

Przestrzegać poniższych wskazówek bezpieczeństwa.

1.1 Wskazówki ogólne

- Należy dokładnie przeczytać niniejszą instrukcję.
- Instrukcję należy zachować i starannie przechowywać jako źródło informacji, a także z myślą o innych użytkownikach.
- Jeżeli w trakcie transportu urządzenie zostało uszkodzone, nie wolno go podłączać.

1.2 Użytkowanie zgodne z przeznaczeniem

Urządzenia należy używać wyłącznie:

- do chłodzenia i zamrażania artykułów spożywczych oraz do przygotowywania kostek lodu.
- w prywatnym gospodarstwie domowym i zamkniętych pomieszczeniach domowych.
- do wysokości 2000 metrów nad poziomem morza.

1.3 Ograniczenie grupy użytkowników

To urządzenie może być obsługiwane przez dzieci powyżej lat 8 oraz przez osoby o ograniczonych zdolnościach fizycznych, sensorycznych lub umysłowych albo osoby nieposiadające wymaganego doświadczenia i/lub wiedzy tylko pod warunkiem, że znajdują się one pod nadzorem lub zostały dokładnie poinformowane o sposobie bezpiecznej obsługi urządzenia oraz zrozumiały wynikające stąd zagrożenia.

Dzieciom nie wolno bawić się urządzeniem.

Dzieciom nie wolno wykonywać bez nadzoru żadnych przewidzianych dla użytkownika czynności z zakresu czyszczenia i konserwacji urządzenia.

Dzieci w wieku od 3 lat i poniżej 8 lat mogą ładować i rozładowywać lodówkę/zamrażarkę.

1.4 Bezpieczny transport

⚠ OSTRZEŻENIE – Ryzyko odniesienia obrażeń!

Duży ciężar urządzenia może spowodować zranienie.

- ▶ Nie podnosić urządzenia w pojedynkę.

1.5 Bezpieczna instalacja

⚠ OSTRZEŻENIE – Ryzyko porażenia prądem!

Nieprawidłowo wykonane instalacje stanowią poważne zagrożenie.

- ▶ Urządzenie należy podłączyć i użytkować zgodnie z informacjami podanymi na tabliczce znamionowej.
- ▶ Urządzenie musi być podłączone do sieci elektrycznej prądu przemiennego przez prawidłowo zainstalowane gniazdo z elementem uziemiającym.
- ▶ Układ przewodów ochronnych domowej instalacji elektrycznej musi być wykonany zgodnie z przepisami.
- ▶ Nigdy nie zasilać urządzenia poprzez zewnętrzne urządzenie przełączające, np. wyłącznik czasowy lub pilot zdalnego sterowania.
- ▶ Jeśli urządzenie jest zainstalowane, wtyczka przewodu zasilającego musi być łatwo dostępna, a jeśli łatwy dostęp nie jest możliwy, w obrębie stałej instalacji elektrycznej należy zainstalować odłącznik zgodny z przepisami instalacyjnymi, odłączający wszystkie bieguny urządzenia od sieci elektrycznej.
- ▶ Przy ustawianiu urządzenia należy uważać, by nie doszło do zaciśnięcia lub uszkodzenia przewodu sieciowego.

Uszkodzona izolacja lub uszkodzony przewód sieciowy stanowią poważne zagrożenie.

- ▶ Nigdy nie dopuszczać do kontaktu przewodu przyłączeniowego ze źródłami ciepła.

⚠ OSTRZEŻENIE – Ryzyko wybuchu!

Gdy otwory wentylacyjne urządzenia są zamknięte, może dojść do powstawania palnej mieszanki gazu z powietrzem w przypadku nieszczelności w obiegu chłodzącym.

- ▶ Nie zamykać otworów wentylacyjnych w obudowie urządzenia lub obudowie montażowej.

⚠ OSTRZEŻENIE – Ryzyko pożaru!

Używanie przedłużonego przewodu sieciowego i niezaaprobowanych adapterów stanowi poważne zagrożenie.

- ▶ Nie używać przedłużaczy ani rozgałęźników wielogniazdowych.
- ▶ Jeżeli przewód sieciowy jest za krótki, należy się skontaktować się z serwisem.
- ▶ Używać tylko zaaprobowanych przez producenta adapterów. Przenośne rozgałęźniki wielogniazdowe lub zasilacze mogą się przegrzać i spowodować pożar.
- ▶ Nie umieszczać przenośnych rozgałęźników wielogniazdowych ani zasilaczy za urządzeniem.

1.6 Bezpieczne użytkowanie**⚠ OSTRZEŻENIE – Ryzyko porażenia prądem!**

Wnikająca wilgoć może prowadzić do porażenia prądem.

- ▶ Używać urządzenia wyłącznie w zamkniętych pomieszczeniach.
- ▶ Nigdy nie narażać urządzenia na działanie wysokiej temperatury i wilgoci.
- ▶ Nie używać do czyszczenia urządzenia myjek parowych ani ciśnieniowych.

⚠ OSTRZEŻENIE – Ryzyko uduszenia się!

Dzieci mogą sobie naciągnąć materiały opakowania na głowę lub zawinąć się w nie i udusić się.

- ▶ Materiały z opakowania należy trzymać poza zasięgiem dzieci.
- ▶ Nie pozwalać dzieciom na zabawę opakowaniem, a szczególnie folią.

Dzieci mogą połknąć drobne części lub zadławić się nimi, co może doprowadzić do uduszenia.

- ▶ Drobne części należy trzymać poza zasięgiem dzieci.

- ▶ Nie należy pozwalać dzieciom na zabawę drobnymi częściami.

⚠ OSTRZEŻENIE – Ryzyko wybuchu!

Uszkodzenie obiegu chłodniczego może spowodować wyciek i eksplozję łatwopalnego czynnika chłodniczego.

- ▶ W celu przyspieszenia procesu odmrażania nie używać żadnych urządzeń mechanicznych ani innych środków, które nie są zalecane przez producenta.
- ▶ Głęboko zamrożoną żywność należy rozbić za pomocą tępogo przedmiotu, np. trzonka drewnianej łyżki.

Produkty, które zawierają palne gazy rozpraszające oraz materiały wybuchowe, mogą eksplodować, np. pojemniki z aerozolem.

- ▶ W urządzeniu nie wolno przechowywać produktów, które zawierają palne gazy rozpraszające (np. pojemniki z aerozolem) lub materiały wybuchowe.

⚠ OSTRZEŻENIE – Ryzyko pożaru!

Inne urządzenia elektryczne wewnątrz urządzenia mogą spowodować wybuch pożaru, np. grzejniki lub elektryczne maszynki do lodów.

- ▶ Nie używać wewnątrz urządzenia innych urządzeń elektrycznych.

⚠ OSTRZEŻENIE – Ryzyko odniesienia obrażeń!

Pojemniki z napojami gazowanymi mogą pęknąć.

- ▶ Nie przechowywać w komorze zamrażania pojemników z napojami zawierającymi dwutlenek węgla.

Obrażenia oczu w wyniku wydostania się łatwopalnego czynnika chłodniczego i szkodliwych gazów.

- ▶ Zabezpieczyć przewody cyrkulacyjne środka chłodniczego i izolację przed uszkodzeniem.

Urządzenie może się przewrócić.

- ▶ Nie wchodzić ani nie opierać się na cokole, wysuwanych półkach lub drzwiach.

⚠ OSTRZEŻENIE – Ryzyko oparzeń!

Pojedyncze elementy z tyłu urządzenia rozgrzewają się podczas pracy.

- ▶ Nie dotykać gorących elementów.

⚠ OSTRZEŻENIE – Ryzyko odmrożeń!

Kontakt z zamrożonymi produktami i zimnymi powierzchniami może prowadzić do oparzeń spowodowanych zimnem.

- ▶ Mrożonek nigdy nie wkładać do ust bezpośrednio po wyjęciu z komory zamrażania.
- ▶ Unikać długiego kontaktu skóry z zamrożonymi artykułami, lodem i powierzchniami w komorze zamrażania.

⚠ WAŻNE – Ryzyko uszczerbku na zdrowiu!

W celu uniknięcia skażenia żywności należy przestrzegać poniższych instrukcji.

- ▶ Jeżeli drzwi są otwarte przez dłuższy czas, może dojść do znacznego wzrostu temperatury w komorach urządzenia.
- ▶ Regularnie czyścić powierzchnie, które mogą mieć kontakt z żywnością i dostępnymi systemami odpływowymi.
- ▶ Surowe mięso i ryby należy przechowywać w odpowiednich pojemnikach w lodówce w taki sposób, aby nie dotykały innych produktów spożywczych i aby nie kapało z nich na te produkty.
- ▶ Jeśli lodówka/zamrażarka pozostaje pusta przez dłuższy czas, należy ją wyłączyć, rozmrozić i wyczyścić, jak również pozostawić otwarte drzwi, aby zapobiec powstawaniu pleśni.

Części urządzenia wykonane z metalu lub o wyglądzie metalu mogą zawierać aluminium. Jeśli kwaśne produkty spożywcze będą miały kontakt z aluminium, jony aluminium mogą przedostać się do potraw.

- ▶ Nie należy spożywać skażonych produktów spożywczych.

1.7 Uszkodzone urządzenie**⚠ OSTRZEŻENIE – Ryzyko porażenia prądem!**

Uszkodzone urządzenie lub uszkodzony przewód przyłączeniowy stanowią zagrożenie.

- ▶ Nigdy nie włączać uszkodzonego urządzenia.
- ▶ Nigdy nie ciągnąć za przewód przyłączeniowy, aby odłączyć urządzenie od sieci. Zawsze ciągnąć za wtyczkę przewodu przyłączeniowego.

- ▶ W przypadku uszkodzenia urządzenia lub przewodu przyłączeniowego należy natychmiast wyciągnąć wtyczkę przewodu przyłączeniowego lub wyłączyć bezpiecznik w skrzynce bezpiecznikowej.
- ▶ Wezwać serwis. → *Strona 86*

Nieprawidłowo przeprowadzane naprawy stanowią poważne zagrożenie.

- ▶ Naprawy urządzenia mogą być wykonywane wyłącznie przez wykwalifikowany personel.
- ▶ Do naprawy urządzenia należy używać wyłącznie oryginalnych części zamiennych.
- ▶ W przypadku uszkodzenia przewodu sieciowego tego urządzenia należy zlecić jego wymianę wymienioną przez producenta, jego serwis lub przez odpowiednio wykwalifikowaną osobę, co jest koniecznym warunkiem wykluczenia zagrożeń.

OSTRZEŻENIE – Ryzyko pożaru!



Jeśli przewody rurowe są uszkodzone, palny czynnik chłodniczy i szkodliwe gazy mogą wydostać się i zapalić.

- ▶ Nie zbliżać otwartego ognia i źródeł zapłonu do urządzenia.
- ▶ Przewietrzyć pomieszczenie.
- ▶ Wyłączyć urządzenie. → *Strona 74*
- ▶ Wyciągnąć wtyczkę przewodu zasilającego z gniazda lub wyłączyć bezpiecznik w skrzynce bezpiecznikowej.
- ▶ Wezwać serwis. → *Strona 86*

2 Zapobieganie szkodom materialnym

UWAGA!

Przechylenie kótek urządzenia może spowodować podczas przesuwania uszkodzenie podłogi.

- ▶ Transportować urządzenie na wózku transportowym.
- ▶ Podczas przesuwania urządzenia zabezpieczyć podłogę i nie przesuwać urządzenia zygakiem.

Używanie cokołu, wysuwanych pótek i szuflad lub drzwi urządzenia do siedzenia lub wspinania się może spowodować uszkodzenie urządzenia.

- ▶ Nie wchodzić ani nie opierać się na cokole, wysuwanych półkach lub drzwiach.

Zanieczyszczenie olejem lub tłuszczem może spowodować, że elementy z tworzywa sztucznego i uszczelki drzwi staną się porowate.

- ▶ Elementy z tworzywa sztucznego i uszczelki drzwi chronić przed olejami i tłuszczami.

Części urządzenia wykonane z metalu lub o wyglądzie metalu mogą zawierać aluminium. Aluminium reaguje w kontakcie z kwaśną żywnością.

- ▶ Nie przechowywać nierozpakowanej żywności w urządzeniu.

3 Ochrona środowiska i oszczędność

3.1 Usuwanie opakowania

Materiały opakowaniowe są przyjazne dla środowiska i nadają się do recyklingu.

- ▶ Poszczególne elementy utylizować zgodnie z rodzajem materiału.

3.2 Oszczędzanie energii

Urządzenie użytkowane zgodnie z tymi wskazówkami zużywa mniej prądu.

Wybór miejsca ustawienia

- Chronić urządzenie przed bezpośrednim następcznieniem.
- Urządzenie ustawić jak najdalej od grzejników, kuchenki i innych źródeł ciepła:
 - w odległości 30 mm od kuchenek elektrycznych i gazowych.
 - w odległości 300 mm od pieców olejowych lub węglowych.
- Zachować z boku niewielki odstęp od ściany.
- Nigdy nie zakrywać ani nie zastawiać otworów wentylacyjnych.

Oszczędzanie energii podczas użytkowania

Uwaga: Rozmieszczenie elementów wyposażenia nie ma wpływu na zużycie energii przez urządzenie.

- Urządzenie otwierać tylko na krótko i ostrożnie je zamykać.
- Nigdy nie zakrywać ani nie zastawiać wewnętrznych otworów wentylacyjnych ani zewnętrznych otworów wentylacyjnych.
- Zakupione produkty spożywcze należy transportować w torbie term izolacyjnej i szybko przełożyć do urządzenia.
- Przed włożeniem do urządzenia pozostawić ciepłe potrawy i napoje do schłodzenia.
- Mrożonki przeznaczone do rozmrożenia umieścić w komorze chłodzenia, aby wykorzystać je do chłodzenia innych produktów.
- Zawsze pozostawić trochę miejsca pomiędzy artykułami spożywczymi oraz zachować niewielki odstęp od tylnej ścianki.

Tryb czuwania

Gdy urządzenie nie jest używane, wyświetlacz automatycznie przełącza się w tryb czuwania.

W trybie czuwania jasność panelu obsługi zostaje zmniejszona i świeci się listwa oświetleniowa.

Po aktywowaniu wyświetlacza lub otwarciu drzwi tryb czuwania zostaje dezaktywowany.

Można wyłączyć listwę oświetleniową trybu czuwania.

Włączanie listwy oświetleniowej

- ▶ Nacisnąć 2° + 8° i przytrzymać przez 3 sekundy, aż rozlegnie się sygnał dźwiękowy.

Wyłączanie listwy oświetleniowej

- ▶ Nacisnąć 2° + 8° i przytrzymać przez 3 sekundy, aż rozlegnie się sygnał dźwiękowy.

4 Ustawianie i podłączenie

4.1 Zakres dostawy

Po rozpakowaniu należy sprawdzić wszystkie części pod kątem ewentualnych uszkodzeń podczas transportu i kompletność zamówienia.

W przypadku reklamacji należy się zwrócić do sprzedawcy urządzenia lub naszego serwisu → *Strona 86*.

Dostawa obejmuje następujące części:

- Urządzenie wolnostojące
- Wyposażenie i akcesoria¹
- Instrukcja montażu
- Instrukcja obsługi
- Spis punktów obsługi klienta

¹ Zależnie od wyposażenia urządzenia

² Nie we wszystkich krajach

- Gwarancja²
- Etykieta energetyczna
- Informacje dotyczące zużycia energii elektrycznej i odgłosów podczas pracy urządzenia

4.2 Kryteria dotyczące miejsca ustawienia

OSTRZEŻENIE Ryzyko wybuchu!

Jeśli urządzenie stoi w zbyt małym pomieszczeniu, w przypadku nieuszczelnności obwodu chłodniczego może powstać łatwopalna mieszanka gazowo-powietrzna.

- ▶ Urządzenie może być ustawione wyłącznie w pomieszczeniu o objętości co najmniej 1 m³ na każde 8 g czynnika chłodniczego. Ilość czynnika chłodniczego podana jest na tabliczce znamionowej.
→ Rys. 1/ 5

Fabryczna masa urządzenia może wynosić w zależności od modelu 100 kg.

Aby utrzymać ciężar urządzenia, podłoże musi być wystarczająco stabilne.

Dopuszczalna temperatura pomieszczenia

Dopuszczalna temperatura pomieszczenia jest zależna od klasy klimatycznej urządzenia.

Klasa klimatyczna podana jest na tabliczce znamionowej. → Rys. 1/ 5

Klasa klimatyczna	Dopuszczalna temperatura pomieszczenia
SN	10°C...32°C
N	16°C...32°C
ST	16°C...38°C

Klasa klimatyczna	Dopuszczalna temperatura pomieszczenia
T	16°C...43°C

Urządzenie jest w pełni sprawne w zakresie dopuszczalnej temperatury pomieszczenia.

Jeśli urządzenie klasy klimatycznej SN jest użytkowane w niższej temperaturze pomieszczenia, uszkodzenia urządzenia można wykluczyć tylko do temperatury pomieszczenia wynoszącej 5°C.

Ustawianie over-and-under oraz side-by-side

W przypadku ustawiania 2 urządzeń chłodniczych jedno na drugim lub obok siebie należy zachować odstęp co najmniej 150 mm między urządzeniami. W przypadku wybranych urządzeń możliwy jest montaż bez zachowania minimalnej odległości. Zapytaj o to swojego sprzedawcę lub projektanta kuchni.

4.3 Montaż urządzenia

- ▶ Urządzenie należy zamontować zgodnie z dołączoną instrukcją montażu.

4.4 Przygotowanie urządzenia do pierwszego użycia

1. Wyjąć materiały informacyjne.
2. Zdjąć folie ochronne i zabezpieczenia transportowe, np. taśmy klejące i karton.
3. Wykonać pierwsze czyszczenie urządzenia. → *Strona 80*

4.5 Podłączanie urządzenia do sieci elektrycznej

1. Podłączyć wtyczkę przewodu sieciowego urządzenia do gniazda sieciowego w pobliżu urządzenia.

Wymagane parametry sieci elektrycznej są podane na tabliczce znamionowej. → *Rys. 11/5*

2. Sprawdzić, czy wtyczka jest stabilnie połączona z gniazdem sieciowym.
- ✓ Urządzenie jest teraz gotowe do pracy.

5 Poznanawanie urządzenia

5.1 Urządzenie

W tym miejscu można znaleźć przegląd części urządzenia.

→ *Rys. 11*

A	Komora chłodzenia → <i>Strona 77</i>
B	Komora zamrażania → <i>Strona 77</i>
1	Oświetlenie
2	Wewnętrzny otwór wentylacyjny
3	Półka na butelki → <i>Strona 72</i>
4	Regulator temperatury (pojemnik do przechowywania) → <i>Strona 74</i>
5	Tabliczka znamionowa → <i>Strona 87</i>
6	Pojemnik do przechowywania → <i>Strona 72</i>
7	Pojemnik na owoce i warzywa z regulatorem wilgotności → <i>Strona 73</i>
8	Pojemnik na mrożonki → <i>Strona 81</i>
9	Wkręcana nóżka
10	Pulpit obsługi

-
- 11** Półka drzwiowa na duże butelki → *Strona 73*
-

Uwaga: Pomiędzy nabytym urządzeniem a rysunkami mogą występować niewielkie różnice uwarunkowane wyposażeniem.

5.2 Pulpit obsługi

Panel obsługi służy do sterowania funkcjami urządzenia i zapewnia informacje o jego stanie.

→ Rys. 

-
- 1** Wskazuje ustawioną temperaturę komory chłodzenia w °C.
-
- 2** Wskazuje ustawioną temperaturę komory zamrażania w °C.
-
- 3** Listwa oświetleniowa stanowi optyczną informację zwrotną.
-
- 4** **alarm** włącza sygnał ostrzegawczy.
-
- 5** **eco** włącza lub wyłącza tryb oszczędzania energii.
-
- 6** **holiday** włącza lub wyłącza tryb urlopowy.
-
- 7** **fresh** włącza lub wyłącza tryb świeżości.
-
- 8**  włącza lub wyłącza urządzenie.
-
- 9** **super** (zamrażalnik) włącza lub wyłącza Superzamrażanie.
-
- 10** **super** (komora chłodzenia) włącza lub wyłącza Superchłodzenie.
-

6 Wyposażenie

Wyposażenie urządzenia zależy od modelu.

6.1 Półka

Aby zmienić położenie półki w zależności od potrzeb, można wyjąć półkę i przełożyć ją w inne miejsce.

→ *"Wyjmowanie półki", Strona 80*

6.2 Półka na butelki

Do bezpiecznego przechowywania butelek służy półka na butelki.

W celu zmiany położenia stelaża na butelki odpowiednio do potrzeb, można wyjąć stelaż i przełożyć go w inne miejsce.

→ *"Wyjmowanie półki", Strona 80*

6.3 Pojemnik do przechowywania

W pojemniku do przechowywania panują niższe temperatury niż w komorze chłodzenia. Przejściowo mogą tu występować temperatury poniżej 0°C.

Aby osiągnąć temperaturę zbliżoną do 0°C w pojemniku do przechowywania, ustawić temperaturę komory chłodzenia na 2°C. → *Strona 74*

Niższe temperatury występujące w tym pojemniku umożliwiają przechowywanie nietrwałych produktów spożywczych, takich jak ryby, mięso i wędliny.

6.4 Pojemnik na owoce i warzywa z regulatorem wilgotności

Świeże owoce i warzywa przechowywać bez opakowania w pojemniku na owoce i warzywa.

Pokrojone owoce i warzywa należy przechowywać pod przykryciem lub w hermetycznym opakowaniu.



Dzięki regulatorowi wilgotności można dopasować wilgotność powietrza w pojemniku na owoce i warzywa.

Można w nim dzięki temu dłużej przechowywać świeże owoce i warzywa niż w sposób konwencjonalny.

→ Rys. 3

Wilgotność powietrza w pojemniku na owoce i warzywa można ustawić według rodzaju i ilości

przechowywanych produktów, przesuwając regulator wilgotności:

- Niska wilgotność  w przypadku przewagi owoców, załadunku mieszanego lub przy dużym załadunku.
- Wysoka wilgotność  w przypadku przewagi warzyw oraz przy mniejszym załadunku.

W pojemniku na owoce i warzywa może się skraplać woda – w zależności od ilości i rodzaju przechowywanych produktów.

Wytrzeć skondensowaną wodę suchą ściereczką i dopasować wilgotność powietrza w pojemniku za pomocą regulatora wilgotności.

Aby zachować jakość i zapach produktów, owoce i warzywa wrażliwe na niską temperaturę, jak np. ananasy, banany, cytrusy, ogórki, cukinia, papryka, pomidory i ziemniaki, należy przechowywać poza urządzeniem w temperaturze od ok. 8°C do 12°C.

6.5 Półki drzwiowe

Aby zmienić rozmieszczenie półek drzwiowych w zależności od potrzeb, można wyjąć półkę drzwiową i przenieść ją w inne miejsce.

→ "Wyjmowanie półki drzwiowej", Strona 80

6.6 Akcesoria

Używać oryginalnych elementów wyposażenia. Są one dokładnie dostosowane do urządzenia.

Akcesoria posiadanego urządzenia są zależne od modelu.

Półka z wkładką na jajka

Jajka należy przechowywać bezpiecznie na półce z wkładką na jajka.

Uchwyt na butelki

Uchwyt na butelki zabezpiecza butelki przed przewróceniem się podczas otwierania i zamykania drzwi urządzenia.

→ Rys. 4

Foremka do kostek lodu

Foremka do kostek lodu służy do wytwarzania kostek lodu.

Przygotowanie kostek lodu

Do przygotowania lodu w kostkach proszę używać wyłącznie wodę pitną.

1. Tacę na kostki lodu napełnić do $\frac{3}{4}$ wodą pitną i postawić w zamrażalniku.


Przymarznątą tacę na kostki lodu uwolnić łętym przedmiotem, np. trzonkiem łyżki.

2. W celu wyjęcia kostek lodu przytrzymać foremkę do kostek lodu krótko pod bieżącą wodą lub lekko wygiąć.

7 Podstawowy sposób obsługi

7.1 Włączanie urządzenia

1. Podłączyć urządzenie do sieci elektrycznej. → *Strona 71*


Uwaga: Jeżeli urządzenie zostało wcześniej wyłączone za pomocą panelu obsługi, nacisnąć  i przytrzymać przez 3 sekundy.

- ✓ Urządzenie zaczyna chłodzić.
 - ✓ Rozlega się sygnał ostrzegawczy i miga wskaźnik temperatury, ponieważ temperatura w komorze zamrażania jest nadal zbyt wysoka.
2. Wyłączyć sygnał ostrzegawczy przy pomocy **alarm**.
 - ✓ **alarm** zgaśnie, gdy osiągnięta zostanie ustawiona temperatura.
 3. Nastawić żądaną temperaturę. → *Strona 74*

7.2 Wskazówki dotyczące eksploatacji

- Od włączenia urządzenia do momentu osiągnięcia ustawionej temperatury minie kilka godzin. Nie wkładać potraw, dopóki nie zostanie osiągnięta ustawiona temperatura.
- Panele czołowe obudowy momentami ulegają lekkiemu nagrzananiu. Zapobiega to powstawaniu kondensatu w obszarze uszczelki drzwi.
- Po zamknięciu drzwi może wytworzyć się podciśnienie. Drzwi ciężko się otwierają. Odczekać, aż podciśnienie zostanie zniwelowane.

7.3 Wyłączanie urządzenia

- ▶ Nacisnąć  i przytrzymać przez 3 sekundy.

7.4 Ustawianie temperatury

Ustawianie temperatury komory chłodzenia

- ▶ Nacisnąć żądaną temperaturę.
Aby osiągnąć ustawioną temperaturę, przesunąć regulator temperatury pojemnika w pozycję $\frac{1}{3}$ od dołu. → *Strona 74*
Zalecana temperatura w komorze chłodzenia wynosi 4°C.

Ustawianie temperatury pojemnika do przechowywania

1. W celu zmniejszenia temperatury przesunąć regulator temperatury w kierunku **extra cold**.
2. W celu zwiększenia temperatury przesunąć regulator temperatury w kierunku **cold**.

→ *Rys. 6*

Ustawianie temperatury komory zamrażania

- ▶ Nacisnąć żądaną temperaturę.
Zalecana temperatura w komorze zamrażania wynosi -18°C.

8 Funkcje dodatkowe

8.1 Superchłodzenie

W przypadku funkcji Superchłodzenie następuje obniżenie temperatury w komorze chłodzenia do minimalnej możliwej wartości. Włączyć Superchłodzenie przed włożeniem większej ilości produktów spożywczych.

Uwaga: Po włączeniu funkcji Superchłodzenie odgłosy wydawane przez pracujące urządzenie mogą być głośniejsze.

Włączanie Superchłodzenie

- ▶ Nacisnąć **super** (komora chłodzenia).
- ✓ Świeci się **super** (komora chłodzenia).

Uwaga: Po upływie ok. 6 godzin urządzenie przełącza się na normalny tryb pracy.

Wyłączyć Superchłodzenie.

- ▶ Nacisnąć **super** (komora chłodzenia).

8.2 Superzamrażanie

Superzamrażanie zapewnia maksymalne obniżenie temperatury w komorze zamrażania.

Funkcję Superzamrażanie włączyć 4 do 6 godzin przed włożeniem produktów spożywczych ważących powyżej 2 kg do komory zamrażania. W celu optymalnego wykorzystania zdolności zamrażania zastosować Superzamrażanie.

→ "Warunki uzyskania wymaganej wydajności zamrażania", Strona 78

Uwaga: Po włączeniu funkcji Superzamrażanie odgłosy wydawane przez pracujące urządzenie mogą być głośniejsze.

Włączyć Superzamrażanie

- ▶ Nacisnąć **super** (zamrażalnik).
- ✓ Świeci się **super** (zamrażalnik).

Uwaga: Po upływie ok. 54 godzin urządzenie przełącza się na normalny tryb pracy.

Wyłączyć Superzamrażanie

- ▶ Nacisnąć **super** (zamrażalnik).

8.3 Tryb urlopowy

Jeżeli urządzenie nie będzie używane przez dłuższy okres czasu, można włączyć energooszczędny tryb urlopowy.

WAŻNE

Ryzyko uszczerbku na zdrowiu!

Gdy tryb urlopowy jest włączony, komora chłodzenia nagrzewa się. Podwyższona temperatura może spowodować rozwój bakterii i zepsucie żywności.

- ▶ Przy włączonym trybie urlopowym nie należy przechowywać produktów spożywczych w komorze chłodzenia.

Urządzenie automatycznie dostosowuje temperaturę.

Komora chłodzenia	14°C
Komora zamrażania	Temperatura niezmieniona

Włączanie trybu urlopowego

- ▶ Nacisnąć **holiday**.
- ✓ Świeci się **holiday**.

Wyłączanie trybu urlopowego

- ▶ Nacisnąć **holiday**.

8.4 Tryb oszczędzania energii

Tryb oszczędzania energii zapewnia energooszczędną pracę urządzenia. Urządzenie automatycznie dostosowuje temperaturę.

Komora chłodzenia	8°C
Komora zamrażania	-16°C

Włączanie trybu oszczędzania energii

- ▶ Nacisnąć **eco**.
- ✓ Świeci się **eco**.

Wyłączanie trybu oszczędzania energii

- ▶ Nacisnąć **eco**.

8.5 Tryb świeżości

Aby produkty spożywcze dłużej zachowywały świeżość, można na urządzeniu włączyć tryb świeżości. Urządzenie automatycznie dostosowuje temperaturę.

Komora chłodzenia	2°C
Komora zamrażania	Temperatura niezmienną

Włączanie trybu świeżości

- ▶ Nacisnąć **fresh**.
- ✓ Świeci **fresh**.

Wyłączanie trybu świeżości

- ▶ Nacisnąć **fresh**.

9 Alarm

9.1 Alarm otwartych drzwi

Alarm otwartych drzwi uaktywnia się, jeżeli drzwi urządzenia były przez dłuższy czas otwarte. Emitowany jest sygnał ostrzegawczy, **alarm** i wskaźnik temperatury danej komory migają.

Wyłączanie alarmu otwartych drzwi

- ▶ Zamknąć drzwi urządzenia lub nacisnąć **alarm**.
- ✓ Sygnał ostrzegawczy jest wyłączony.

9.2 Alarm temperatury

Jeżeli w komorze zamrażania jest zbyt ciepło, uaktywnia się alarm temperatury. Emitowany jest sygnał ostrzegawczy, nastawiona temperatura (zamrażalnik), **alarm** i listwa świetlna migają.

WAŻNE

Ryzyko uszczerbku na zdrowiu!

Podczas rozmrażania mogą namnażać się bakterie i zepsuć mrożonki.

- ▶ Lekko lub całkowicie rozmrożonych mrożonek nie wolno ponownie zamrażać.
- ▶ Można je ponownie zamrozić dopiero po ugotowaniu lub usmażeniu.
- ▶ Nie wykorzystywać całkowicie maksymalnego dopuszczalnego okresu przechowywania.

Alarm temperatury może się wyłączyć w następujących przypadkach:

- Uruchomienie urządzenia.
Wkładać artykuły spożywcze dopiero po osiągnięciu przez urządzenie ustawionej temperatury.
- Włożenie dużych ilości świeżych produktów spożywczych.
Przed włożeniem dużej ilości produktów spożywczych włączyć Superzamrażanie.
- Drzwi komory zamrażania są zbyt długo otwarte.
Sprawdź, czy produkty mrożone zostały częściowo lub całkowicie rozmrożone.

Wyłączanie alarmu temperatury

- ▶ Nacisnąć alarm.
- ✓ Sygnał ostrzegawczy jest wyłączony.

10 Komora chłodzenia

W komorze chłodzenia można przechowywać mięso, wędlinę, ryby, produkty mleczne, jajka, gotowe potrawy oraz wypieki.

Temperaturę można ustawiać w zakresie od 2°C do 8°C.

W chłodziarce można przez krótki lub średni okres przechowywać także łatwo psujące się produkty spożywcze. Im niższa jest wybrana temperatura, tym dłużej produkty spożywcze pozostają świeże.

10.1 Wskazówki dotyczące przechowywania produktów spożywczych w komorze chłodzenia

- Przechowywać wyłącznie świeże i nieuszkodzone produkty spożywcze.
- Przechowywać artykuły spożywcze w hermetycznym opakowaniu lub pod przykryciem.
- Aby nie zakłócać cyrkulacji powietrza i nie dopuścić do zamrażania żywności, nie należy umieszczać potraw przed wewnętrznymi otworami wentylacyjnymi ani bezpośrednio przy tylnej ścianie.
- Ciepłe potrawy i napoje schłodzić należy przed włożeniem do urządzenia.
- W przypadku gotowych oraz porcjowanych produktów należy przestrzegać daty ważności lub podanego przez producenta terminu przydatności do spożycia.

10.2 Strefy zimna w komorze chłodzenia

Cyrkulacja powietrza w komorze chłodzenia tworzy różne strefy zimna.

Najzimniejsza strefa

Najzimniejsza jest strefa w pojemniku.

Wskazówka: W najzimniejszej strefie należy przechowywać nietrwałe produkty spożywcze, np. ryby, wędliny, mięso.

Najcieplejsza strefa

Najcieplejsza strefa znajduje się na samej górze przy drzwiach.

Wskazówka: Przechowywać niewrażliwe produkty spożywcze w najcieplejszej strefie, np. twarde ser i masło. Ser zachowuje wówczas swój aromat, a masło daje się łatwo rozsmarować.

11 Komora zamrażania

W komorze zamrażania można przechowywać zamrożone produkty, zamrażać żywność i przygotowywać kostki lodu.

Temperaturę można ustawiać w zakresie od -16°C do -24°C.

Przechowywanie produktów spożywczych przez długi czas powinno odbywać się w temperaturze -18°C lub niższej.

Po zamrożeniu możliwe jest długotrwałe przechowywanie łatwo psujących się produktów spożywczych. Niższe temperatury spowalniają lub zatrzymują proces rozkładu.

11.1 Wydajność zamrażania

Wydajność zamrażania określa, jaką ilość produktów spożywczych można całkowicie zamrozić w ciągu zdefiniowanej liczby godzin.

Dane dotyczące wydajności zamrażania są podane na tabliczce znamionowej. → Rys. 1/5

Warunki uzyskania wymaganej wydajności zamrażania

1. Na ok. 24 godziny przed włożeniem świeżych produktów spożywczych włączyć Superzamrażanie. → "Włączyć Superzamrażanie", Strona 75
2. Produkty wkładać najpierw do najniższego pojemnika na mrożonki.

11.2 Pełne wykorzystanie pojemności komory zamrażania

Informacje na temat rozmieszczania w komorze zamrażania maksymalnej ilości mrożonek.

1. Wyjąć wszystkie elementy wyposażenia z zamrażalnika. → Strona 80
2. Układać produkty spożywcze bezpośrednio na półkach oraz na dnie komory zamrażania.

11.3 Wskazówki dotyczące przechowywania produktów spożywczych w komorze zamrażania

- Przechowywać żywność w hermetycznym opakowaniu.
- Produkty spożywcze przeznaczone do zamrożenia nie powinny się stykać z już zamrożonymi produktami.
- Produkty spożywcze układać płasko w pojemnikach na mrożonki.

- W celu szybkiego i delikatnego zamrożenia większych ilości świeżych produktów spożywczych należy umieścić je w najniższym pojemniku na mrożonki.
- Pojemnik na mrożonki wsunąć aż do oporu, aby zapewnić niezakłóconą cyrkulację powietrza w urządzeniu.

11.4 Porady dotyczące zamrażania świeżych produktów spożywczych

- Zamrażać wyłącznie świeże produkty dobrej jakości.
- Produkty spożywcze zamrażać porcjami.
- Gotowe artykuły spożywcze są bardziej odpowiednie niż artykuły spożywcze do spożycia na surowo.
- Warzywa należy przed zamrożeniem umyć, rozdrobnić i zblanszować.
- Owoce należy przed zamrożeniem umyć, pozbawić pestek i ewentualnie obrać, dodać cukier lub roztwór kwasu askorbinowego.
- Produktami nadającymi się do zamrażania są np. wypieki, ryby i owoce morza, mięso, dziczyzna i drób, jaja bez skorupki, ser, masło, twaróg, dania gotowe i pozostałości potraw.
- Do produktów, które nie nadają się do zamrażania, należą między innymi sałaty, rzodkiewki, jajka w skorupkach, winogrona, surowe jabłka i gruszki, jogurt, śmietana, crème fraîche i majonez.

Pakowanie mrożonek

Odpowiedni materiał opakowaniowy i właściwy rodzaj opakowania pozwala zachować jakość produktu i uniknąć oparzeliny mrozowej.

1. Włożyć produkt do opakowania.
2. Wycisnąć powietrze.

3. Szczelnie zamknąć opakowanie, aby produkty spożywcze nie straciły smaku ani nie uległy wysuszeniu.
4. Zapisać na opakowaniu zawartość i datę zamrożenia.

11.5 Okres przydatności do spożycia mrożonych produktów w temperaturze -18°C

Produkt spożywczy	Okres przechowywania
Ryby, wędliny, gotowe potrawy, pieczywo i ciasto	do 6 miesięcy
Mięso, drób	do 8 miesięcy
Warzywa, owoce	do 12 miesięcy

Umieszczony w formie nadruku kalendarz mrozonek podaje w miesiącach maksymalny okres przechowywania przy nieprzerwanym występowaniu temperatury -18°C .

11.6 Metody rozmrażania produktów mrożonych

WAŻNE

Ryzyko uszczerbku na zdrowiu!

Podczas rozmrażania mogą namnażać się bakterie i zepsuć mrożonki.

- ▶ Lekko lub całkowicie rozmrożonych mrozonek nie wolno ponownie zamrażać.
- ▶ Można je ponownie zamrozić dopiero po ugotowaniu lub usmażeniu.
- ▶ Nie wykorzystywać całkowicie maksymalnego dopuszczalnego okresu przechowywania.

- Produkty spożywcze pochodzenia zwierzęcego, np. ryby, mięso, sery, twaróg, rozmrażać w komorze chłodzenia.
- Chleb rozmrażać w temperaturze pokojowej.
- Potrawy przeznaczone do natychmiastowego spożycia przyrządzać w kuchence mikrofalowej, w piekarniku lub na kuchence.

12 Rozmrażanie

12.1 Rozmrażanie komory chłodzenia

Komora chłodzenia urządzenia jest odszraniana automatycznie.

12.2 Odmrażanie komory zamrażania

Zamrażalnik nie pokrywa się lodem dzięki całkowicie automatycznemu systemowi "NoFrost". Rozmrażanie nie jest konieczne.

13 Czyszczenie i pielęgnacja

Aby urządzenie długo zachowało sprawność, należy je starannie czyścić i pielęgnować. Czyszczenie niedostępnych miejsc musi przeprowadzać serwis. Przeprowadzanie czyszczenia przez serwis może być odpłatne.

13.1 Przygotowanie urządzenia do czyszczenia

1. Wyłączyć urządzenie. → *Strona 74*
2. Odłączyć urządzenie od sieci elektrycznej.

Wyciągnąć wtyczkę przewodu zasilającego z gniazda lub wyłączyć bezpiecznik w skrzynce bezpiecznikowej.

3. Wyjąć wszystkie produkty spożywcze z urządzenia i położyć w chłodnym miejscu.

Jeżeli są dostępne, położyć na produktach spożywczych akumulatory zimna.

4. Wyjąć z urządzenia wszystkie elementy wyposażenia oraz akcesoria. → *Strona 80*

13.2 Czyszczenie urządzenia

OSTRZEŻENIE

Ryzyko porażenia prądem!

Wnikająca wilgoć może prowadzić do porażenia prądem.

- ▶ Nie używać do czyszczenia urządzenia myjek parowych ani ciśnieniowych.

Płyn w elementach oświetlenia i elementach obsługi lub wewnętrznych otworach wentylacyjnych może być niebezpieczny.

- ▶ Zwracać uwagę na to, aby woda z detergentem nie dostała się do oświetlenia, elementów obsługi, ani do otworów wentylacyjnych.

UWAGA!

Nieodpowiednie środki czyszczące mogą uszkodzić powierzchnie urządzenia.

- ▶ Nie używać poduszczek ciernych ani szorstkich gąbek.
- ▶ Nie należy stosować ostrych ani ciernych środków czyszczących.
- ▶ Nie używać środków czyszczących o dużej zawartości alkoholu.

Czyszczenie elementów wyposażenia i akcesoriów w zmywarce do naczyń może spowodować ich deformację lub odbarwienie.

- ▶ W żadnym wypadku nie czyścić elementów wyposażenia ani akcesoriów w zmywarce do naczyń.

1. Przygotować urządzenie do czyszczenia. → *Strona 79*
2. Urządzenie, elementy wyposażenia, akcesoria i uszczelki drzwi czyścić zmywakiem, letnią wodą i niewielką ilością płynu do mycia naczyń o neutralnym pH.
3. Dokładnie wytrzeć do sucha miękką, suchą ściereczką.
4. Włożyć elementy wyposażenia.
5. Podłączyć urządzenie do sieci elektrycznej. → *Strona 71*
6. Włożyć produkty spożywcze.

13.3 Wymywanie elementów wyposażenia

W celu dokładnego wyczyszczenia elementów wyposażenia należy wyjąć je z urządzenia.

Wymywanie półki

- ▶ Wysunąć i wyjąć półkę. → *Rys. 6*

Wymywanie półki drzwiowej

- ▶ Unieść półkę drzwiową i wyjąć. → *Rys. 7*

Wymywanie pojemnika do przechowywania

1. Wysunąć pojemnik do oporu.
2. Unieść z przodu pojemnik do przechowywania ① i wyjąć ②. → *Rys. 8*

Wymywanie pojemnika na owoce i warzywa

1. Wysunąć do oporu pojemnik na owoce i warzywa.
2. Pojemnik na owoce i warzywa unieść z przodu ① i wyjąć ②.
→ Rys. 9

Wymywanie pojemnika na mrożonki

1. Wysunąć pojemnik na mrożonki do oporu.
2. Pojemnik na mrożonki podnieść z przodu ① i wyjąć ②.
→ Rys. 10

Zdjemowanie frontu pojemnika

W celu przeprowadzenia dokładniejszego czyszczenia można zdjąć front pojemnika na owoce i warzywa.

- ▶ Wcisnąć boczne haczyki pojemnika ① i zdjąć front pojemnika z ruchem obrotowym ②.
→ Rys. 11

14 Usuwanie usterek

Mniejsze usterek urządzenia można usuwać samodzielnie. Przed skontaktowaniem się z serwisem należy się zapoznać z informacjami na temat samodzielnego usuwania usterek. Pozwoli to uniknąć niepotrzebnych kosztów.

OSTRZEŻENIE

Ryzyko porażenia prądem!

Nieprawidłowo przeprowadzane naprawy stanowią poważne zagrożenie.

- ▶ Naprawy urządzenia mogą być wykonywane wyłącznie przez wykwalifikowany personel.
- ▶ Do naprawy urządzenia należy używać wyłącznie oryginalnych części zamiennych.
- ▶ W przypadku uszkodzenia przewodu sieciowego tego urządzenia należy zlecić jego wymianę wymieniony przez producenta, jego serwis lub przez odpowiednio wykwalifikowaną osobę, co jest koniecznym warunkiem wykluczenia zagrożeń.

Usterka	Przyczyna i rozwiązywanie problemów
Urządzenie nie chłodzi, świecą się wskaźniki oraz oświetlenie.	Urządzenie znajduje się w trybie ekspozycyjnym. <ol style="list-style-type: none"> 1. Nacisnąć super (komora chłodzenia) i przytrzymać przez 9 do 11 sekund, aż rozlegnie się sygnał dźwiękowy. 2. Sprawdzić po krótkim czasie, czy urządzenie chłodzi.
Oświetlenie LED nie działa.	Możliwe są różne przyczyny. <ul style="list-style-type: none"> ▶ Wezwać serwis. Numer serwisu znajduje się w dołączonym wykazie punktów serwisowych.
Boczne panele urządzenia są ciepłe.	To nie usterka. W bocznych ścianach bieżą rurki, które podczas procesu chłodzenia nagrzewają się. Wydzielane ciepło nie uszkodzi mebli stykających się z urządzeniem. Nie jest konieczne żadne działanie.
Emitowany jest sygnał ostrzegawczy, wskaźnik temperatury (komora chłodzenia), alarm i listwa świetlna migają. Alarm otwartych drzwi jest włączony.	Drzwi komory chłodzenia są otwarte. <ul style="list-style-type: none"> ▶ Zamknąć drzwi komory chłodzenia.

Usterka	Przyczyna i rozwiązywanie problemów
<p>Emitowany jest sygnał ostrzegawczy, wskaźnik temperatury (zamrażalnik), alarm i listwa świetlna migają.</p> <p>Alarm otwartych drzwi jest włączony.</p>	<p>Drzwiczki zamrażalnika są otwarte.</p> <ul style="list-style-type: none"> ▶ Zamknąć drzwiczki zamrażalnika.
<p>Emitowany jest sygnał ostrzegawczy, nastawiona temperatura (zamrażalnik), alarm i listwa świetlna migają.</p> <p>Alarm temperatury jest włączony.</p>	<p>Możliwe są różne przyczyny.</p> <ul style="list-style-type: none"> ▶ Nacisnąć alarm. ✓ Alarm zostaje wyłączony. <p>Zewnętrzne otwory wentylacyjne są zakryte.</p> <ul style="list-style-type: none"> ▶ Usunąć przeszkody przed zewnętrznymi otworami wentylacyjnymi. <p>Włożono większe ilości świeżych produktów spożywczych.</p> <ul style="list-style-type: none"> ▶ Nie przekraczać maksymalnej wydajności zamrażania. <p>→ "Wydajność zamrażania", Strona 78</p>
<p>Ustawiona temperatura nie zostaje osiągnięta.</p> <p>Automatyczne rozmrażanie przestało działać.</p>	<p>Drzwi komory zamrażania były długo otwarte. Parownik (wytwornica zimna) w systemie NoFrost jest silnie oblodzony.</p> <p>Wymaganie: Mrożonki są przechowywane w chłodnym miejscu w dobrze izolowanym pojemniku.</p> <ol style="list-style-type: none"> 1. Wyłączyć urządzenie. → Strona 74 2. Odłączyć urządzenie od zasilania. Wyciągnąć wtyczkę przewodu zasilającego lub wyłączyć bezpiecznik w skrzynce bezpiecznikowej. 3. Odsunąć urządzenie od ściany. 4. Drzwi urządzenia pozostawić otwarte. ✓ Po upływie ok. 20 minut, skroplona woda zaczyna spływać do zbiornika na tylnej ścianie urządzenia. → Rys. 12 5. Aby zapobiec przelaniu się wody ze zbiornika, należy zebrać wodę gąbką. Gdy woda przestanie spływać do zbiornika, parownik jest odmrożony. 6. Wyczyścić wnętrze urządzenia. → Strona 80 7. Ponownie włączyć urządzenie. → Strona 74

Usterka	Przyczyna i rozwiązywanie problemów
Rzeczywista temperatura różni się znacznie od ustawienia.	<p>Możliwe są różne przyczyny.</p> <ol style="list-style-type: none"> 1. Wyłączyć urządzenie. → <i>Strona 74</i> 2. Po upływie ok. 5 minut ponownie włączyć urządzenie. → <i>Strona 74</i> <ul style="list-style-type: none"> – Jeżeli temperatura jest za wysoka, po upływie kilku godzin ponownie sprawdzić temperaturę. – Jeżeli temperatura jest za niska, następnego dnia ponownie sprawdzić temperaturę.
Na powierzchni urządzenia i na półkach we wnętrzu urządzenia skrapla się woda.	<p>Woda zawarta w ciepłym i wilgotnym powietrzu skrapla się na zimnych powierzchniach urządzenia.</p> <ol style="list-style-type: none"> 1. Zetrzeć wodę miękką, suchą ściereczką. 2. Otwierać drzwiczki urządzenia na tak krótko, jak to możliwe. 3. Zwracać uwagę, by drzwiczki urządzenia były zawsze prawidłowo zamknięte.
Urządzenie buczy, szumi lub wydaje odgłosy musowania/bulgotania, klikania lub trzaskania.	<p>To nie usterka. Silnik pracuje, np. agregat chłodniczy, wentylator. Medium chłodnicze przepływa w przewodach. Silnik, przełączniki lub zawory magnetyczne włączają się lub wyłączają. Następuje automatyczne odmrażanie.</p> <p>Nie jest konieczne żadne działanie.</p>
Urządzenie generuje różne odgłosy.	<p>Urządzenie stoi nierówno.</p> <ul style="list-style-type: none"> ▶ Urządzenie wypoziomować za pomocą poziomnicy i przykręcanych nóżek. <p>Urządzenie nie jest wolnostojące.</p> <ul style="list-style-type: none"> ▶ Należy przestrzegać minimalnych odległości urządzenia. <p>Elementy wyposażenia są niestabilne lub zacinają się.</p> <ul style="list-style-type: none"> ▶ Sprawdzić wyjmowane elementy wyposażenia; ewentualnie włożyć je ponownie. <p>Butelki lub pojemniki dotykają się.</p> <ul style="list-style-type: none"> ▶ Rozsunąć butelki, pojemniki i naczynia. <p>Superzamrażanie jest włączone.</p> <p>Nie jest konieczne żadne działanie.</p>

14.1 Przerwa w dopływie prądu

Podczas przerwy w dopływie prądu temperatura wewnątrz urządzenia wzrasta, co skraca czas przechowywania i obniża jakość mrożonych produktów.

Na naszej stronie internetowej dotyczącej urządzenia, w danych technicznych można znaleźć czas przechowywania zamrożonej żywności w przypadku awarii.

Uwagi

- Podczas przerwy w dopływie prądu należy jak najprędzej otwierać urządzenie i nie dokładać kolejnych produktów spożywczych.
- Sprawdzić jakość produktów spożywczych natychmiast po awarii zasilania.
 - Produkty mrożone, które uległy rozmrożeniu, co spowodowało, że ich temperatura przekracza 5°C, należy zutylizować.
 - Lekko rozmrożone produkty ugotować lub usmażyć, a następnie spożyć lub zamrozić.

14.2 Wykonanie autotestu urządzenia

1. Wyłączyć urządzenie. → *Strona 74*
2. Odłączyć urządzenie od sieci elektrycznej.
Wyciągnąć wtyczkę przewodu zasilającego z gniazda lub wyłączyć bezpiecznik w skrzynce bezpiecznikowej.
3. Po upływie 5 minut ponownie podłączyć urządzenie do sieci elektrycznej. → *Strona 71*
4. W ciągu 10 sekund po podłączeniu urządzenia do instalacji elektrycznej nacisnąć **super** (komora

chłodzenia) i przytrzymać przez 3 do 5 sekund, aż rozlegnie się sygnał akustyczny.

- ✓ Jeśli po zakończeniu autotestu rozlegną się 2 sygnały dźwiękowe, a na wskaźniku temperatury pojawi się ustawiona temperatura, urządzenie działa prawidłowo. Urządzenie przełącza się na normalny tryb pracy.
- ✓ Jeśli po zakończeniu autotestu urządzenia rozlegnie się 5 sygnałów akustycznych, a diody LED wskaźnika temperatury świecą się z różną jasnością, należy skontaktować się z serwisem. Diody LED są dla serwisu wskazówką informującą o rodzaju usterki.

15 Przechowywanie i utylizacja

W tym miejscu opisany jest sposób przygotowywania urządzenia do przechowywania. Można tu również znaleźć informacje o sposobie utylizacji zużytych urządzeń.

15.1 Wyłączanie urządzenia na dłuższy czas

1. Wyłączyć urządzenie. → *Strona 74*
2. Odłączyć urządzenie od sieci elektrycznej.
Wyciągnąć wtyczkę przewodu zasilającego z gniazda lub wyłączyć bezpiecznik w skrzynce bezpiecznikowej.
3. Wyjąć wszystkie produkty spożywcze.
4. Wyczyścić urządzenie. → *Strona 80*
5. Aby zapewnić wentylację wnętrza, należy pozostawić urządzenie otwarte.

15.2 Utylizacja zużytego urządzenia

Przyjazna dla środowiska utylizacja urządzenia pozwala odzyskać wartościowe surowce.

OSTRZEŻENIE

Ryzyko uszczerbku na zdrowiu!

Dzieci mogą się zamknąć w urządzeniu i narazić się na śmiertelne niebezpieczeństwo.

- ▶ Pozostawić półki i pojemniki w urządzeniu, aby utrudnić dzieciom wejście do urządzenia.
- ▶ Nie dopuszczać dzieci do zużytego urządzenia.

OSTRZEŻENIE

Ryzyko pożaru!

Jeśli przewody rurowe są uszkodzone, może dojść do ulatniania, a nawet zapłonu palnego czynnika chłodniczego i szkodliwych gazów.

- ▶ Zabezpieczyć przewody cyrkulacyjne środka chłodniczego i izolację przed uszkodzeniem.
1. Odłączyć wtyczkę przewodu sieciowego od gniazda sieciowego.
 2. Przeciąć przewód sieciowy.
 3. Urządzenie utylizować zgodnie z przepisami o ochronie środowiska naturalnego.

Informacje o aktualnych możliwościach utylizacji można uzyskać od sprzedawcy lub w urzędzie miasta lub gminy.



To urządzenie jest oznaczone zgodnie z Dyrektywą Europejską 2012/09/UE oraz polską Ustawą z dnia 29 lipca 2005r. „O zużytym sprzęcie elektrycznym i elektronicznym” (Dz.U. z 2005 r. Nr 180, poz.

1495) symbolem przekreślonego kontenera na odpady. Takie oznakowanie informuje, że sprzęt ten, po okresie jego użytkowania nie może być umieszczany łącznie z innymi odpadami pochodzącymi z gospodarstwa domowego. Użytkownik jest zobowiązany do oddania go prowadzącym zbieranie zużytego sprzętu elektrycznego i elektronicznego. Prowadzący zbieranie, w tym lokalne punkty zbiórki, sklepy oraz gminne jednostka, tworzą odpowiedzialny system umożliwiający oddanie tego sprzętu. Właściwe postępowanie ze zużytym sprzętem elektrycznym i elektronicznym przyczynia się do uniknięcia szkodliwych dla zdrowia ludzi i środowiska naturalnego konsekwencji, wynikających z obecności składników niebezpiecznych oraz niewłaściwego składowania i przetwarzania takiego sprzętu.

16 Serwis

Jeśli użytkownik ma pytania, nie potrafi samodzielnie usunąć zakłócenia albo urządzenie wymaga naprawy, powinien się zwrócić do naszego serwisu.

Istotne z punktu widzenia funkcjonalności oryginalne części zamienne zgodne z odpowiednim zarządzeniem w sprawie ekoprojektu dostępne są w naszym serwisie przez okres co

najmniej 10 lat od daty wprowadzenia urządzenia na rynek na terenie Europejskiego Obszaru Gospodarczego.

Uwaga: W ramach obowiązujących lokalnie warunków gwarancji produkcyjnej usługi serwisu są nieodpłatne. Minimalny okres gwarancji (gwarancji produkcyjnej dla konsumentów prywatnych) na terenie Europejskiego Obszaru Gospodarczego wynosi 2 lata zgodnie z obowiązującymi lokalnie warunkami gwarancji. Warunki gwarancji nie mają wpływu na inne prawa lub roszczenia przysługujące klientowi zgodnie z lokalnymi przepisami prawa.

Dokładne informacje na temat okresu i warunków gwarancji można uzyskać od naszego serwisu, od sprzedawcy urządzenia lub na naszej stronie internetowej.

Kontaktując się z serwisem należy podać numer produktu (E-Nr.) i numer fabryczny (FD) urządzenia.

Dane kontaktowe serwisu można znaleźć tutaj lub w dołączonym wykazie punktów serwisowych albo na naszej stronie internetowej.

16.1 Numer produktu (E-Nr) i numer fabryczny (FD)

Numer produktu (E-Nr) i numer fabryczny (FD) znajdują się na tabliczce znamionowej urządzenia.

→ Rys. 11/5

Dane urządzenia i numer telefonu serwisu można zanotować oddzielnie, aby zapewnić sobie do nich szybki dostęp.

17 Dane techniczne

Środek chłodniczy, pojemność użytkowa i inne dane techniczne znajdują się na tabliczce znamionowej.

→ Rys. 11/5

Ten produkt zawiera źródło światła klasy energetycznej F. Źródło światła jest dostępne jako część zamienna i może być wymieniane tylko przez przeszkolony i wykwalifikowany personel.

Więcej informacji na temat posiadanego modelu można znaleźć w Internecie na <https://eprel.ec.europa.eu/>¹. Ten adres internetowy zawiera link do oficjalnej unijnej bazy danych produktów EPREL. Należy się tu zastosować do wskazówek dotyczących wyszukiwania modeli. Identyfikator modelu wynika ze znaków poprzedzających ukośnik w numerze produktu (E-Nr.) na tabliczce znamionowej. Alternatywnie identyfikator modelu można znaleźć w pierwszym wierszu etykiety energetycznej UE.

¹ Dotyczy tylko krajów Europejskiego Obszaru Gospodarczego



Thank you for buying a Bosch Home Appliance!

Register your new device on MyBosch now and profit directly from:

- **Expert tips & tricks for your appliance**
- **Warranty extension options**
- **Discounts for accessories & spare-parts**
- **Digital manual and all appliance data at hand**
- **Easy access to Bosch Home Appliances Service**

Free and easy registration – also on mobile phones:

www.bosch-home.com/welcome

BOSCH
HOME APPLIANCES
SERVICE

Looking for help? You'll find it here.

Expert advice for your Bosch home appliances, help with problems or a repair from Bosch experts.

Find out everything about the many ways Bosch can support you:

www.bosch-home.com/service

Contact data of all countries are listed in the attached service directory.

BSH Hausgeräte GmbH

Carl-Wery-Straße 34

81739 München, GERMANY

www.bosch-home.com

A Bosch Company



8001250095 (020310)

el, it, pl