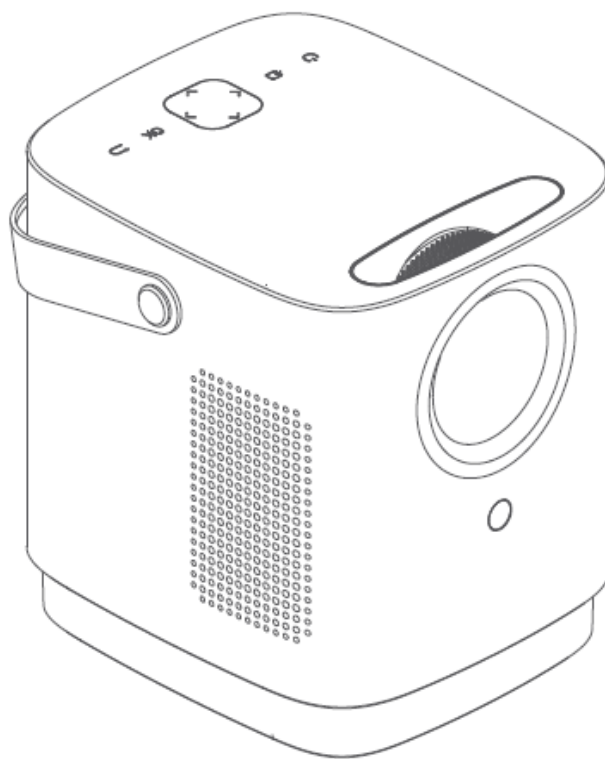


# Multipic 3.6

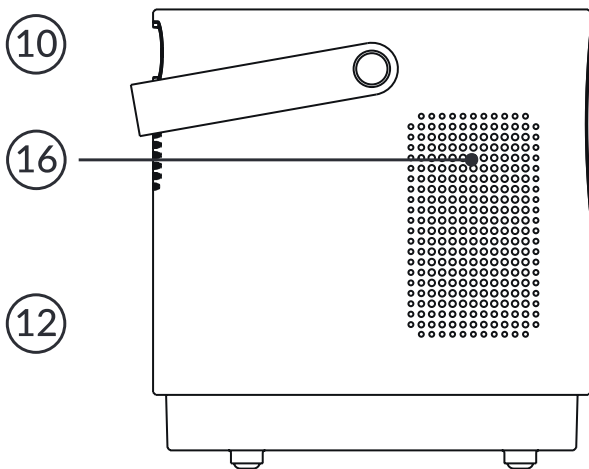
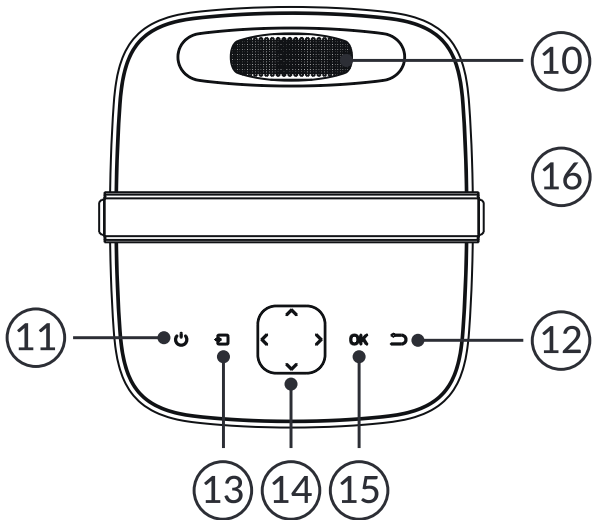
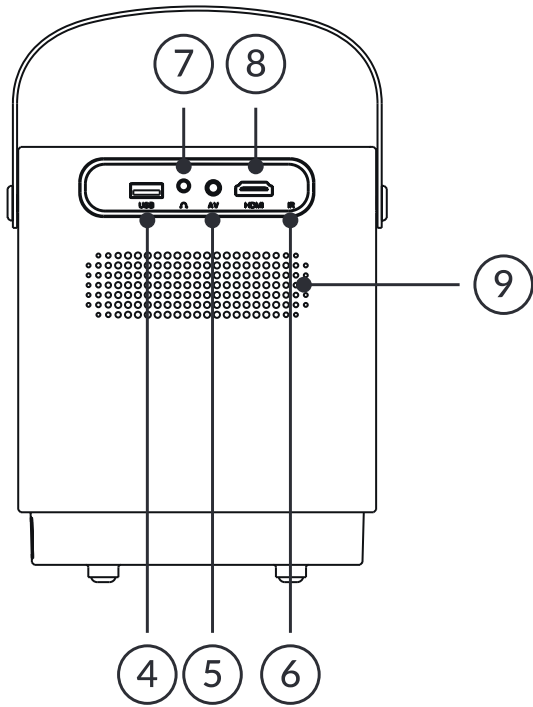
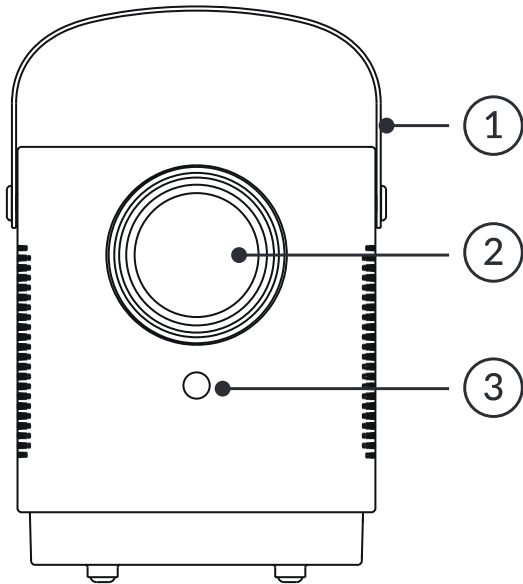
Instrukcja obsługi / User Manual /  
Bedienungsanleitung / Manuale d'uso /  
Manuel de l'Utilisateur / Manual de usuario /  
Handleiding / Посібник користувача /  
Vartotojo vadovas / Korisnički priručnik



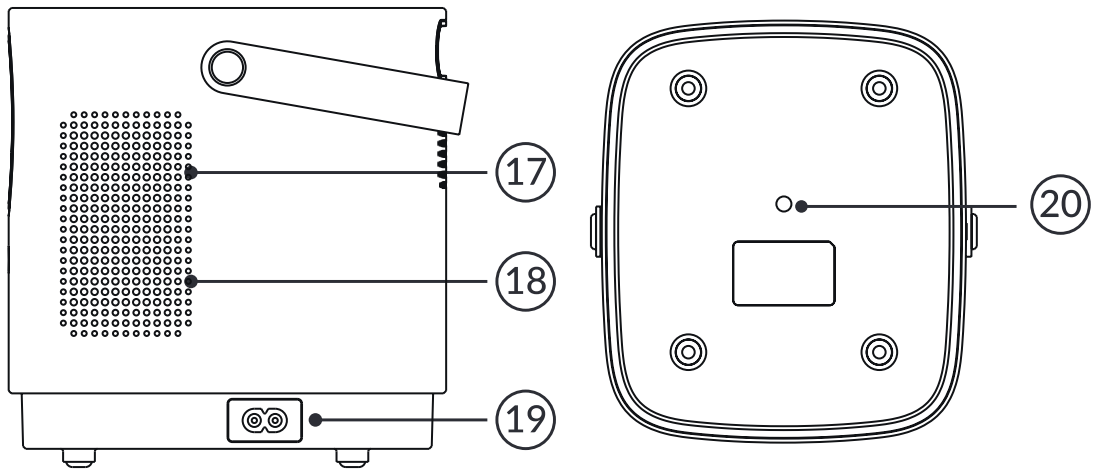
PL  
EN  
DE  
IT  
FR  
ES  
NL  
UK  
LT  
HR

**OVERMAX**  
You • unlimited

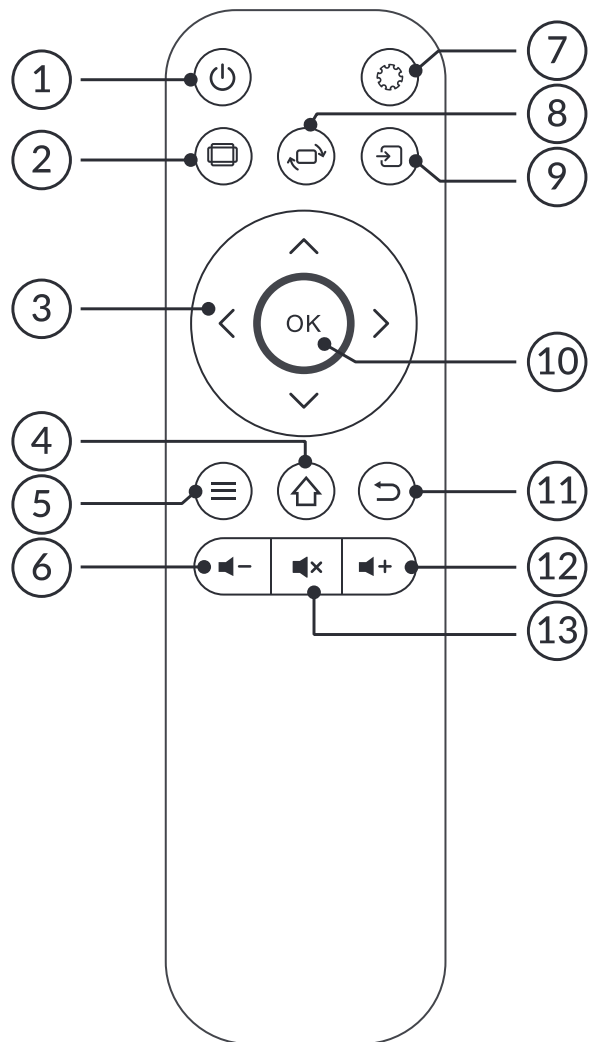
1



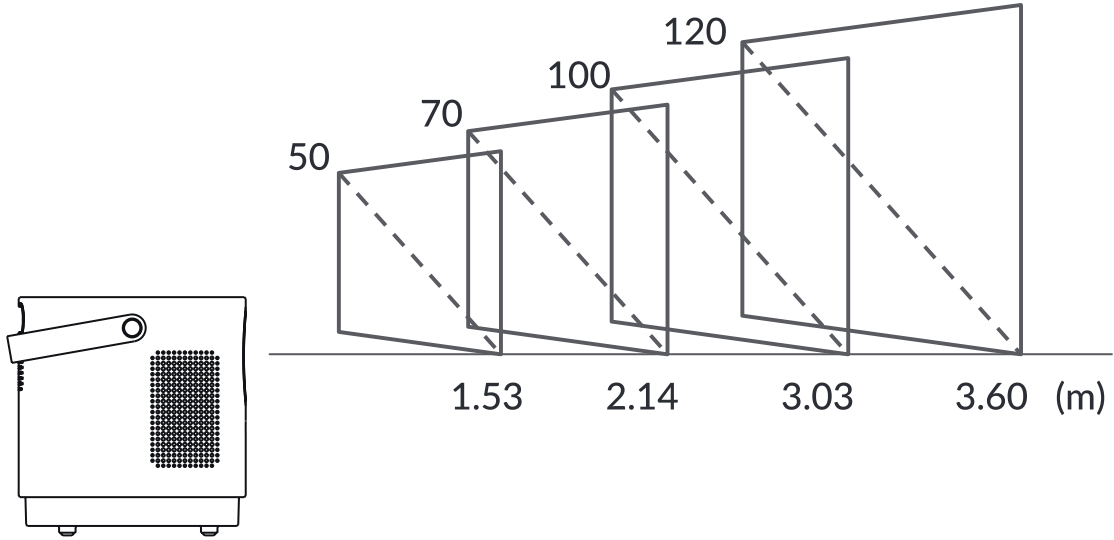
1



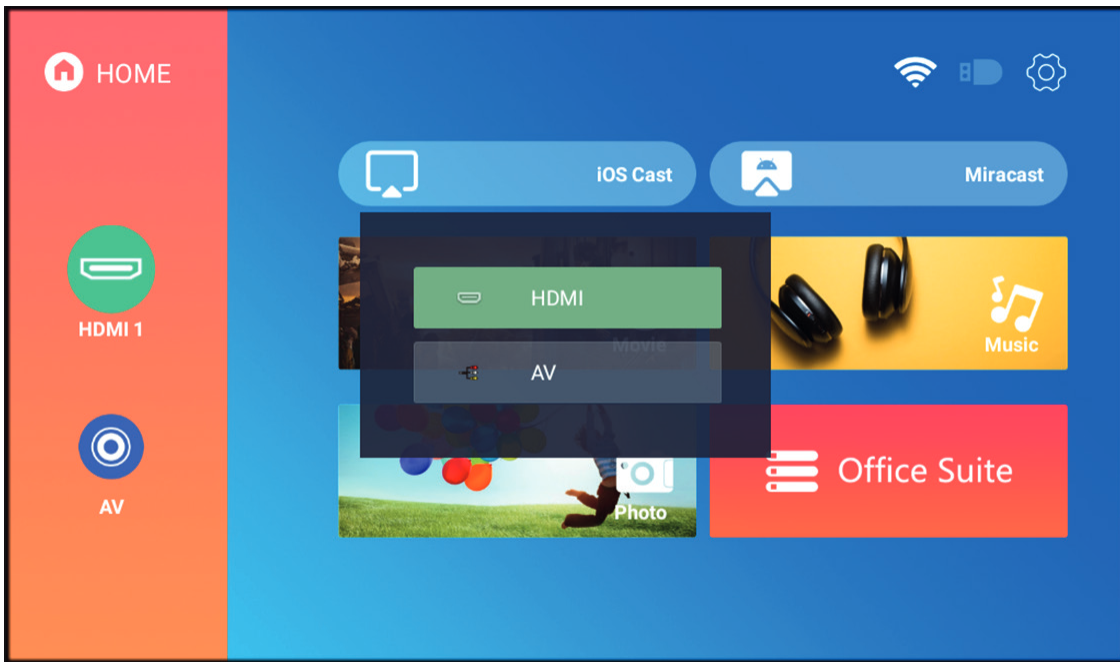
2



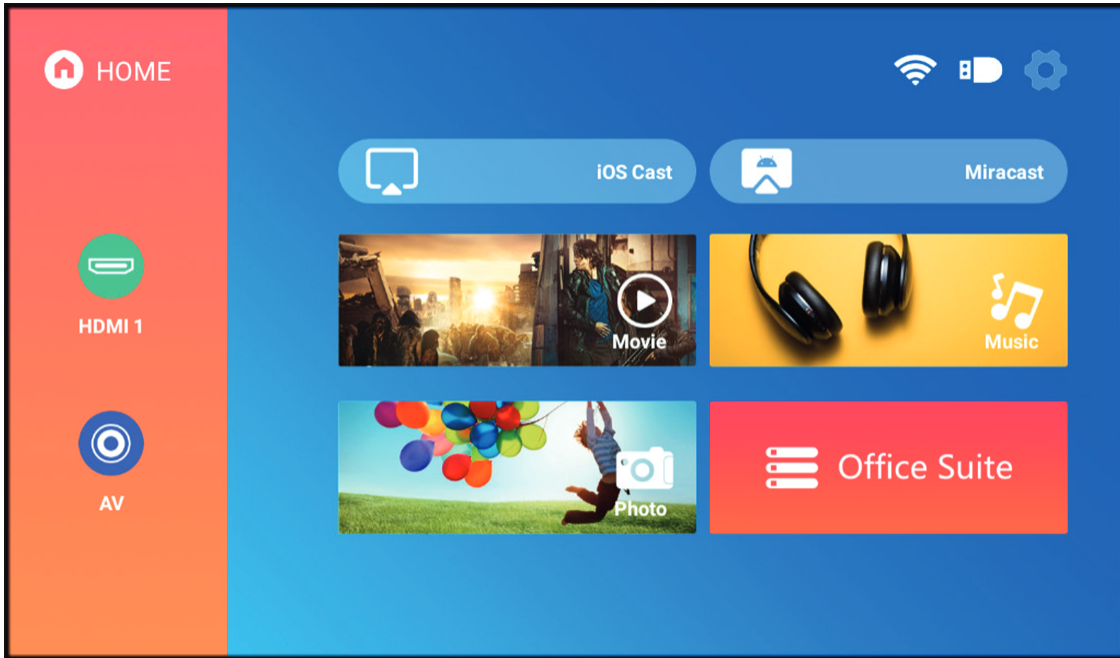
3



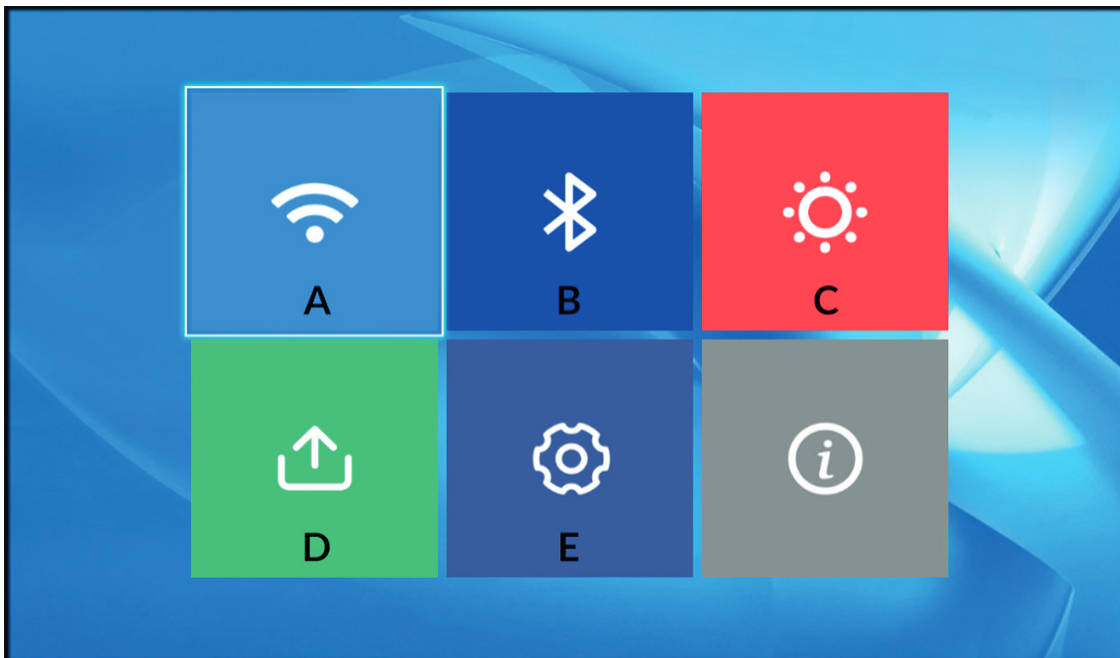
4



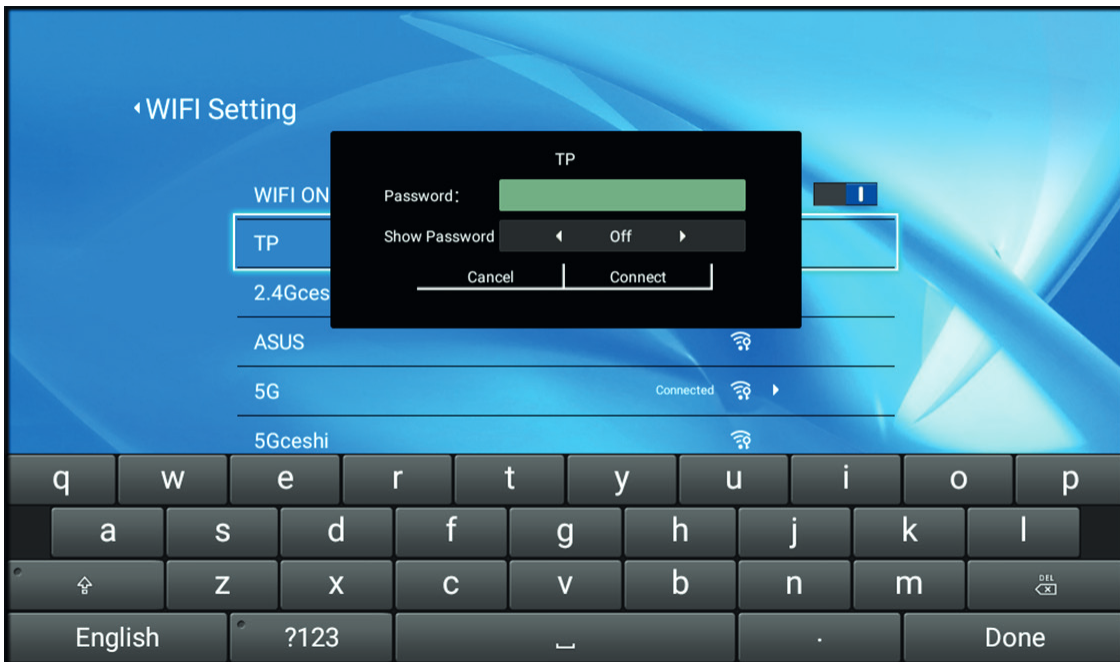
5



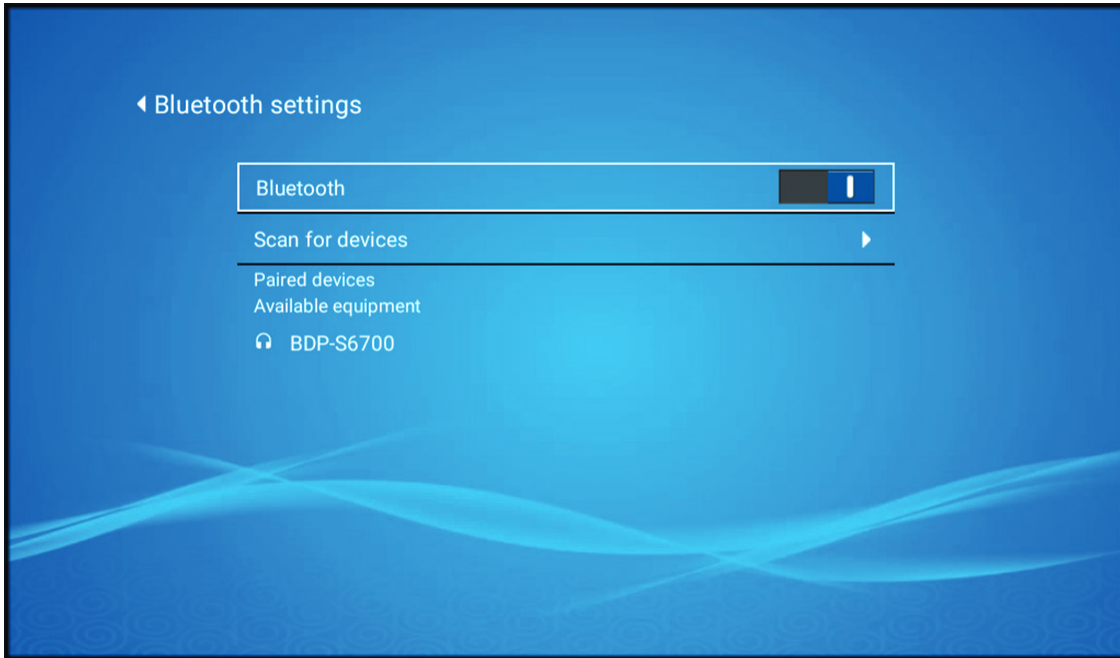
6



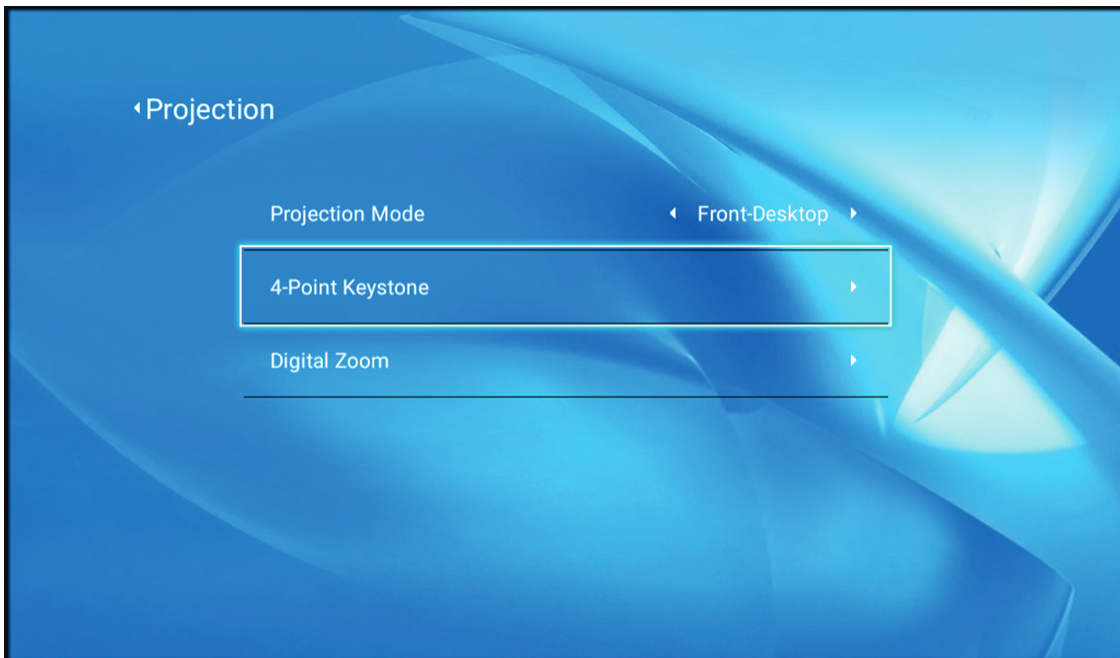
# 7



8



9



# 10

## ◀ Other Setting

Boot Source Option

◀ Off ▶

Power On Option

◀ Standby ▶

Language Setting

▶

Scheduled Shutdown

◀ Off ▶

## ◀ System Update

Your Projector OS is the latest version!

Online Update

▶

Local Update

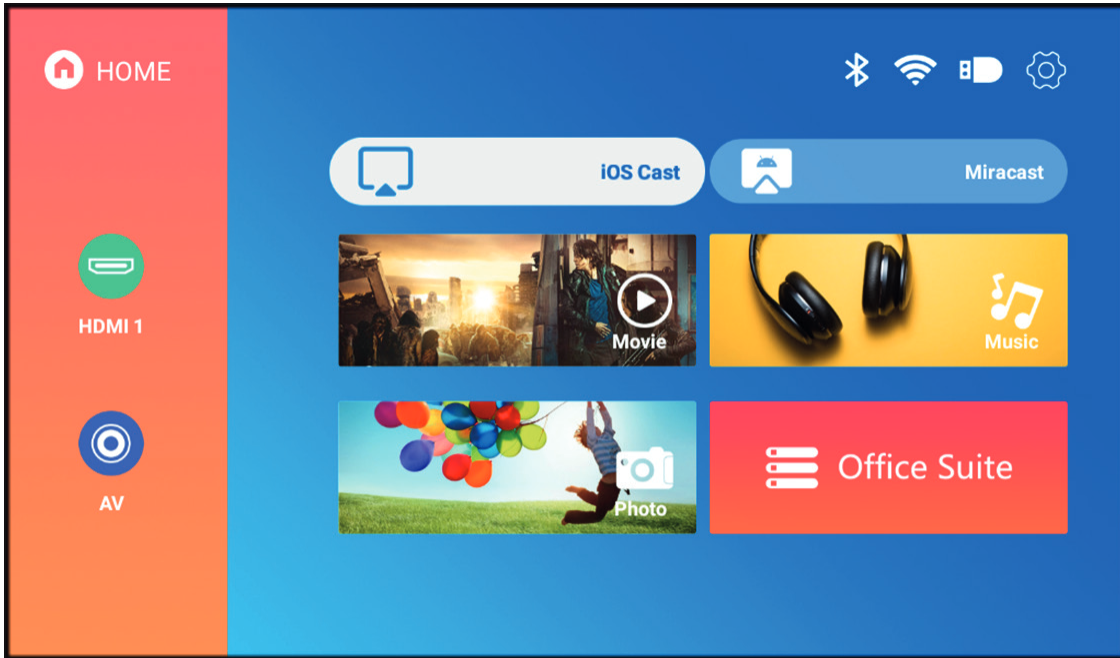
▶

Restore Factory

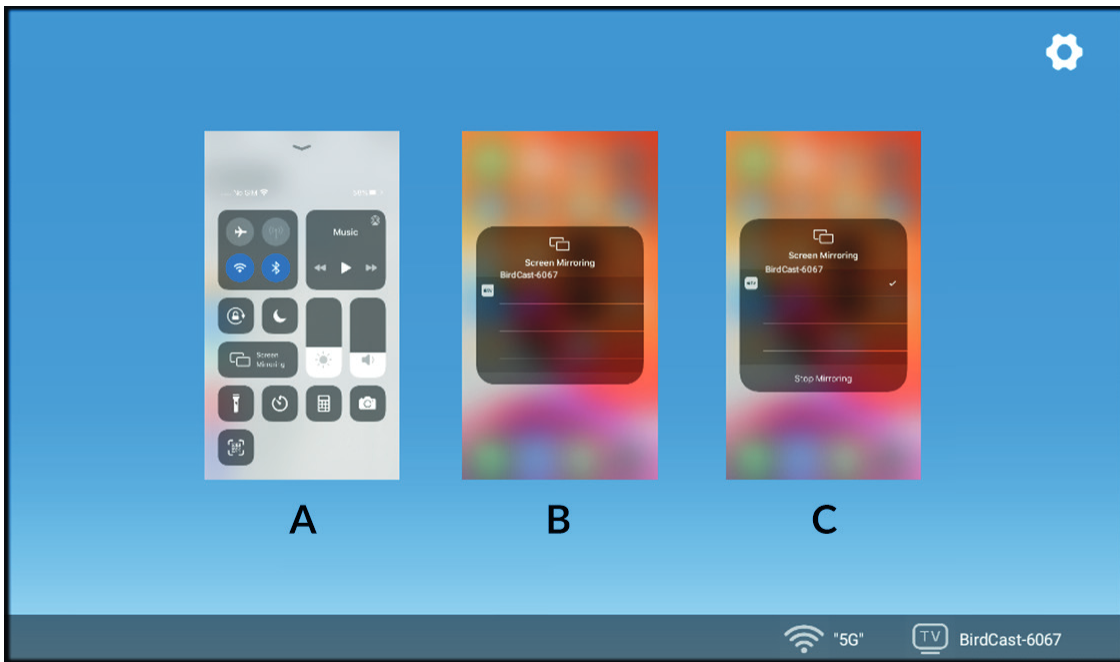
▶



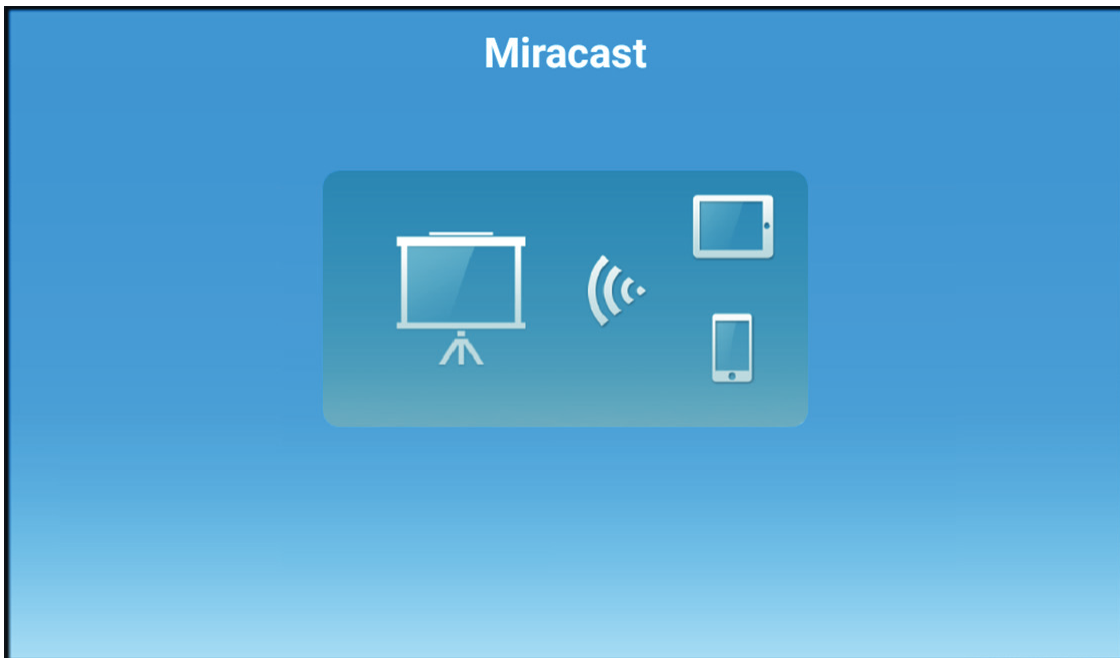
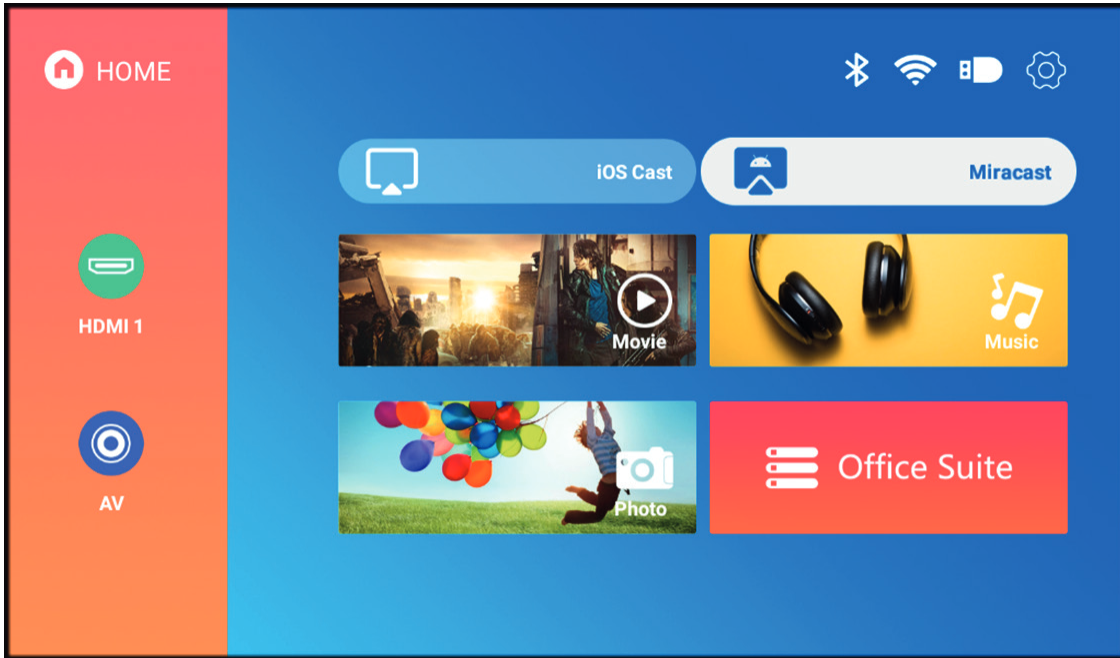
# 11



# 12



# 13



# Wprowadzenie

PL

## Drogi Kliencie!

Dziękujemy za obdarzenie nas zaufaniem i wybranie marki Overmax. Dzięki wykorzystaniu wysokiej jakości materiałów i nowoczesnych rozwiązań technologicznych oddajemy w Twoje ręce produkt idealny do codziennego użytkowania. Jesteśmy pewni, że dzięki ogromnej staranności wykonania spełni on Twoje wymagania. Przed użyciem produktu zapoznaj się dokładnie z poniższą instrukcją obsługi.

Jeśli masz jakiegokolwiek uwagi lub pytania do zakupionego produktu, skontaktuj się z nami: [pomoctechniczna@overmax.pl](mailto:pomoctechniczna@overmax.pl)

## Ważne informacje

Przed rozpoczęciem korzystania z projektora należy przeczytać, a następnie postępować zgodnie z zaleceniami zawartymi w niniejszej instrukcji obsługi. Niepoprawna obsługa urządzenia może doprowadzić do porażenia prądem oraz zwiększyć ryzyko pożaru. Podczas używania oraz konserwacji projektora należy stosować się do poniższych instrukcji.

## Uwaga

### Instalacja i użytkowanie

- Aby uzyskać lepszą jakość obrazu, używaj projektora w pomieszczeniach z zasłoniętymi zasłonami lub w ciemnych pokojach.
- Używaj projektora ostrożnie. Upuszczenie lub awaria mogą uszkodzić części lub spowodować rozmycie obrazu i nieprawidłowe wyświetlanie.
- Nie należy samodzielnie demontować urządzenia – ryzyko porażenia prądem.
- Należy chronić urządzenie przed wilgocią i trzymać z dala od wody lub innych cieczy.
- Gdy projektor jest włączony, należy uważać, by otwory wentylacyjne urządzenia nie były zasłonięte. Nie należy umieszczać go na miękkich powierzchniach, ani przykrywać materiałami.
- Należy używać wyłącznie przewodów dołączonych do zestawu.
- Uważaj podczas użytkowania przewodu zasilającego, unikaj nadmiernego zginania przewodu; uszkodzenie przewodu zasilającego może spowodować porażenie prądem lub pożar.
- Nie należy patrzeć w obiektyw podczas pracy urządzenia.
- Zalecane jest wyłączenie urządzenia po 6 godzinach jego nieprzerwanej pracy.
- Odłącz przewód zasilający po wyłączeniu zasilania.

PL

- Zaleca się używanie oryginalnego opakowania do transportu urządzenia.
- Gdy projektor jest włączony, należy uważać, by otwory wentylacyjne urządzenia nie były zasłonięte. Dlatego też nie należy umieszczać go na miękkich powierzchniach, ani przykrywać materiałami.
- Nie należy spoglądać w obiektyw podczas jego pracy.
- Nie stawiaj ciężkich przedmiotów na projektorze.



Produkt zgodny z wymaganiami dyrektywy Unii Europejskiej. Zgodnie z Dyrektywą 2012/19/UE, niniejszy produkt podlega zbiórce selektywnej. Produktu nie należy wyrzucać wraz z odpadami komunalnymi, gdyż może stanowić on zagrożenie dla środowiska i zdrowia ludzi. Zużyty produkt należy oddać do punktu recyklingu urządzeń elektrycznych i elektronicznych.

## Wygląd (rys. 1)

1. Uchwyt do przenoszenia
2. Obiektyw
3. Odbiornik sygnału IR (sygnał z pilota)

### Panel tylny

4. Port USB
5. Port AV
6. Odbiornik sygnału IR
7. Mini – Jack (wyjście audio 3,5 mm)
8. Port HDMI
9. Wentylator

### Panel górny

10. Regulator ostrości
11. Włącznik / wyłącznik
12. Cofnij
13. Wybór źródła sygnału wejściowego
14. Przyciski kierunku
15. Przycisk potwierdzenia
16. Głośnik 1
17. Głośnik 2
18. Wentylator
19. Gniazdo zasilania
20. Wejście na statyw (element nie jest częścią zestawu)

### Pilot (rys. 2)

1. Przycisk włączenia / wyłączenia
2. Przycisk wyboru proporcji wyświetlania
3. Przyciski kierunku
4. Strona główna
5. Ustawienia obrazu i dźwięku
6. Zmniejszenie głośności dźwięku
7. Ustawienia projektora
8. Obrócenie ekranu projekcji
9. Wybór źródła
10. Potwierdzenie
11. Przycisk powrotu
12. Zwiększenie głośności dźwięku
13. Wyciszenie

## Obsługiwane formaty

Formaty plików: XLSX/DOCX/PPTX/TXT

Formaty wideo: MP4/3GP/AVI/FLV/M2TS/MKV/TS/VOB/DAT/MPG

Formaty audio: MP3/OGG/AAC/M4A/FLAC/WAV

PL

## Instalacja

### Ustawienia standardowe

Zapoznaj się z poniższą tabelą, aby dostosować rozmiar obrazu i odległość projektora (rys. 3).

Współczynnik proporcji	16:9
Rozmiar obrazu (cale)	Odległość projekcji
50	1,53
70	2,14
100	3,03
120	3,60
150	4,50

- Podczas instalacji umieść projektor na stabilnej powierzchni lub ustaw na statywie. Nie zakrywaj ani nie blokuj otworów wentylacyjnych.
- Jeżeli odległość rzutnika od ekranu będzie mniejsza niż minimalna lub będzie znacznie większa, obraz może być rozmyty.

## Obsługa urządzenia

### Włączanie i wyłączanie

- Gdy projektor jest podłączony do źródła zasilania, przechodzi w tryb gotowości. Kontrolka zaświeci się na czerwono.
- Aby włączyć lub wyłączyć projektor, wciśnij włącznik na górze obudowy lub przycisk włączenia / wyłączenia na pilocie. Projektor gotowy do pracy zaszygnalizuje kontrolka świecąca na niebiesko.

### Regulacja ostrości

- Umieść projektor tak, aby obiekt w pozycji prostopadłej względem ściany lub ekranu, na którym ma być wyświetlany obraz.
- Aby poprawić ostrość wyświetlanego obrazu, kręć pokrętką ostrości znajdującą się na górnym panelu aż obraz się wyostrzy.
- Jeżeli obraz nie jest wyświetlany prostopadle, będzie on zniekształcony.

### **Ustawienia źródła sygnału**

Włącz projektor, a następnie w głównym interfejsie wybierz preferowane źródło sygnału (rys. 4).

### **Połączenie z siecią Wi-Fi**

W głównym interfejsie wybierz Ustawienia (rys. 5), a następnie Ustawienia sieci (A, rys. 6). Wyszukaj sieć Wi-Fi, z którą chcesz się połączyć, wprowadź hasło i potwierdź (rys. 7).

### **Łączenie za pomocą Bluetooth**

W głównym interfejsie wybierz Ustawienia, a następnie Ustawienia Bluetooth (B, rys. 6). Znajdź dostępne urządzenie, z którym chcesz się połączyć (rys. 8).

### **Ustawienia projekcji**

- W głównym interfejsie wybierz Ustawienia, a następnie Ustawienia projekcji (C, rys. 6).
- W zależności od sposobu instalacji oraz ustawienia projektora, wybierz jedno z dostępnych ustawień obrazu (rys. 9).

### **Ustawienia systemu**

1. W głównym interfejsie wybierz Ustawienia, a następnie Aktualizacje systemu lub Inne ustawienia (D,E, rys. 6).
2. W Ustawieniach możesz zmienić język, przywrócić ustawienia fabryczne oraz dokonać aktualizacji lokalnej lub online (rys. 10).

### **Multimedia**

Umieść dysk zewnętrzny w porcie USB projektora. W głównym interfejsie wybierz kategorię: Film, Muzyka, Zdjęcia lub Pakiet biurowy, a następnie plik, który chcesz wyświetlić (rys. 5).

### **iOS Cast**

1. W głównym interfejsie wybierz iOS Cast (rys. 11).
2. Połącz projektor oraz telefon komórkowy z tą samą siecią Wi-Fi lub połącz urządzenie iOS z bezprzewodowym punktem dostępu (AP) projektora.
3. W urządzeniu iOS otwórz interfejs telefonu, a następnie wybierz „Klonowanie ekranu” (A, rys. 12). Gdy urządzenie wyszuka projektor (B, rys. 12), wybierz urządzenie z którym chcesz się połączyć (C, rys. 12).

### **Miracast**

1. W głównym interfejsie wybierz Miracast (rys. 13).
2. Połącz projektor oraz telefon komórkowy z tą samą siecią Wi-Fi.

3. Otwórz wybraną aplikację do klonowania ekranu lub wybierz tę funkcję w swoim telefonie i połącz się z urządzeniem (rys. 13).

PL

## Czyszczenie

- Przed czyszczeniem urządzenia odłącz przewodu zasilający.
- Regularnie czyść obudowę wilgotną szmatką.
- Do czyszczenia soczewki projektora, używaj chusteczki do okularów lub miękkiej tkaniny aby uniknąć zarysowań.
- Regularnie czyść otwory wentylacyjne i głośniki projektora za pomocą miękkiej szczotki, w przeciwnym razie wentylacja może się zablokować. Regularnie czyść filtr przeciwkurzowy.

Zdjęcia mają charakter poglądowy, rzeczywisty wygląd produktów może się różnić od prezentowanego na zdjęciach.



OVERMAX  
You • unlimited

[www.overmax.eu](http://www.overmax.eu)

