

Kuchenka mikrofalowa

INSTRUKCJA OBSŁUGI

Model: CMO-MP012OC-WH

Przeczytaj uważnie niniejszą instrukcję przed użyciem kuchenki mikrofalowej i zachowaj ją na przyszłość. Postępując zgodnie z instrukcjami, kuchenka będzie służyć Ci przez wiele lat.

ZACHOWAJ INSTRUKCJĘ DO UŻYTKU W PRZYSZŁOŚCI

Guangdong Midea Kitchen Appliances Manufacturing Co., Ltd.
No.6, Yong An Road, Beijiao, Shunde, 528311 Foshan,
Guangdong, **People's Republic of China**

www.midea.com

ŚRODKI OSTROŻNOŚCI W CELU UNIKNIĘCIA NARAŻENIA NA NADMIERNE

PROMIENIOWANIE MIKROFALOWE

- (a) Nie należy włączać kuchenki przy otwartych drzwiczkach, ponieważ może to skutkować narażeniem na szkodliwą energię mikrofalową. Nie wolno uszkadzać ani ingerować w blokadę bezpieczeństwa.
- (b) Nie wolno umieszczać przedmiotów pomiędzy frontem kuchenki a drzwiczkami ani pozwalać, aby pozostałości środków czyszczących gromadziły się na powierzchniach uszczelniających.
- (c) **OSTRZEŻENIE:** Jeśli drzwiczki lub uszczelki drzwiczek są uszkodzone, kuchenki nie wolno uruchamiać, dopóki nie zostanie naprawiona przez kompetentną osobę.

UWAGA

Jeśli urządzenie nie jest utrzymywane w czystości, jego powierzchnia może ulec zniszczeniu, co wpłynie na trwałość urządzenia i może skutkować niebezpieczeństwem.

SPECYFIKACJA

Model:	CMO-MP012OC-WH
Napięcie znamionowe:	230-240 V~ 50 Hz
Pobór Mocy (Mikrofała):	1020 W
Znamionowa Moc Wyjściowa (Mikrofała):	700 W

OSTRZEŻENIE

Aby zmniejszyć ryzyko pożaru, porażenia prądem, urazów lub narażenia na nadmierne promieniowanie

mikrofalowe podczas korzystania z urządzenia, należy przestrzegać

podstawowych środków ostrożności, w tym:

1. Przeczytaj i postępuj zgodnie ze szczegółami: „ŚRODKI OSTROŻNOŚCI, ABY UNIKNĄĆ MOŻLIWEJ EKSPOZYCJI NA NADMIERNĄ ENERGIĘ MIKROFALOWA”.
2. To urządzenie może być używane przez dzieci poniżej 8 roku życia i osoby o ograniczonych zdolnościach fizycznych, sensorycznych lub umysłowych lub bez doświadczenia i wiedzy, jeśli znajdują się pod nadzorem lub są poinstruowane w zakresie bezpiecznego użytkowania urządzenia i rozumieją związane z tym zagrożenia. Dzieciom nie wolno bawić się urządzeniem. Czyszczenie i konserwacja nie mogą być wykonywane przez dzieci, chyba że są one pod nadzorem.
3. Urządzenie i przewód zasilający należy trzymać z dala od dzieci poniżej 8 roku życia, chyba że są one pod stałym nadzorem.
4. Ze względów bezpieczeństwa uszkodzony przewód zasilający musi zostać wymieniony przez producenta, w autoryzowanym serwisie lub przez wykwalifikowaną osobę.
5. **OSTRZEŻENIE:** Upewnij się, że urządzenie jest wyłączone przed wymiana lampy, aby uniknąć porażenia prądem.
6. **OSTRZEŻENIE:** Wykonywanie konserwacji lub napraw,

wymagających zdjęcia osłony chroniącej przed promieniowaniem mikrofalowym, jest niebezpieczne dla kogokolwiek innego niż kompetentna osoba.

7. Płynty i inna żywność nie mogą być podgrzewane w szczelnie zamkniętych pojemnikach z uwagi na ryzyko wybuchu.
8. Podczas podgrzewania potraw w plastikowych lub papierowych pojemnikach należy uważać na piekarnik ze względu na możliwość zapłonu.
9. Używać tylko przyborów kuchennych przystosowanych do użytku w kuchenkach mikrofalowych.
10. W razie pojawienia się dymu, wyłączyć urządzenie lub wyjąć wtyczkę z gniazdka i pozostawić zamknięte drzwiczki w celu stłumienia płomieni.
11. Podgrzewanie napojów w kuchenke może powodować opóźnione, gwałtowne wrzenie, dlatego należy ostrożnie obchodzić się z naczyniem.
12. Zawartość butelek do karmienia i słoiczków z jedzeniem dla niemowląt należy wymieszać lub wstrząsnąć, a przed spożyciem sprawdzić temperaturę, aby uniknąć poparzeń.
13. Jaj w skorupkach i całych jajek gotowanych na twardo nie należy podgrzewać w kuchenkach mikrofalowych, ponieważ mogą eksplodować nawet po zakończeniu podgrzewania.
14. Kuchenkę należy regularnie czyścić i usuwać wszelkie resztki żywności.
15. Nieutrzymywanie kuchenki w czystości może prowadzić do pogorszenia stanu powierzchni, co może niekorzystnie wpłynąć na trwałość urządzenia i skutkować niebezpieczeństwem.
16. Urządzenia nie wolno instalować za ozdobnymi drzwiami, aby uniknąć przegrzania. (Nie dotyczy to urządzeń z ozdobnymi drzwiami.)
17. Należy używać wyłącznie sondy temperatury zalecanej dla tej kuchenki. (W przypadku kuchenek z możliwością

użycia sondy temperatury).

18.Kuchenki mikrofalowej nie należy umieszczać w szafce, jeśli nie została przetestowana pod tym kątem.

19.Kuchenka mikrofalowa musi być obsługiwana przy otwartych ozdobnych drzwiczkach. (do mikrofalówek z ozdobnymi drzwiczkami.)

20. Urządzenie przeznaczone jest do użytku w gospodarstwie domowym i w miejscach o podobnym charakterze, np.:

-kuchnie dla personelu w sklepach, biurach i innych miejscach pracy;

-dla klientów hoteli, moteli i innych miejsc zakwaterowania;

-domkach wiejskich;

-hostele i pensjonaty.

21.Kuchenka mikrofalowa jest przeznaczona do podgrzewania potraw i napojów. Suszenie żywności lub odzieży oraz ogrzewanie poduszek rozgrzewających, kapci, gąbek, wilgotnej ścierki itp. może prowadzić do obrażeń, zapłonu lub pożaru.

22.Podczas gotowania w kuchence mikrofalowej nie wolno używać metalowych pojemników na żywność i napoje.

23.Urządzenia nie należy czyścić myjką parową.

24.Urządzenie jest przeznaczone do użytku wolnostojącego.

25.Tylna powierzchnia urządzenia powinna być skierowana do ściany.

PRZECZYTAJ UWAŻNIE I ZACHOWAJ DO WGLĄDU W PRZYSZŁOŚCI

Aby zmniejszyć ryzyko urazów należy podłączyć urządzenie do uziemienia

Niebezpieczeństwo Porażenia Prądem

Dotknięcie niektórych elementów wewnętrznych może spowodować poważne urazy lub śmierć. Nie wolno rozmontowywać tego urządzenia.

OSTRZEŻENIE

Niebezpieczeństwo Porażenia Prądem

Nieprawidłowe uziemienie może skutkować porażeniem prądem.

Nie podłączać do gniazdka, dopóki urządzenie nie zostanie prawidłowo zainstalowane i uziemione.

To urządzenie wymaga uziemienia. W przypadku zwarcia uziemienie zmniejsza ryzyko porażenia prądem, zapewniając przewód odprowadzający prąd elektryczny.

To urządzenie jest wyposażone w kabel z przewodem uziemiającym oraz wtyczką z uziemieniem. Wtyczkę należy podłączyć do prawidłowo zainstalowanego i uziemionego gniazdka.

Skonsultuj się z wykwalifikowanym elektrykiem lub serwisantem, jeśli instrukcje dotyczące uziemienia nie są w pełni zrozumiałe lub w razie wątpliwości, czy urządzenie jest prawidłowo uziemione.

Jeśli konieczne jest użycie przedłużacza, używaj tylko przedłużacza 3-żyłowego.

1. Do urządzenia dołączony jest krótki przewód zasilający w celu zmniejszenia ryzyka zapłątania się lub potknięcia o dłuższy przewód.
2. Jeśli używany jest długi zespół przewodów lub przedłużacz:
 - 1) Oznaczone parametry elektryczne przewodu lub przedłużacza powinny być przynajmniej zgodne z parametrami urządzenia.
 - 2) Przedłużacz musi być 3-żyłowym przewodem z uziemieniem.
 - 3) Dłuższy przewód powinien być tak ułożony, aby nie zwisał z

blatu lub stołu, gdzie może być pociągnięty przez dzieci lub można się o niego potknąć.

CZYSZCZENIE

Pamiętaj, aby odłączyć urządzenie od zasilania.

1. Po użyciu wyczyść komorę kuchenki lekko zwilżoną szmatką.
2. Akcesoria czyścić w zwykły sposób, w wodzie z płynem do mycia.
3. Ramę i uszczelkę drzwiczek oraz sąsiadujące części należy dokładnie wyczyścić wilgotną ścierką, jeśli są zabrudzone.
4. Nie należy używać agresywnych, ściernych środków czyszczących ani ostrych, metalowych skrobaków do czyszczenia szyby drzwiczek kuchenki, ponieważ mogą one zarysować powierzchnię, co grozi uszkodzeniem szyby.
5. Wskazówka dot. czyszczenia --- Aby ułatwić czyszczenie ścian komory mających styczność z przyrządzaną żywnością: Umieść pół cytryny w misce, dodaj 300 ml (1/2 kwarty) wody i podgrzewaj w 100% mocy kuchenki przez 10 minut. Wytrzyj piekarnik do czysta miękką, suchą ścierką.

NACZYNIA

OSTRZEŻENIE: Wykonywanie konserwacji lub napraw, wymagających zdjęcia osłony chroniącej przed promieniowaniem mikrofalowym, jest niebezpieczne dla kogokolwiek innego niż osoba wykwalifikowana.

Patrz instrukcje podpisane: „Materiały do użytku w kuchenkach mikrofalowych, i których stosowania należy unikać”. Istnieją niemetalowe przybory, których nie można bezpiecznie używać w kuchence mikrofalowej. W razie wątpliwości dane naczynie można przetestować postępując zgodnie z poniższą procedurą.

Test Naczyń:

1. Napełnij pojemnik nadający się do kuchenek mikrofalowych 1 szklanką zimnej wody (250 ml) wraz z testowanym naczyniem.
2. Gotuj z maksymalną mocą przez 1 minutę.
3. Ostrożnie dotknij naczynia. Jeśli puste naczynie jest ciepłe, nie używaj go do gotowania w kuchence mikrofalowej.
4. Nie przekraczaj 1 minuty czasu gotowania.

Materiały, których można używać w kuchence mikrofalowej

Naczynia	Uwagi
Naczynie do przyrumieniania	Stosować się do zaleceń producenta. Dno naczynia musi znajdować się przynajmniej 3/16 cala (5 mm) nad płytą obrotową. Nieprawidłowe użytkowanie może spowodować pęknięcie płyty.
Serwis stołowy	Tylko przystosowane do kuchenek mikrofalowych. Stosować się do zaleceń producenta. Nie używać popękanych lub wyszczerbionych naczyń.
Stoiki szklane	Zawsze zdejmować pokrywkę. Używać tylko do podgrzewania potraw, aż będą ciepłe. Większość szklanych stoików nie jest żaroodporna i może pęknąć.
Naczynia szklane	Tylko żaroodporne szkło do piekarnika. Nie może posiadać metalowego wykończenia. Nie używać popękanych lub wyszczerbionych naczyń.
Woreczki do pieczenia	Stosować się do zaleceń producenta. Nie zamykać metalową opaską. Wykonać nacięcia, aby para mogła uciec.
Talerze i kubki papierowe	Używać tylko do krótkotrwałego gotowania / podgrzewania. Podczas gotowania nie zostawiać kuchenki bez nadzoru.
Ręczniki papierowe	Służą do przykrywania żywności do odgrzewania i wchłaniania tłuszczu. Używać pod nadzorem tylko do krótkotrwałego gotowania.
Papier do pieczenia	Używać jako przykrycia, aby zapobiec rozpryskiwaniu, lub owinięcia podczas gotowania na parze.
Plastik	Tylko przystosowane do kuchenek mikrofalowych. Stosować się do zaleceń producenta. Powinien być oznaczony jako „Do użytku w kuchence mikrofalowej”. Niektóre plastikowe pojemniki mięknią, gdy żywność w środku nagrzewa się. „Woreczki do gotowania” i szczelnie zamknięte torby plastikowe powinny być rozcięte, przebite lub rozszczelnione zgodnie z instrukcją na opakowaniu.
Folia plastikowa	Tylko przystosowane do kuchenek mikrofalowych. Stosowane do przykrywania potraw podczas gotowania w celu zatrzymania wilgoci. Folia nie może dotykać żywności.
Papier woskowy	Używać jako osłony, aby zapobiec rozpryskiwaniu i zatrzymać wilgoć.
Drewno	Drewno wysycha w kuchence mikrofalowej i może rozwarstwiać się lub pękać.

Materiały, których należy unikać w kuchence mikrofalowej

Naczynia	Uwagi
Taca aluminiowa	Może powodować iskrzenie. Przełóż żywność do naczynia bezpiecznego dla kuchenek mikrofalowych.
Karton na żywność z metalowym uchwytem	Może powodować iskrzenie. Przełóż żywność do naczynia bezpiecznego dla kuchenek mikrofalowych.
Naczynia metalowe lub z metalowym wykończeniem	Metal osłania żywność przed promieniowaniem mikrofalowym. Metalowe wykończenia mogą powodować iskrzenie.
Metalowe opaski	Może spowodować iskrzenie i pożar w kuchence.
Worki papierowe	Mogą wywołać ogień w kuchence.
Pianka plastikowa	Pianka plastikowa pod wpływem wysokiej temperatury może stopić się lub zanieczyścić znajdującą się w środku ciecz.

Drewno

Drewno wysycha w kuchence mikrofalowej i może rozwarstwiać się lub pękać.

NAZWY CZĘŚCI I AKCESORIÓW KUCHENKI

Ostrzeżenie!

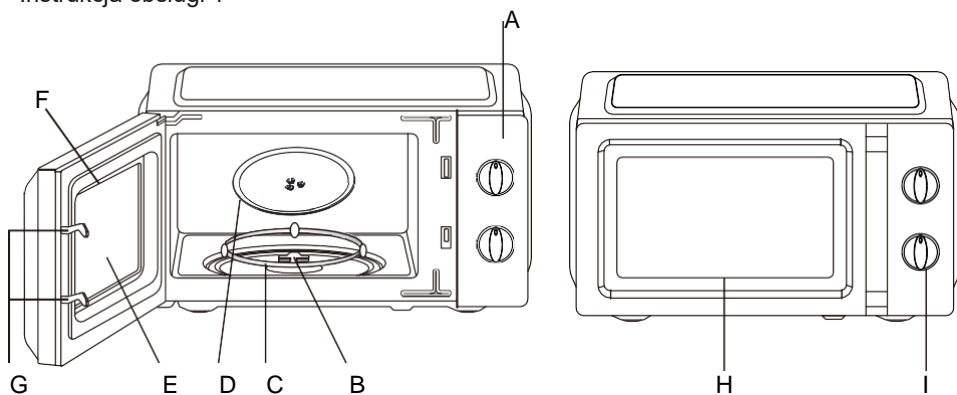
Zdejmij przezroczystą folię ochronną z drzwi PET przed użyciem.

Wyjmij kuchenkę i wszystkie materiały z kartonu i komory kuchenki. Twoja kuchenka jest wyposażona w następujące akcesoria:

Taca szklana 1

Zespół pierścienia płyty obrotowej 1

Instrukcja obsługi 1



A) Panel sterowania

B) Wał płyty obrotowej

C) Zespół pierścienia płyty obrotowej

D) Szklana taca

E) Okienko

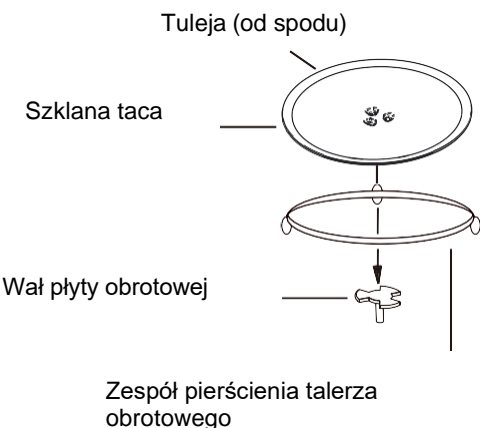
F) Zespół drzwiczek

G) System blokad bezpieczeństwa

H) Drzwiczki PET

I) Pokrętło

Instalacja płyty obrotowej



- Nigdy nie stawiaj szklanej tacy spodem do góry. Postępując zgodnie z instrukcją, umieść szklaną tackę na pierścieniu obrotowym w prawidłowym kierunku. Szklana taca powinna się płynnie obracać.
- Podczas gotowania należy zawsze używać szklanej tacy i zespołu pierścienia obrotowego.
- Żywność i pojemniki z żywnością na czas gotowania umieszczać należy na szklanej tacy.
- W razie pęknięcia tacy lub zespołu pierścienia obrotowego, skontaktuj się z najbliższym autoryzowanym centrum serwisowym.

Instalacja na blacie

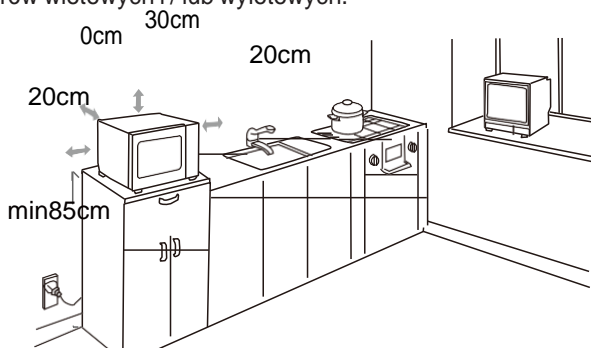
Usuń wszystkie elementy opakowania i akcesoria. Sprawdź kuchenkę pod kątem uszkodzeń, takich jak wgniecenia lub wyłamane drzwiczki. Nie instalować, jeśli kuchenka jest uszkodzona.

Obudowa: Usuń folię ochronną znajdującą się na powierzchni obudowy kuchenki mikrofalowej.

Nie zdejmuj jasnobrązowej osłony mikowej przymocowanej do komory kuchenki w celu ochrony magnetronu.

Instalacja

1. Wybierz równą powierzchnię, która zapewni wystarczająco dużo otwartej przestrzeni dla otworów wlotowych i / lub wylotowych.



- (1) Minimalna wysokość montażu to 85 cm.
 - (2) Tylna powierzchnia urządzenia powinna być skierowana do ściany. Pozostaw minimalny odstęp 30 cm nad kuchenką; minimalny odstęp 20 cm między kuchenką a sąsiednimi ścianami.
 - (3) Nie zdejmuj nóżek ze spodu kuchenki.
 - (4) Blokowanie otworów wlotowych i / lub wylotowych może spowodować uszkodzenie kuchenki.
 - (5) Ustaw kuchenkę jak najdalej od radia i telewizora. Działanie kuchenki mikrofalowej może powodować zakłócenia odbioru radia lub telewizji.
2. Podłącz kuchenkę do standardowego gniazdka domowego. Upewnij się, że napięcie częstotliwość są zgodne z podanymi na tabliczce znamionowej.

OSTRZEŻENIE: Nie instaluj kuchenki nad płytą kuchenną lub innym urządzeniem wytwarzającym ciepło. Zainstalowanie jej w pobliżu lub nad źródłem ciepła może spowodować uszkodzenie kuchenki i unieważnienie gwarancji.

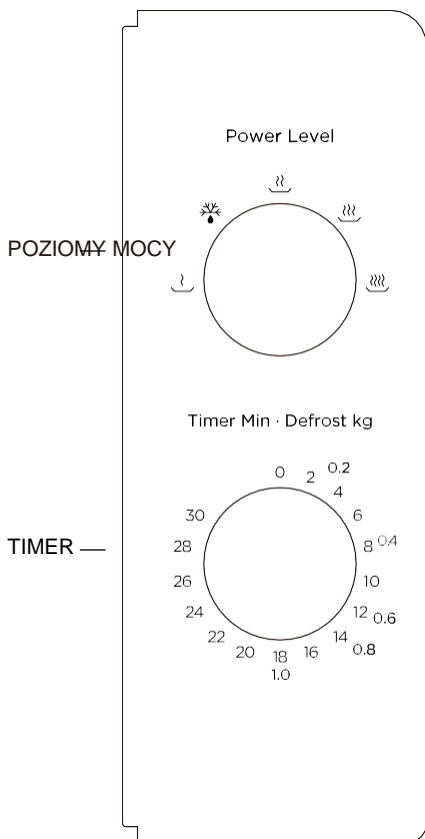
POWIERZCHNIE ZEWNĘTRZNE MOGĄ BYĆ GORĄCE PODCZAS PRACY.








OPERACJE

Panel sterowania i funkcje

Instrukcje obsługi



1. Aby ustawić moc gotowania, przekręcając pokrętkę zasilania na żądany poziom.
2. Aby ustawić czas gotowania, przekręć pokrętkę timera na żądany czas zgodnie z instrukcją gotowania żywności.
3. Kuchenka mikrofalowa automatycznie rozpocznie gotowanie po ustawieniu poziomu mocy i czasu.
3. Po upływie czasu gotowania urządzenie zatrzyma się, co zostanie zasygnalizowane.
4. 5. Jeśli urządzenie nie jest używane, zawsze ustawiaj czas na „0”.

Funkcja/moc	Wynik	Zastosowa nie
	17% micro.	Zmiękczenie lodów
	33% micro.	Zupa gulasz, zmiękczenie masła lub rozmrażanie
	55% micro.	Gulasz, ryba
	77% micro.	Ryż, ryba, kurczak, mięso mielone
	100% micro.	Ogrzewanie, mleko, gotowanie wody, warzywa, napoje

Uwaga: Podczas wyjmowania żywności z kuchenki należy upewnić się, że jej zasilanie jest wyłączone, ustawiając wyłącznik czasowy w pozycji 0 (zero). Nieprzestrzeganie tego zalecenia i działanie kuchenki mikrofalowej bez żywności w komorze może doprowadzić do przegrzania oraz do uszkodzenia magnetronu.

Rozwiązywanie problemów

Sytuacja normalna	
Kuchenka mikrofalowa zakłóca odbiór telewizji	Odbiór radia i telewizji może być zakłócony podczas pracy kuchenki mikrofalowej. Jest on podobny do zakłóceń powodowanych przez małe urządzenia elektryczne, jak mikser, odkurzacz i wentylator elektryczny. Jest to zjawisko normalne.
Przygaszone światło kuchenki	Przy gotowaniu w kuchence z małą mocą światło może być przygaszone. Jest to zjawisko normalne.
Para gromadzi się na drzwiach, gorące powietrze wychodzi przez otwory wentylacyjne.	Podczas gotowania z żywności może wydzielać się para. Większość z niej uchodzi przez otwory wentylacyjne. Jej część może jednak gromadzić się w chłodnych miejscach, takich jak drzwi kuchenki. Jest to zjawisko normalne.
Kuchenka została uruchomiona przypadkowo bez żywności w komorze.	Zabrania się uruchamiania kuchenki bez żywności w jej komorze. Jest to bardzo niebezpieczne.

Problem	Możliwa przyczyna	Środek zaradczy
Nie można uruchomić kuchenki.	(1) Przewód zasilający nie jest podłączony prawidłowo.	Wyjąć wtyczkę. Następnie ponownie podłączyć po 10 sekundach.
	(2) Przepalony bezpiecznik lub zadziałał wyłącznik automatyczny.	Wymienić bezpiecznik lub zresetować wyłącznik automatyczny (naprawiony przez profesjonalny personel naszej firmy).
	(3) Problem z gniazdkiem.	Przetestować gniazdko przy użyciu innych urządzeń elektrycznych
Kuchenka nie nagrzewa się.	(4) Drzwi nie są zamknięte prawidłowo.	Zamknąć prawidłowo drzwi.



Zgodnie z dyrektywą w sprawie zużytego sprzętu elektrycznego i elektronicznego (WEEE), WEEE powinien być zbierany i przetwarzany oddzielnie. Jeśli w przyszłości będziesz musiał wyrzucić ten produkt, NIE wyrzucaj go razem z odpadami domowymi. Prosimy o przesłanie tego produktu do punktów zbiórki WEEE, jeśli są dostępne.

PN: P00000071539

