



INSTRUKCJA OBSŁUGI

Odkurzacz elektryczny

Lider LCO2400A

Numer katalogowy: 23 045 690

Instrukcja oryginalna



Krysiak Sp. z o.o.

62-081 Baranowo, ul. Rolna 6, tel.: 61 650 75 30,

Serwis Centralny – infolinia serwisowa: 61 650 75 39,

Dział części zamiennych tel.: 61 650 75 34,

www.krysiak.pl

Wyprodukowano w ChRL

Wydanie pierwsze, grudzień 2021

CE DEKLARACJA ZGODNOŚCI WE CE

Zgodnie z Rozporządzeniem Ministra Gospodarki z dnia 21 października 2008r. w sprawie zasadniczych wymagań dla maszyn (Dz. U. Nr 199, poz. 1228) i Dyrektywą 2006/42/WE Parlamentu Europejskiego i Rady

Krysiak Sp. z o.o. ,ul. Rolna 6 62-081 Baranowo

Osoba odpowiedzialna za przygotowanie dokumentacji technicznej maszyny na terenie UE:

Andrzej Krysiak, Rolna 6, 62-081, Baranowo

deklaruje z pełną odpowiedzialnością, że:

Maszyna:	Odkurzacz elektryczny Lider LCO2400A
Model:	HY3024A
Numery seryjne:	2022015670001-2022015679999
Rok produkcji:	2021-2022
Funkcja:	Zasysanie lub wydmuchiwanie suchych liści w warunkach przydomowych

do której odnosi się niniejsza deklaracja, spełnia wymagania:

2006/42/EC – Dyrektywa Parlamentu Europejskiego i Rady z dnia 17 maja 2006r. w sprawie maszyn

2014/30/EU – Dyrektywa kompatybilności elektromagnetycznej

2000/14/EC i 2005/88/EC – Dyrektywa hałasowa

2011/65/EU i 2015/863EU – Dyrektywa ROHS

Do oceny zgodności zastosowano następujące normy zharmonizowane:

EN 60335-1:2012+A11+A13+A14+A2, EN 50636-2-100:2014, EN 62233:2008,

EN 55014-1:2017+A11, EN55014-2:2015

EN 61000-3-2:2019, EN 61000-3-3:2013+A1

IEC 62321-3-1:2013, IEC 62321-2:2013, IEC 62321-4:2013, IEC 62321-5:2013,

IEC 62321-6:2015, IEC 62321-7-1:2015, IEC 62321-7-2:2017, IEC62321-8:2017

Ponadto potwierdzono, zgodnie z dyrektywą w sprawie emisji hałasu 2000/14/EC + 2005/88/EC

Gwarantowany poziom mocy akustycznej	101 dB(A)
Zmierzony poziom mocy akustycznej (tryb odkurzacza)	98,48 dB(A), k=3 dB(A)
Zmierzony poziom mocy akustycznej (tryb dmuchawy)	93,79 dB(A), k=3 dB(A)
Zmierzony poziom ciśnienia akustycznego (tryb odkurzacza)	86,2 dB(A), k=3 dB(A)
Zmierzony poziom ciśnienia akustycznego (tryb dmuchawy)	83,23 dB(A), k=3 dB(A)
Wibracje przy uchwycie głównym (tryb odkurzacza)	1,700 m/s ² , k=1,5m/s ²
Wibracje przy uchwycie pomocniczym (tryb odkurzacza)	4,632 m/s ² , k=1,5 m/s ²

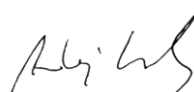
Zastosowana procedura oceny zgodności odpowiada załącznikowi V dyrektywy 2000/14/EC.

Niniejsza deklaracja zgodności WE traci swoją ważność, jeżeli maszyna zostanie zmieniona lub przebudowana bez zgody producenta.

Integralnym elementem maszyny jest instrukcja obsługi.

01/12/2021, Baranowo

Data i miejsce wystawienia



Andrzej Krysiak
Prezes Zarządu

Imię, nazwisko oraz podpis osoby upoważnionej
przez producenta do sporządzenia deklaracji zgodności

Jednostka notyfikująca:



Przeczytaj uważnie niniejszą instrukcję przed rozpoczęciem eksploatacji urządzenia. Zawarte są tu ważne informacje dotyczące zasad właściwego montażu, sposobu pracy i konserwacji urządzenia, bezpiecznych dla użytkownika. Przechowuj instrukcję w bezpiecznym miejscu, aby w razie potrzeby móc do niej wrócić lub przekazać ją kolejnym użytkownikom wraz z urządzeniem.



Uwaga!

Zwracaj szczególną uwagę na rozdziały, które zawierają sygnały ostrzegawcze i uwagi.

Spis treści

1. Zawartość opakowania.....	4
2. Przeznaczenie.....	4
3. Opis ogólny.....	4
3.1 Opis działania	4
3.2 Elementy urządzenia (budowa urządzenia)	5
3.3 Dane techniczne	6
4. Podstawowe zalecenia bezpieczeństwa	7
4.1 Symbole dotyczące urządzenia	7
4.2 Symbole w instrukcji obsługi	8
4.3 Ogólne wskazówki bezpieczeństwa.....	8
4.4 Dodatkowe wskazówki bezpieczeństwa	11
5. Montaż.....	13
5.1 Montaż rury ssąco-dmuchającej	14
5.2 Montaż i demontaż worka zbierającego.....	15
5.3 Montaż paska na ramię.....	16
6. Praca z urządzeniem.....	17
6.1 Uchwyt przedni pomocniczy.....	17
6.2 Wybór funkcji dmuchawy lub ssania	17
6.3 Montaż przewodu sieciowego na odciążniku przewodu	18
6.4 Uruchomienie urządzenia	19
6.5 Wskazówki przydatne w pracy z odkurzaczem.....	20
6.6 Wskazówki przydatne przy pracy dmuchawą	20
7. Konserwacja, czyszczenie, przechowywanie i zamawianie części zamiennych	20
7.1 Konserwacja.....	21
7.2 Czyszczenie	21
7.3 Opróżnianie worka zbierającego.....	21
7.4 Przechowywanie	22
7.5 Przygotowanie do transportu	22
7.6 Zamawianie części.....	22
8. Plan wyszukiwania usterek	22
9. Gwarancja	23
10. Usuwanie odpadów i recykling	24
11. Ryzyko resztkowe	24
12. RYSUNEK ZŁOŻENIOWY NR 1	25

1. Zawartość opakowania

Ostrożnie otwórz opakowanie i wyciągnij z niego wszystkie elementy urządzenia. Komplet powinien zawierać następujące elementy:

- odkurzacz,
- worek zbierający,
- pasek na ramię,
- rura dolna,
- rura górna,
- śruby do montażu rury- 5 szt.
- kółka odkurzacza
- śruba do montażu kółek – 1 szt
- instrukcja obsługi,
- karta gwarancyjna.

2. Przeznaczenie



Odkurzacz przeznaczony jest wyłącznie do zasysania lub wydmuchiwania odpadków ogrodowych takich jak pędy, suche liście, materiały lekkie w przydomowych ogródkach i ogródkach hobbystycznych. Każde inne jej wykorzystanie jest sprzeczne z przeznaczeniem i może stanowić poważne zagrożenie dla użytkownika, a także prowadzić do uszkodzenia urządzenia.



UWAGA

W przypadku użytku urządzenia ssąco – dmuchającego niezgodnego przeznaczeniem może dojść do skaleczeń, poparzeń przez ogień, porażen prądem lub pocięcia, a także do uszkodzenia rzeczy.

Odkurzacz nie jest przeznaczony do użytkowania przez dzieci oraz osoby dorosłe znajdujące się pod wpływem alkoholu, środków odurzających lub leków ograniczających możliwość prowadzenia pojazdów mechanicznych i obsługiwanie maszyn. Urządzenie może obsługiwać wyłącznie osoba dorosła, która zapoznała się z niniejszą instrukcją i jest świadoma ryzyka zranień i uszkodzeń, jakie mogą wystąpić w wyniku nieprzestrzegania zasad w niej zawartych.

Producent nie ponosi odpowiedzialności za szkody zaistniałe w wyniku użycia urządzenia niezgodnego z przeznaczeniem oraz jego nieprawidłowej obsługi. Za wszelkie wypadki lub szkody poniesione przez innych ludzi na zdrowiu lub mieniu odpowiada wyłącznie właściciel urządzenia i/lub osoba ją obsługująca.



Odkurzacz nie jest przystosowany do użytku komercyjnego. Umowa gwarancyjna nie obowiązuje w przypadku, gdy urządzenie było stosowane w zakładach rzemieślniczych, przemysłowych lub do innej działalności zarobkowej.

3. Opis ogólny

3.1 Opis działania

To urządzenie elektryczne w zależności od ustawionego trybu wydmuchuje liście dzięki powietrzu

generowanemu przez turbinę wentylatora. W trybie dmuchawy powietrze zasysane jest przez turbinę i jednocześnie wydmuchiwane z dużo większą prędkością przez mniejszą dolną rurę. Efektywność pracy zapewniona jest dzięki odpowiedniej średnicy kanału wylotowego, który zapewnia optymalny przepływ powietrza.

W trybie odkurzania powietrze wraz z odpadkami zasysane jest przez większą górną rurę i przepływa przez wirnik rozdrabniacza. Tam wessane odpadki są rozdrabniane i wydmuchiwane do worka zbierającego. Worek o pojemności 40 litrów pozwala na dłuższe sprzątanie bez konieczności częstego opróżniania, a samo opróżnianie worka jest wyjątkowo łatwe. Urządzenie posiada kółka, które zwiększają komfort pracy. Użycie wysokiej jakości materiałów zapewnia długą i trwałą eksploatację.

3.2 Elementy urządzenia (budowa urządzenia)



Rys. 1

1. Uchwyt główny - tylny
2. Wyłącznik
3. Przewód zasilający
4. Zamek do opróżniania worka
5. Worek zbierający
6. Miejsce zaczepu paska na ramiona – otwór zaczepu
7. Pasek na ramiona
8. Korpus urządzenia

9. Rura odkurzacza (górną)
10. Dźwignia wyboru trybu pracy - ssanie / dmuchanie
11. Rura odkurzacza (dolna)
12. Otwór wylotowy i wlotowy powietrza
13. Kółka odkurzacza
14. Uchwyt przedni- pomocniczy
15. Odciażnik przewodu zasilającego
16. Uchwyt demontażu worka



Przed złożeniem odkurzacza zapoznaj się z Rys.1 przedstawiającym elementy urządzenia.

3.3 Dane techniczne

Model, numer katalogowy	LCO2400, 23 045 690
Napięcie	220-240V ~ 50Hz
Moc	2400W
Izolacja (zabezpieczenie)	II klasa bezpieczeństwa
Prędkość powietrza	275 km/h
Prędkość obrotowa biegu jałowego	14 000 obr/min
Współczynnik rozdrobnienia	10:1
Gwarantowany poziom mocy akustycznej	101 dB(A)
Zmierzony poziom mocy akustycznej (tryb odkurzacza)	98,48 dB(A), k=3 dB(A)
Zmierzony poziom mocy akustycznej (tryb dmuchawy)	93,79 dB(A), k=3 dB(A)
Zmierzony poziom ciśnienia akustycznego (tryb odkurzacza)	86,2 dB(A), k=3 dB(A)
Zmierzony poziom ciśnienia akustycznego (tryb dmuchawy)	83,23 dB(A), k=3 dB(A)
Wibracje przy uchwycie głównym (tryb odkurzacza)	1,700 m/s ² , k=1,5m/s ²
Wibracje przy uchwycie pomocniczym (tryb odkurzacza)	4,632 m/s ² , k=1,5 m/s ²
Pojemność worka	40 l
Waga netto	3,08 kg

Wartości hałasu i drgań zostały określone zgodnie z normami i przepisami określonymi w deklaracji zgodności. Podana wartość emisji drgań została zmierzona metodą znormalizowaną i może być użyta do porównania urządzenia z innymi urządzeniami elektrycznymi oraz do szacunkowej oceny stopnia ekspozycji użytkownika na drgania.



Wartości emisji drgań mogą być rozbieżne z podaną i różne podczas pracy urządzenia, w zależności od sposobu jej użycia. Środki ostrożności mające na celu ochronę użytkownika, powinny opierać się na ocenie ekspozycji w konkretnych, rzeczywistych warunkach pracy (należy wziąć pod uwagę wszystkie składowe cyklu pracy, czyli zarówno czas pracy, jak czas, w którym urządzenie pozostaje wyłączone oraz pracuje bez obciążenia).

*Producent zastrzega sobie prawo do zmian poprawiających funkcjonalność i bezpieczeństwo urządzenia, które niekoniecznie są odzwierciedlone na rysunkach i w opisach niniejszej instrukcji.




4. Podstawowe zalecenia bezpieczeństwa







Zawarte są tu podstawowe zasady bezpieczeństwa, konieczne do zachowania podczas pracy urządzenia. Urządzenie jest zaopatrzone w naklejki ostrzegawcze i informacje w postaci piktogramów – umownych znaków ostrzegawczych, które mają przypominać o bezpieczeństwie użytkowania i obsługi. Naklejki te należy utrzymywać w czystości i nie wolno ich odklejać. W przypadku uszkodzenia, zabrudzenia czy utraty czytelności należy dokupić je u importera i ponownie umieścić na maszynie.

Znaki bezpieczeństwa oraz napis ostrzegawczy umieszczone są na urządzeniu.

4.1 Symbole dotyczące urządzenia

Dbaj o to, aby były czytelne: (nie wszystkie są na urządzeniu)

	<p>UWAGA! Zachowaj szczególną ostrożność!</p>
	<p>OSTRZEŻENIE! Przeczytaj uważnie instrukcję obsługi przed uruchomieniem urządzenia.</p>
	<p>OSTRZEŻENIE! Do pracy zakładaj odpowiednie środki ochrony osobistej. Zakładaj okulary ochronne, zakładaj ochronniki słuchu. Zakładaj rękawice robocze i obuwie na nieślizgającej podszwie.</p>
	<p>OSTRZEŻENIE! Ryzyko zranienia - niebezpieczeństwo wyrzutu kamieni i innych przedmiotów spod urządzenia. Osoby postronne (szczególnie dzieci) i zwierzęta domowe powinny znajdować się w bezpiecznej odległości.</p>
	<p>UWAGA! Nie używaj i nie zostawiaj urządzenia w czasie deszczu i w złych warunkach atmosferycznych. Nie wystawiaj urządzenia na działanie wilgoci i wody.</p>

	<p>UWAGA! Wyłącz urządzenie i odłącz zasilanie przed naprawą, czyszczeniem i konserwacją urządzenia lub gdy przewód zasilający jest uszkodzony albo skręcony. Wyłącz urządzenie i odłącz zasilanie gdy oddalasz się od urządzenia.</p>
	<p>UWAGA! Trzymaj ręce z dala od wszystkich ruchomych części. Niebezpieczeństwo zranienia przez elementy rotujące, nie wkładaj rąk ani nóg.</p>
	<p>Gwarantowany poziom mocy akustycznej.</p>
	<p>Produkt odpowiada standardom bezpieczeństwa.</p>
	<p>Symbol przekreślonego kosza na śmieci umieszczany na sprzęcie, opakowaniu lub dokumentach do niego dołączonych oznacza, że produktu nie wolno wyrzucać łącznie z innymi odpadami. Oznakowanie oznacza jednocześnie, że sprzęt został wprowadzony do obrotu po dniu 13 sierpnia 2005 r. Przeznacz do utylizacji urządzenie, jego akcesoria i opakowanie do zgodnej z przepisami o ochronie środowiska naturalnego utylizacji. Nie wyrzucaj urządzeń razem ze śmieciami domowymi. Należy oddać zużyte urządzenia elektryczne w punkcie recyklingu.</p>
	<p>Druaga klasa izolacji – produkt nie musi być uziemiony.</p>

4.2 Symbole w instrukcji obsługi



UWAGA! Ostrzeżenie - symbol niebezpieczeństwa z informacjami na temat ochrony osób i mienia.



WSKAZÓWKA ułatwiająca posługiwanie się urządzeniem.

4.3 Ogólne wskazówki bezpieczeństwa



OSTRZEŻENIE Zaznajom się z wszystkimi ostrzeżeniami, wskazówkami, ilustracjami i przepisami dostarczonymi z tym urządzeniem. *Nieprzestrzeganie poniższych wskazówek może spowodować porażenie prądem, pożar i/lub ciężkie obrażenia ciała.*

Przechowuj wszystkie przepisy i wskazówki bezpieczeństwa dla dalszego zastosowania.

Użyte w poniższym tekście pojęcie „urządzenie elektryczne“ odnosi się do urządzenia zasilanego energią elektryczną z sieci (z przewodem zasilającym).



Odkurzacz elektryczny w czasie pracy wytwarza pole elektromagnetyczne. Pole to może w określonych warunkach wpływać na stymulatory serca. Aby zmniejszyć niebezpieczeństwo poważnych lub śmiertelnych obrażeń, zalecamy osobom je posiadającym konsultację z lekarzem przed rozpoczęciem obsługi urządzenia.

1. Bezpieczeństwo miejsca pracy

- a) **Stanowisko pracy utrzymuj w czystości i dobrze oświetlone.** *Nieporządek w miejscu pracy lub nieoświetlona przestrzeń robocza mogą być przyczyną wypadków.*
- b) **Nie pracuj w otoczeniu zagrożonym wybuchem, w którym znajdują się np. łatwopalne ciecze, gazy lub pyły.** *Podczas pracy urządzeniem elektrycznym wytwarzają się iskry, które mogą spowodować zapłon (z pyłu albo oparów).*
- c) **Podczas użytkowania urządzenia zwrócić uwagę na to, aby dzieci i inne osoby postronne znajdowały się w bezpiecznej odległości.** *Odwrócenie uwagi może spowodować utratę kontroli nad urządzeniem elektrycznym.*

2. Bezpieczeństwo elektryczne

- a) **Wtyczka urządzenia elektrycznego musi pasować do gniazda. Nie modyfikuj wtyczki w jakikolwiek sposób. Nie używaj wtyków adapterowych w przypadku urządzeń elektrycznych z uziemieniem ochronnym.** *Niezmienione wtyczki i pasujące gniazda zmniejszają ryzyko porażenia prądem.*
- b) **Unikaj kontaktu z uziemionymi powierzchniami jak rury, grzejniki, piece i lodówki.** *Ryzyko porażenia prądem jest większe, gdy ciało użytkownika jest uziemione.*
- c) **Zabezpiecz urządzenie elektryczne przed deszczem i wilgocią.** *Przedostanie się wody do urządzenia elektrycznego podwyższa ryzyko porażenia prądem.*
- d) **Nigdy nie używaj przewodu do innych czynności. Nigdy nie noś urządzenia elektrycznego, trzymając je za przewód; ani nie używaj przewodu do zawieszenia urządzenia; nie wyciągaj wtyczki z gniazdka ciągnąc za przewód. Chronь przewód przed wysokimi temperaturami, trzymaj z dala od oleju, ostrych krawędzi lub ruchomych części urządzenia.** *Uszkodzone lub splątane przewody zwiększają ryzyko porażenia prądem.*
- e) **W przypadku pracy urządzeniem elektrycznym pod gołym niebem, używaj przewodu przedłużającego, dostosowanego również do zastosowań zewnętrznych.** *Użycie właściwego przedłużacza (dostosowanego do pracy na zewnątrz) zmniejsza ryzyko porażenia prądem.*

3. Bezpieczeństwo osób

- a) **Podczas pracy zachowaj ostrożność, każdą czynność wykonuj uważnie i z rozumą. Nie używaj urządzenia elektrycznego, gdy jesteś zmęczony lub pod wpływem narkotyków, alkoholu lub leków.** *Moment nieuwagi przy użyciu urządzenia elektrycznego może stać się przyczyną poważnych urazów ciała.*

-
- b) **Noś osobiste wyposażenie ochronne. Zawsze noś okulary ochronne.** *Noszenie osobistego wyposażenia ochronnego tj. maski przeciwpyłowej, obuwia z podeszwami przeciwpoślizgowymi, kasku ochronnego lub środków ochrony słuchu (w zależności od panujących warunków, rodzaju i zastosowania urządzenia elektrycznego) – zmniejsza ryzyko obrażeń ciała.*
 - c) **Unikaj niezamierzonego uruchomienia urządzenia elektrycznego.** *Przed włożeniem wtyczki do źródła zasilania i/lub włożeniem akumulatora, a także przed podniesieniem lub przeniesieniem urządzenia elektrycznego, upewnij się, że urządzenia elektryczne jest wyłączone (wyłącznik w pozycji „OFF/ O”). Trzymanie palca na wyłączniku podczas przenoszenia urządzenia elektrycznego lub podłączenie do prądu włączonego urządzenia elektrycznego (wyłącznik w pozycji „ON/I”), może stać się przyczyną wypadków.*
 - d) **Przed włączeniem urządzenia elektrycznego, usuń narzędzia nastawcze lub klucze.** *Narzędzie lub klucz, znajdujący się w ruchomych częściach urządzenia elektrycznego mogą doprowadzić do obrażeń ciała.*
 - e) **Unikaj nienaturalnych pozycji przy pracy. Dbaj o stabilną pozycję i zachowuj równowagę przez cały czas pracy.** *To umożliwi lepszą kontrolę urządzenia elektrycznego w nieprzewidzianych sytuacjach.*
 - f) **Noś odpowiednie ubranie. Nie noś luźnego ubrania ani biżuterii. Włosy, ubranie i rękawice trzymaj z daleka od ruchomych części.** *Luźne ubranie, biżuteria lub długie włosy mogą zostać wciągnięte przez ruchome części.*
 - g) **Pracując w funkcji odkurzania zawsze pracuj z założonym workiem zbierającym, upewnij się, że jest właściwie zamontowany i będzie prawidłowo użyty.** *Użycie worka zbierającego może zmniejszyć zagrożenie pyłami.*
 - h) **Nie pozwól, aby znajomość uzyskana dzięki częstemu korzystaniu z urządzenia elektrycznego pozwoliła Ci na ignorowanie zasad bezpieczeństwa urządzenia elektrycznego.** *Bezwzględne działanie może spowodować poważne obrażenia w ciągu jednej sekundy.*

4. Prawidłowa obsługa i eksploatacja urządzeń elektrycznych

- a) **Nie przeciążaj urządzenia elektrycznego. Do pracy używaj urządzenia elektrycznego, które jest do tego przewidziane.** *Odpowiednio dobranym urządzeniem elektrycznym pracuje się w danym zakresie mocy lepiej i bezpieczniej.*
- b) **Nie używaj urządzenia elektrycznego, którego włącznik/wyłącznik jest uszkodzony.** *Urządzenie elektryczne, którego nie można włączyć lub wyłączyć jest niebezpieczne i musi zostać naprawione.*
- c) **Przed regulacją urządzenia elektrycznego, wymianą osprzętu lub po zaprzestaniu pracy urządzeniem elektrycznym, wyciągnij wtyczkę z gniazda zasilania.** *Ten środek ostrożności zapobiega niezamierzonemu włączeniu urządzenia elektrycznego.*
- d) **Przechowuj urządzenia elektryczne w miejscu niedostępnym dla dzieci. Nie udostępniaj urządzenia elektrycznego osobom, które go nie znają lub nie zaznajomiły się z niniejszymi przepisami.** *Urządzenia elektryczne używane przez niedoświadczone osoby są niebezpieczne.*
- e) **Starannie konserwuj urządzenie elektryczne i jego akcesoria. Sprawdzaj czy ruchome części urządzenia elektrycznego prawidłowo funkcjonują i nie są zablokowane, czy części nie są połamane, poluzowane lub inaczej uszkodzone i czy prawidłowe działanie urządzenia elektrycznego nie jest**

zakłócone. Przed użyciem urządzenia zleć naprawę uszkodzonych części. Przyczyną wielu wypadków są źle konserwowane urządzenia elektryczne.

- f) Elementy urządzenia muszą być w dobrym stanie i czyste.** *Starannie pielęgnowane rzadziej się blokują i są łatwiejsze w użytkowaniu.*
- g) Używaj urządzenia elektrycznego, akcesoriów, oprzyrządowania itd. tylko zgodnie z tymi wskazówkami. Zwracaj przy tym uwagę na warunki pracy i uwzględniaj rodzaj wykonywanej pracy.** *Używanie urządzeń elektrycznych do celów niezgodnych z ich przeznaczeniem może prowadzić do niebezpiecznych sytuacji.*
- h) Dbaj o to, by uchwyty i inne obszary służące do chwytania były suche, czyste i nie były zanieczyszczone olejem ani smarem.** *Tłuste, zabrudzone olejem uchwyty są śliskie i prowadzą do utraty kontroli nad urządzeniem.*

5. Serwis

Naprawę urządzenia elektrycznego zlecaj jedynie wykwalifikowanemu fachowcowi i przy użyciu oryginalnych części zamiennych. *To gwarantuje, że bezpieczeństwo urządzenia zostanie zachowane.*

4.4 Dodatkowe wskazówki bezpieczeństwa

1. Wskazówki bezpieczeństwa dotyczące pracy odkurzaczem ogrodowym z funkcją dmuchawy

- Urządzenie nie jest przeznaczone do używania przez osoby (włącznie z dziećmi) o ograniczonych zdolnościach umysłowych, fizycznych lub osoby nie posiadające odpowiedniej wiedzy i/lub doświadczenia, chyba że będą pracować pod nadzorem odpowiedzialnej za ich bezpieczeństwo osoby lub otrzymają od niej wskazówki, jak powinno być używane urządzenie.
- Odkurzacze nie jest zabawką, zachowaj szczególną ostrożność przez cały czas kontaktu z urządzeniem.
- Nie używaj odkurzacza do innych celów niż do zasysania bądź wydmuchiwanie odpadków ogrodowych w przydomowych ogródkach i ogródkach hobbystycznych.
- Zawsze noś odpowiednie osobiste środki ochrony, żeby uniknąć skaleczeń twarzy, oczu, rąk, stóp, głowy oraz uszkodzeń słuchu. Noś okulary lub maskę ochronną, solidne obuwie z wysoką cholewką, długie spodnie, rękawice robocze, kask i nauszники ochronne.
- Nie korzystaj z urządzenia w czasie, w którym w pobliżu znajdują się inne osoby (szczególnie małe dzieci) oraz zwierzęta domowe. Zatrzymaj urządzenie, jeśli ktoś pojawi się w obrębie obszaru pracy.
- Nigdy nie kieruj rury odkurzacza na stojące w pobliżu osoby i zwierzęta. Obsługujący urządzenie odpowiada za wypadki i niebezpieczeństwa, na które narażone będą osoby trzecie lub ich majątek.
- Nigdy nie obsługuj urządzenia i nie dotykaj wtyczki elektrycznej mokrymi rękoma.
- Pamiętaj, że to użytkownik i/lub właściciel ponoszą odpowiedzialność za wypadki i urazy innych osób oraz ich mienia.
- Sprawdź teren przed rozpoczęciem pracy. Usuń wszelkie kamienie, patyki, druty oraz inne ciała obce, które mogą zakłócić pracę urządzenia lub zostać odrzucone przez podmuch powietrza bądź zostać zassane przez urządzenie i je uszkodzić.
- Nie używaj urządzenia w pomieszczeniach zamkniętych i niewystarczająco wentylowanych lub w pobliżu materiałów łatwopalnych i/lub narażonych na eksplozję (płyny, gazy, pyły).
- Przed każdym użyciem przeprowadź kontrolę wzrokową urządzenia. Nie uruchamiaj urządzenia, jeśli jest uszkodzone lub brak w nim elementów ochronnych (wyłącznik, worek przy odkurzaniu) albo gdy wkrety są zużyte, uszkodzone lub niedokręcone.
- Przed rozpoczęciem pracy sprawdź, czy w urządzeniu nie są ukryte przedmioty, np. druty itd.
- Przestrzegaj przepisów dotyczących ochrony przed hałasem i przepisów lokalnych. Możliwość

eksploatacji urządzenia w określone dni (np. w niedziele i święta), w określonych porach dnia (w porze obiadowej, w czasie ciszy nocnej) oraz w określonych obszarach (np. kurortach lub klinikach) jest ograniczona.

- Nie używaj urządzenia w deszczu, przy złej pogodzie, w wilgotnym otoczeniu, nie tnij mokrego materiału.
- Pracuj wyłącznie w świetle dziennym lub przy bardzo dobrym sztucznym oświetleniu.
- Nie odkurzaj urządzeniem wody, żadnych palących lub tłących się materiałów, jak popiół czy niedopałki papierosów.
- Nigdy nie próbuj odkurzać przedmiotów łatwo tłukących się, jak szkło czy porcelana.
- Nie używaj odkurzacza w funkcji ssania bez prawidłowo założonego worka.
- Nie używaj odkurzacza na podłogach żwirowych lub szutrowych i to zarówno w funkcji odkurzania jak i dmuchawy.
- Nigdy nie zostawiaj urządzenia w miejscu pracy bez nadzoru.
- Włączaj i wyłączaj silnik zgodnie z zasadami podanymi w niniejszej instrukcji i tylko stojąc w bezpiecznej odległości od ruchomych elementów i otworu wylotowego.
- Urządzenie jest przeznaczone do pracy oburęcznej. Zawsze trzymaj urządzenie tak, by jedna ręka mocno obejmowała uchwyt główny a druga pomocniczy.
- Przy włączaniu urządzenia oraz przy pracującym silniku trzymaj otwór wylotowy z dala od wszelkich części ciała, a przede wszystkim od rąk i stóp. Istnieje niebezpieczeństwo obrażeń!
- Przeńs urządzenie wyłącznie chodząc, nie biegaj z urządzeniem.
- Nie pracuj w pobliżu palnych cieczy i gazów - niebezpieczeństwo pożaru lub wybuchu.
- Nie pracuj w pobliżu wysypisk, kanałów czy wałów - możesz stracić równowagę i spaść.
- Uważaj na dziury, koleiny, ukryte przedmioty lub wyboje.
- Pracuj, zachowując stabilną pozycję, w szczególności na pochyłościach terenu. Poślizgnięcie się lub upadek może spowodować poważne obrażenia ciała.
- Uważaj, by otwór wylotowy/ wlotowy nie dotykał przy włączaniu urządzenia i podczas pracy: kamieni, żwiru, drutów przewodu sieciowego i innych przedmiotów.
- Nigdy nie próbuj zatrzymywać elementu obracającego się ręką! Zawsze czekaj, aż łopatki wirnika zatrzymają się same.
- Nie uruchamiaj urządzenia, gdy stoi na obudowie silnika, jest ono obrócone lub gdy nie znajduje się w pozycji roboczej.
- Silnik nagrzewa się podczas pracy i może spowodować poparzenia - nie dotykaj go.
- **Po wyłączeniu urządzenia łopatki wirnika poruszają się jeszcze przez kilka sekund. Ręce i nogi trzymaj z daleka od otworu wylotowego.**
- Wyłącz urządzenie każdorazowo podczas przekraczania innych powierzchni niż te które urządzenie może oczyszczać.
- Usuwać nieczystości tylko przy wyłączonym urządzeniu.
- Nie próbuj uwolnić zablokowanych łopatek wirnika, zanim nie wyłączysz urządzenia.
- Jeśli urządzenie zacznie wibrować w odmienny, nieprawidłowy sposób, zatrzymaj silnik i szybko poszukaj przyczyny. Wibracje są ostrzeżeniem przed problemem.
- Zawsze wyłącz urządzenie ze źródła zasilania:
 - gdy oddalasz się od urządzenia elektrycznego;
 - jeżeli urządzenie jest nieużywane;
 - przed czyszczeniem;
 - przed sprawdzaniem i przechowywaniem;
 - przystępujesz do usuwania blokady łopatek wirnika;
 - jeżeli w trakcie pracy urządzenie natrafia na ciało obce lub pojawiają się anormalne wibracje. W takim

przypadku sprawdź urządzenie pod kątem uszkodzeń lub ewentualnie napraw - oddaj do autoryzowanego serwisu.

- Jeśli powstanie sytuacja nieopisana w tym podręczniku zwróć się o pomoc na infolinię serwisową producenta.

2. Bezpieczeństwo elektryczne

- Zwróć uwagę na to, aby napięcie sieciowe było zgodne z danymi znajdującymi się na tabliczce znamionowej.
- W miarę możliwości urządzenie podłączaj jedynie do gniazda sieciowego z wyłącznikiem ochronnym prądowym (wyłącznikiem FI) o prądzie wyzwalającym nie przekraczającym 30mA.
- Wtyczka urządzenia elektrycznego powinna pasować do gniazda. Nie można jej w żaden sposób modyfikować.
- Stosuj tylko i wyłącznie dopuszczone przewody sieciowe, przeznaczone do stosowania na zewnątrz, których długość wynosi maksymalnie 50 m. Przekrój poprzeczny żyły przewodu sieciowego musi wynosić przynajmniej 1,5 mm². Przed użyciem zawsze całkowicie rozwiń bęben kablowy oraz sprawdź przewód pod względem uszkodzeń.
- Używaj odciążnika przewodu zasilającego do właściwego podłączenia przewodu sieciowego (a nie do przewodu urządzenia elektrycznego).
- Prowadź przewód sieciowy w taki sposób, aby podczas pracy nie został pochwycony lub uszkodzony.
- Jeżeli przewód sieciowy jest uszkodzony, nie dotykaj go. Natychmiast wyłącz urządzenie i wyciągnij wtyczkę sieciową z gniazdka wtykowego. Nie podłączaj go ponownie. Uszkodzony przewód musi zostać wymieniony przed ponownym podjęciem pracy przez wykwalifikowaną osobę lub serwis (www.krysiak.pl).

3. Bezpieczna konserwacja, przechowywanie i transport

- Nie podejmuj samodzielnych prób naprawiania urządzenia, o ile nie posiadasz właściwego przygotowania zawodowego w tym zakresie. Wszystkie prace, które nie są podane w tej instrukcji, powinien przeprowadzić autoryzowany serwis upoważniony przez dealera.
- Pracując przy łopatkach wirnika, zakładaj zawsze rękawice ochronne.
- Nie transportuj urządzenia w czasie, gdy silnik pracuje. **Przeń urządzenie tylko za uchwyt i przy wyłączonym silniku.** Staranne obchodzenie się z urządzeniem zmniejsza niebezpieczeństwo zranienia.
- Dbaj o urządzenie. Utrzymuj je tak, aby zawsze było czyste, co umożliwi łatwiejsze i bezpieczniejsze wykonywanie pracy. Uważaj, by otwory wentylacyjne na obudowie silnika nie były zatkane. Przestrzegaj instrukcji konserwacyjnych.
- Przechowuj urządzenie w suchym miejscu, poza zasięgiem dzieci.
- Regularnie sprawdzaj rury, worek pod kątem zużycia i deformacji. Ze względów bezpieczeństwa zużyte i uszkodzone części bezzwłocznie wymieniaj. Zachowaj szczególną ostrożność.
- Używaj wyłącznie oryginalnych części zamiennych i części wyposażenia, które zostały dostarczone i/lub są zalecone przez producenta. Użycie innych części zamiennych prowadzi do utraty roszczeń z tytułu gwarancji.

5. Montaż



Przed montażem poszczególnych elementów sprawdź czy masz wszystkie potrzebne części.

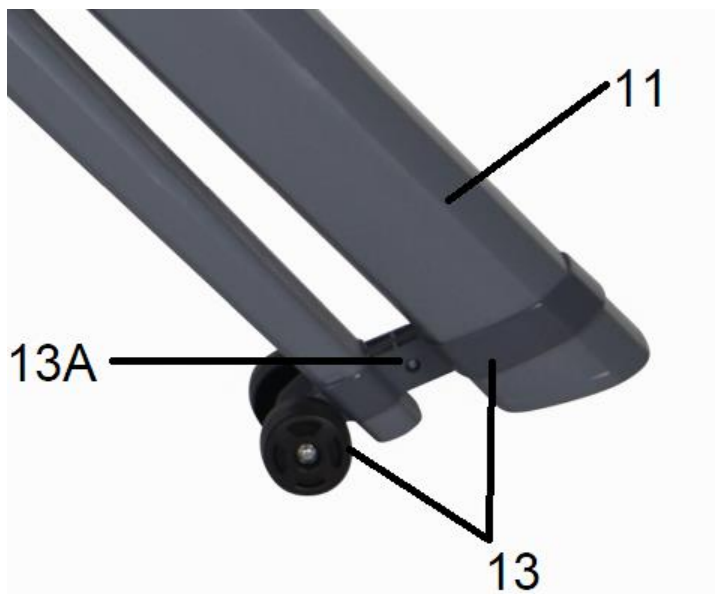


Podczas czynności montażowych i regulacyjnych wyjmij wtyczkę ze źródła zasilania. Włóż wtyczkę dopiero gdy urządzenie jest prawidłowo zmontowane, kompletne i nie jest uszkodzone.

Założ rękawice ochronne!

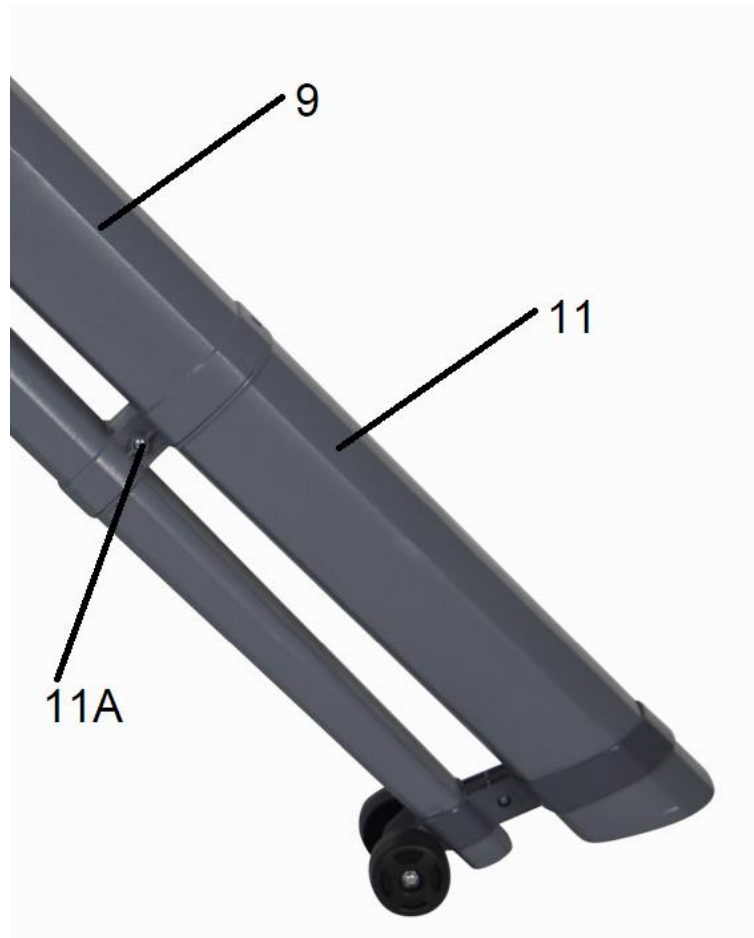
5.1 Montaż rury ssąco-dmuchałej

1. Zamontuj kółka (Rys. 2, poz. 13) na dolnej rurze (Rys. 2, poz. 11). Zabezpiecz za pomocą załączonej śruby (Rys. 2, poz. 13A).



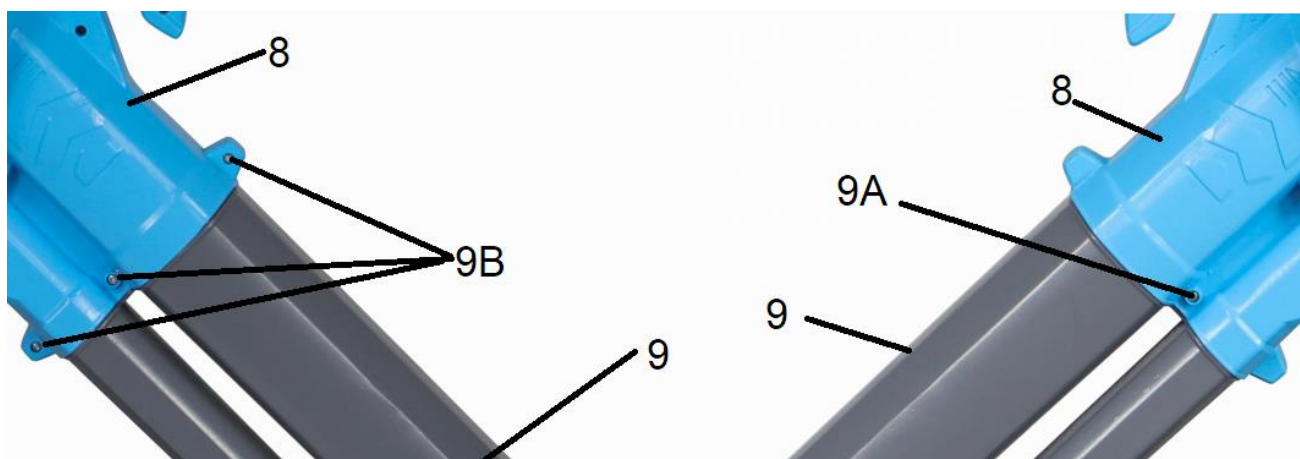
Rys. 2

2. Połącz górną rurę (Rys. 3, poz. 9) z dolną (Rys. 3, poz. 11) i dokręć dołączoną śrubą (Rys. 3, poz. 11A).



Rys. 3

3. Połącz korpus urządzenia (Rys. 4, poz. 8) z górną rurą (Rys. 4, poz. 9) i dokręć z obu stron urządzenia dołączonymi śrubami (Rys. 4, poz. 9A i 9B)



Rys. 4



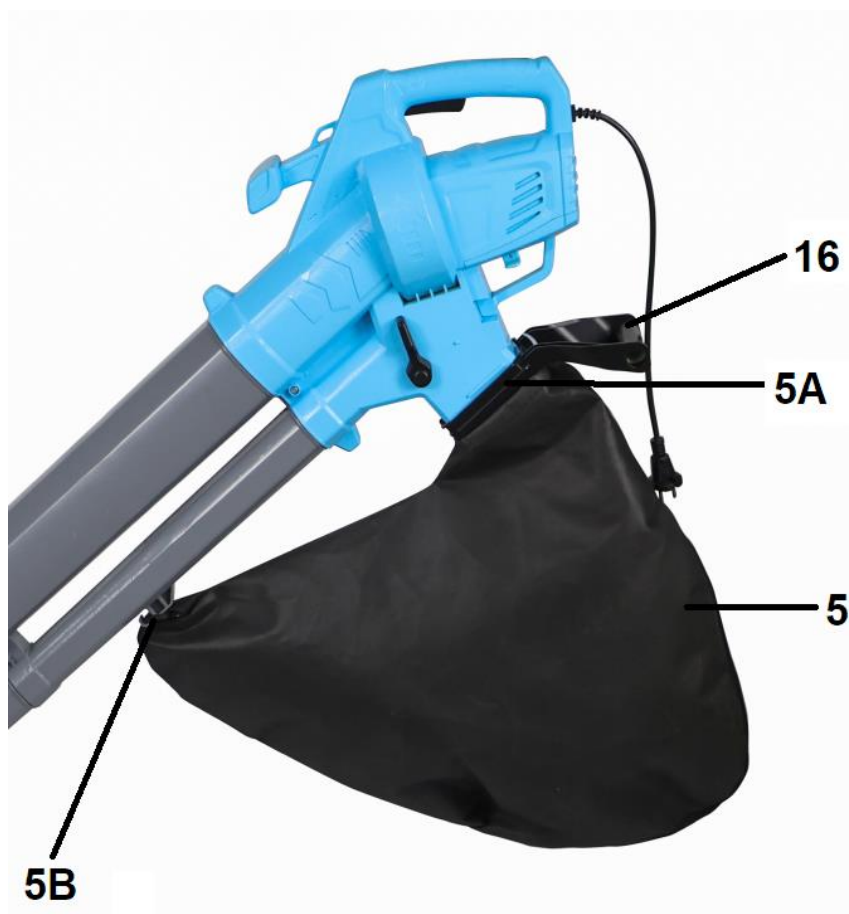
Zanim uruchomisz silnik upewnij się że obie rury wraz z korpusem urządzenia są prawidłowo zmontowane.

5.2 Montaż i demontaż worka zbierającego

Zanim nałożysz się worek upewnij się, że dźwignia wyboru trybu pracy (Rys. 1, poz. 10) gładko się przełącza,

ani że nie jest zanieczyszczona pozostałościami z poprzedniego używania odkurzacza.

1. Załóż ramkę mocującą worka (Rys. 5, poz. 5 A) na otwór przy części silnikowej jak na Rys. 5.



Rys. 5

2. Zaciśnij ramkę mocującą na otworze aż usłyszysz kliknięcie.
3. Zaczep uchwyt worka na haku (Rys. 5, poz. 5B) znajdującym się na rurze odkurzacza.



WSKAZÓWKA

W trybie ssania urządzenie może być eksploatowane tylko z zamontowanym workiem.

4. By zdjąć worek użyj dźwigni demontażu (Rys. 1, poz. 16).

5.3 Montaż paska na ramię

W celu zamontowania pasa na ramię, pas nośny (Rys. 6, poz. 7) zapnij na otworze zaczepu (Rys. 6, poz. 6) na górze korpusu.

Pracuj z odkurzaczem po prawej stronie, z paskiem na lewym ramieniu skrzyżowanym na piersi.



Rys. 6

6. Praca z urządzeniem

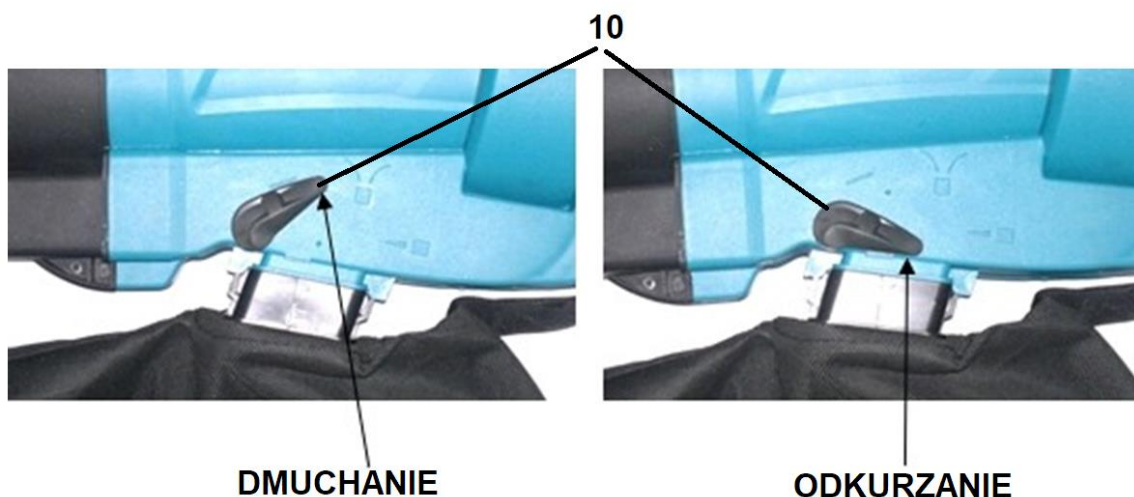
6.1 Uchwyt przedni pomocniczy



Rys.7

6.2 Wybór funkcji dmuchawy lub ssania

Wybór funkcji dmuchania lub ssania możliwy jest za pomocą odpowiedniego ustawienia dźwigni trybu pracy (Rys. 8, poz. 10) na dmuchanie bądź odkurzanie.



Rys. 8



Ważna wskazówka do użytkowania przełącznika dla trybu dmuchawa/odkurzacz.

Przy przełączaniu nie używaj siły. Przełącznik powinien dawać się przesunąć bez dużego wysiłku. Jeżeli przesunięcie go jest utrudnione, wyjmij wtyczkę z gniazda elektrycznego, zdejmij worek i sprawdź czy odpadki nie blokują przełącznika w dużym okrągłym kanale wyrzutowym i ewentualnie usuń stwierdzoną blokadę. Zwracaj uwagę na to, by dźwignia znajdowała się zawsze całkowicie w jednej z dwóch pozycji, a nigdy pomiędzy nimi.

W trybie dmuchawy powietrze zasysane jest przez turbinę i jednocześnie wydmuchiwane z dużo większą prędkością przez mniejszą dolną rurę. W trybie dmuchawy zawsze zwracaj uwagę na pewne prowadzenie rury odkurzacza. Nigdy nie kieruj strumienia powietrza bezpośrednio lub pośrednio na osoby.

W trybie odkurzania powietrze wraz z odpadkami jest zasysane przez większą górną rurę i przesuwane przez wirnik rozdrabniacza.

Tam wessane odpadki są rozdrabniane i wydmuchiwane do worka.



WAŻNE:

Zwróć uwagę na prawidłowe zamocowanie worka. Stale uważaj na to, co odkurzacz zasysa. Jest on przewidziany wyłącznie do zasysania odpadków ogrodowych, takich jak liście, pędy.

6.3 Montaż przewodu sieciowego na odciążniku przewodu



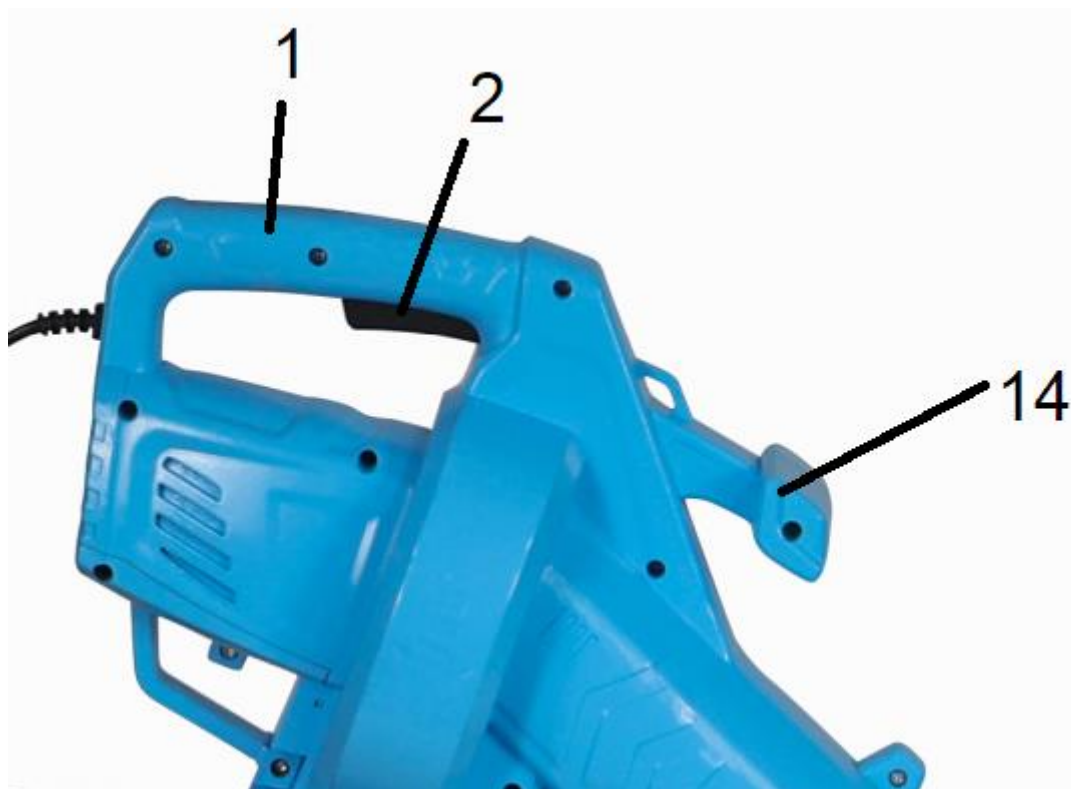
Przed rozpoczęciem pracy zamontuj przewód sieciowy (przedłużacza) na odciążniku przewodu zasilającego, który do tego służy. Zrób na końcu przewodu przedłużającego pętlę, przeprowadź przez otwór pod silnikiem i zahacz o odciążnik (Rys. 9, poz. 15). Upewnij się, że przewód zasilający odkurzacza i przewód sieciowy (przedłużacza) nie są splątane.



Rys. 9

6.4 Uruchomienie urządzenia

1. Sprawdź urządzenie i przewód zasilający są w dobrym stanie.
2. Upewnij się, że worek jest prawidłowo zamocowany (funkcja odkurzacza).
3. Ustaw dźwignię trybu pracy (Rys. 1, poz. 10) na dmuchanie bądź odkurzanie.
4. Połącz przewód urządzenia z dopuszczalnym przedłużaczem. Pamiętaj o użyciu odciążnika.
5. Chwyć urządzenie pewnie za uchwyt główny (Rys. 10, poz. 1) i przedni (Rys. 10, poz. 14).



Rys. 10

6. Upewnij się, że rura urządzenia jest skierowana w bezpiecznym kierunku, wciśnij wyłącznik (Rys. 10, poz. 2) i odkurzacz rozpocznie pracę. Podczas włączania urządzenia, pewnie trzymaj urządzenie za uchwyty.



Jeśli urządzenie wydaje jakieś niepokojące dźwięki – skontaktuj się ze sprzedawcą, bądź z serwisem producenta. Jeśli nie obserwujesz takich hałasów – urządzenie jest gotowe do pracy.

7. By wyłączyć urządzenie zwojnij wyłącznik (Rys. 10, poz. 2).



Po wyłączeniu urządzenia trzymaj urządzenie tak długo aż turbina w urządzeniu przestanie pracować.

6.5 Wskazówki przydatne w pracy z odkurzaczem

W celu usprawnienia pracy mogą przydać się poniższe wskazówki:

1. Należy odkurzać możliwie tylko suche liście, odpadki po przycinaniu lub inne odpadki ogrodowe.
2. Mokry materiał trudno jest rozdrobnić i może zapchać odkurzacz.
3. Jeśli materiał jest mokry użyj dmuchawy odkurzacza, żeby zebrać odpadki w kupki. Zebranie odpadków powinno nastąpić dopiero po ich wyschnięciu.
4. Nie używaj odkurzacza w miejscach występowania kamieni lub innych twardych elementów (koks, kasztany, żołędzie). Twarde elementy uszkadzają koło wentylatora urządzenia (uszkodzenie to nie podlega gwarancji).
5. Ponadto zaleca się, aby odkurzacz nie zasysał ziemi. Ziemia jest z reguły wilgotna i może zapchać odkurzacz.
6. Odkurzacz nie może służyć do usuwania śmieci.
Nie próbuj rozdrabniania innych materiałów, niż zwykłe odpadki ogrodowe.
7. W celu utrzymania wysokiej siły ssącej i zapewnienia przyjemnej pracy zaleca się opróżnianie worka, gdy zapełni się do połowy. W ten sposób utrzymamy niską wagę całkowitą oraz pełną moc ssącą urządzenia.

6.6 Wskazówki przydatne przy pracy dmuchawą

1. Optymalny wynik przy pracy dmuchawą uzyska się przy odstępnie od podłoża wynoszącym 5-10 cm.
2. Strumień powietrza kieruj zawsze od siebie. Uważaj, by nie wydmuchiwać w powietrze ciężkich przedmiotów, które mogłyby uszkodzić kogoś lub zranić.
3. Liście przylegające do ziemi zluźnij przed dmuchaniem przy pomocy grabi.
4. Gdy liście są bardzo suche zwilż je lekko, by zmniejszyć obciążenie pyłem.

7. Konserwacja, czyszczenie, przechowywanie i zamawianie części zamiennych



Wyjmij wtyczkę ze źródła zasilania przed czyszczeniem, konserwacją czy przechowywaniem!



Pamiętaj że turbina obraca się jeszcze przez chwilę po wyłączeniu silnika.

**UWAGA!**

Zleć prace, które nie są opisane w tej instrukcji, upoważnionej placówce serwisowej (autoryzowanemu przez importera lub producenta serwisowi).

7.1 Konserwacja

1. Na zakończenie pracy wyciągnij wtyczkę ze źródła zasilania i sprawdź stan techniczny urządzenia. Zwracaj szczególną uwagę na stan rury urządzenia i worka zbierającego.
2. Sprawdzaj systematycznie urządzenie, upewniając się, że działa prawidłowo i wykonuje pracę zgodnie z przeznaczeniem. Każdą uszkodzoną część odpowiednio napraw lub wymień w autoryzowanym punkcie serwisowym.
3. Przed każdym użyciem sprawdź urządzenie pod kątem widocznych usterek, takich jak nieprzytwierdzone lub uszkodzone części. Upewnij się, że wszystkie nakrętki, śruby i wkręty są mocno dokręcone. Zużyte bądź źle dokręcone wkręty mogą spowodować bardzo niebezpieczne uszkodzenia.

7.2 Czyszczenie

By zapewnić jak najlepszą i jak najdłuższą żywotność urządzenia, musi być ono utrzymywane w czystości.

1. W trakcie pracy stale zwracaj uwagę, aby urządzenie było czyste i wolne od odpadków. Szczególnie ważne jest to w przypadku klapy przełączającej bezpośrednio za okrągłym otworem wyrzutowym. W celu sprawdzenia tego miejsca zdejmij worek zbierający. Ewentualne zanieczyszczenia usuń. Następnie kilkakrotnie przesuń dźwignię wyboru trybu pracy (Rys. 1, poz. 10) w obu kierunkach, aby sprawdzić poprawność jej działania.
2. Urządzenie stale utrzymuj w czystości. Zawsze czyść urządzenie od razu po zakończeniu pracy.
3. Do czyszczenia stosuj miękką ściereczkę, jednakże nie stosuj wody, żadnych środków do czyszczenia lub rozpuszczalników.
4. Nie pozwól by kurz, liście bądź inne pozostałości wyschły na urządzeniu, wtedy ciężiej je usunąć. Ta czynność bezpośrednio wpływa na jakość pracy.
5. Upewnij się, że otwór wylotowy jest czysty i oczyszczaj go z nieczystości.
6. Nie używaj żadnego rozpuszczalnika do czyszczenia plastikowych części urządzenia.
7. Dbaj o to, by uchwyty urządzenia i otwory wylotowe powietrza przy silniku były czyste.
8. Wyczyść luźne zanieczyszczenia z otoczenia wentylatora i wewnątrz rury ssącej/dmuchawy.

**UWAGA!**

Nie spryskuj urządzenia wodą. Nie myj jej wężem z wodą czy myjką ciśnieniową!

7.3 Opróżnianie worka zbierającego

Jeżeli worek jest pełny to moc ciągu urządzenia zostaje zredukowana. Zaleca się częste opróżnianie worka.

Nie zostawiaj także nieczystości w worku po skończonej pracy.

Sposób postępowania:

- wyłącz silnik, wyjmij wtyczkę ze źródła zasilania
- zdejmij worek (patrz pkt 5.2 niniejszej instrukcji)
- opróżnij zawartość worka. Wywróć worek na drugą stronę i wytrzep worek
- wywróć worek z powrotem i wyprostuj go a następnie zamontuj ponownie

Jeżeli worek jest bardzo brudny umyj go ręcznie w letniej wodzie z mydłem a następnie wypłucz. Przed założeniem wysusz worek.



Nigdy nie używaj urządzenia jako odkurzacza bez założonego worka!!!

7.4 Przechowywanie

1. Urządzenie przechowuj w suchym, chłodnym, zabezpieczonym przed pyłem i poza zasięgiem dzieci miejscu.
2. Przed ustawieniem urządzenia w zamkniętym pomieszczeniu wyjmij wtyczkę ze źródła zasilania i poczekaj aż ostygnie silnik.
3. Starannie oczyść urządzenie i elementy wyposażenia, aby zapobiec powstaniu pleśni.
4. Nie zawijaj urządzenia w worki foliowe – może w nich powstać wilgoć i pleśń. Możesz włożyć urządzenie do oryginalnego bądź zastępczego kartonu.
5. Na czas składowania zdejmij worek zbierający.
6. Możesz też zawiesić urządzenie za główny uchwyt.
7. Nie ustawiaj urządzenia na rurze wylotowej. Uważaj by podczas przechowywania rura nie dotykała innych przedmiotów. W innym razie istnieje niebezpieczeństwo zniekształcenia rury urządzenia, co może spowodować zmianę mających wpływ na bezpieczeństwo użytkowania wymiarów i cech roboczych urządzenia.

7.5 Przygotowanie do transportu

1. Oczyść urządzenie z brudu i resztek liści.
2. Nie kładź urządzenia na rurze wylotowej.
3. Transportuj urządzenie w pozycji poziomej.
4. Włóż urządzenie do oryginalnego bądź zastępczego kartonu.

7.6 Zamawianie części

Przy zamawianiu części zamiennych podaj następujące dane urządzenia z tabliczki znamionowej, umieszczonej na obudowie:

- Typ urządzenia
- Numer artykułu
- Numer identyfikacyjny

W celu przyspieszenia realizacji zamówienia podaj numer części zamiennej, którą potrzebujesz. Możesz również dosłać zdjęcie uszkodzonego elementu na adres mailowy producenta: czesci@krysiak.pl – ułatwi to jednoznaczną identyfikację zwłaszcza w przypadku nieznamienia numeru części.

Zamówienia części możesz dokonać również w autoryzowanych punktach serwisowych, których wykaz znajdziesz na stronie internetowej producenta: www.krysiak.pl



UŻYWAJ TYLKO ORYGINALNYCH CZĘŚCI ZAMIENNYCH.

Części zamienne złej jakości mogą uszkodzić urządzenie i skrócić jego żywotność.

Producent nie ponosi odpowiedzialności za szkody wywołane przez urządzenie, jeżeli zostaną one wywołane z powodu nieprawidłowo wykonanej samodzielnej naprawy, zastosowania nieoryginalnych części zamiennych, względnie zastosowania urządzenia niezgodnie z jego przeznaczeniem.

8. Plan wyszukiwania usterek

Problem	Możliwe przyczyny	Rozwiązanie
Maszyna pracuje z przerwami	Uszkodzone okablowanie wewnętrzne.	Udaj się do autoryzowanego serwisu.
	Uszkodzony wyłącznik.	Udaj się do autoryzowanego serwisu.
Nadmierne wibracje/ hałas	Maszyna uszkodzona.	Udaj się do autoryzowanego serwisu.
Urządzenie nie wydymuje powietrza	Dźwignia wyboru trybu pracy ustawiona w pośredniej pozycji.	Ustaw dźwignię wyboru trybu pracy w odpowiedniej pozycji.
	Nieczystości nagromadziły się w otworze wylotowym.	Usuń nieczystości.
Urządzenie nie zasysa powietrza	Dźwignia wyboru trybu pracy ustawiona w pośredniej pozycji.	Ustaw dźwignię wyboru trybu pracy w odpowiedniej pozycji.
	Worek zbierający zapełniony.	Opróżnij worek zbierający.
Blokowanie wirnika rozdrabniacza	Nastąpiło zassanie zbyt dużego elementu. Bądź kawałek drewna, kartonu lub inny element spowodował zaklinowanie koła wirnika.	Udaj się do autoryzowanego serwisu.

9. Gwarancja

Na niniejsze urządzenie obowiązuje 24-miesięczna gwarancja. W ramach gwarancji gwarant zapewnia kupującemu nieodpłatne usunięcie usterek w funkcjonowaniu urządzenia wynikających z jego wadliwości konstrukcyjnych i materiałowych. Niektóre części konstrukcyjne ulegające normalnemu zużyciu oraz szkody wywołane naturalnym zużyciem, przeciążeniem lub nieprawidłową obsługą, są wykluczone z zakresu gwarancji. Warunkiem skorzystania ze świadczeń gwarancyjnych jest przestrzeganie podanych w instrukcji obsługi wskazówek dotyczących czyszczenia, konserwacji i napraw urządzenia. Próby samodzielnej naprawy urządzenia względnie jego rozebranie albo otwarcie obudowy silnika przez osoby nieupoważnione, powodują wygaśnięcie gwarancji.

Warunkiem skorzystania ze świadczenia gwarancyjnego jest przekazanie nierozmontowanego urządzenia wraz z dowodem zakupu naszemu centrum serwisowemu lub sprzedawcy. Wykonanie obowiązków wynikających z gwarancji nastąpi w terminie 30 dni, licząc od dnia dostarczenia urządzenia przez Użytkownika.

W przypadku reklamacji gwarancyjnej lub zlecenia naprawy należy dostarczyć oczyszczone urządzenie wraz z informacją o usterce pod adres naszego punktu serwisowego. W celu ustalenia wskazówek dotyczących nadania przesyłki należy skontaktować się z gwarantem.

Utylizację Twojego urządzenia przeprowadzimy bezpłatnie.

Naprawy nie objęte gwarancją można zlecać odpłatnie naszemu centrum serwisowemu.

10. Usuwanie odpadów i recykling

Każde gospodarstwo jest użytkownikiem sprzętu elektrycznego i elektronicznego, a co za tym idzie – potencjalnym wytwórcą niebezpiecznego dla ludzi i środowiska odpadu, z tytułu obecności w tymże niebezpiecznych substancji, mieszanin oraz części składowych. Z drugiej strony zużyty sprzęt to cenny materiał, z którego można odzyskać surowce takie jak miedź, cyna, szkło, żelazo itp.

Użytkownik urządzenia zgodnie z przepisami o ochronie środowiska zobowiązany jest do prowadzenia prawidłowej gospodarki odpadami zgodnie z przepisami krajowymi. Nie wyrzucaj urządzeń razem z odpadami domowymi. Przekaż niepotrzebne urządzenie, jego akcesoria i opakowanie do zgodnej z przepisami o ochronie środowiska naturalnego utylizacji. Oddaj je w punkcie recyklingu – użyte w produkcji elementy z tworzyw sztucznych i metalu można posegregować i poddać selektywnej utylizacji. Informacje o dostępnym systemie zbierania zużytego sprzętu elektrycznego i elektronicznego można znaleźć u sprzedawcy oraz w urzędzie miasta/gminy.

Przekaż zebrany materiał do kompostowania, nie wyrzucaj go do kontenera na śmieci.

Pamiętaj, że odpowiednie postępowanie ze zużytym sprzętem zapobiega negatywnym konsekwencjom dla środowiska naturalnego i zdrowia ludzkiego!

W przypadku pytań zwróć się o poradę do Centrum Serwisowego producenta.

Należy pamiętać, że producent bezpłatnie przeprowadza utylizację przesłanych do niego uszkodzonych i zużytych swoich urządzeń.

11. Ryzyko resztkowe



OSTRZEŻENIE

Przy pracy z każdą maszyną istnieje zawsze potencjalne niebezpieczeństwo wypadku.

Wypadki są najczęściej spowodowane brakiem uprawnień czy znajomości obsługi a także nieuwagą operatora. Obsługuj urządzenie z uwagą, by zminimalizować możliwość wypadku operatora. Jeśli nie przestrzegasz wskazówek bezpieczeństwa zawartych w instrukcji istnieje ryzyko poważnego zranienia!



UWAGA

Nie można utworzyć wyczerpywalnej listy wskazówek, które ochronią przed wszystkim możliwymi zagrożeniami. Każde środowisko pracy jest inne. Zawsze odnoś się przede wszystkim do wskazówek porównując je do swoich indywidualnych warunków pracy. Używaj urządzenia z uwagą i należyłą ostrożnością. Nieprzestrzeganie tych zasad może powodować zranienie operatora, osób trzecich bądź poważnej awarii urządzenia.

Mimo tego iż producent ponosi odpowiedzialność za konstrukcję urządzenia eliminującą niebezpieczeństwo, pewne elementy ryzyka są podczas pracy nie do uniknięcia:

- odrzucenie przedmiotu;
- uszkodzenie słuchu w przypadku długotrwałej pracy bez ochraniaczy;
- uszkodzenie wzroku i twarzy przez odpryskujące elementy;
- pochwylenie i wplątanie odzieży itp. w ruchome części;

Ocena ryzyka resztkowego

W przypadku przestrzegania wskazówek znajdujących się w niniejszej instrukcji zagrożenie resztkowe podczas użytkowania urządzenia jest ograniczone. Niestosowanie się do zasad tu opisanych zwiększa ryzyko resztkowe.

12. RYSUNEK ZŁOŻENIOWY NR 1

