

GIGABYTE™

MONITOR GAMINGOWY

SERII GS PODRĘCZNIK UŻYTKOWNIKA

GS27FC / GS27QC / GS32QC

HDMI™
HIGH-DEFINITION MULTIMEDIA INTERFACE

Copyright

© 2023 GIGA-BYTE TECHNOLOGY CO., LTD. Wszelkie prawa zastrzeżone. Wspomniane w tym podręczniku znaki towarowe są zgodnie z prawem zastrzeżone na rzecz ich prawowitych właścicieli.

Wyłączenie odpowiedzialności

Informacje zawarte w tym podręczniku są chronione przez przepisy prawa autorskiego i stanowią własność firmy GIGABYTE.

Zmiany w odniesieniu do parametrów technicznych i funkcji opisanych w tym podręczniku, mogą być dokonywane przez firmę GIGABYTE bez wcześniejszego powiadomienia.

Żadna część tego podręcznika nie może być powielana, kopiowana, tłumaczona, rozpowszechniana, bądź publikowana w jakiegokolwiek postaci lub w jakikolwiek sposób, bez wcześniejszej pisemnej zgody firmy GIGABYTE.

- Aby uzyskać wsparcie w zakresie użytkowania tego monitora, należy dokładnie przeczytać podręcznik użytkownika
- W celu uzyskania dalszych informacji należy odwiedzić naszą stronę internetową pod adresem:
<https://www.gigabyte.com>



Terminy „HDMI” oraz „Multimedialny interfejs wysokiej jakości HDMI”, charakterystyczny kształt produktów HDMI (HDMI trade dress) oraz Logo HDMI stanowią znaki towarowe lub zastrzeżone znaki towarowe spółki HDMI Licensing Administrator, Inc.

SPIS TREŚCI

WPROWADZENIE	4
Zawartość opakowania	4
Przegląd produktu	5
ROZPOCZĘCIE UŻYTKOWANIA	6
Instalacja podstawy wspornika	6
Regulacja kąta widzenia.....	7
Zdejmowanie wspornika monitora.....	8
Instalacja wspornika do montażu na ścianie (opcjonalnie)	9
UŻYWANIE URZĄDZENIA	10
Włączanie/wyłączanie zasilania	10
Wybór źródła wejścia.....	11
OPERACJE	11
Szybkie menu	11
Instrukcja przycisku funkcji.....	13
ZAŁĄCZNIKI	21
Dane techniczne	21
Lista obsługiwanych taktowania.....	22
Rozwiązywanie problemów.....	24
Podstawowe zasady pielęgnacji.....	24
Informacje serwisowe firmy GIGABYTE.....	24
Środki bezpieczeństwa	25
Środki bezpieczeństwa.....	25
Środki ostrożności dotyczące niebezpieczeństwa utraty stabilności ...	25
Zalecenia zapewniające komfort użytkowania.....	26
INFORMACJE DOTYCZĄCE PRZEPISÓW	27

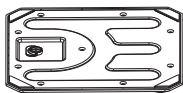
WPROWADZENIE

Zawartość opakowania

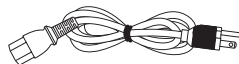
W kartonie opakowania znajdują się następujące elementy. Jeżeli jakiegoś elementu brakuje, należy się skontaktować z lokalnym sprzedawcą.



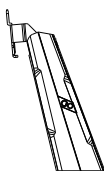
Monitor



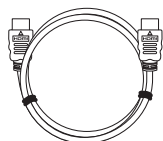
Podstawa monitora



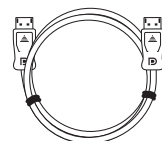
Kabel zasilający



Wspornik



Kabel HDMI
(GS27FC)



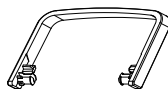
Kabel DP
(GS27QC/GS32QC)



Instrukcja szybkiego
uruchomienia



Karta gwarancyjna

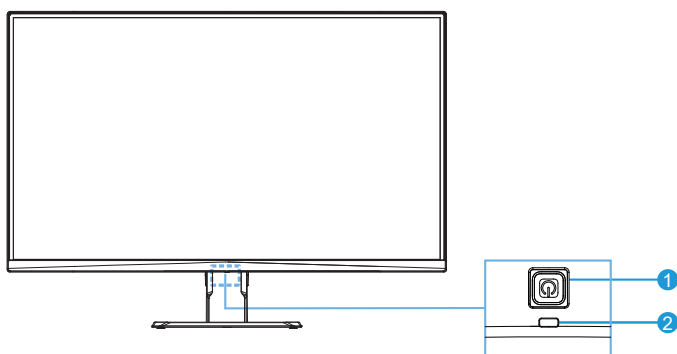


Uchwyt kabli

Uwaga: Karton opakowania oraz materiały opakowaniowe należy pozostawić na wypadek potrzeby transportu monitora.

Przegląd produktu

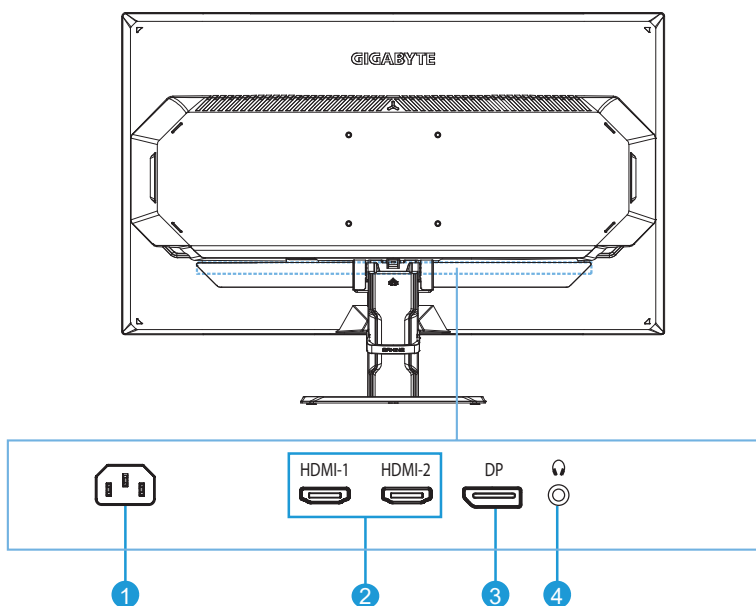
Widok z przodu



1 Przycisk sterujący

2 Dioda LED zasilania

Widok od tyłu (GS27QC/GS32QC/GS27FC)



1 Gniazdo wejścia prądu stałego (AC IN)

2 Gniazda HDMI (x2)

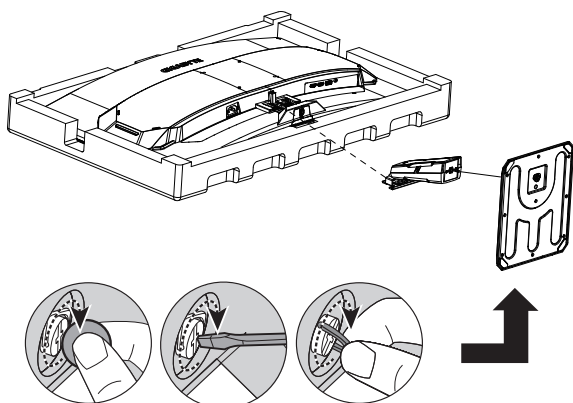
3 DisplayPort

4 Gniazdo słuchawek

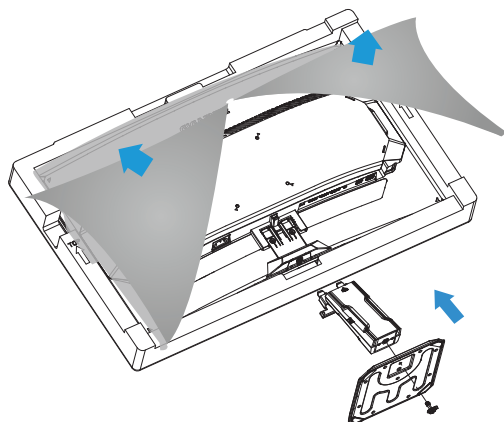
ROZPOCZĘCIE UŻYTKOWANIA

Instalacja podstawy wspornika

1. Ustaw monitor ekranem w dół na płaskiej powierzchni, z pianką ochronną pod spodem, przykryty styropianową osłoną.
2. Dopasuj do siebie kolumnę wspornika i podstawę wspornika, z użyciem monety, śrubokręta lub pierścienia mocującego, przymocowanego do podstawy wspornika.

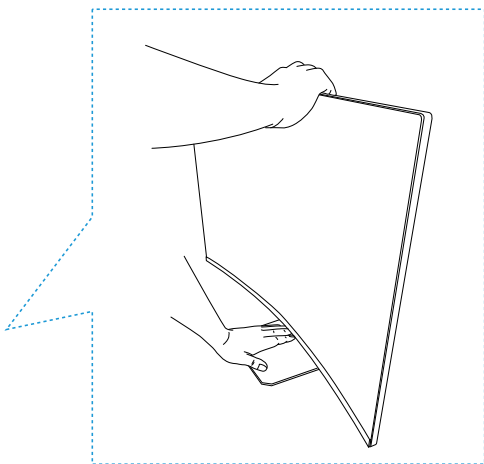
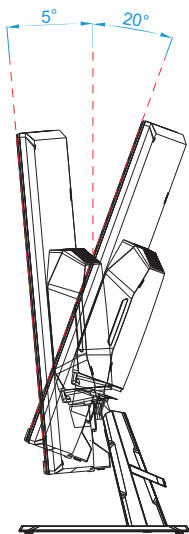


3. Rozerwij styropianową osłonę. Dopasuj kolumnę wspornika do wgłębienia z tyłu monitora. Naciśnij wspornik, aż zaskoczy na swoje miejsce.
4. Wyjmij monitor z pianki ochronnej, trzymając go za wspornik podstawy. Ustaw go pionowo na stole.



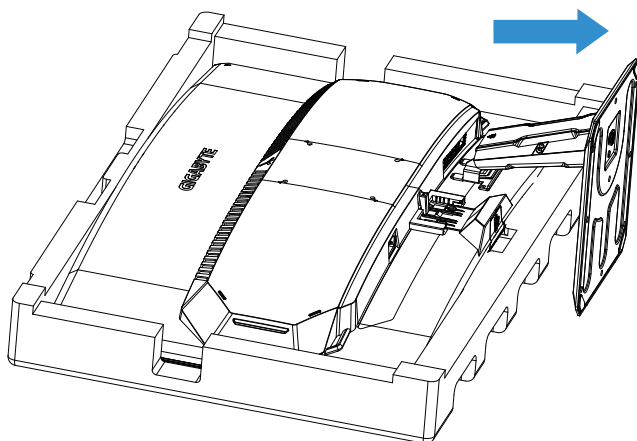
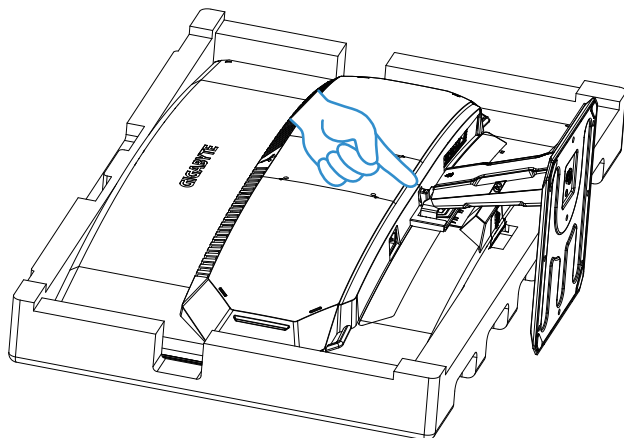
Regulacja kąta widzenia

1. Umieść jedną ręką na podstawie, aby zapobiec przewróceniu się monitora podczas regulacji.
2. Umieść drugą ręką na środku górnej części ekranu i naciskaj do przodu lub do tyłu, aby ustawić wymagany kąt widzenia (-5° do 20°).



Zdejmowanie wspornika monitora

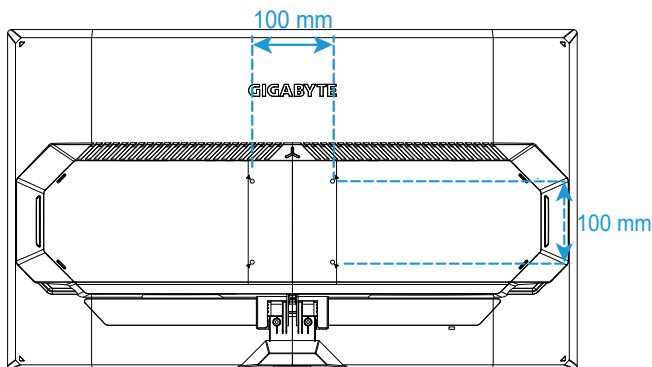
1. Umieść monitor ekranem w dół, z podłożoną pod spodem pianką ochronną lub miękką szmatką.
2. Wepchnij zaczepy blokujące do wewnątrz, aby odłączyć wspornik od monitora.



Instalacja wspornika do montażu na ścianie (opcjonalnie)

Należy używać wyłącznie zestawu do montażu na ścianie, zgodnego z mocowaniem w rozstawie 100 x 100 mm. Zainstaluj wspornik do montażu na ścianie, zgodnie z instrukcjami producenta.

1. Umieść monitor ekranem w dół, z podłożoną pod spodem pianką ochronną lub miękką szmatką.
2. Wyrównaj otwory montażowe wspornika do montażu na ścianie z otworami na śruby z tyłu monitora.
3. Zamocuj wspornik na jego miejscu śrubami.



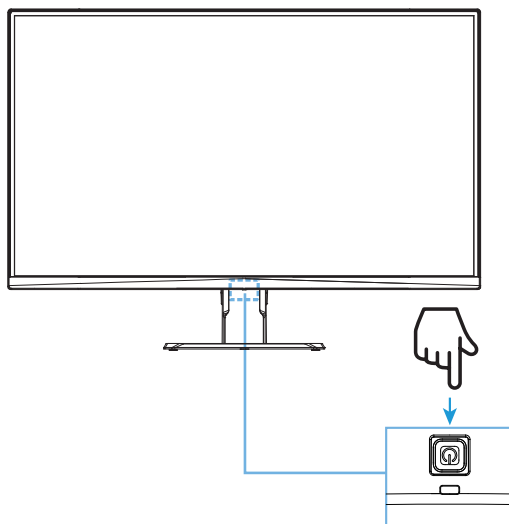
Uwaga: W celu montażu monitora na ścianie, należy sprawdzić instrukcję instalacji dostarczoną w zestawie wspornika do montażu na ścianie. Wymagana liczba śrub do montażu VESA: 4, rozmiar śrub: Minimum M4 x 10mm.

UŻYWANIE URZĄDZENIA

Włączanie/wyłączanie zasilania

Włączenie zasilania

1. Podłącz jeden koniec kabla zasilającego do gniazda wejścia prądu przemiennego (AC IN) z tyłu monitora.
2. Podłącz drugi koniec kabla zasilającego do gniazda zasilania.
3. Naciśnij przycisk **Sterowanie**, aby włączyć monitor. Dioda LED zasilania zaświeci białym światłem, wskazując gotowość monitora do używania.



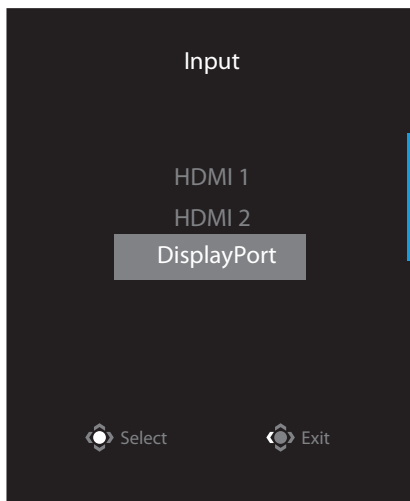
Wyłączenie zasilania

Naciśnij na 2 sekundy przycisk **Sterowanie**, aby wyłączyć monitor.

Uwaga: Gdy na ekranie pojawi się **Główne** menu, monitor można także wyłączyć, poprzez naciśnięcie przycisku **Sterowanie** (⏻) i wybór „Wyłączenie zasilania”. Sprawdź stronę 13.

Wybór źródła wejścia

1. Przesuń przycisk **Sterowanie** w prawo (←→), aby przejść do menu **Input**.
2. Przesuń przycisk **Sterowanie** na środek (←→) w celu wyboru wymaganego źródła wejścia. Następnie w celu potwierdzenia, naciśnij przycisk **Sterowanie**.



OPERACJE

Szybkie menu

Przycisk skrótu

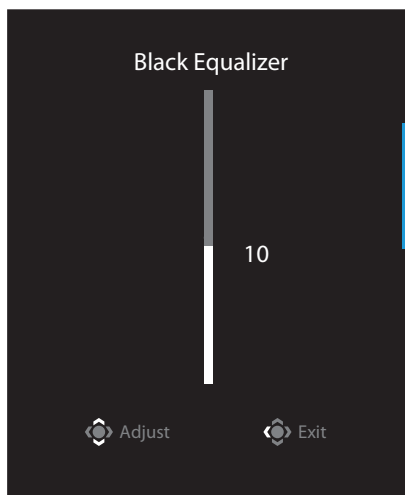
Domyślnie, przyciskowi **Sterowanie** zostały przypisane określone funkcje.

Uwaga: W celu zmiany wstępnych ustawień funkcji przycisku skrótu, należy sprawdzić część „Quick Switch” na stronie 19.

W celu dostępu do funkcji przycisku skrótu, należy wykonać następujące czynności:

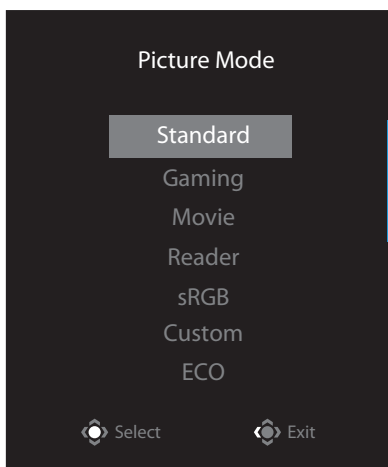
- Przesuń przycisk **Sterowanie** w górę (↑) w celu przejścia do menu **Black Equalizer**.

Przesuń przycisk **Sterowanie** w górę/w dół (↑/↓) w celu regulacji ustawienia i naciśnij przycisk **Sterowanie** w celu potwierdzenia.



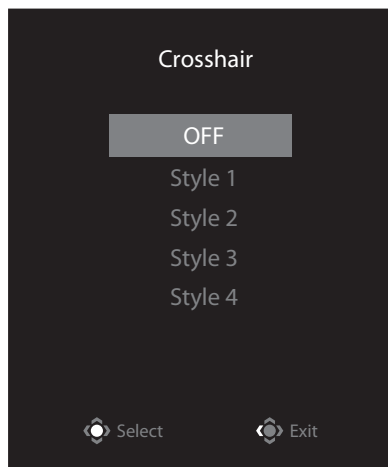
- Przesuń przycisk **Sterowanie** w dół (⏮) w celu przejścia do menu **Picture Mode**.

Przesuń przycisk **Sterowanie** na środek (⏮) w celu wyboru wymaganej opcji i naciśnij przycisk **Sterowanie** w celu potwierdzenia.



- Przesuń przycisk **Sterowanie** w lewo (⏮) w celu przejścia do menu **Crosshair**.

Przesuń przycisk **Sterowanie** na środek (⏮) w celu wyboru wymaganej opcji i naciśnij przycisk **Sterowanie** w celu potwierdzenia.

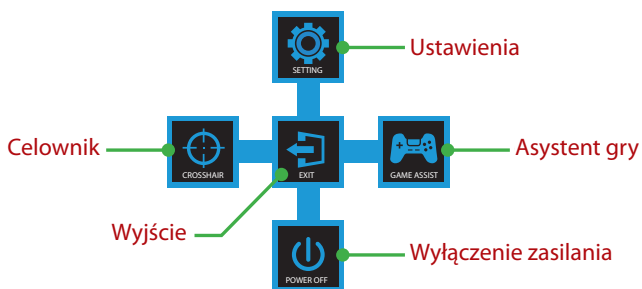


- Przesuń przycisk **Sterowanie** w prawo (⏭), aby przejść do menu **Input**. Sprawdź część „Wybór źródła wejścia”.

Uwaga: Aby zamknąć menu, przesuń przycisk **Sterowanie** w lewo (⏮).

Instrukcja przycisku funkcji

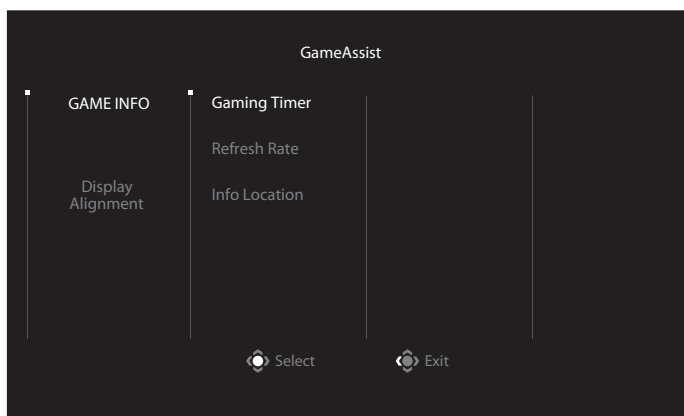
- Naciśnij przycisk **Sterowanie**, aby wyświetlić menu Główne.



Następnie użyj przycisk **Sterowanie** w celu wyboru wymaganej funkcji i skonfiguruj powiązane ustawienia.

Game Assist

- Gdy na ekranie pojawi się **Główne** menu, przesunij przycisk **Sterowanie** w prawo (↔) w celu przejścia do menu **GameAssist**.



- **GAME INFO:** Skonfiguruj powiązane ustawienia gry FPS (strzelanka pierwszoosobowa).
 - √ Wybierz **Gaming Timer**, aby wybrać tryb timera (odliczania czasu). Aby wyłączyć tę funkcję, ustaw tę opcję na **OFF**.
 - √ Wybierz **Refresh Rate**, aby włączyć/wyłączyć ustawienie częstotliwości odświeżania w czasie rzeczywistym.
 - √ Wybierz **Info Location**, aby określić miejsce w którym mają być wyświetlane informacje na ekranie.

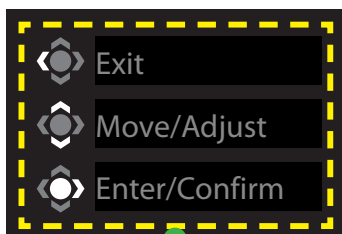


- **Display Alignment:** Gdy funkcja ta jest włączona, następuje wyświetlenie linii wyrównującej z czterech stron ekranu, oferując w ten sposób podręczne narzędzie do precyzyjnego dopasowania wielu monitorów.

Konfiguracja ustawień dźwięku

Po wyświetleniu na ekranie menu **Główne**, przesun w górę przycisk **Sterowanie** (🎮), aby przejść do menu **Ustawienia**.

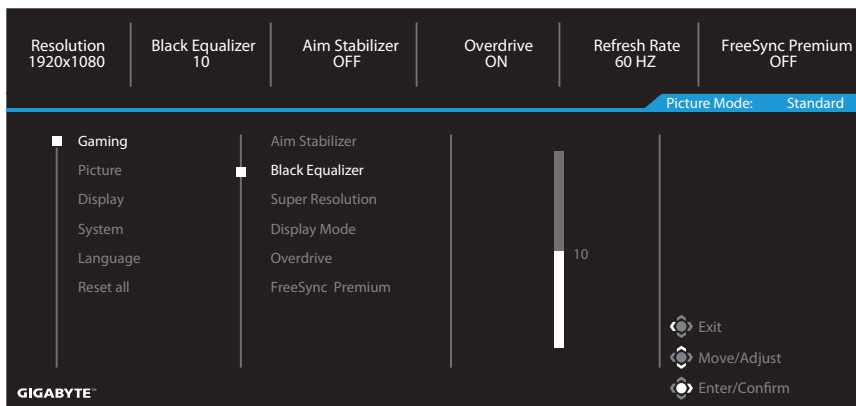
Uwaga: Użyj przycisk **Sterowanie**, aby poruszać się po menu i wykonywać regulacje.



Instrukcja przycisku

Gaming

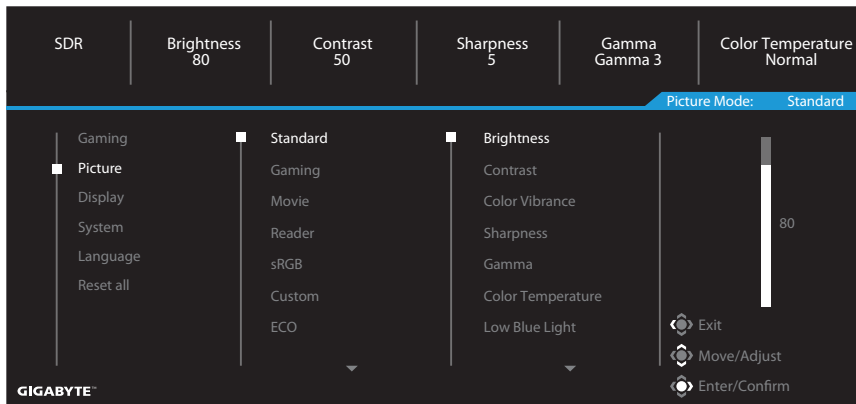
Konfiguracja ustawień powiązanych z grą.



Pozycja	Opis
Aim Stabilizer	Włączenie tej funkcji, zmniejsza rozmycie ruchu w grach z szybką akcją. Uwaga: Ta funkcja nie jest dostępna w następujących warunkach: - gdy ustawienie częstotliwości wynosi poniżej 100Hz. - gdy jest aktywna funkcja FreeSync.
Black Equalizer	Regulacja jasności czarnych obszarów.
Super Resolution	Umożliwia wyostrenie obrazów o niskiej rozdzielczości.
Display Mode	Wybór współczynnika proporcji ekranu. <ul style="list-style-type: none">• Full: Skalowanie obrazu wejścia w celu wypełnienia ekranu. Idealny do obrazów o współczynniku proporcji 16:9. Uwaga: Ta opcja nie jest zgodna z funkcjami FreeSync i PIP/PBP.
Overdrive	Poprawia czas reakcji monitora LCD.
FreeSync Premium	Włączenie tej funkcji, eliminuje opóźnienia ekranu i efekt poszarpania obrazu podczas gier.

Picture

Konfiguracja ustawień powiązanych z obrazem.

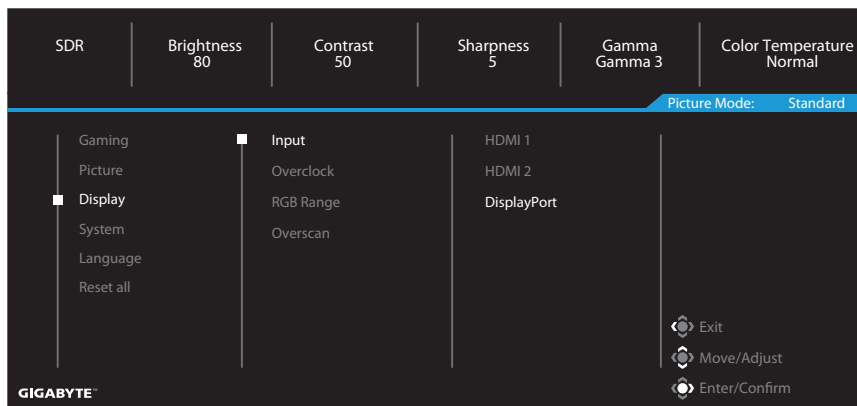


Pozycja	Opis
Standard	Do edycji dokumentów lub przeglądania stron internetowych.
Gaming	Do grania w gry.
Movie	Do oglądania filmów.
Reader	Do przeglądania dokumentów.
sRGB	Do oglądania zdjęć i grafiki na komputerze.
Custom	Niestandardowe ustawienia trybu obrazu.
ECO	Tryb oszczędzania energii.

Uwaga: „Picture Mode: Standard”, „Low Blue Light: Poziom 10” to zoptymalizowane ustawienie, zgodne z certyfikatem TÜV Low Blue Light.

Display

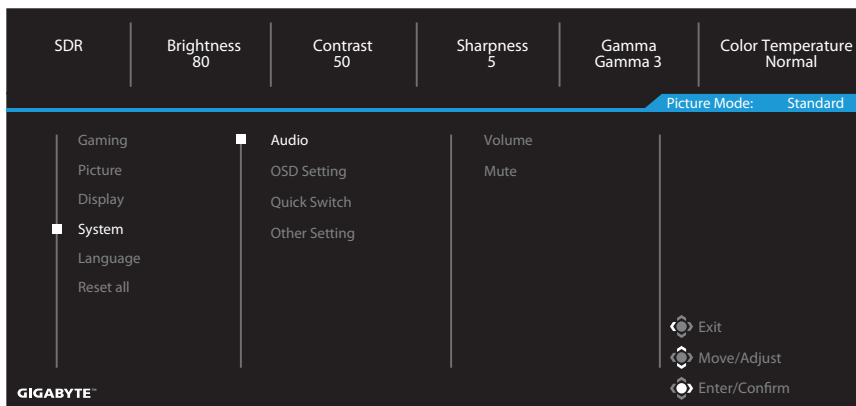
Konfiguracja ustawień wyświetlania powiązanych z ekranem.



Pozycja	Opis
Input	Wybieranie źródła sygnału wejściowego.
Overclock	Wybierz ON/OFF (GS27QC/GS32QC)
RGB Range	Wybór odpowiedniego ustawienia dla zakresu RGB, bądź automatyczne wykrywanie tego ustawienia. Uwaga: Opcja ta jest wyłącznie dostępna dla wejścia HDMI.
Overscan	Gdy funkcja ta jest włączona, nieznacznie powiększa obraz wejściowy w celu ukrycia najbardziej oddalonych krawędzi obrazu.

System

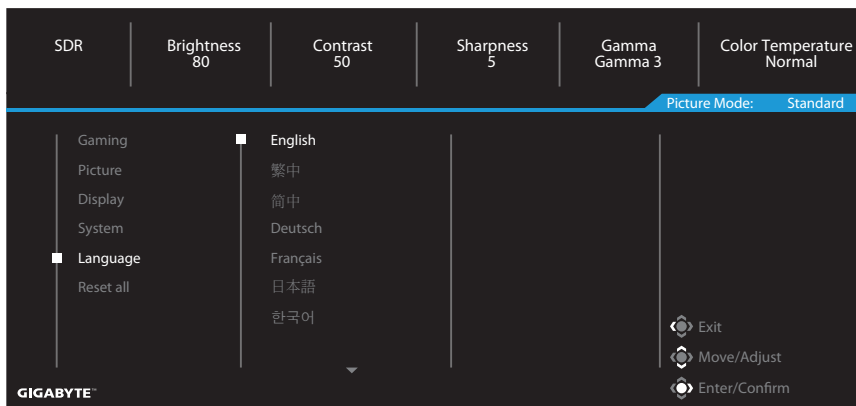
Konfiguracja ustawień powiązanych z systemem.



Pozycja	Opis
Audio	<p>Konfiguracja ustawień dźwiękowych.</p> <ul style="list-style-type: none">• Volume: regulacja poziomu głośności.• Mute: Włączanie/wyłączanie funkcji wyciszenia.
OSD Settings	<p>Konfiguracja ustawień powiązanych z menu ekranowym (OSD).</p> <ul style="list-style-type: none">• Display Time: Ustawienie czasu wyświetlania menu OSD na ekranie.• OSD Transparency: Dopasowanie przezroczystości menu OSD.• OSD Lock: Po włączeniu tej funkcji, nie jest dozwolona żadna regulacja OSD. <p>Uwaga: Aby wyłączyć funkcję blokady OSD, naciśnij przycisk Sterowanie. Gdy na ekranie zostanie wyświetlony komunikat, wybierz Yes w celu potwierdzenia.</p> <div data-bbox="493 1088 798 1241" style="background-color: #333; color: #fff; padding: 10px; text-align: center;"><p>The button is locked confirm to unlock OSD</p><p>No Yes</p></div>

Pozycja	Opis
Quick Switch	<p>Przypisanie danej funkcji do przycisków skrótów.</p> <p>Dostępne opcje: Aim Stabilizer, Black Equalizer, Crosshair, Low Blue Light, Volume, Input, Contrast, Brightness i Picture Mode.</p> <p>Domyślne ustawienia przycisków skrótów są podane poniżej:</p> <ul style="list-style-type: none"> ⇒ W górę (↶): Black Equalizer ⇒ W dół (↷): Picture Mode ⇒ W prawo (↷): Input ⇒ W lewo (↶): Crosshair
Other Settings	<ul style="list-style-type: none"> • Resolution Notice: Gdy ta funkcja jest włączona, po przełączeniu monitora na inne źródło wejścia, na ekranie pojawi się komunikat o bieżącej rozdzielczości. • Input Auto Switch: Gdy ta funkcja jest włączona, następuje automatyczne przełączanie na dostępne źródło wejścia. • Auto Power Off: Gdy funkcja ta jest włączona, monitor automatycznie wyłącza się po określonym czasie. • LED Indicator: Domyślnie, wskaźnik LED jest ustawiony na Always ON. <ul style="list-style-type: none"> ⇒ Always ON: Dioda LED zasilania świeci białym światłem podczas pracy i świeci co 1 sek. w trybie gotowości. ⇒ Always OFF: Wyłączenie diody LED zasilania. ⇒ Standby ON: Dioda LED zasilania wyłącza się podczas pracy i świeci co 1 sek. w trybie gotowości. ⇒ Gdy źródło zasilania jest wyłączone, dioda LED zasilania pozostaje wyłączona.

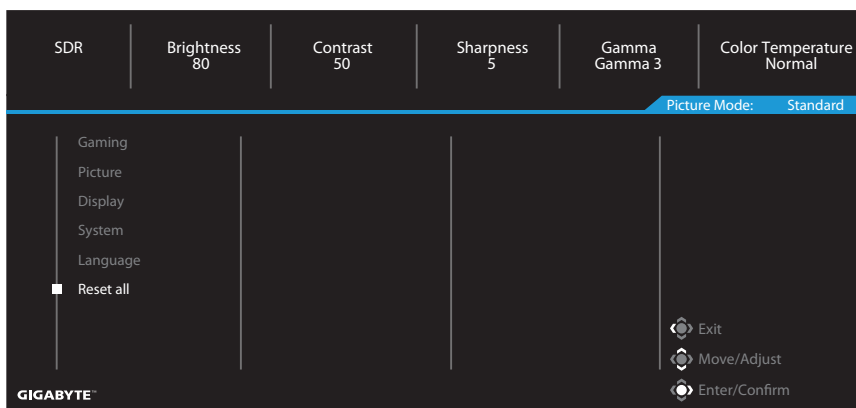
Language



Pozycja	Opis
Language	Wybór dostępnego języka dla menu OSD.

Reset All

Przywrócenie fabrycznych ustawień domyślnych monitora.



ZAŁĄCZNIKI

Dane techniczne

Pozycja	Dane techniczne		
Model	GS27FC	GS27QC	GS32QC
Wielkość panelu	27"		32"
Współczynnik proporcji	16:9		
Rozdzielczość	1920 x 1080	2560 x 1440	
Żywotność LED	30 000 godzin (min.)		
Rozstaw pikseli	0,3114 (poziom) x 0,3114 (pion)	0,2331 (poziom) x 0,2331 (pion)	0,2724 (poziom) x 0,2724 (pion)
Jasność	250 nitów (typ.) / 200 nitów (min.)		300 nitów (typ.) / 250 nitów (min.)
Współczynnik kontrastu	3000:1 (typ.)	4000:1 (typ.)	3500:1 (typ.)
Głębina kolorów	16.7M (8Bit)		
Aktywny obszar wyświetlania	597,888 (poziom) x 336,312 (pion)	596,736 (poziom) x 335,664 (pion)	697,344 (poziom) x 392,256 (pion)
Kąt widzenia	178° (w poziomie)/178° (w pionie)		
Złącza wejścia/ wyjścia	2 x HDMI 2.0 1 x DP 1.4 (HBR2) 1 x Słuchawki		
Zasilacz	Prąd przemienny 100~240V, 50/60Hz		
Zużycie energii	<ul style="list-style-type: none">• Tryb włączenia: 18 W• Oczekiwanie: 0,5 W• Tryb wyłączenia: 0,3 W	<ul style="list-style-type: none">• Tryb włączenia: 26 W• Oczekiwanie: 0,5 W• Tryb wyłączenia: 0,3 W	<ul style="list-style-type: none">• Tryb włączenia: 26 W• Oczekiwanie: 0,5 W• Tryb wyłączenia: 0,3 W
	Uwaga: Warunki testu są zgodne ze standardami CEC.		
Wymiary (S x W x G)	611 x 440 x 172 mm (z podstawą)		709 x 497 x 238 mm (z podstawą)
Waga	4,53 kg (netto)		5,86 kg (netto)
Zakres temperatury (działanie)	0°C do 40°C		

Uwaga: *Specyfikacje mogą zostać zmienione bez powiadomienia.

Lista obsługiwane go taktowania

GS27FC	FHD		
	HDMI 1	HDMI 2	DP
Lista taktowania			
720X400 / 70Hz	V	V	V
640X480 / 60Hz	V	V	V
640X480 / 67Hz	V	V	V
640X480 / 72Hz	V	V	V
640X480 / 75Hz	V	V	V
800X600 / 56Hz	V	V	V
800X600 / 60Hz	V	V	V
800X600 / 72Hz	V	V	V
800X600 / 75Hz	V	V	V
832X624 / 75Hz	V	V	V
1024X768 / 60Hz	V	V	V
1024X768 / 70Hz	V	V	V
1024X768 / 75Hz	V	V	V
1280X1024 / 75Hz	V	V	V
1152X870 / 75Hz	V	V	V
1152X864 / 75Hz	V	V	V
1280X720 / 60Hz	V	V	V
1280X800 / 60Hz	V	V	V
1280X960 / 60Hz	V	V	V
1280X1024 / 60Hz	V	V	V
1440X900 / 60Hz	V	V	V
1600X900 / 60Hz	V	V	V
1680X1050 / 60Hz	V	V	V
720X480 / 60Hz	V	V	V
1280X720 / 50Hz	V	V	V
1280X720 / 60Hz	V	V	V
1280X720 / 100Hz	V	V	V
1440X480 / 60Hz	V	V	V
1920X1080 / 50Hz	V	V	V
1920X1080 / 60Hz	V	V	V
1920X1080 / 100Hz	V	V	V
1920X1080 / 120Hz	V	V	V
1920X1080 / 144Hz	V	V	V
1920X1080 / 165Hz	V	V	V
1920X1080 / 180Hz	V	V	V

GS27QC/GS32QC	QHD		
Lista taktowania	HDMI 1	HDMI 2	DP
720X400 / 70Hz	V	V	V
640X480 / 60Hz	V	V	V
640X480 / 67Hz	V	V	V
640X480 / 72Hz	V	V	V
640X480 / 75Hz	V	V	V
800X600 / 56Hz	V	V	V
800X600 / 60Hz	V	V	V
800X600 / 72Hz	V	V	V
800X600 / 75Hz	V	V	V
832X624 / 75Hz	V	V	V
1024X768 / 60Hz	V	V	V
1024X768 / 70Hz	V	V	V
1024X768 / 75Hz	V	V	V
1280X1024 / 75Hz	V	V	V
1152X870 / 75Hz	V	V	V
1152X864 / 75Hz	V	V	V
1280X720 / 60Hz	V	V	V
1280X800 / 60Hz	V	V	V
1280X960 / 60Hz	V	V	V
1280X1024 / 60Hz	V	V	V
1440X900 / 60Hz	V	V	V
1600X900 / 60Hz	V	V	V
1680X1050 / 60Hz	V	V	V
720X480 / 60Hz	V	V	V
1280X720 / 50Hz	V	V	V
1280X720 / 60Hz	V	V	V
1280X720 / 100Hz	V	V	V
1440X480 / 60Hz	V	V	V
1920X1080 / 50Hz	V	V	V
1920X1080 / 60Hz	V	V	V
1920X1080 / 100Hz	V	V	V
1920X1080 / 120Hz	V	V	V
1920X1080 / 144Hz	V	V	V
1920X1080 / 165Hz			V
2560X1440 / 60Hz	V	V	V
2560X1440 / 120Hz	V	V	V
2560X1440 / 144Hz	V	V	
2560X1440 / 165Hz			V

Rozwiązywanie problemów

Problem	Możliwe rozwiązanie(a)
Brak zasilania	<ul style="list-style-type: none">• Upewnij się, że kabel zasilający jest prawidłowo podłączony do źródła zasilania i do monitora.• Sprawdź kabel i wtyczkę, aby się upewnić, że nie są uszkodzone.• Upewnij się, że monitor jest włączony.
Brak obrazu na ekranie	<ul style="list-style-type: none">• Upewnij się, że monitor i komputer są prawidłowo podłączone oraz, że obydwa urządzenia są włączone.• Upewnij się, że wybrane zostało prawidłowe źródło wejścia. Sprawdź stronę 11 lub 17.
Obraz nie wypełnia całego ekranu	<ul style="list-style-type: none">• Wypróbuj różne ustawienia Display Mode (współczynnik proporcji). Sprawdź stronę 15.
Kolory są przekłamane	<ul style="list-style-type: none">• Upewnij się, że kabel sygnału wejściowego jest prawidłowo podłączony.• Konfiguracja ustawień powiązanych z obrazem. Sprawdź część „Obraz”.
Brak dźwięku lub niski poziom głośności	<ul style="list-style-type: none">• Upewnij się, że kabel słuchawek jest prawidłowo podłączony.• regulacja poziomu głośności. Sprawdź stronę 18.• Sprawdź ustawienia Źródło dźwięku.• Dostosuj ustawienia powiązane z dźwiękiem komputera.

Uwaga: Jeśli problem utrzymuje się, skontaktuj się z obsługą klienta w celu uzyskania dalszej pomocy.

Podstawowe zasady pielęgnacji

- Przetrzyj ekran za pomocą miękkiej, pozbawionej włókien szmatki w celu usunięcia nagromadzonego kurzu.
- Spryskaj lub nanieś środek czyszczący na miękką szmatkę. Następnie przetrzyj delikatnie ekran wilgotną szmatką.

Uwaga:

- Upewnij się, że szmatka jest wilgotna, ale nie mokra.
- Podczas przecierania należy unikać zbyt mocnego naciskania na ekran.
- Środki czyszczące o właściwościach kwasowych lub ściernych mogą doprowadzić do uszkodzenia ekranu.

Informacje serwisowe firmy GIGABYTE

Dalsze informacje na temat serwisu można uzyskać na oficjalnej stronie internetowej firmy GIGABYTE.

<https://www.gigabyte.com/>

Środki bezpieczeństwa

Środki bezpieczeństwa

Przed rozpoczęciem użytkowania tego monitora należy przeczytać następujące Środki bezpieczeństwa.

- Należy używać wyłącznie akcesoria dostarczone z monitorem lub zalecane przez producenta.
- Plastikowe opakowanie produktu należy przechowywać w miejscu niedostępnym dla dzieci.
- Przed podłączeniem monitora do gniazda zasilania należy się upewnić, że wartość znamionowa napięcia kabla zasilającego odpowiada specyfikacji prądowej obowiązującej w kraju użytkownika.
- Wtyczkę kabla zasilającego należy podłączyć do prawidłowo podłączonego i uziemionego gniazda zasilania.
- Wtyczki nie wolno dotykać mokrymi rękami, ponieważ może to łatwo doprowadzić do porażenia prądem elektrycznym.
- Monitor należy ustawić w miejscu zapewniającym stabilność oraz dobrą wentylację.
- Nie należy ustawiać monitora w pobliżu źródeł ciepła, np. Grzejników elektrycznych lub w miejscu wystawionym na bezpośrednie działanie promieni słonecznych.
- Szczeliny i otwory w monitorze służą do zapewnienia wentylacji. Nie wolno zakrywać lub blokować otworów wentylacyjnych żadnymi przedmiotami.
- Nie wolno używać monitora w pobliżu wody, napojów lub wszelkich innych płynów. Niezastosowanie się do tych zaleceń może doprowadzić do porażenia prądem elektrycznym lub do uszkodzenia monitora.
- Przed czyszczeniem monitora należy odłączyć od gniazda zasilania.
- Ponieważ powierzchnię ekranu łatwo zarysować, należy unikać dotykania powierzchni twardymi lub ostrymi przedmiotami.
- Do przecierania ekranu zamiast chusteczki higienicznej należy używać miękkiej pozbawionej włókien szmatki. W razie potrzeby można używać środka do czyszczenia szyb. Jednakże, nigdy nie należy spryskiwać środka czyszczącego bezpośrednio na ekran.
- Jeżeli monitor nie będzie używany przez dłuższy czas, należy odłączyć kabel zasilający.
- Nie wolno podejmować prób samodzielnego demontażu lub naprawy monitora.

Środki ostrożności dotyczące niebezpieczeństwa utraty stabilności

Produkt może upaść, powodując poważne obrażenia osobiste lub śmierć. Aby zapobiec obrażeniom, to urządzenie należy bezpiecznie przymocować do podłogi/ściany, zgodnie ze wszystkimi instrukcjami instalacji.

Wielu obrażeniom, szczególnie dzieci, można uniknąć poprzez zastosowanie się do prostych środków ostrożności, takich jak:

- **ZAWSZE** należy używać podstaw albo metod instalacji, zalecanych przez producenta zestawu produktu.

- ZAWSZE należy używać mebli, które mogą bezpiecznie utrzymać produkt.
- ZAWSZE należy sprawdzić, czy produkt nie wystaje poza krawędź utrzymującego go mebla.
- ZAWSZE należy pouczyć dzieci o niebezpieczeństwie wspinania się na mebel, aby dosięgnąć produkt lub jego elementy sterowania.
- ZAWSZE należy w taki sposób poprowadzić podłączone do produktu przewody i kable, aby nie potykać się o nie, nie pociągać za nie, lub ich nie chwycić.
- Produktu NIGDY nie należy umieszczać w niestabilnym miejscu.
- NIGDY nie należy umieszczać produktu na wysokich meblach (na przykład na kredensach lub biblioteczkach) bez przymocowania mebla i produktu do odpowiedniego oparcia.
- NIGDY nie należy umieszczać produktu na tkaninie lub na innych materiałach, które mogą się znajdować pomiędzy produktem i utrzymującym go meblem.
- NIGDY nie należy umieszczać na produkcie lub na meblu na którym jest ustawiony produkt przedmiotów, które mogą kusić dzieci do wspinania się, takich jak zabawki i piloty.
- Jeśli istniejący produkt ma zostać przeniesiony, należy zastosować te same, określone powyżej środki ostrożności.
- Aby zapobiec odniesieniu obrażeń osobistych lub uszkodzenia produktu, spowodowanego przewróceniem w wyniku trzęsienia ziemi albo innych wstrząsów, produkt należy zainstalować w stabilnym miejscu oraz podjąć działania zabezpieczające przed upadkiem.

Zalecenia zapewniające komfort użytkowania

Monitor adoptuje technologię Flicker-Free, która eliminuje widoczne miganie monitora i zabezpiecza użytkowników przed nadwyżeniem i zmęczeniem oczu.

Poniżej zamieszczono kilka wskazówek dotyczących komfortowego oglądania obrazu monitora:

- Optymalna odległość oglądania dla monitorów wynosi około 510 mm do 760 mm (od 20 cali do 30 cali).
- Ogólnym zaleceniem jest, żeby ustawić monitor w taki sposób, aby górna część ekranu znajdowała się na wysokości lub nieznacznie poniżej wysokości oczu w komfortowej pozycji siedzącej.
- Należy używać oświetlenia odpowiedniego do rodzaju wykonywanych pracy.
- Należy wykonywać regularne i częste przerwy (co najmniej 10 minutowe) co 30 minut.
- Od czas do czasu należy kierować wzrok, skupiając się podczas przerwy na odległym obiekcie, przez co najmniej 20 sekund.
- Ćwiczenie oczu może pomóc w zmniejszeniu zmęczenia oczu. Ćwiczenia te należy często powtarzać:
 - (1) przesunąć wzrok w górę i w dół
 - (2) powoli obracać oczami
 - (3) przesuwać oczami po przekątnej.

Ten model przeszedł weryfikację Flicker Free i Low Blue Light, przeprowadzoną przez TÜV Rheinland. Aby dowiedzieć się więcej, sprawdź:

<https://www.gigabyte.com/tw/Support/FAQ/4310>

INFORMACJE DOTYCZĄCE PRZEPISÓW

United States of America, Federal Communications Commission Statement

This equipment has been tested and found to comply with the limits for a Class B digital device, pursuant to Part 15 of the FCC Rules. These limits are designed to provide reasonable protection against harmful interference in a residential installation. This equipment generates, uses and can radiate radio frequency energy and, if not installed and used in accordance with manufacturer's instructions, may cause harmful interference to radio communications. However, there is no guarantee that interference will not occur in a particular installation. If this equipment does cause harmful interference to radio or television reception, which can be determined by turning the equipment off and on, the user is encouraged to try to correct the interference by one or more of the following measures:

- Reorient or relocate the receiving antenna.
- Increase the separation between the equipment and receiver.
- Connect the equipment to an outlet on a circuit different from that to which the receiver is connected.
- Consult the dealer or an experienced radio/TV technician for help.

Canadian Department of Communications Statement

This digital apparatus does not exceed the Class B limits for radio noise emissions from digital apparatus set out in the Radio Interference Regulations of the Canadian Department of Communications. This class B digital apparatus complies with Canadian ICES-003.

Avis de conformité à la réglementation d'Industrie Canada

Cet appareil numérique de la classe B est conforme à la norme NMB-003 du Canada.

European Union (EU) CE Declaration of Conformity

This device complies with the following directives: Electromagnetic Compatibility Directive 2014/30/EU, Low-voltage Directive 2014/35/EU, ErP Directive 2009/125/EC, RoHS directive (recast) 2011/65/EU & the Directive (EU) 2015/863 amendment of Annex II.

Compliance with these directives is assessed using applicable European Harmonised Standards.

European Union (EU) RoHS (recast) Directive 2011/65/EU & the European Commission Delegated Directive (EU) 2015/863 Statement

GIGABYTE products have not intended to add and safe from hazardous substances (Cd, Pb, Hg, Cr+6, PBDE, PBB, DEHP, BBP, DBP and DIBP). The parts and components have been carefully selected to meet RoHS requirement. Moreover, we at GIGABYTE are continuing our efforts to develop products that do not use internationally banned toxic chemicals.

European Union (EU) Community Waste Electrical & Electronic Equipment (WEEE) Directive Statement

GIGABYTE will fulfill the national laws as interpreted from the 2012/19/EU WEEE (Waste Electrical and Electronic Equipment) (recast) directive. The WEEE Directive specifies the treatment, collection, recycling and disposal of electric and electronic devices and their components. Under the Directive, used equipment must be marked, collected separately, and disposed of properly.

WEEE Symbol Statement



The symbol shown below is on the product or on its packaging, which indicates that this product must not be disposed of with other waste. Instead, the device should be taken to the waste collection centers for activation of the treatment, collection, recycling and disposal procedure.

For more information about where you can drop off your waste equipment for recycling, please contact your local government office, your household waste disposal service or where you purchased the product for details of environmentally safe recycling.

End of Life Directives-Recycling



The symbol shown below is on the product or on its packaging, which indicates that this product must not be disposed of with other waste. Instead, the device should be taken to the waste collection centers for activation of the treatment, collection, recycling and disposal procedure.

CE Déclaration de Conformité

Cet appareil est conforme aux Directives de l'UE suivantes: Directive Compatibilité Electromagnétique 2014/30/UE, Directive Basse Tension 2014/35/UE, Directive 2009/125/CE en matière d'écoconception, la Directive RoHS II 2011/65/UE & Directive (UE) 2015/863 modifiant l'Annexe II.

La conformité à ces directives est évaluée sur la base des normes européennes harmonisées applicables.

CE-Konformitätserklärung

Dieses Produkte erfüllen folgenden EU-Richtlinien: EMV-Richtlinie 2014/30/EU, Niederspannungsrichtlinie 2014/30/EU, Ökodesign-Richtlinie 2009/125/EC, RoHS-Richtlinie 2011/65/EG erfüllt und die Richtlinie (EU) 2015/863 zur Änderung von Anhang II.

Die Konformität mit diesen Richtlinien wird anhand der anwendbaren harmonisierten Europäischen Normen bewertet.

CE Declaración de conformidad

Este producto cumplen con las siguientes Directivas de la Unión Europea: Directiva EMC 2014/30/EU, Directiva de bajo voltaje 2014/35/EU, Directiva de Ecodiseño 2009/125/CE, Directiva RoHS 2011/65/EU y la Directiva (EU) 2015/863 por la que se modifica el Anexo II. El cumplimiento de estas directivas se evalúa mediante las normas europeas armonizadas.

CE declaração de conformidade

Este produto estão em conformidade com das seguintes Diretivas UE: Diretiva Baixa Tensão 2014/35/UE; Diretiva CEM 2014/30/UE; Diretiva Conceção Ecológica 2009/125/CE; Diretiva RSP 2011/65/CE e a Diretiva (UE) 2015/863 que altera o Anexo II.

A conformidade com estas diretivas é verificada utilizando as normas europeias harmonizadas.

CE Dichiarazione di conformità

I prodotti sono conformi con una o più delle seguenti Direttive UE, come applicabile: Direttiva EMC 2014/30/UE, Direttiva sulla bassa tensione 2014/35/UE, Direttiva Ecodesign EMC 2009/125/CE, Direttiva RoHS 2011/65/UE e Direttiva (UE) 2015/863 recante modifica dell'Allegato II.

La conformità con tali direttive viene valutata utilizzando gli Standard europei armonizzati applicabili.

CE Deklaracja zgodności

Urządzenie jest zgodne z następującymi dyrektywami: Dyrektywa kompatybilności elektromagnetycznej 2014/30/UE, Dyrektywa niskonapięciowej 2014/35/UE, Dyrektywa ErP 2009/125/WE, Dyrektywa RoHS 2011/65/UE i Dyrektywa (UE) 2015/863 zmieniająca Załącznik II. Zgodność z tymi dyrektywami oceniono za pomocą mających zastosowanie zharmonizowanych norm europejskich.

CE Prohlášení o shodě

Toto zařízení splňuje požadavky Směrnice o Elektromagnetické kompatibilitě 2014/30/EU, Směrnice o Nízkém napětí 2014/35/EU, Směrnice ErP 2009/125/ES, Směrnice RoHS 2011/65/EU a Směrnice (EU) 2015/863 kterou se mění Příloha II.

Shoda s těmito směrnici je posuzována v souladu s příslušnými evropskými harmonizačními standardy.

CE Megfelelőségi nyilatkozata

A termék megfelelnek a következőkről szóló egy vagy több Európai Unió irányelvnek: EMC irányelv 2014/30/EU, Kiszármagú villamos berendezésekre vonatkozó irányelv 2014/35/EU, Környezetbarát tervezésről szóló irányelv 2009/125/EZ, Direktívi RoHS irányelv 2011/65/EU és Direktívi (EU) 2015/863 o izmjeni Priloga II.

A fenti irányelveknek történő megfelelés megállapítása a vonatkozó harmonizált európai szabványok segítségével történik.

CE Δήλωση συμμόρφωσης

Είναι σε συμμόρφωση με τις διατάξεις των παρακάτω Οδηγιών της Ευρωπαϊκής Κοινότητας: Οδηγία 2014/30/ΕΕ σχετικά με την ηλεκτρομαγνητική συμβατότητα, Οδηγία χαμηλή τάση 2014/35/ΕU, Οδηγία 2009/125/ΕΚ σχετικά με τον οικολογικό σχεδιασμό, Οδηγία RoHS 2011/65/ΕΕ και Οδηγία (ΕΕ) 2015/863 για την τροποποίηση του παραρτήματος II.

Η συμμόρφωση με αυτές τις οδηγίες αξιολογείται χρησιμοποιώντας τα ισχύοντα εναρμονισμένα ευρωπαϊκά πρότυπα.

CE Declarație de conformitate

Acest aparat este conform cu: Compatibilitatea electromagnetă Directiva 2014/30/UE, Directiva privind echipamentele de joasă tensiune 2014/35/UE, Directiva privind proiectarea ecologică 2009/125/CE, Directiva RoHS 2011/65/UE & Directiva (UE) 2015/863 de modificare a Anexei II.

Conformitatea cu aceste directive este evaluatăutilizând Standardele europene armonizate aplicabile.

CE Overensstemmelseserklæring

Denne enhed overholder stk.: elektromagnetisk kompatibilitet Direktivet 2014/30/EC, LVD Direktivet 2014/35/EC, miljøvenligt design Direktivet 2009/125/EF, RoHS Direktivet 2011/65/EU & Direktivet (UE) 2015/863 om ændring af Bilag II.

Overholdelse af disse direktiver vurderes med gældende europæiske harmoniserede standarder.

CE Vyhlásenie o zhode

Tento produkt spĺňajú najmenej jednu z nasledujúcich platných smerníc EÚ: Smernica 2014/30/ES pre elektromagnetickú kompatibilitu, Smernica 2014/35/ES o Nízkom Napätí (LVD), Smernica 2009/125/ES pre ekodizajn, Smernica RoHS 2011/65/EÚ & Smernica (EÚ) 2015/863 ktorou sa mení Príloha II.

Zhoda s týmito smernicami sa hodnotí použitím príslušných európskych harmonizovaných štandardov.

CE Vaatimustenmukaisuusvakuutus

Tämä tuote on näiden EU-direktiivien mukainen: EMC Direktiivi 2014/30/EY, LVD Direktiivi 2014/35/EY, Ekologista suunnittelua koskeva Direktiivi 2009/125/EY, RoHS Direktiivi 2011/65/EU & Direktiivi (EU) 2015/863 Liitteen II muuttamisesta.

Yhdenmukaisuus näiden direktiivien kanssa on arvioitu käyttäen soveltuvia eurooppalaisia harmonisoituja standardeja.

CE Försäkran om överensstämmelse

Denna produkt uppfyller följande direktiv: Direktivet om Elektromagnetisk kompatibilitet 2014/30/EU, Lågspänningsdirektivet 2014/35/EU, Ekodesigndirektiv 2009/125/EG, Direktiv RoHS 2011/65/EU mid Direktiv (EU) 2015/863 om ändring av Bilaga II.

Överensstämmelse med dessa direktiv bedöms med hjälp av tillämpliga europeiska harmoniserade standarder.

CE Conformiteitsverklaring

Dit product voldoet aan de volgende van toepassing zijnde EU-richtlijnen: EMC Richtlijn 2014/30/EG, Laagspanningsrichtlijn 2014/35/EU, Ecodesign-richtlijn 2009/125/EG, G RoHS Richtlijn 2011/65/EG & Richtlijn (EU) 2015/863 tot wijziging van Bijlage II.

Het voldoen aan deze richtlijnen is beoordeeld met de van toepassing zijnde Europese geharmoniseerde normen.

CE Vyhlásenie o zhode

Toto zariadenie vyhovuje nasledujúcim smerniciam: Smernica elektromagnetickej kompatibility 2014/30/EÚ, Smernica o nízkom napätí 2014/35/EÚ, Smernica o výrobkoch týkajúcich sa energie 2009/125/ES, Smernica RoHS 2011/65/EÚ & Smernica (EÚ) 2015/863 ktorou sa mení príloha II.

Zhoda s týmito smernicami sa hodnotí použitím príslušných európskych harmonizovaných štandardov.

India RoHS

This product complies with the "India E-waste (Management and Handling) Rule 2011" and prohibits use of lead, mercury, hexavalent chromium, polybrominated biphenyls or polybrominated diphenyl ethers in concentrations exceeding 0.1 weight % and 0.01 weight % for cadmium, except for the exemptions set in Schedule 2 of the Rule.

Japan Class 01 Equipment Statement

安全にご使用いただくために

接地接続は必ず電源プラグを電源につなぐ前に行ってください。

また、接地接続を外す場合は、必ず電源プラグを電源から切り離してから行って下さい。

Japan VCCI Class B Statement

クラスB VCCI 基準について

この装置は、クラス B 情報技術装置です。この装置は、家庭環境で使用することを目的としていますが、この装置がラジオやテレビジョン受信機に近接して使用されると、受信障害を引き起こすことがあります。

取扱説明書に従って正しい取り扱いをして下さい。

VCCI-B

China RoHS Compliance Statement

中国《废弃电器电子产品回收处理管理条例》提示性说明

为了更好地关爱及保护地球·当用户不再需要此产品或产品寿命终止时·请遵守国家废弃电器电子产品回收处理相关法律法规·将其交给当地具有国家认可的回收处理资质的厂商进行回收处理。

环保使用期限

Environment-friendly use period



此标识指期限（十年）·电子电气产品中含有的有害物质不会发生外泄或突变·电子电气产品用户正常使用该电子电气产品不会对环境造成严重污染或对其人身、财产造成严重损害的期限。

产品中有害物质的名称及含量:

部件名称	有害物质					
	铅 (Pb)	汞 (Hg)	镉 (Cd)	六价铬 (Cr ⁶⁺)	多溴联苯 (PBB)	多溴二苯醚 (PBDE)
印刷电路板及其电子组件	×	○	○	○	○	○
液晶面板	×	○	○	○	○	○
外壳	○	○	○	○	○	○
外部信号连接头及线材	×	○	○	○	○	○

本表格依据 SJ/T 11364 的规定编制。

○：表示该有害物质在该部件所有均质材料中的含量均在 GB/T 26572 规定的限量要求以下。

×：表示该有害物质至少在该部件的某一均质材料中的含量超出 GB/T 26572 规定的限量要求。