

Frigelux®

INSTRUKCJA OBSŁUGI

ZAMRAŻARKA SKRZYNIOWA

**CCO100BE - CCO100BES - CCO100BF - CCO147BE
CCO147BF - CCO202BE - CCO202BES - CCO202BF
CCO300BE - CCO300BES - CCO300BF - CCO400BE
CCO400BES - CCO500BE - CCO500BF**

Aby zapewnić prawidłowe użytkowanie tego urządzenia i własne bezpieczeństwo, przed przystąpieniem do korzystania z urządzenia prosimy o dokładne zapoznanie się z poniższymi instrukcjami.

Szanowny Kliencie,

Przed uruchomieniem nowej zamrażarki prosimy o dokładne zapoznanie się z niniejszą instrukcją obsługi. Zawierają one ważne informacje dotyczące bezpiecznego użytkowania, instalacji i konserwacji urządzenia. Prosimy zachować niniejszą instrukcję obsługi do wykorzystania w przyszłości. Przekaż je potencjalnym nowym właścicielom urządzenia.

Wskazówki: które są ważne dla Twojego bezpieczeństwa lub prawidłowego funkcjonowania urządzenia, są oznaczone trójkątem ostrzegawczym i/lub słowami ostrzegawczymi (Uwaga! Uwaga! Ważne!). Prosimy o uważne przestrzeganie poniższych wskazówek.

1. OGÓLNE INSTRUKCJE BEZPIECZEŃSTWA

Dla własnego bezpieczeństwa i prawidłowego użytkowania, przed instalacją i pierwszym użyciem urządzenia, przeczytaj uważnie niniejszą instrukcję obsługi, łącznie z zawartymi w niej wskazówkami i ostrzeżeniami. Aby uniknąć niepotrzebnych błędów i wypadków, należy upewnić się, że wszystkie osoby korzystające z urządzenia zostały dokładnie zaznajomione z jego obsługą i zabezpieczeniami. Zachowaj tę instrukcję i upewnij się, że pozostanie ona z urządzeniem w przypadku jego przeniesienia lub sprzedaży, aby każdy, kto będzie z niego korzystał przez cały okres jego użytkowania, został odpowiednio poinformowany o jego użytkowaniu i uwagach dotyczących bezpieczeństwa.

Dla bezpieczeństwa życia i mienia należy zachować środki ostrożności zawarte w niniejszej instrukcji obsługi, gdyż producent nie ponosi odpowiedzialności za szkody spowodowane zaniechaniem.

Bezpieczeństwo dzieci i innych osób bezbronnych

- Urządzenie to może być używane przez dzieci w wieku od 8 lat i starsze oraz osoby o ograniczonych zdolnościach fizycznych, sensorycznych lub umysłowych, a także osoby nieposiadające doświadczenia i wiedzy, jeśli znajdują się pod nadzorem lub zostały pouczone dotyczące bezpiecznego użytkowania urządzenia i rozumieją związane z tym zagrożenia.
- Czynności związane z czyszczeniem i serwisowaniem urządzenia nie powinny być wykonywane przez dzieci, chyba że ukończyły one 8 rok życia i są pod nadzorem.
- Wszystkie opakowania należy trzymać z dala od dzieci, ponieważ istnieje ryzyko uduszenia.
- Ryzyko uwięzienia dziecka. Uwięzienie i uduszenie dziecka nie są problemami z przeszłości. Złomowane lub porzucone urządzenia nadal są niebezpieczne, nawet jeśli „posiedzą w garażu kilka dni”.
- Jeśli wyrzucasz urządzenie, wyciągnij wtyczkę z gniazdka, odetnij kabel przyłączeniowy (jak najbliżej urządzenia) i zdejmij drzwiczki, aby bawiące się dzieci nie doznały porażenia prądem elektrycznym lub nie zamknęły się w środku.
- Jeśli to urządzenie wyposażone w magnetyczną uszczelkę drzwi ma zastąpić starsze urządzenie wyposażone w blokadę sprężynową (zatrask) na drzwiach lub pokrywie,

przed wyrzuceniem starego urządzenia należy upewnić się, że blokada sprężynowa nie nadawała się do użytku. Dzięki temu nie stanie się śmiertelną pułapką dla dziecka.

- Trzymaj urządzenie i jego kabel zasilający poza zasięgiem dzieci w wieku poniżej 8 lat.
- Zanim wyrzucisz swoją starą chłodziarkę do wina: zdejmij drzwiczki. Pozostaw półki na miejscu, aby dzieci nie mogły łatwo wejść do środka.

Ogólne bezpieczeństwo

OSTRZEŻENIE — To urządzenie jest przeznaczone do użytku domowego.

OSTRZEŻENIE — Nie przechowuj w tym urządzeniu substancji wybuchowych, takich jak puszki aerozolowe z łatwopalnym gazem pędnym.

OSTRZEŻENIE — Jeżeli przewód zasilający jest uszkodzony, musi zostać wymieniony przez producenta, jego przedstawiciela serwisowego lub osobę o podobnych kwalifikacjach, aby uniknąć zagrożenia.

OSTRZEŻENIE — Otwory wentylacyjne w obudowie urządzenia lub w konstrukcji do zabudowy powinny być drożne.

OSTRZEŻENIE — Nie uszkodź obwodu czynnika chłodniczego.

OSTRZEŻENIE — Nie używaj urządzeń elektrycznych wewnątrz przedziałów urządzenia, chyba że są one typu zalecanego przez producenta.

OSTRZEŻENIE — Czynnik chłodniczy i gaz wydmuchujący izolację są łatwopalne. Pozbywając się urządzenia, rób to wyłącznie w autoryzowanym punkcie utylizacji odpadów. Nie wystawiać na działanie płomienia.

Chłodziwo

Czynnik chłodniczy, izobuten (R 600a), zawarty w obiegu czynnika chłodniczego urządzenia, jest gazem ziemnym o wysokim stopniu przyjazności dla środowiska, który jest jednak łatwopalny. Podczas transportu i instalacji urządzenia należy uważać, aby żaden element obwodu chłodniczego nie uległ uszkodzeniu. Czynnik chłodniczy (R 600a) jest łatwopalny.

Uwaga, ryzyko pożaru

Jeżeli obieg czynnika chłodniczego ulegnie uszkodzeniu:

- Unikać otwierania płomieni i źródeł zapłonu.
- Dokładnie przewietrzyć pomieszczenie, w którym znajduje się urządzenie.

Zmiana specyfikacji lub modyfikowanie tego produktu w jakikolwiek sposób jest niebezpieczne. Jakiegokolwiek uszkodzenie przewodu może spowodować zwarcie, pożar i/lub porażenie prądem.

Bezpieczeństwo elektryczne

- Nie możemy ponosić odpowiedzialności za jakiegokolwiek zdarzenia spowodowane nieprawidłową instalacją elektryczną. Nie wolno przedłużać przewodu zasilającego.
- Upewnij się, że wtyczka zasilania nie jest zgnieciona lub uszkodzona. Zgnieciona lub uszkodzona wtyczka zasilania może się przegrzać i spowodować pożar.
- Upewnij się, że masz dostęp do głównej wtyczki urządzenia.
- Nie ciągnij za główny kabel.

- Jeśli gniazdo wtyczki zasilania jest poluzowane, nie podłączaj wtyczki. Istnieje ryzyko porażenia prądem lub pożaru.
- Nie wolno używać urządzenia bez osłony lampki oświetlenia wnętrza.
- Urządzenie można stosować wyłącznie przy zasilaniu jednofazowym prądem przemiennym o napięciu 220~240V/50Hz. W urządzeniu zastosowano gniazdko ściennie uziemione zgodnie z obowiązującymi zaleceniami.
- Jeśli kabel zasilający jest uszkodzony, nie przystępuj do jego wymiany, lecz skontaktuj się z serwisem posprzedażowym.
- Gniazdko musi być łatwo dostępne, ale poza zasięgiem dzieci. Jeśli nie jesteś pewien, skontaktuj się z instalatorem.

Codzienny użytek

- Nie przechowuj w urządzeniu łatwopalnych gazów ani cieczy. Istnieje ryzyko eksplozji.
- W urządzeniu nie należy używać żadnych urządzeń elektrycznych (np. elektrycznych maszyn do lodów, mikserów itp.).
- Nigdy nie umieszczaj butelek ani słoików zawierających płyny w zamrażarce, chyba że zostaną napełnione do 2/3 ich pojemności, gdyż zamrożenie spowoduje zwiększenie objętości cieczy i pojemnik może eksplodować.
- Odłączając wtyczkę zawsze wyciągaj wtyczkę z gniazdka. Nie ciągnij za kabel.
- Nie wystawiaj urządzenia na bezpośrednie działanie promieni słonecznych.
- Trzymaj świece i inne przedmioty z otwartym płomieniem z dala od urządzenia, aby nie podpalić urządzenia.
- Urządzenie przeznaczone jest do przechowywania artykułów spożywczych.
- Urządzenie jest ciężkie. Należy zachować ostrożność podczas przenoszenia.
- Jeśli Twoja maszyna posiada kółka, pamiętaj, że służą one jedynie do ułatwienia wykonywania drobnych ruchów. Nie należy go przenosić podczas dłuższych podróży.
- Nigdy nie używaj podstawy, szuflad, drzwi itp. do stania lub jako podpórki.
- Aby uniknąć spadania przedmiotów i spowodowania obrażeń lub uszkodzenia urządzenia, nie przeciążaj półek na drzwiach ani nie wkładaj zbyt dużej ilości jedzenia do szuflad na warzywa.
- To urządzenie chłodnicze nie jest przeznaczone do użytku jako urządzenie do zabudowy

Ostrożność ! Pielęgnacja i czyszczenie

- Przed konserwacją wyłącz urządzenie i wyjmij wtyczkę z gniazdka.
- Nie czyść urządzenia metalowymi przedmiotami, myjkami parowymi, olejkami eterycznymi, rozpuszczalnikami organicznymi ani ściernymi środkami czyszczącymi.
- Nie używaj ostrych przedmiotów do usuwania szronu z urządzenia. Użyj plastikowej skrobaczki.

Instalacja Ważne!

- **W przypadku podłączenia elektrycznego należy postępować zgodnie z instrukcjami podanymi w niniejszej instrukcji.**
- Rozpakuj urządzenie i sprawdź, czy nie ma uszkodzeń. Nie podłączaj urządzenia, jeśli jest uszkodzone. Ewentualne uszkodzenia zgłoś niezwłocznie w miejscu zakupu. W takim przypadku należy zachować opakowanie.
- Zaleca się odczekać co najmniej 24 godziny przed podłączeniem urządzenia, aby olej mógł spłynąć z powrotem do sprężarki.
- Wokół urządzenia powinna panować odpowiednia cyrkulacja powietrza, jej brak prowadzi do przegrzania. Aby zapewnić wystarczającą wentylację, należy postępować zgodnie z instrukcjami dotyczącymi montażu.
- To urządzenie chłodnicze nie jest przeznaczone do użytku jako urządzenie do zabudowy
- Jeśli to możliwe, tył produktu nie powinien znajdować się zbyt blisko ściany, aby uniknąć dotknięcia lub zaciągnięcia ciepłych części (sprężarka, skraplacz), aby zapobiec ryzyku pożaru, postępuj zgodnie z instrukcjami dotyczącymi instalacji.
- Urządzenia nie należy umieszczać w pobliżu grzejników lub kuchenek.
- Po zainstalowaniu urządzenia należy upewnić się, że wtyczka sieciowa jest dostępna.

OSZCZĘDNOŚĆ ENERGII

- Aby zmniejszyć zużycie energii przez urządzenie:
- Zainstaluj go w odpowiednim miejscu (patrz „Instalacja urządzenia”).
- Trzymaj drzwi otwarte tak krótko, jak to możliwe.
- Nie wkładaj gorącego jedzenia do urządzenia.
- Zapewnij optymalne funkcjonowanie swojego urządzenia poprzez okresowe czyszczenie skraplacza (patrz „Rutynowa konserwacja urządzenia”).
- Zadbaj o optymalne funkcjonowanie swojego urządzenia, nie dopuszczając do gromadzenia się w zamrażarce zbyt dużej ilości szronu (rozmróżaj ją, gdy grubość szronu przekroczy 5 - 6 mm).
- Okresowo sprawdzaj uszczelki drzwi i upewnij się, że zawsze skutecznie się zamykają. Jeżeli tak nie jest, prosimy o kontakt z serwisem posprzedażowym.

Kombinacja rekomendacji:

W celu jak najefektywniejszego wykorzystania energii przez agregat chłodniczy zaleca się następującą kombinację szuflad, koszy i półek.

Serwis i części zamienne

- Wszelkie prace elektryczne wymagane do serwisowania urządzenia powinny być wykonywane przez wykwalifikowanego elektryka lub kompetentną osobę.

- Ten produkt musi być serwisowany przez autoryzowane centrum serwisowe i należy używać wyłącznie oryginalnych części zamiennych.

To urządzenie jest przeznaczone wyłącznie do użytku domowego. Producent nie ponosi odpowiedzialności za inne zastosowanie.







Następujące części zamienne: klamki, zawiasy drzwiowe, tace i tace są dostępne dla profesjonalnych warsztatów naprawczych i konsumentów końcowych przez okres minimum 7 lat, a uszczelki drzwi przez okres minimum 10 lat od daty wprowadzenia do obrotu ostatniej sztuki w Model.

Lista części zamiennych i procedura ich zamawiania (dostęp profesjonalny / dostęp dla konsumenta końcowego) są dostępne na stronie internetowej: www.interfroidservices.fr lub pocztą na adres: Interfroid Services, 143 Bd Pierre Lefauchaux - 72230 ARNAGE.

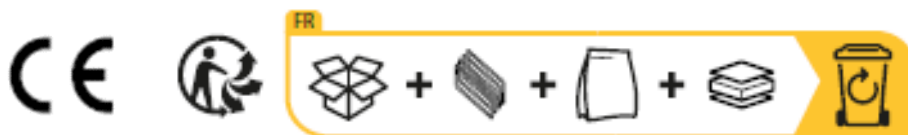
Wszystkie urządzenia chłodnicze FRIGELUX objęte są roczną gwarancją na części.



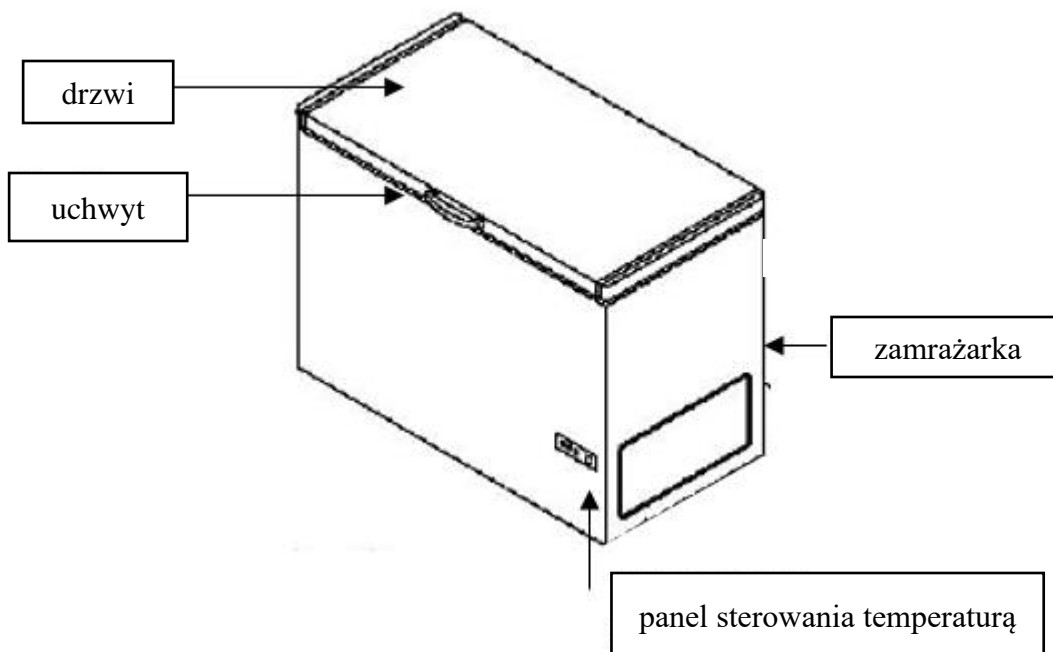
R600a Przepisy bezpieczeństwa

-  Uwaga: Nie należy używać urządzeń mechanicznych ani innych środków przyspieszających proces rozmrażania, innych niż zalecane przez producenta.
-  Ostrzeżenie: Otwory wentylacyjne w obudowie urządzenia lub w konstrukcji powinny być wolne od przeszkód.
-  Nie przechowuj w środku substancji wybuchowych, takich jak puszki aerosolowe z łatwopalnym paliwem pędnym to urządzenie.
-  Ostrzeżenie: Nie uszkodzić obwodu czynnika chłodniczego.
-  Agregatów chłodniczych zasilanych izobutanem (R 600a) nie można umieszczać w miejscach, w których występują źródła zapłonu (np. nieuszczelnione styki elektryczne) lub gdzie w przypadku wycieku mógłby gromadzić się czynnik chłodniczy. Rodzaj czynnika chłodniczego podany jest na tabliczce znamionowej szafy.
-  Ostrzeżenie: Nie używaj urządzeń elektrycznych wewnątrz przedziałów urządzenia, chyba że są one typu zalecanego przez producenta.

Urządzenie spełnia wymagania wszystkich dyrektyw europejskich i ich modyfikacji.



2 . OPIS PRODUKTU



Aby dowiedzieć się więcej o swoim produkcie, skorzystaj z internetowej bazy danych EPREL. Zgodnie z definicją zawartą w rozporządzeniu delegowanym Komisji (UE) 2019/2016 wszystkie informacje dotyczące tego urządzenia chłodniczego są dostępne w bazie EPREL (europejska baza danych produktów dotycząca etykiet energetycznych). Dzięki tej bazie danych mogą Państwo zapoznać się z informacjami i dokumentacją techniczną Państwa urządzenia chłodniczego. Dostęp do bazy danych EPREL można uzyskać, skanując kod QR znajdujący się na etykiecie energetycznej urządzenia lub wchodząc bezpośrednio na stronę: www.ec.europa.eu i wyszukując numer referencyjny swojego urządzenia chłodniczego.

3. INSTRUKCJA MONTAŻU

Przed użyciem zamrażarki

- Usuń opakowanie zewnętrzne i wewnętrzne.
- Przed podłączeniem zamrażarki do źródła prądu należy pozostawić ją w pozycji pionowej na około 4 godziny. Zmniejszy to ryzyko nieprawidłowego działania układu chłodzenia na skutek nieprawidłowego obchodzenia się z nim podczas transportu.
- Wyczyść powierzchnię wewnętrzną letnią wodą i miękką ściereczką.

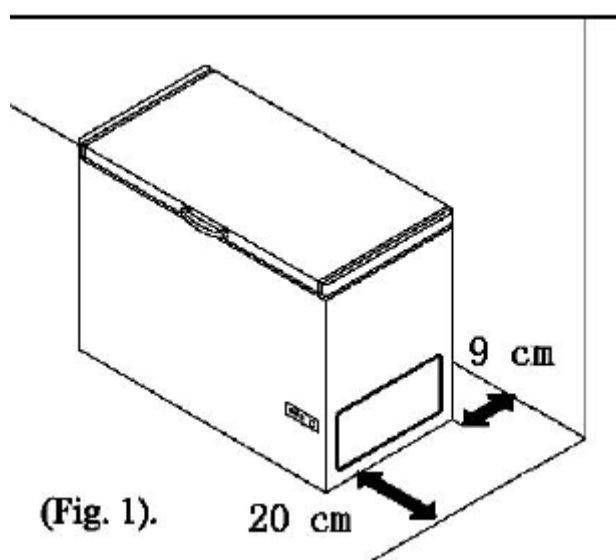
Lokalizacja zamrażarki

Wybierając miejsce dla urządzenia, należy upewnić się, że podłoga jest równa i twarda, a pomieszczenie jest dobrze wentylowane. Należy przestrzegać średniej temperatury otoczenia. Temperatura ta jest specyficzna w zależności od klasy klimatycznej urządzenia:

CLASS	SYMBOL	AMBIENT TEMPERATURES RANGE (°C)
Extended temperate	SN	From +10 to +32
Temperate	N	From +16 to +32
Subtropical	ST	From +16 to +38
Tropical	T	From +16 to +43

N-ST : To urządzenie chłodnicze jest przeznaczone do użytku w temperaturach otoczenia w zakresie od 10°C do 38°C

Instalowanie zamrażarki



- Ten Urządzenie zostało zaprojektowane wyłącznie jako wolnostojące i nie powinno być wpuszczane ani wbudowane.
- Umieść zamrażarkę na podłodze, która jest wystarczająco mocna, aby utrzymać zamrażarkę, gdy jest w pełni załadowana.
- Pozostaw 9 cm przestrzeni między tyłem i 20 cm między bokami zamrażarki, co umożliwi odpowiednią wentylację powietrza . Wyreguluj nóżki, aby utrzymać poziom zamrażarki.
- Umieść zamrażarkę z dala od bezpośredniego światła słonecznego i źródeł ciepła (kuchenka, grzejnik, grzejnik itp.). Bezpośrednie światło słoneczne może oddziaływać na powłokę akrylową, a źródła ciepła mogą zwiększać zużycie energii elektrycznej. Ekstremalnie niskie temperatury otoczenia mogą również powodować nieprawidłowe działanie zamrażarki . To urządzenie nie jest przeznaczone do użytku w garażu ani w żadnej innej instalacji zewnętrznej.
- Unikaj umieszczania zamrażarki w wilgotnych miejscach.
- Podłącz zamrażarkę do dedykowanego, prawidłowo zainstalowanego, uziemionego gniazdka ściennego. W żadnym wypadku nie przecinaj ani nie usuwaj trzeciego (uziemienia) przewodu zasilającego. Wszelkie pytania dotyczące zasilania i/lub uziemienia należy kierować do certyfikowanego elektryka lub autoryzowanego centrum

serwisowego. To urządzenie nie jest przeznaczone do montażu w samochodzie kempingowym ani używania z falownikiem.

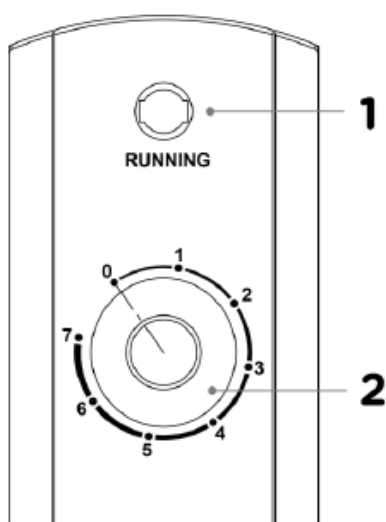
- Po podłączeniu urządzenia do gniazdka ściennego włącz je i pozostaw do ostygnięcia na 2–3 godziny w temperaturze przed włożeniem żywności do komory zamrażarki.

Upewnij się, że wokół urządzenia jest wystarczająco dużo miejsca, aby zapewnić swobodną cyrkulację powietrza.

4. OBSŁUGA ZAMRAŻARKI

Kontrola temperatury

Termostat urządzenia ma 7 ustawień. Urządzenie zapewnia utrzymanie temperatury przez cały czas pracy i jest używane w normalnych warunkach użytkowania. Na temperaturę wewnątrz urządzenia może mieć wpływ wiele czynników: temperatura otoczenia, nasłonecznienie, częstotliwość otwierania drzwi i ilość przechowywanej żywności... Niewielkie zmiany temperatury są całkowicie normalne.



- 1: Urządzenie działa: zielone światło wskazuje, że sprężarka działa
2: Termostat reguluje temperaturę wewnątrz urządzenia

- Ustawienia 0: Urządzenie WYŁĄCZONE
- Ustawienia 1: Średnia temperatura w komorze zamrażarki -8 do -12°C
- Ustawienia 2-3: Średnia temperatura w komorze zamrażarki -12 do -15°C
- Ustawienia 4: Średnia temperatura w komorze zamrażarki -15 do -18°C
- Ustawienia 5-6: Średnia temperatura w komorze zamrażarki -18 do -20°C
- Ustawienia 7: Średnia temperatura w komorze zamrażarki -20 do -24°C

NOTATKA:

- Przekręcenie regulatora temperatury do pozycji „0” zatrzymuje cykl chłodzenia, ale nie wyłącza zasilania zamrażarki.
- Jeśli urządzenie zostało odłączone, utraciło zasilanie lub zostało wyłączone; należy odczekać od 3 do 5 minut wcześniej





- Ponowne uruchomienie urządzenia. Jeżeli spróbujesz uruchomić ponownie przed tym opóźnieniem, zamrażarka nie uruchomi się.
- Duże ilości żywności obniżą wydajność chłodzenia urządzenia.
- Jeśli zdecydujesz się zmienić ustawienie termostatu, reguluj sterowanie termostatem o jedną wartość numeryczną na raz. Pomiędzy regulacjami należy odczekać kilka godzin, aż temperatura się ustabilizuje.

5. KONSERWACJA ŻYWNOSCI

Przechowywanie artykułów spożywczych musi być zgodne z przepisami dotyczącymi temperatur przechowywania ustalonymi przez Krajową Agencję ds. Bezpieczeństwa Żywności, Środowiska i Higieny Pracy (ANSES). Nieprzestrzeganie tych temperatur przechowywania wiąże się z ryzykiem zatrucia i marnowania żywności.

Konserwacja i przechowywanie żywności.

Nieprzestrzeganie tych temperatur przechowywania wiąże się z ryzykiem zatrucia i marnowania żywności. Aby zapewnić optymalną konserwację artykułów spożywczych, zaleca się regulację temperatur w komorach w następujący sposób:

	Compartments TYPE	Target storage temp.[°C]	Appropriate food
1	Fridge	+2≤+8	Eggs, cooked food, packaged food, fruits and vegetables, dairy products, cakes, drinks and other foods are not suitable for freezing.
2	Freezer 	≤-18	Seafood (fish, shrimp, shellfish), freshwater aquatic products and meat products (recommended for 3 months, the longer the storage time, the worse the taste and nutrition), suitable for frozen fresh food.
3	Freezer 	≤-18	Seafood (fish, shrimp, shellfish), freshwater aquatic products and meat products (recommended for 3 months, the longer the storage time, the worse the taste and nutrition), are not suitable for frozen fresh food.
4	Freezer 	≤-12	Seafood (fish, shrimp, shellfish), freshwater aquatic products and meat products (recommended for 2 months, the longer the storage time, the worse the taste and nutrition), are not suitable for frozen fresh food
5	Freezer 	≤-6	Seafood (fish, shrimp, shellfish), freshwater aquatic products and meat products (recommended for 1 months, the longer the storage time, the worse the taste and nutrition), are not suitable for frozen fresh food.
6	0- star compartment	-6≤0	Fresh pork, beef, fish, chicken, some packaged processed foods, etc. (Recommended to eat within the same day, preferably no more than 3 days). Partially encapsulated processed foods (non-freezable foods)
7	Chill	2≤+3	Fresh/frozen pork, beef, chicken, freshwater aquatic products, etc.(7 days below 0°C and above 0°C is recommended for consumption within that day, preferably no more than 2 days). Seafood (less than 0 for 15 days, it is not recommended to store above 0°C)
8	Fresh Food	0≤+4	Fresh pork, beef, fish, chicken, cooked food, etc. (Recommended to eat within the same day, preferably no more than 3 days)
9	Wine	+5≤+20	red wine,white wine,sparkling wine etc.

Przy zalecanym ustawieniu najlepszy okres przechowywania wynosi nie więcej niż 3 dni w lodówce i 3 miesiące w zamrażarce (4 gwiazdki); Lepszy czas przechowywania może obniżyć inne parametry.

Compartment	Type of compartment	Storage conditions		
		T°C mini	T°C maxi	T°C consigne
Compartment for non-frozen food	Compartment for fresh food	0	8	4
Compartment for highly perishable food	Compartment for highly perishable food	-3	3	2
Compartment for frozen food	No star and ice making	s.o.	0	0
	1 star	s.o.	-6	-6
	2 stars	s.o.	-12	-12
	3 stars	s.o.	-18	-18
	4 stars	s.o.	-18	-18

ŻYWNOSĆ MROŻONA I GŁĘBOKO MROŻONA

Urządzenie umożliwia zamrażanie żywności, szybko obniża temperaturę jej wnętrza, dzięki czemu można ją przechowywać dłużej.

Głębokie zamrażanie to proces przemysłowy, który jest szybszy i intensywniejszy niż zamrażanie w warunkach domowych. Produkty, które kupujecie w sklepach są głęboko mrożone.

PRZYGOTOWANIE ŻYWNOSCI DO ZAMRAŻANIA

Zamrażanie nie powoduje sterylizacji. Dlatego też ważne jest przestrzeganie kilku prostych zasad higieny podczas przygotowywania żywności do zamrożenia: myj ręce przed dotknięciem żywności i wyczyść używane przed chwilą narzędzia kuchenne przed ich ponownym użyciem.

Zamrażaj wyłącznie świeżą żywność dobrej jakości. Aby dowiedzieć się, jakie produkty można zamrozić i jak długo można je przechowywać, zapoznaj się z tabelą „Poradnik dotyczący zamrażania żywności”.

Blanszuj owoce i warzywa przed zamrożeniem, aby zachować ich kolor, zapach, smak i witaminy: zanurz je na kilka chwil we wrzącej wodzie.

Podziel żywność, którą chcesz zamrozić, na małe porcje odpowiadające jednemu posiłkowi. Małe porcje zamarzają szybciej w środku.

Zapakuj żywność hermetycznie, aby nie straciła smaku i nie wyschła. Używaj do tego toreb plastikowych, folii polietylenowej, folii aluminiowej lub specjalnych pojemników do zamrażania. Jeśli używasz toreb plastikowych, ściśnij je, aby usunąć powietrze, zanim je hermetycznie zamkniesz.

Uwaga na każdym opakowaniu:

- Data zamrożenia
- Data przydatności do spożycia
- Rodzaj zawartej żywności
- Liczba zawartych porcji

Jeśli kupujesz żywność głęboko mrożoną, podczas zakupów podnoś ją jako ostatnią.

Sprawdź to:

- Opakowanie nie jest uszkodzone
- Nie są pokryte warstwą szronu (co oznacza, że uległy częściowemu rozmrożeniu).

Zapakuj je do torby izotermicznej lub do gazety. Transportuj je szybko i natychmiast przechowuj. Przestrzegaj maksymalnych terminów przechowywania podanych na opakowaniu. Twoje urządzenie posiada **** komorę zamrażarki, która umożliwia optymalne przechowywanie głęboko zamrożonej żywności.

UKŁADANIE ŻYWNOSCI W ZAMRAŻARCE

Nie umieszczaj świeżej żywności obok żywności już zamrożonej, aby uniknąć jej podgrzania. Maksymalna waga żywności, którą można zamrozić w ciągu 24 godzin, podana jest na tabliczce informacyjnej (wewnątrz urządzenia, w dolnej części lewej ścianki) pod nagłówkiem: „POJEMNOŚĆ KONGELACJA/ WYDAJNOŚĆ ZAMRAŻANIA (kg/24h)”.

ROZMRAŻANIE ŻYWNOSCI

Żywność można rozmrażać na pięć różnych sposobów:

- Umieszczając je w lodówce na kilka godzin
- Pozostawiając je do delikatnego rozmrożenia w temperaturze otoczenia
- W tradycyjnym piekarniku w bardzo niskiej temperaturze (40/50°C)
- W kuchence mikrofalowej
- Gotując je natychmiast

Rozmrażanie ich w lodówce jest najwolniejszą, ale najbezpieczniejszą metodą.

Nigdy nie zamrażaj ponownie żywności po jej rozmrożeniu, nawet częściowo, bez uprzedniego ugotowania.

Radzimy nie wkładać do ust żadnych produktów wyjętych z zamrażarki bezpośrednio (lody, kostki lodu itp.), gdyż będą miały bardzo niską temperaturę i istnieje ryzyko odmrożeń. Unikaj dotykania zamrożonej lub głęboko zamrożonej żywności mokrymi rękami; Twoja skóra może przykleić się do jedzenia. Zalecamy rozmrażanie żywności wyłącznie w celu natychmiastowego użycia.

6. PIELEGNACJA I KONSERWACJA

Czyszczenie zamrażarki

- Po zainstalowaniu nowego urządzenia zaleca się jego dokładne wyczyszczenie.
- Ustaw regulator temperatury na „OFF”, odłącz zamrażarkę od prądu, wyjmij koszyk na żywność i kosz do przechowywania.
- Umyj wnętrze wilgotną, ciepłą szmatką zamoczoną w letniej wodzie i roztworze sody oczyszczonej. Roztwór powinien składać się z około 2 łyżek sody oczyszczonej na litr wody.
- Umyj kosz do przechowywania łagodnym roztworem detergentu.
- Aby zapewnić wydajną pracę urządzenia, należy utrzymywać uszczelkę drzwiczek w czystości.
- Zewnętrzną część zamrażarki należy czyścić łagodnym detergentem i ciepłą wodą.
- Wysuszyć wnętrze i na zewnątrz miękką szmatką.
- Cewki skraplacza należy odkurzyć, jeśli są zakurzone lub brudne.
- Zaleca się czyszczenie urządzenia po każdym rozmrożeniu, aby zapobiec powstawaniu nieprzyjemnych zapachów i zapewnić jego wydajną pracę.

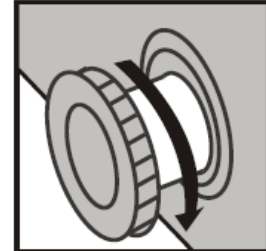
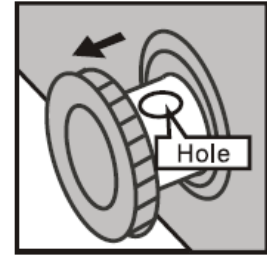
Rozmrażanie zamrażarki

Jednakże zamrażarka będzie stopniowo pokrywać się szronem. Należy to usunąć.

Jednakże, gdy lód na wewnętrznej wyściółce osiągnie grubość około 5 mm, należy przeprowadzić całkowite rozmrożenie w następujący sposób:

UWAGA : Nie używaj wrzącej wody, ponieważ może to spowodować uszkodzenie plastikowych części. Ponadto nigdy nie używaj ostrych lub metalowych narzędzi do usuwania szronu, ponieważ może to spowodować uszkodzenie węzownic chłodzących i unieważnienie gwarancji. Zalecamy użycie plastikowej skrobaczki.

- Odłącz urządzenie Wyjmij korek spustowy z wnętrza zamrażarki.
- Rozmrażanie trwa zwykle kilka godzin. Aby rozmrozić szybciej, należy pozostawić drzwi zamrażarki otwarte.
- W celu opróżnienia należy umieścić tacę pod zewnętrznym korkiem spustowym. Wyciągnij pokrętło spustowe.
- Obróć pokrętło spustowe o 180 stopni. Umożliwi to wypłynięcie wody z tacy. Po zakończeniu wciśnij pokrętło spustowe. Zakręć korek spustowy wewnątrz komory zamrażarki.



Uwaga : monitoruj pojemnik pod odpływem, aby uniknąć przepełnienia.

- Wytrzyj wnętrze zamrażarki i włóż wtyczkę do gniazdka elektrycznego. Zresetuj regulator temperatury dożądanego ustawienia.

Czas wakacji

- Usuń całe jedzenie.
- Odłącz zamrażarkę.
- Wyczyść zamrażarkę.
- Pozostaw pokrywę lekko otwartą, aby uniknąć możliwości kondensacji, pleśni lub nieprzyjemnych zapachów.
- W przypadku dzieci należy zachować szczególną ostrożność. Urządzenie nie powinno być dostępne dla dzieci.

Krótkie wakacje: Pozostaw zamrażarkę włączoną podczas wakacji trwających krócej niż trzy tygodnie.

Długie wakacje : Jeżeli urządzenie nie będzie używane przez kilka miesięcy, należy wyjąć całą żywność i odłączyć przewód zasilający. Dokładnie wyczyść i wysusz wnętrze. Aby zapobiec powstawaniu nieprzyjemnych zapachów i pleśni, pozostaw drzwi lekko otwarte: w razie potrzeby zablokuj je lub zleć demontaż drzwi.

Przenoszenie zamrażarki

- **Odłącz zamrażarkę.**
- Usuń całe jedzenie.
- Bezpiecznie przyklej taśmą wszystkie luźne przedmioty w zamrażarce.
- Zdejmij rolki, aby zapobiec uszkodzeniom.
- Zaklej drzwi taśmą.
- Podczas transportu należy upewnić się, że zamrażarka pozostaje w pozycji pionowej.

Wskazówki dotyczące oszczędzania energii

- Zamrażarkę należy umieścić w najchłodniejszym miejscu pomieszczenia, z dala od urządzeń wytwarzających ciepło lub kanałów grzewczych i z dala od bezpośredniego światła słonecznego.
- Przed włożeniem gorącej żywności do zamrażarki należy pozostawić ją do ostygnięcia do temperatury pokojowej. Przeciążenie zamrażarki powoduje dłuższą pracę sprężarki. Żywność, która zamroza się zbyt wolno, może stracić jakość lub zepsuć się.

- Pamiętaj, aby prawidłowo owinąć żywność i wytrzeć pojemniki do sucha przed włożeniem ich do zamrażarki. Ogranicza to gromadzenie się szronu wewnątrz zamrażarki.
- Pojemnika do przechowywania w zamrażarce nie należy wyklejać folią aluminiową, papierem woskowanym ani ręcznikami papierowymi. Wkładki zakłócają cyrkulację zimnego powietrza, przez co zamrażarka jest mniej wydajna.
- Organizuj i etykietuj żywność, aby ograniczyć otwieranie drzwi i dłuższe poszukiwania. Wyjmij jednocześnie tyle przedmiotów, ile potrzeba i zamknij drzwi tak szybko, jak to możliwe.

7. PRZEWODNIK ROZWIĄZYWANIA PROBLEMÓW

Możesz łatwo rozwiązać wiele typowych problemów z zamrażarką, oszczędzając koszty ewentualnego wezwania serwisu. Wypróbuj poniższe sugestie, aby sprawdzić, czy możesz rozwiązać problem, zanim wezwiesz serwis.

PROBLEM	MOŻLIWA PRZYCZYNA
Zamrażarka nie działa.	Niepodłączony. Zadziałał wyłącznik automatyczny lub przepalił się bezpiecznik.
Sprężarka często się włącza i wyłącza.	Temperatura w pomieszczeniu jest wyższa niż normalnie. Do zamrażarki włożono dużą ilość żywności. Drzwi są otwierane zbyt często. Drzwi nie są całkowicie zamknięte. Regulacja temperatury nie jest ustawiona prawidłowo. Uszczelka drzwi nie uszczelnia prawidłowo. Zamrażarka nie ma odpowiednich odstępów. Zamrażarka została niedawno odłączona na pewien czas. Całkowite ochłodzenie zamrażarki zajmuje 4 godziny.
Temperatura wewnątrz zamrażarki jest zbyt wysoka.	Regulacja temperatury jest ustawiona na zbyt wysoką. Ustaw regulator na niższą temperaturę i poczekaj kilka godzin, aż temperatura się ustabilizuje. Drzwi są zbyt długo otwarte lub otwierane zbyt często. Ciepłe powietrze dostaje się do zamrażarki przy każdym otwarciu drzwi. Rzadziej otwieraj drzwi. Drzwi nie są całkowicie zamknięte. Uszczelka drzwi nie uszczelnia prawidłowo. Ostatnio mogła być przechowywana duża ilość ciepłej lub gorącej żywności. Poczekaj, aż zamrażarka osiągnie wybraną temperaturę. Zamrażarka została niedawno odłączona na pewien czas. Całkowite ochłodzenie zamrażarki zajmuje 4 godziny.
Temperatura wewnątrz zamrażarki jest zbyt niska.	Regulacja temperatury jest ustawiona na zbyt niską. Ustaw regulator na cieplejszy i poczekaj kilka godzin, aż temperatura się ustabilizuje.
Temperatura zewnętrznej powierzchni zamrażarki jest wysoka.	Zewnętrzne ściany zamrażarki mogą być cieplejsze niż temperatura pokojowa. Jest to normalne zjawisko, gdy sprężarka pracuje w celu przeniesienia ciepła z wnętrza zamrażarki.
Pukanie lub trzaskanie po włączeniu sprężarki.	Części metalowe ulegają rozszerzaniu i kurczeniu, podobnie jak rury z ciepłą wodą. To normalne. Dźwięk ucichnie lub zaniknie w miarę kontynuowania pracy zamrażarki.
Dźwięk bulgotania lub bulgotania przypominający gotowanie się wody.	Czynnik chłodniczy (używany do chłodzenia zamrażarki) krąży po całym systemie. To normalne.

Wibracje.	Sprawdź, czy zamrażarka stoi na równej powierzchni. Podłoga jest nierówna lub słaba. Zamrażarka kołysze się na podłodze przy lekkim poruszeniu. Upewnij się, że podłoga może odpowiednio utrzymać zamrażarkę. Wypoziomuj zamrażarkę, umieszczając drewniane lub metalowe podkładki pod częścią zamrażarki. Zamrażarka dotyka ściany. Wypoziomuj zamrażarkę i odsuń ją od ściany. Patrz „Instrukcja instalacji”.
Na wewnętrznych ściankach zamrażarki gromadzi się wilgoć.	Pogoda jest gorąca i wilgotna, co zwiększa wewnętrzne tempo gromadzenia się szronu. To normalne. Drzwi są lekko otwarte. Drzwi są zbyt długo otwarte lub otwierane zbyt często. Rzadziej otwieraj drzwi. Drzwi nie są prawidłowo uszczelnione.
Na zewnątrz zamrażarki gromadzi się wilgoć.	Drzwi są lekko otwarte, przez co zimne powietrze z wnętrza zamrażarki spotyka się z ciepłym, wilgotnym powietrzem z zewnątrz.
Drzwi nie zamkną się prawidłowo.	Zamrażarka nie stoi na równej powierzchni. Uszczelka jest brudna. Kosz do przechowywania nie jest na swoim miejscu.

8. ŚRODOWISKO

To urządzenie jest oznaczone zgodnie z dyrektywą europejską 2012/19/CE w sprawie zużytego sprzętu elektrycznego i elektronicznego (WEEE). Zapewniając prawidłową utylizację tego produktu, pomagasz zapobiegać potencjalnym negatywnym konsekwencjom dla środowiska i zdrowia ludzkiego, które w przeciwnym razie mogłyby być spowodowane niewłaściwym postępowaniem z odpadami tego produktu.



Symbol na produkcie lub w dokumentach dołączonych do produktu, przekreślonego pojemnika na śmieci na kółkach, oznacza, że to urządzenie może nie mogą być traktowane jako odpady domowe. Zamiast tego zostanie przekazany odpowiedniego punktu zbiórki odpadów elektrycznych i elektronicznych sprzętu lub, jeśli kupujesz produkt równoważny, sprzedawcy detalicznego nowego produktu.

Użytkownik jest odpowiedzialny za oddanie urządzenia do odpowiedniego punktu zbiórki po zakończeniu jego okresu użytkowania. Selektywna i odpowiednia zbiórka w celu recyklingu nieużywanych już urządzeń oraz ich utylizacja i niszczenie w sposób przyjazny dla środowiska, pomaga zapobiegać potencjalnemu negatywnemu wpływowi na środowisko i zdrowie oraz zachęca do recyklingu materiałów użytych do wytworzenia produktu.

Aby uzyskać bardziej szczegółowe informacje prosimy o informacje na temat przetwarzania, odzyskiwania i recyklingu tego produktu skontaktuj się z władzami lokalnymi, firmą zajmującą się wywozem odpadów domowych lub sprzedawcą, u którego zakupiono produkt.

9. OSTRZEŻENIE

Ponieważ stale ulepszamy nasze produkty z korzyścią dla naszych klientów, zastrzegamy sobie prawo do modyfikacji parametrów technicznych bez powiadomienia.

Gwarancji na produkty marki FRIGELUX udzielają wyłącznie wybrani sprzedawcy. Żadna część niniejszej instrukcji nie może być traktowana jako dodatkowa gwarancja.

FRIO ENTREPRISE nie ponosi odpowiedzialności za błędy lub pominięcia techniczne lub redakcyjne w tym dokumencie.

Dokument niewiążący.

