

MIXX®

StreamBuds™ StreamQ C1

Słuchawki Wokółuszne

SKRÓCONA INSTRUKCJA OBSŁUGI



MIXX

DZIĘKI!

Dziękujemy za wybranie naszego MIXX StreamQ C1.

Wszystkie nasze produkty są objęte 2-letnią gwarancją, więc możesz być spokojny.

Informacje zwrotne są mile widziane, napisz do nas na adres support@mixx-io.com w przypadku jakichkolwiek komentarzy lub pytań.

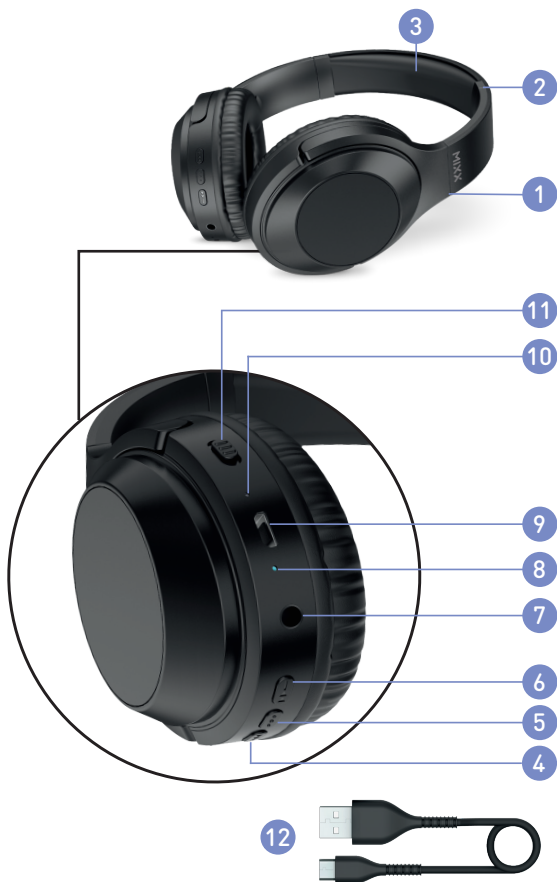


ZAWARTOŚĆ

ZACZYNAJMY	1
NAŁADUJ SIĘ!	2
POŁĄCZ SIĘ!	3
WŁĄCZ MUZYKĘ!	4
ZAPYTAJ GOOGLE ASYSTENT / SIRI	5
RECYKLING	5
BĄDŹ BEZPIECZNY	6

ZACZYNAJMY

Co jest w pudełku?



NAŁADUJ SIĘ!

Stuchawki Wokółuszne

Komunikat głosowy „Niski poziom naładowania baterii” pozwala na 2 minuty odtwarzania, zanim słuchawki wyłączą się, emitując komunikat „Niski poziom naładowania baterii”, wyłączenie zasilania.

Dioda LED słuchawek dousznych **8** zaświeci się jeden raz na CZERWONO, a następnie wyłączy się.

Podłącz słuchawki do odpowiedniej ładowarki USB, portu USB komputera lub powerbanku za pomocą załączonego kabla USB C **12** i podłącz go do portu ładującego USB C słuchawek **9**.

Podczas ładowania dioda LED **8** zaświeci się na CZERWONO.

Po pełnym naładowaniu słuchawek dioda LED **8** zgaśnie. Może to potrwać maksymalnie 2 godziny.

POŁĄCZ SIĘ!

Parowanie po raz pierwszy

Wtęczenie zasilania 11 . Nacięnij wielofunkcyjny przycisk, aby wtęczyć urządzenie.

Komunikat głęśowy „Zasilanie wtęzione, parowanie” (Power on, pairing) potwierdza, że słuchawki sę wtęzione i sę w trybie parowania.

Dioda LED **8** będzie migać na CZERWONO i NIEBIESKO, gotowa do sparowania z urządzeniem audio.

Przejdź do ustawień Bluetooth na urządzeniu audio, aby wybrać z listy „Mix StreamQ C1”.

Po pomyslnym sparowaniu usłyszysz „Połączono”, a DIODA LED **8** zgaśnie. Teraz możesz słuchać muzyki, oględać filmy lub odbierać połączenia nie używając ręk.

Słuchawki automatycznie potęczą się ponownie z ostatnim urządzeniem, z którym zostały sparowane, potwierdzając to komunikatem „Połączono”.

Jeśli po 3 minutach potęczenie Bluetooth nie zostanie nawięzane następnie słuchawki automatycznie się wyłęczą. Potwierdzając to komunikatem „Wyłęczenie zasilania”, a dioda LED **8** zaświeci się raz na CZERWONO, a następnie się wyłęczy.

POŁĄCZENIE PRZEWODOWE

Słuchawki MIXX StreamQ C1 można potęczyć z urządzeniami z gniazdem audio 3,5 mm.

Zatęczony kabel audio 3,5 mm zapewnia elastyczne przejście ze słuchawek bezprzewodowych na przewodowe. Jest to wygodne podczas oglękania filmów w samolocie lub gdy nie ma potęczenia Bluetooth.

Wtęć kabel audio 3,5 mm do portu audio 3,5 mm **7** w słuchawkach, a drugi koniec do gniazda 3,5 mm w telefonie lub samolocie, aby rozpocząć słuchanie muzyki lub filmu.

Funkcja korektora nie jest dostępna podczas korzystania z kabla audio 3,5 mm.

WŁĄCZ MUZYKĘ!

Pierwsze sparowanie

Włącz zasilanie 11 , aby włączyć słuchawki.

Przejdź do ustawień Bluetooth na urządzeniu audio, aby wybrać z listy „Mixx StreamQ C1”.

Po sparowaniu z urządzeniem usłyszysz komunikat „Połączono”.

Odtwarzanie/Pauza

Naciskaj Połącz/Odtwarzaj/Pauza 5 .

Zwiększanie/zmniejszanie głośności

Naciśnij i przytrzymaj przyciski zwiększania/zmniejszania głośności 4 / 6 , aby wyregulować głośność.

Pomiń/Poprzedni utwór

Naciśnij i przytrzymaj przyciski Pomiń/Poprzedni utwór 4 / 6 , aby zmienić utwory.

Odbierz/zakończ połączenie

Naciśnij przycisk połączenia 5 .

(Dźwięk jest odbierany przez mikrofony 10 .)

Włącz/wyłącz

Przełącz przyciskiem zasilania 11 włącz/wyłącz. Usłyszysz komunikat „Zasilanie włączone/wyłączone”.

PRZYSTOSOWANE DO PODRÓŻY


Aby ułatwić przechowywanie podczas podróży, złóż słuchawki MIXX StreamQ C1 w stronę pałąka **A**, a następnie włóż je do torby lub załóż pałąk na szyję i obróć słuchawki, aby wygodnie spoczywały na ramionach.



Pałąk słuchawek jest regulowany i można go wydużyć **B**. Posiada również miękką wyściółkę **C** dla dodatkowego komfortu na czubku głowy.

RECYKLING

Ten produkt można poddać recyklingowi.

Produktów oznaczonych tym symbolem  NIE wolno wyrzucać razem z normalnymi odpadami domowymi.

Zabierz produkt do punktu zbiórki przeznaczonego do recyklingu urządzeń elektronicznych.

Dowiedz się więcej o punktach zwrotu i odbioru w swoim lokalnym urzędzie.

BĄDŹ BEZPIECZNY

WAŻNE JEST, ABY DOKŁADNIE PRZECZYTAĆ TEN ROZDZIAŁ.

Dla Twojego bezpieczeństwa

Przed użyciem skonsultuj się z lekarzem, jeśli korzystasz z urządzenia medycznego, takiego jak rozrusznik serca lub programowalnej zastawki.

Upewnij się, że produkt jest prawidłowo podłączony przy użyciu oryginalnych akcesoriów producenta dotychczasonych do produktu.

NIE wprowadzaj nieautoryzowanych zmian do tego produktu.

Produkt może zawierać małe części mogące stwarzać ryzyko zadławienia. Trzymaj produkt poza zasięgiem dzieci poniżej 6 roku życia i z dala od zwierząt.

Chociaż ten produkt został wykonany przy użyciu materiałów hipoalergicznym, po dłuższym stosowaniu może spowodować podrażnienie skóry.

NIE słuchaj głośnej muzyki przez dłuższy czas. Zalecamy zmniejszenie głośności przed umieszczeniem urządzenia w uszach, aby uniknąć uszkodzenia słuchu.

Nie używaj produktu podczas obsługi maszyn, w tym samochodów, ciężarówek lub innych pojazdów.

Nie używaj trybu redukcji hałasu ani NIE używaj urządzenia w miejscach, w których korzystanie ze słuchu jest wymagane ze względów bezpieczeństwa, np. podczas jazdy na rowerze, na placu budowy lub na linii kolejowej itp.

Zczyść tylko suchą szmatką - przed ładowaniem wytrzyj pot ze słuchawek dousznych i etui ładującego.

WAŻNE!

Nie używaj niecertyfikowanej ładowarki ściennej PD lub QC3, ponieważ może to spowodować uszkodzenie produktu. Używaj tylko załączonego kabla do ładowania urządzenia.

Jeśli Twój produkt został w jakikolwiek sposób uszkodzony, nie działa normalnie lub został upuszczony, skontaktuj się z fachowcem w celu sprawdzenia go przed dalszym użytkowaniem.

OSTRZEŻENIE: Ten produkt wyposażony jest w akumulator litowo-polimerowy. Nieprawidłowa utylizacja tego akumulatora może spowodować wybuch.

Zakres temperatur roboczych dla tego produktu wynosi 5° - 40° C.

Unikaj wystawiania produktu, etui ładującego i złączy kablowych na długotrwały deszcz, wilgoć lub rozlanie/rozprysk cieczy.

Natychmiast wyjmij urządzenie z użyciu, jeśli emituje jakiś głośny, nietypowy hałas lub odczuwasz jego nadmierne nagrzanie.

W razie wystąpienia któregokolwiek z wyżej wymienionych problemów, wyłącz urządzenie i skontaktuj się z MIXX Ltd pod adresem **support@mixx-io.com**

MIXX



support@mixx-io.com



mixxaudio.com

MIXX Limited

5 The Pavilions, Brighton Road, Pease Pottage,
West Sussex, RH11 9BJ. United Kingdom