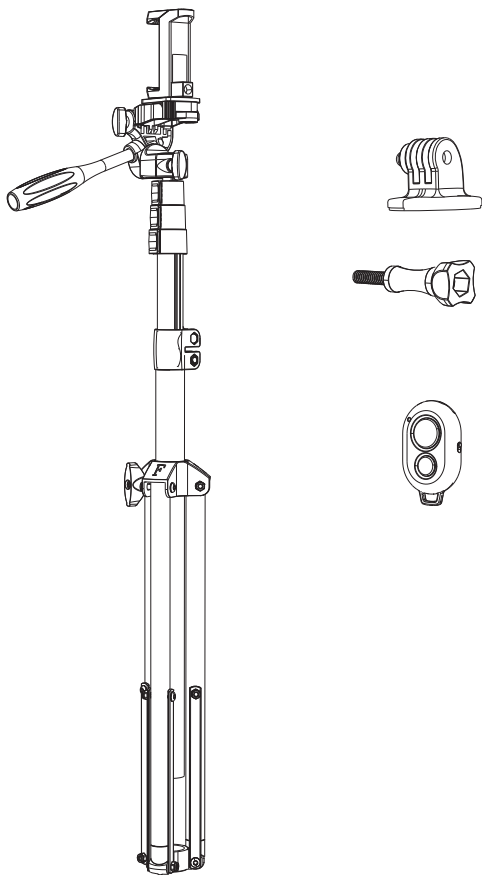


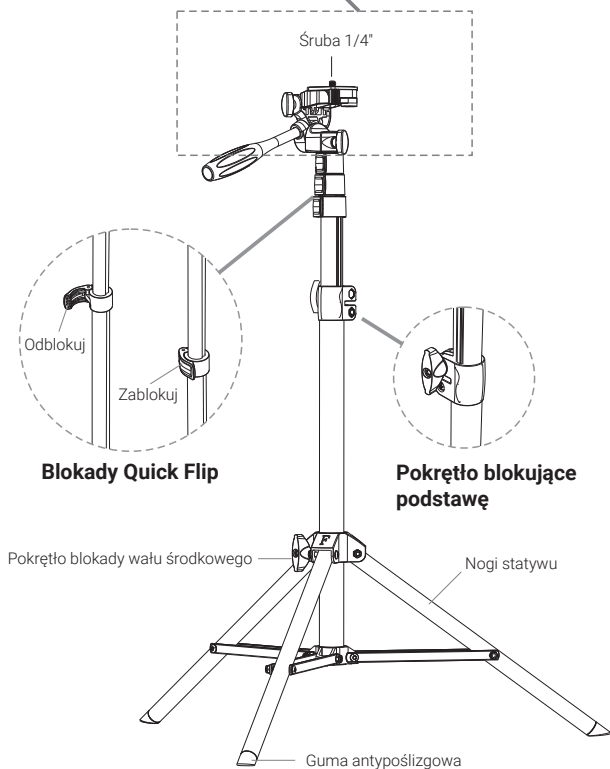
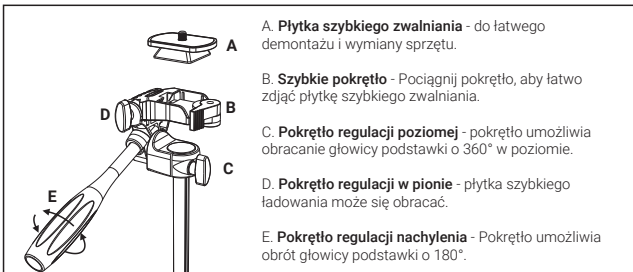
Wysuwany statyw Instrukcje



Dziękujemy za wybranie naszego zestawu statywu.
Prosimy o uważne przeczytanie i przestrzeganie instrukcji,
aby zapewnić prawidłowe działanie zestawu statywu.

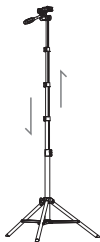
Wprowadzenie

Gimbal z uchwytem o szybkim obciążeniu

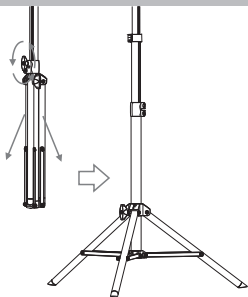


Obsługa

Jak używać poszczególnych części



Otwórz szybkozamykacze, podciągnij środkowy wałek do idealnej wysokości i zapnij blokady. (Zacznij od rozciągnięcia najpierw najgrubszych sekcji, ponieważ zapewnią one bardziej stabilne podparcie niż cieńsze sekcje).



Poluzuj pokrętkę blokady podstawy, otwórz nogę statywu i przesun ją w dół pod odpowiednim kątem, a następnie dokręć pokrętkę. (Statyw będzie bardziej stabilny, gdy kąt rozwarcia nóg statywu będzie większy).

Instrukcja obsługi pilota Bluetooth



iOS 5.5 + & Android 4.4 +

Krok 1 Parowanie

A. Włącz pilota za pomocą przełącznika zasilania znajdującego się z boku. Niebieska dioda LED zacznie migotać.

B. Włącz ustawienia Bluetooth w telefonie i połącz się z "AB Shutter 3" na liście dostępnych urządzeń. Po nawiązaniu połączenia niebieska dioda LED przestanie migotać.

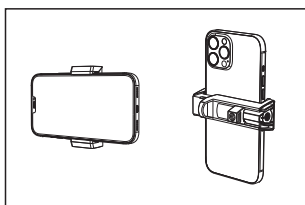
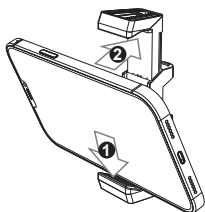
Krok 2 Korzystanie

Otwórz aplikację aparatu w telefonie. Naciśnij przycisk powiązany z systemem operacyjnym telefonu (iOS dla iPhone'ów, Android dla telefonów z systemem Android).

Uwaga: Jeśli aparat nie odpowiada, może nie być kompatybilny. W takim przypadku należy pobrać bezpłatną aplikację "Camera 360" i używać jej z pilotem zdalnego sterowania.

Jak korzystać z uchwytu na telefon

Delikatnie wcisnij telefon do elastycznego uchwytu, który automatycznie go zaciśnie.



UPROSZCZONA DEKLARACJA ZGODNOŚCI UE

Shenzhen Apexel Technology CO, LTD niniejszym oświadcza, że typ urządzenia radiowego Wysuwany statyw jest zgodny z dyrektywą 2014/53/UE.

Pełny tekst deklaracji zgodności UE jest dostępny pod następującym adresem internetowym: <https://files.innpro.pl/APEXEL>

Adres producenta: 5F, Unit 2, Bldg 2, Guanghui Industrial Park, No.13 Minqing Rd, Longhua Dist Shenzhen 518131

Częstotliwość radiowa: 2402-2480MHz

Maksymalna moc częstotliwości radiowej: 4,6 dBm

Importer:

INNPRO Robert Błędowski sp. z o.o.

ul. Rudzka 65c

44-200 Rybnik, Polska

tel. +48 533 234 303

hurt@innpro.pl



Ochrona środowiska



Zużyty sprzęt elektroniczny oznakowany zgodnie z dyrektywą Unii Europejskiej, nie może być umieszczany łącznie z innymi odpadami komunalnymi. Podlega on selektywnej zbiórce i recyklingowi w wyznaczonych punktach. Zapewniając jego prawidłowe usuwanie, zapobiegasz potencjalnym, negatywnym konsekwencjom dla środowiska naturalnego i zdrowia ludzkiego. System zbierania zużytego sprzętu zgodny jest z lokalnie obowiązującymi przepisami ochrony środowiska dotyczącymi usuwania odpadów. Szczegółowe informacje na ten temat można uzyskać w urzędzie miejskim, zakładzie oczyszczania lub sklepie, w którym produkt został zakupiony.



Produkt spełnia wymagania dyrektyw tzw. Nowego Podejścia Unii Europejskiej (UE), dotyczących zagadnień związanych z bezpieczeństwem użytkownika, ochroną zdrowia i ochroną środowiska, określających zagrożenia, które powinny zostać wykryte i wyeliminowane.

Niniejszy dokument jest tłumaczeniem oryginalnej instrukcji obsługi, stworzonej przez producenta.

Produkt należy regularnie konserwować (czyścić) we własnym zakresie lub przez wyspecjalizowane punkty serwisowe na koszt i w zakresie użytkownika. W przypadku braku informacji o koniecznych akcjach konserwacyjnych cyklicznych lub serwisowych w instrukcji obsługi, należy regularnie, minimum raz na tydzień oceniać odmienność stanu fizycznego produktu od fizycznie nowego produktu. W przypadku wykrycia lub stwierdzenia jakiegokolwiek odmienności należy pilnie podjąć kroki konserwacyjne (czyszczenie) lub serwisowe. Brak poprawnej konserwacji (czyszczenia) i reakcji w chwili wykrycia stanu odmienności może doprowadzić do trwałego uszkodzenia produktu. Gwarant nie ponosi odpowiedzialności za uszkodzenia wynikające z zaniedbania.

Szczegółowe informacje o warunkach gwarancji dystrybutora /
producenta dostępne na stronie internetowej
<https://serwis.innpro.pl/gwarancja>