

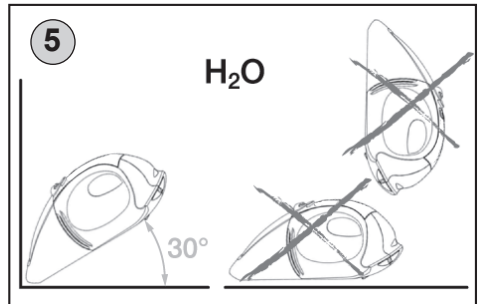
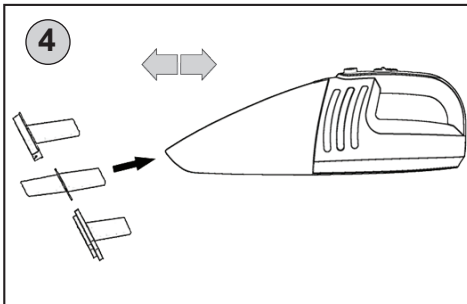
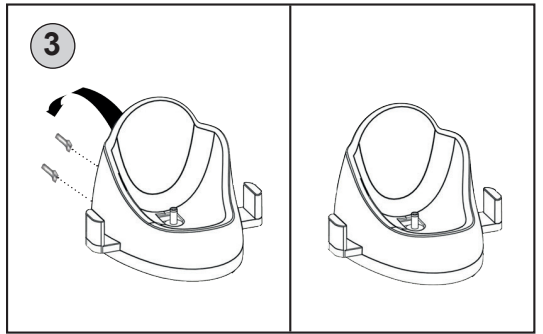
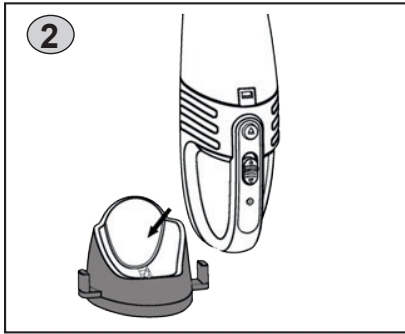
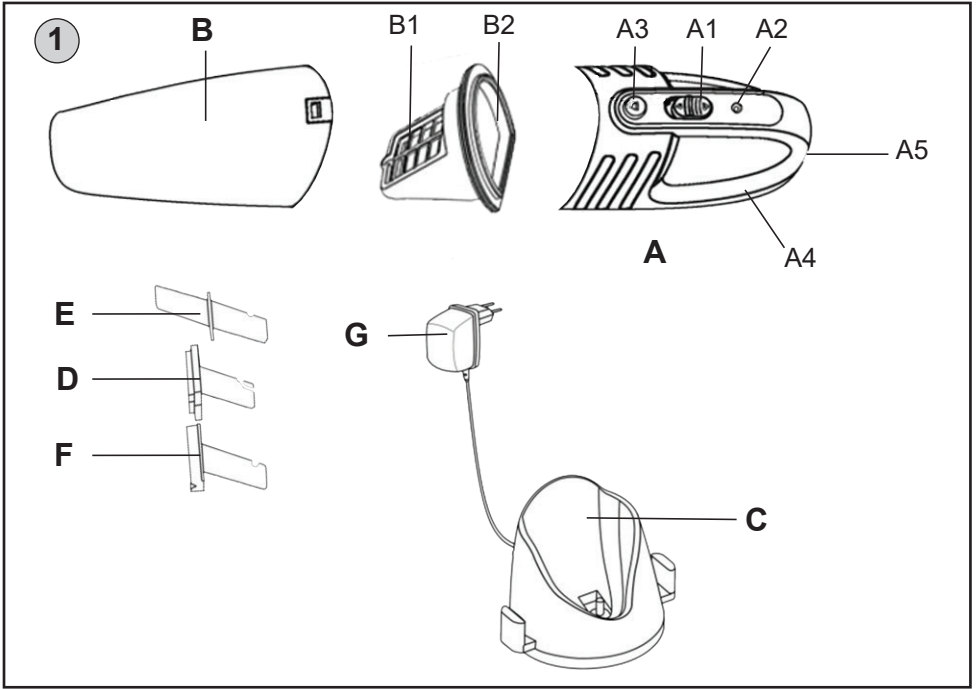
# HYUNDAI

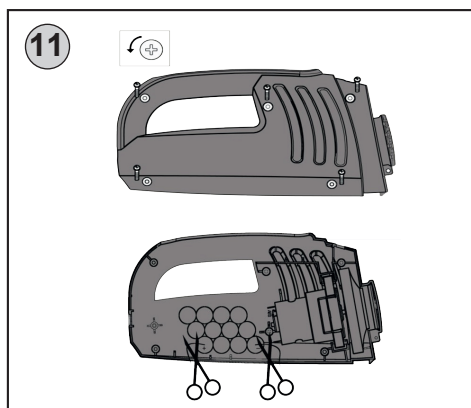
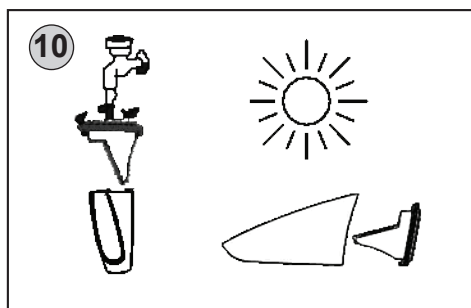
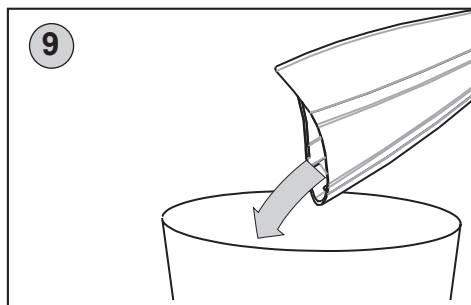
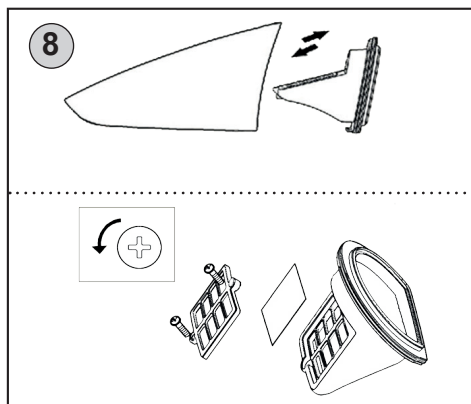
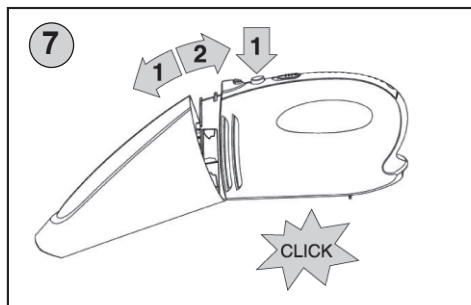
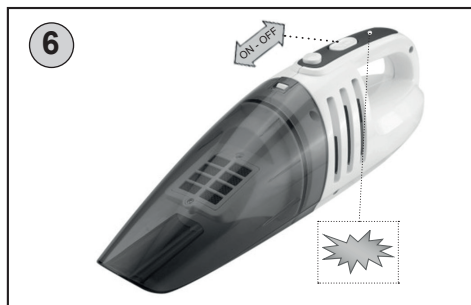
HYUHVC101



## NÁVOD K POUŽITÍ / NÁVOD NA POUŽITIE INSTRUKCJA OBSŁUGI / INSTRUCTION MANUAL / HASZNÁLATÍ ÚTMUTATÓ

Aku vysavač / Aku vysávač  
Odkurzacz akumulatorowy / Battery powered vacuum cleaner /  
Akkumulátoros porszívó





**CZ** Obrázky jsou pouze ilustrační; dodané příslušenství a vysavač se mohou mírně lišit.  
**SK** Obrázky sú len ilustračné; dodané príslušenstvo a vysávač sa môžu mierne líšiť.  
**PL** Ilustracje są tylko poglądowe; załączone akcesoria i odkurzacz mogą się różnić.  
**GB** The pictures are only illustrative, the supplied accessory and cleaner may differ.  
**HU** A képek csak illusztrációk; a tartozékok és a porszívó kis mértékben eltérhetnek.

Vážený zákazníku, děkujeme Vám za zakoupení našeho produktu. Před uvedením tohoto přístroje do provozu si velmi pozorně přečtěte návod k obsluze a tento návod spolu se záručním listem, pokladním dokladem a podle možnosti i s obalem a vnitřním obsahem obalu dobře uschovejte.

## I. BEZPEČNOSTNÍ UPOZORNĚNÍ

### OBEČNÁ USTANOVENÍ:

- Instrukce v návodu považujte za součást spotřebiče a postupte je jakémukoliv dalšímu uživateli spotřebiče.
- Zkontrolujte, zda údaj na typovém štítku odpovídá napětí ve Vaší elektrické zásuvce. Vidlici adaptéru je nutné připojit pouze do zásuvky elektrické instalace, která odpovídá příslušným normám.
- Tento spotřebič mohou používat děti ve věku 8 let a starší a osoby se sníženými fyzickými, smyslovými či mentálními schopnostmi nebo nedostatkem zkušeností a znalostí, pokud jsou pod dozorem nebo byly poučeny o používání spotřebiče bezpečným způsobem a rozumí případným nebezpečím. Děti si se spotřebičem nesmějí hrát. Čištění a údržbu prováděnou uživatelem nesmějí provádět děti, pokud nejsou starší 8 let a pod dozorem. Děti mladší 8 let se musí držet mimo dosah spotřebiče a jeho přívodu.
- Nikdy spotřebič nepoužívejte, pokud má poškozený adaptér, pokud nepracuje správně, upadl na zem a poškodil se. V takových případech zanechte spotřebič do odborného servisu k prověření jeho bezpečnosti a správné funkce.
- **Síťový adaptér, akumulátor a motorovou část vysavače nikdy neponořujte do vody (ani částečně) a chráňte je před vlhkostí!**
- **Před vyprazdňováním nádoby nebo údržbou spotřebič vždy nejdříve vypněte.**
- **Spotřebič nenechávejte v chodu bez dozoru!**
- Při nabíjení akumulátoru je síťový adaptér teplý, což je naprosto normální stav.
- Nedobíjejte akumulátor, ze kterého uniká elektrolyt.
- Unikání elektrolytu z akumulátoru je zapříčiněno přetěžováním vysavače nebo používáním vysavače za extrémně vysokých teplot. Pokud se elektrolytem potřísníte, omyjte zasažené místo vodou a mýdlem a opláchněte citrónovou šťávou s octem. Při zasažení očí vyplachujte zasažené oko po dobu několika minut čistou vodou a ihned vyhledejte lékařskou pomoc.
- Kontakty akumulátoru nebo síťového adaptéru nespojujte! Pokud akumulátor nepoužíváte, držte jej z dosahu kovových předmětů, jako jsou kancelářské sponky, mince, klíče, hřebíky, šroubky nebo další drobné kovové předměty, které mohou způsobit zkratování svorek akumulátoru. Vzájemné zkratování svorek akumulátoru může způsobit popáleniny nebo požár.
- Akumulátor neodhazujte do ohně. Hrozí nebezpečí výbuchu!
- Během normálního provozu se akumulátory nevyjímají. Akumulátory vyjměte pouze pokud má být spotřebič zlikvidován (viz odst. VIII. **EKOLOGIE**).
- Aby se zajistila bezpečnost a správná funkčnost přístroje, používejte jen originální náhradní díly a výrobcem schválené příslušenství.
- Tento spotřebič včetně jeho příslušenství používejte pouze pro účel, pro který je určen tak, jak je popsáno v tomto návodu. Spotřebič nikdy nepoužívejte pro žádný jiný účel.
- Případné texty v cizím jazyce a obrázky uvedené na obalech, nebo výrobku, jsou přeloženy a vysvětleny na konci této jazykové mutace.

- Výrobce neodpovídá za škody způsobené nesprávným používáním spotřebiče a příslušenství a není odpovědný ze záruky za spotřebič v případě nedodržení výše uvedených bezpečnostních upozornění. Za nesprávné používání spotřebiče se mj. považuje nedodržování pravidelné výměny či údržby veškerých filtrů podle pokynů v kapitole **IV., V., VI** a rovněž tak použití neoriginálních filtrů, v důsledku jejichž vlastností došlo k poruše či poškození vysavače.

### POUŽÍVÁNÍ SPOTŘEBIČE:

- Spotřebič je určen pouze pro použití v domácnostech a pro podobné účely (v obchodech, kancelářích a podobných pracovištích, v hotelích, motelech a jiných obytných prostředích, v podnicích zajišťujících nocleh se snídaní)! Není určen pro komerční použití!
- **Nepoužívejte nikdy vysavač ani nechtejte adaptér s mokřými rukama či nohama!**
- **Nikdy spotřebič nepoužívejte (nezapínejte) pokud je umístěn na dobíjecí základně a nabíjí se!**
- **Nikdy nevysávejte bez správně založeného filtračního systému a mikrofiltru.**
- Při nabíjení akumulátoru a po použití vysavač vždy vypněte.
- Nabíjení akumulátoru provádějte při běžné pokojové teplotě. Nevystavujte akumulátor teplotám vyšším než 50 °C. Předcházíte tak poškození akumulátoru.
- Pokud dojde k ucpání otvorů/součástí pro průchod vzduchu (např. příslušenství), vysavač vypněte a příčinu ucpání zcela odstraňte.
- Nevysávejte mokré nebo vlhké podlahové krytiny, nepoužívejte vysavač na venkovní prostory! Při proniknutí vlhkosti do agregátu vzniká nebezpečí jeho poškození a vyřazení z provozu. Na tento druh závady se nevztahuje nárok na záruční opravu.
- Nevysávejte vodu, tekutiny nebo agresivní kapaliny!
- Nevysávejte ostré předměty (např. **sklo, střepy**), horké, hořlavé, výbušné předměty (např. **popel, hořící zbytky cigaret, benzin, ředidla a aerosolové výpary**), ale ani maziva (např. **tuky, oleje**), žíravé prostředky (např. **kyseliny, rozpouštědla**). Vysátím těchto předmětů může dojít k poškození filtrů, popř. vysavače.
- Při vysávání velice jemného prachu se mohou zanést póry filtrů. Tím se zmenší průchodnost vzduchu a sací výkon slábne. Je proto třeba v takovémto případě filtry vyčistit, i když ještě nádoba není plná. Vysavač nepoužívejte k vysávání nečistot produkovaných při/po stavebních úpravách, jako je **sádkartonový prach, jemný písek, cement, stavební prach, části omítky** apod. Při proniknutí těchto nečistot / sypkých stavebních hmot / sypkých stavebních materiálů do agregátu vzniká nebezpečí jeho poškození a vyřazení z provozu. Na tento druh závady se nevztahuje nárok na záruční opravu.
- **Spotřebič nesmí být používán ve vlhkém nebo mokřém prostředí a v jakémkoliv prostředí s nebezpečím požáru nebo výbuchu** (prostory kde jsou skladovány chemikálie, paliva, oleje, plyny, barvy a další hořlavé, případně těkavé, látky).
- **VAROVÁNÍ:** Při nesprávném používání přístroje, které není v souladu s návodem k obsluze, existuje riziko poranění.

### PŘÍSLUŠENSTVÍ A SESTAVENÍ SPOTŘEBIČE:

- **Sací otvor vysavače nebo příslušenství nepřikládejte k očím ani uším a nezasouvejte je do žádných tělesných otvorů!**
- Dobíjecí základnu, vysavač a příslušenství instalujte v dostatečné vzdálenosti od hořlavých předmětů (např. **záclony, závěsy, dřevo atd.**), tepelných zdrojů (např. **kamna, sporák atd.**) a vlhkých povrchů (např. **dřezy, umyvadla atd.**).

## SÍŤOVÝ ADAPTÉR:

- Jestliže je adaptér tohoto spotřebiče poškozen, musí být opraven výrobcem, jeho servisním technikem nebo podobně kvalifikovanou osobou, aby se tak zabránilo vzniku nebezpečné situace.
- **UPOZORNĚNÍ:** Pro dobíjení akumulátoru používejte pouze síťový adaptér dodaný s tímto přístrojem.
- Spotřebič musí být napájen pouze bezpečným malým napětím odpovídajícím značení spotřebiče.
- Síťový adaptér používejte pouze v místnosti.
- Síťový adaptér dodaný se spotřebičem je určený pouze pro tento spotřebič, nepoužívejte jej pro jiné účely.
- Napájecí přívod adaptéru nesmí být poškozen ostrými nebo horkými předměty, otevřeným plamenem, nesmí se ponořit do vody ani ohýbat přes ostré hrany.
- V případě potřeby použití prodlužovacího přívodu je nutné, aby nebyl poškozen a vyhovoval platným normám.
- Pravidelně kontrolujte stav napájecího přívodu adaptéru.

## II. VYBAVENÍ A PŘÍSLUŠENSTVÍ VYSAVAČE (obr. 1).

### A – vysavač

A1 – spínač **ON-OFF**

A2 – světelná signalizace

A3 – tlačítko aretace nádoby

A4 – držadlo

A5 – zdířka pro napájení

### B – nádoba na prach

B1 – filtr

B2 – chránič filtru

### C – držák

### D – kartáčový nástavec

### F – gumová stěrka

### E – štěrbinový nástavec

### G – síťový adaptér

## III. PŘÍPRAVA A POUŽITÍ VYSAVAČE

Odstraňte veškerý obalový materiál, vyjměte vysavač a příslušenství.

### Upevnění držáku na stěnu

V dostatečné blízkosti el. zásuvky připevněte pomocí spojovacího materiálu držák **C**

(obr. 3). Dejte pozor, aby se v místě umístění držáku pod omítkou nenacházela (např.

**elektrická, telefonní, vodovodní instalace**). Držák můžete umístit také na horizontální povrch, jako např. stůl apod. Držák však musí položen, nebo připevněn v rovině! Pokud bude plocha, na které bude držák položen či připevněn nakloněna, hrozí vypadnutí vysavače a nebezpečí úrazu! Následně vysavač **A** společně s příslušenstvím (**D, E, F**) zasuňte do držáku.

### Nabíjení akumulátoru

Před prvním použitím je nutné akumulátor nabíjet **min. 14 až 16 hod.** Síťový adaptér **G** zasuňte do el. zásuvky. Mírným tlakem zasuňte konektor adaptéru do zdířky **A5** ve vysavači (v držáku **C**). Činnost nabíjení akumulátoru signalizuje svit kontrolního světla **A2** (obr. 6). Po cca 10 hod. je akumulátor obvykle plně nabit a poskytne dobu provozu na cca 13 minut. Vysavač před nabíjením vypněte! Maximální doba nabíjení je 10 hodin, nepřekračujte tuto dobu!

### POZOR

– Nenabíjejte akumulátor déle než 24 hodin!

– Nabíjíte-li akumulátor poprvé nebo po dlouhodobém uskladnění, dojde k jeho nabití zhruba na 60 % celkové kapacity. Po opakovaném vybití a opětovném nabití se akumulátor nabije na 100 %.

- Mezi nabíjením nechejte síťový adaptér odpočinout alespoň na **15 minut**.
- Po skončení náročné práce nebo v horkém prostředí může být akumulátor příliš horký pro nabíjení. Nechejte akumulátor před nabíjením vychladnout.
- Kontrolní světlo **A2** neposkytuje žádnou informaci o tom, nakolik je akumulátor vysavače nabitý.

### Použití vysavače

Odpojte konektor síťového adaptéru ze zdířky **A5** a vyjměte vysavač z držáku. Podle druhu vysávaného povrchu zvolte vhodné příslušenství (**D**, **E**, **F**). Zvolený nástavec zasuňte až na doraz do otvoru v nádobě na prach **B** (obr. 4). Vysavač zapněte, ale i vypnete spínačem **A1** (obr. 6). Vysavač dejte nabít ihned, jak sací výkon zeslábne. Při každodenním používání spotřebiče ponechte vysavač připojený k síťovému adaptéru. Tak bude spotřebič vždy plně nabitý. Přebíjení akumulátoru je zamezeno. Pokud budete delší dobu (více než tři dny) nepřítomni, vytáhněte síťový adaptér z el. zásuvky, aby jste šetřili energii.

### Vysávání suchých nečistot

Zvolte vhodné příslušenství (**D** - kartáčový nástavec pro čištění jemných povrchů, **E** – štěrbinový nástavec pro čištění rohů a úzkých mezer). Zvolený nástavec zasuňte až na doraz do otvoru v nádobě na prach **B**. Nástavec odejmete opačným způsobem.

### Vysávání mokrých nečistot

Nástavec (**F** - gumovou stěrku) zasuňte až na doraz do otvoru v nádobě na prach **B**. Stěrku lehce přitiskněte na povrch který chcete čistit a vysavač držte nakloněný pod úhlem cca 30 stupňů. Dbejte na to, aby stěrka zůstala při vysávání stále v kontaktu s povrchem (obr. 5).

### POZOR

- Při vysávání mokrých nečistot není dovoleno vysavač otáčet nádobou na prach vzhůru, pokládat nebo nahýbat k jedné straně ani s ním netřeset.
- Pokud hladina tekutiny v nádobě dosáhne označení maxima (jedná se o max 200 ml), přestaňte kapaliny vysávat.
- Po každém použití vysavače k vysávání kapalin nebo mokrých nečistot vyprázdněte a dokonale vysušte nádobu, chránič a filtr než vysavač uložíte do držáku.

### Vyprazdňování nádoby na prach

Pokud množství nečistot v nádobě dosáhne značky **MAX.**, je nutné ji vyprázdnit. Stisknutím tlačítka **A3** uvolníte aretaci nádoby **B** a vyklopením ji odejmete z vysavače (obr. 7). Z nádoby tahem vyjměte filtr **B1** a chránič filtru **B2** (obr. 8), následně nádobu umístěte nad odpadkový koš a vyprázdněte do běžného domácího odpadu (obr. 9). Chránič a filtr zasuňte zpět do nádoby až na doraz. Nádobu opačným způsobem vložte do vysavače a zajistěte zaklapaním aretačního tlačítka **A3**. Z hygienických důvodů doporučujeme provádět vyprazdňování nádoby mimo obytný prostor.

### Čištění nádoby na prach a čištění filtru

Po cca 5 vyprázdněních nádoby doporučujeme provést kompletní vyčištění sacího systému od usazeného prachu. Veškeré součásti (tj. nádobu, chránič filtru a filtr) očistěte pod tekoucí vlažnou vodou (např. pomocí hadříku, případně jemného kartáčku) a nechte dokonale oschnout (obr. 10). Po dokonalém oschnutí sestavte jednotlivé součásti opačným způsobem zpět.

### Výměna Filtru

Pro výměnu filtru rozložte pohyblivé součásti vysavače (obr. 8). Nový filtr nasuňte a řádně upevněte opačným způsobem.

## POZOR

- Maximálního sacího účinku bude vždy dosaženo s čistým filtrem a prázdnou nádobou.
- K čištění filtru nepoužívejte žádné agresivní prací nebo čisticí prostředky ani horkou vodu.
- Filtr není určen pro mytí v myčce nádobí.
- Čištění filtru neobnoví jeho původní barvu, ale filtrační schopnosti ano.
- Zanedbáním čištění filtru může vést k poruše vysavače!
- Dbejte na to, aby dosedací plochy a těsnící prvky byly funkční.
- Filtr doporučujeme měnit 2x za rok nebo pokud ho již nelze řádně vyčistit nebo je poškozen.

## Ukládání příslušenství

Příslušenství (**D**, **E**, **F**) můžete vložit do držáku **C**, nebo na bezpečném místě. Síťový adaptér **G** skladujte na bezpečném, suchém a bezprašném místě uvnitř domu, udržujte ho z dosahu dětí a nesvéprávných osob.

## IV. ÚDRŽBA

Před každou údržbou odpojte od spotřebiče síťový adaptér. Ukládejte vysavač vždy na suchém místě v dostatečné vzdálenosti od tepelných zdrojů (např. **krb, kamna, vyhřívací těleso**) a nevystavujte ho atmosférickým vlivům (např. **děšť, sluneční záření**). Povrch vysavače a síťový adaptér (pouze když je odpojený z el. zásuvky) ošetřujte měkkým vlhkým hadříkem, nepoužívejte drsné a agresivní čisticí prostředky! Výlisky z plastu nikdy nesusušte nad zdrojem tepla (např. **kamna, el./plynový sporák**).

## Vyjmутí akumulátoru

**Akumulátory z přístroje vyjměte pouze po úplném vybití** (tj. nechte vysavač v chodu tak dlouho, dokud se jeho motor nezastaví). Vyšroubujte šrouby a otevřete vysavač. Postupně odpojte přívodní vodiče a akumulátory vyjměte (obr. 11)

**Výměnu součástí, které vyžadují zásah do elektrické části spotřebiče, může provádět jen odborný servis! Nedodržením pokynů výrobce zaniká právo na záruční opravu!**

## V. TECHNICKÁ DATA

Napětí (V) / Příkon (W)	uvedeno na typovém štítku spotřebiče
Spotřebič třídy ochrany	III.
Akumulátor	4,8 V
Síťový adaptér	230 V~ / 6,4 V=, 1,5 W, 200 mA
Hlučnost: Deklarovaná hladina akustického výkonu je	74 dB(A) re 1pW

**Změna technické specifikace a obsahu případného příslušenství dle modelu výrobku vyhrazena výrobcem.**

**Záruka 24 měsíců se nevztahuje na snížení užitečné kapacity akumulátoru z důvodu jejího používání nebo stáří. Užitečná kapacita se snižuje v závislosti na způsobu používání akumulátoru.**



**VAROVÁNÍ: NEVYSTAVUJTE SPOTŘEBIČ DEŠTI NEBO VLHKOSTI ABYSTE PŘEDEŠLI VZNIKU POŽÁRU NEBO ÚRAZU ELEKTRICKÝM PROUDEM. VŽDY SPOTŘEBIČ VYPNĚTE ZE ZÁSUVKY KDYŽ JEJ NEPOUŽÍVÁTE NEBO PŘED OPRAVOU. V PŘÍSTROJI NEJSOU ŽÁDNÉ ČÁSTI OPRAVITELNÉ SPOTŘEBITELEM. VŽDY SE OBRACEJTE NA KVALIFIKOVANÝ AUTORIZOVANÝ SERVIS. PŘÍSTROJ JE POD NEBEZPEČNÝM NAPĚTÍM.**



Napájecí adaptér	
Název výrobce nebo ochranná známka, obchodní registrační číslo a adresa	HYU
Identifikační značka modelu	YH-S093V0600300
Vstupní napětí	100-240 V (AC)
Vstupní frekvence	50-60 Hz
Výstupní napětí	6,0 V (DC)
Výstupní proud	0,3 A
Výstupní výkon	1,8 W
Průměrná účinnost v aktivním režimu	71,34 %
Účinnost při malém zatížení (10 %)	-
Spotřeba energie ve stavu bez zátěže	0,07 W
Spotřebič třídy ochrany	II.



HOUSEHOLD USE ONLY – Pouze pro použití v domácnosti.  
DO NOT IMMERSE IN WATER OR OTHER LIQUIDS –  
Neponořovat do vody nebo jiných tekutin. TO AVOID DANGER  
OF SUFFOCATION, KEEP THIS PLASTIC BAG AWAY FROM  
BABIES AND CHILDREN. DO NOT USE THIS BAG IN CRIBS,  
BEDS, CARRIAGES OR PLAYPENS. THIS BAG IS NOT A TOY.

Nebezpečí udušení. Nepoužívejte tento sáček v kolébkách, postýlkách, kočárkách nebo dětských ohrádkách. PE sáček odkládejte mimo dosah dětí. Sáček není na hraní.

### Likvidace starého elektrozařízení a použitých baterií a akumulátorů (Vztahuje se na Evropskou unii a evropské země se systémy odděleného sběru)



Tento symbol umístěný na výrobku nebo jeho balení upozorňuje, že by s výrobkem (případně baterií/akumulátorem) po ukončení jeho životnosti nemělo být nakládáno jako s běžným odpadem z domácnosti. Je nutné ho odvézt do sběrného místa pro recyklaci elektrického a elektronického zařízení. Zajištěním správné likvidace tohoto výrobku pomůžete zabránit případným negativním dopadům na životní prostředí a lidské zdraví, které by jinak byly způsobeny nevhodnou likvidací výrobku. Recyklováním materiálů, z nichž je vyroben, pomůžete ochránit přírodní zdroje. Podrobnější informace o recyklaci tohoto výrobku zjistíte u příslušného místního obecního úřadu, podniku pro likvidaci domovních odpadů nebo v obchodě, kde jste výrobek zakoupili.



- Čtěte návod k obsluze

 - Ondnímatelná napájecí jednotka



UPOZORNĚNÍ

Vážený zákazník, ďakujeme Vám za zakúpenie nášho produktu. Pred uvedením tohto prístroja do prevádzky, si veľmi pozorne prečítajte návod na obsluhu a tento návod spolu so záručným listom, dokladom o predaji a podľa možností aj s obalom a vnútorným vybavením obalu dobre uschovajte.

## **I. BEZPEČNOSTNÉ UPOZORNENIA**

### **VŠEOBECNÉ USTANOVENIA:**

- Inštrukcie v návode považujte za súčasť spotrebiča a postúpte ich akémukolvek ďalšiemu užívateľovi spotrebiča.
- Skontrolujte, či údaj na typovom štítku zodpovedá napätiu vo vašej elektrickej zásuvke. Vidlicu napájacieho prívodu treba pripojiť do správne zapojenej a uzemnenej zásuvky podľa STN!
- Tento spotrebič môžu používať deti vo veku 8 rokov a staršie a osoby so zníženými fyzickými alebo mentálnymi schopnosťami alebo nedostatkom skúseností a znalostí, pokiaľ sú pod dozorom alebo boli poučené o používanie tohto spotrebiča bezpečným spôsobom a rozumie prípadným nebezpečenstvom. Deti si so spotrebičom nesmú hrať. Čistenie a údržbu vykonávanú užívateľom nesmú vykonávať deti bez dozoru. Deti mladšie ako 8 rokov sa musia držať mimo dosah spotrebiča a jeho prívodu.
- Spotrebič v žiadnom prípade nepoužívajte, ak ma poškodený adaptér alebo vidlicu, ak nepracuje správne alebo spadol na zem a poškodil sa. V takýchto prípadoch spotrebič odneste do špecializovaného servisu, aby preverili jeho bezpečnosť a správnu funkciu.
- **Sieťový adaptér, akumulátor a motorovú časť vysávača neponárajte do vody (ani čiastočne) a chráňte pred vlhkosťou!**
- **Pred vyprázdnením alebo údržbou vždy vypnite spotrebič.**
- **Výrobok nenechávajte v chode bez dozoru!**
- Pri dobíjaní akumulátora sa sieťový adaptér zohrieva, je to normálny stav.
- Nedobíjajte akumulátor, z ktorého uniká elektrolyt.
- Unikanie elektrolytu z akumulátora je zapríčinené preťažovaním vysávača alebo používaním vysávača za extrémne vysokých teplôt. Ak sa elektrolytom zasiahnete, umyte zasiahnuté miesto vodou a mydlom a opláchnite citrónovou šťavou s octom. Pri zasiahnutí očí, vyplachujte čistou vodou zasiahnuté oko počas niekoľkých minút a ihneď vyhľadajte lekársku pomoc.
- Kontakty akumulátora alebo nabíjačky nespájajte! Ak akumulátor nepoužívate, držte ho z dosahu kovových predmetov, ako sú kancelárske sponky, mince, kľúče, klince, skrutky alebo ďalšie drobné kovové predmety, ktoré môžu spôsobiť skratovanie svoriek akumulátora. Vzájomne skratovanie svoriek akumulátora môže spôsobiť popáleniny alebo požiar.
- Aby sa zaistila bezpečnosť prístroja a správna funkčnosť spotrebiča, používajte iba originálne náhradné diely a výrobcom schválené príslušenstvo.
- Tento spotrebič vrátane príslušenstva používajte iba na účel, na ktorý je určený tak, ako je popísané v tomto návode. Spotrebič nikdy nepoužívajte na žiadny iný účel.
- Prípadné texty v cudzom jazyku a obrázky uvedené na obaloch, alebo výrobku, sú preložené a vysvetlené na konci tejto jazykovej mutácie.
- Výrobca nezodpovedá za škody spôsobené nesprávnym používaním spotrebiča a príslušenstva a nie je zodpovedný zo záruky za spotrebič v prípade nedodržania vyššie uvedených bezpečnostných upozornení. Za nesprávne používanie spotrebiča sa medzi iným považuje nedodržanie pravidelnej výmeny alebo údržby všetkých filtrov podľa pokynov v kapitole **IV.**, **V.**, **VI** a rovnako tak použitie neoriginálnych filtrov, kedy v dôsledku ich vlastností došlo k poruche alebo poškodeniu vysávača.
- Akumulátor neodhadzujte do ohňa. Hrozí nebezpečenstvo výbuchu!

- Počas normálnej prevádzky sa batérie zo spotrebiča nevyberajú. Batérie vyberte iba vtedy, pokiaľ má byť spotrebič zlikvidovaný (pozri text **VIII. EKOLÓGIA**).

### POUŽÍVANIE SPOTREBIČA:

- Výrobok je určený len pre použitie v domácnostiach a pre podobné účely (v obchodoch, kanceláriách a podobných pracoviskách, v hoteloch, motelloch a iných obytných prostrediach, v podnikoch zaistujúcich nocľah s raňajkami)! Nie je určený pre komerčné použitie!
- **Nikdy nepoužívajte vysávač ani nechytajte adaptér s mokrými rukami či nohami!**
- **Nikdy nepoužívajte vysávač, pokiaľ je umiestnený v držiaku a nabíja sa!**
- **Nikdy nevysávajte bez správne založeného filtračného systému a mikrofiltrov!**
- Pri nabíjaní akumulátora a po použití vysávača vždy vypnite.
- Akumulátor dobíjajte pri izbovej teplote. Nevystavujte akumulátor teplotám vyšším ako 50 °C. Predchádzate tak poškodeniu akumulátora.
- Pokiaľ dôjde k upchaniu otvorov na priechod vzduchu (napr. príslušenstva), vysávač vypnite a odstráňte prípadné viditeľné prekážky brániace prúdu vzduchu.
- Nevysávajte mokré alebo vlhké podlahové krytiny, nepoužívajte vysávač na vonkajší priestor! Pri preniknutí vlhkosti do agregátu vzniká nebezpečenstvo jeho poškodenia a vyradenia z prevádzky. Na tento druh poruchy sa nevzťahuje nárok na záručnú opravu.
- Nevysávajte vodu, tekutiny alebo agresívne kvapaliny!
- Nevysávajte ostré predmety (napr. **sklo, črepy**), horúce, horľavé, výbušné predmety (napr. **popol, horiace zvyšky cigariet, benzín, riedidlá**), ale ani mazivá (napr. **tuky, oleje**) a žieravé prostriedky (napr. **kyseliny, rozpúšťadlá**). Vysatím týchto predmetov môže dôjsť k poškodeniu filtrov, popr. vysávača.
- Pri vysávaní veľmi jemného prachu sa môžu upchať póry filtrov. Tým sa zmenší priechodnosť vzduchu a nasávací výkon slabne. V takom prípade je treba filtre očistiť aj keď nádoba nie je celkom plnená. Vysávač nepoužívajte k vysávaní nečistot produkovaných pri/ po stavebných úpravách, ako je **sádrokartonový prach, jemný piesek, cement, stavební prach, časti omítky** apod. Pri proniknutí týchto nečistot / sypkých stavebných hmôt / sypkých stavebných materiálov do agregátu vzniká nebezpečí jeho poškodenia a vyřadení z provozu. Na tento druh závedy se nevztahuje nárok na záručnú opravu.
- **Spotrebič nesmie byť používaný vo vlhkom alebo mokrom prostredí a v akomkoľvek prostredí s nebezpečenstvom požiaru alebo výbuchu** (priestory kde sú skladované chemikálie, palivá, oleje, plyny, farby a ďalšie horľavé, prípadne prchavé, látky).
- **VAROVANIE:** Pri nesprávnom používaní prístroja, ktoré nie je v súlade s návodom na obsluhu, existuje riziko poranenia.

### PRÍSLUŠENSTVO A ZOSTAVENIE SPOTREBIČA:

- **Nasávaciu hubicu alebo koniec sacieho otvoru alebo neprikladajte k očiam ani ušiam a nezasúvajte ich do žiadnych telesných otvorov!**
- Držiak, vysávač a príslušenstvo inštalujte na miesto v dostatočnej vzdialenosti od horľavých predmetov (napr. **záclon, závesov či dreva**), tepelných zdrojov (napr. **kachlí, el./plynového sporáka, variča**) alebo vlhkých povrchov (ako sú **výlevky, umývadlá**).

### SIETĚOVÝ ADAPTÉR:

- Ak je adaptér tohto spotrebiča poškodený, musí byť opravený výrobcem, jeho servisným technikom alebo podobne kvalifikovanou osobou, aby sa tak zabránilo vzniku nebezpečnej situácie.
- **UPOZORNENIE:** Pre dobíjanie akumulátora používajte iba sieťový adaptér dodaný s týmto prístrojom.
- Spotrebič musí byť napájaný iba bezpečným malým napätím odovedajúcim značeniu spotrebiča.

- Sieťový adaptér používajte len v miestnosti.
- Sieťový adaptér dodaný so spotrebičom je určený len pre tento spotrebič, nepoužívajte ho na iné účely.
- Napájací prívod adaptéra nesmie byť poškodený ostrými alebo horúcimi predmetmi, otvoreným plameňom, nesmie byť ponáraný do vody ani sa ohýbať cez ostré hrany.
- V prípade potreby použitia predlžovacieho prívodu je nutné, aby nebol poškodený a vyhovoval platným normám.
- Napájací prívod adaptéra pravidelne kontrolujte.

## II. VYBAVENIE A PRÍSLUŠENSTVO VYSÁVAČA (obr. 1)

### A — vysávač

A1 — spínač **ON-OFF**

A2 — svetelná signalizácia

A3 — tlačidlo aretácie nádoby na prach

A4 — držadlo

A5 — zdierka pre nabíjanie

### B — nádoba na prach

B1 — filter

B2 — chránič filtra

### C — držiak na stenu

### D — kefa

### E — štrbinový nadstavec

### F — gumová stierka

### G — sieťový adaptér (nabíjačka)

## III. PRIPRAVA A POUŽITIE VYSÁVAČA

Odstráňte všetok obalový materiál, vyberte vysávač a príslušenstvo.

### Upevnenie držiaka na stenu

Držiak **C** upevnite na stenu spojovacím materiálom v takej vzdialenosti, aby sa adaptér dal pripojiť do elektrickej zásuvky (obr.3). Pri inštalácii dajte pozor, aby v mieste pod držiakom nebola elektrická (telefónna, vodovodná) inštalácia. Držiak môžete umiestniť aj na horizontálne povrch, ako napr. na stôl a pod. Držiak však musí položený, alebo pripevnený v rovine! Ak bude plocha, na ktorej bude držiak položený alebo pripevnený naklonená, hrozí vypadnutie vysávača a nebezpečenstvo úrazu! Potom vysávač **A** a príslušenstvo (**D**, **E**, **F**) vložte do držiaka.

### Nabíjanie akumulátora

Pred prvým použitím je nutné akumulátor nabíjať min. 14 hod až 16 hod. Sieťový adaptér **G** zasuniete do el. zásuvky. Miernym tlakom zasuniete konektor adaptéra do otvoru **A6** vo vysávači (v držiaku **C**). Činnosť nabíjania akumulátora signalizuje svietenie kontrolného svetla **A2** (obr. 6). Po cca 10 hod. je akumulátor zvyčajne plne nabitý a poskytnete dobu prevádzky na 13 minút. Vysávač pred nabíjaním vypnite! Maximálna doba nabíjania je 10 hodín, neprekračujte túto dobu!

### POZOR

- Nenabíjajte akumulátor dlhšie ako 24 hodín.
- Medzi nabíjaním nechajte nabíjačku odpočinúť aspoň na **15 minút**.
- Ak nabíjate akumulátor po prvýkrát alebo po dlhodobom uskladnení, dôjde k jeho nabitíu zhruba na 60 % celkovej kapacity. Po opakovanom vybití a opätovnom nabití sa akumulátor nabije na 100 %.
- Po skončení náročnej práce alebo v horúcom prostredí môže byť akumulátor príliš horúci na nabíjanie. Nechajte akumulátor pred nabíjaním vychladnúť.
- Kontrolné svetlo nabíjania **A2** neposkytuje žiadne informácie o úrovni nabitia batérie vo vysávači.

## Použitie vysávača

Odpojte konektor sieťového adaptéra zo zdiery **A5** a vyberte vysávač z držiaka. Podľa druhu vysávaného povrchu si zvolte vhodné príslušenstvo (**D**, **E**, **F**). Zvolený nadstavec zasuňte až na doraz do otvoru v nádobe na prach **B** (obr. 5). Vysávač zapnite presunutím spínača **A1** do polohy **I**. Po skončení vysávania vysávač vypnite vypínačom **A1** do polohy **0** (obr. 6). Vysávač nechajte nabíť ihneď, ako začne slabnúť sací výkon. Ak vysávač používate denne, nechajte ho pripojený k sieťovému adaptéru. Tak bude vždy nabitý. Akumulátorová batéria sa nemôže prebíjať. Pokiaľ nebudete dlhší čas doma (viac ako 3 dni), vytiahnite nabíjačku z elektrickej zásuvky, aby ste šetriли energiu.

## Vysávanie suchých materiálov

Zvoľte vhodné príslušenstvo (**D** — kefový nadstavec pre čistenie jemných povrchov, **E** — štrbinový nadstavec pre čistenie rohov a úzkych medzier). Zvolený nadstavec zasuňte až na doraz do otvoru v nádobe na prach **B**. Opačným spôsobom nadstavec odnímate.

## Vysávanie mokrých nečistôt

Nadstavec (**F** — gumovú stierku) zasuňte až na doraz do otvoru v nádobe na prach **B**. Stierku ľahko pritlačte na povrch, ktorý chcete čistiť a vysávač držte naklonený pod uhlom cca 30 stupňov. Dbajte na to, aby stierka zostala pri vysávaní stále v kontakte s povrchom (obr. 5). Opačným spôsobom nadstavec odnímate.

## POZOR

- Pri vysávaní mokrých nečistôt nie je dovolené vysávač otáčať nádobou na prach nahor, klásť alebo nahýbať k jednej strane ani s ním netraste.
- Ak hladina tekutiny v nádobe dosiahne označenie maxima (jedná sa o max 200 ml), prestaňte kvapalinu vysávať.
- Po každom použití vysávača na vysávanie kvapalín alebo mokrých nečistôt vyprázdnite a dokonale vysušte nádobu, chránič a filter, ako vysávač uložíte do držiaka.

## Vyprázdňovanie zásobníka na prach

Pokiaľ množstvo nečistôt v nádobe dosiahne značky **MAX.**, je potrebné ju vyprázdniť. Stlačte aretačné tlačidlo **A3**, následne ťahom a vyklopením vyberte nádobu **B** z vysávača (obr. 7). Z nádoby ťahom vyberte filter **B1** a chránič filtra **B2** (obr. 8), následne nádobu umiestnite nad odpadkový kôš a nečistoty vysypte do bežného domáceho odpadu (obr. 9). Chránič a filter zasuňte naspäť tak, aby sa riadne zaistil a nádobu opačným spôsobom vložte do vysávača a zaistíte ju. Z hygienických dôvodov odporúčame vyprázdňovať nádobu mimo obytného priestoru.

## Čistenie nádoby na prach a čistenie filtra

Po cca 5 vyprázdneniach nádoby odporúčame vykonať kompletne vyčistenie systému od usadeného prachu. Všetky súčasti (tj. nádobu, chránič a filter) očistite pod tečúcou vlažnou vodou (napr. pomocou handričky, prípadne jemnej kefky) a nechajte dokonale oschnúť (obr. 10). Po oschnutí zostavte jednotlivé súčasti opačným spôsobom späť.

## Výmena Filtra

Pre výmenu filtra rozložte pohyblivé časti vysávača (obr. 8). Nový filter nasuňte a riadne upevnite opačným spôsobom.

## POZOR

- Maximálneho sacieho účinku vždy dosiahnete s čistým filtrom a prázdnu nádobou.
- Na čistenie filtra nepoužívajte žiadne agresívne pracie alebo čistiace prostriedky ani horúcu vodu. Filter nie je vhodný na čistenie v umývačke riadu.

- Čistenie filtra neobnoví jeho pôvodnú farbu, ale filtračné schopnosti áno.
- Zanedbanie čistenie filtra môže spôsobiť poruchu vysávača!
- Dbajte na to, aby dosadacie plochy a tesniace prvky boli funkčné.
- Filter odporúčame meniť 2x za rok (podľa stavu jeho znečistenia), alebo pokiaľ ho nie je možné riadne vyčistiť alebo je poškodený. Náhradný filter zakúpite v sieti predajní elektro.

### Ukladanie príslušenstva

Príslušenstvo (**D, E, F**) môžete vložiť do držiaka **C**, alebo na bezpečnom mieste. Sieťový adaptér **G** skladujte na bezpečnom, suchom a bezprašnom mieste vo vnútri domu, udržujte ho z dosahu detí a nesvojprávnych osôb.

### IV. UDRŽBA

Pred každou údržbou odpojte od vysávača sieťový adaptér! Vysávač ukladajte vždy na suché miesto dostatočne vzdialene od tepelných zdrojov (napr. **krbu, kachlí, vyhrievacieho telesa**) a nevystavujte ho atmosférickým vplyvom (napr. **dažďu, slnečnému žiareniu**). Povrch vysávača alebo adaptéra ošetrte mäkkou vlhkou handričkou, nepoužívajte drsné a agresívne čistiace prostriedky! Výlisky z plastu nikdy nesaďte nad zdrojom tepla (napr. kachľami, elektrickým/plynovým sporákom).

### Vybratie akumulátora

**Akumulátory z prístroja vyberte iba po úplnom vybití** (t.j. nechajte vysávač v chode tak dlho, kým sa jeho motor nezastaví). Vyskrutkujte skrutky a otvorte vysávač. Postupne odpojte prírodné vodiče a akumulátory vyberte (obr.11).

**Výmenu súčiastok, ktorá vyžaduje zásah do elektrických častí spotrebiča, môže vykonať iba špecializovaný servis! Nedodržaním pokynov výrobcu zaniká právo na zaručnú opravu!**

### V. TECHNICKE UDAJE

Napätie (V) / Príkion (W)	uvedené na typovom štítku spotrebiča
Spotrebič ochranej triedy	III.
Akumulátor	4,8 V
Sieťový adaptér	230 V~ / 6,4 V=, 1,5 W, 200 mA
Deklarovaná hodnota emisie hluku tohto spotrebiča je 74 dB, čo predstavuje hladinu „A“ akustického výkonu vzhľadom na referenčný akustický výkon 1 pW.	

**Zmena technickej špecifikácie a obsahu prípadného príslušenstvo podľa modelu výrobcu je vyhradená výrobcu.**

**Záruka 24 mesiacov sa nevzťahuje na zníženie užitočnej kapacity akumulátora z dôvodu jej používania alebo staroby. Užitočná kapacita sa znižuje v závislosti na spôsobe používania akumulátora.**

**Napájací adaptér**

Názov výrobcu alebo ochranná známka, obchodné registračné číslo a adresa	HYU
Identifikačná značka modelu	YH-S093V0600300
Vstupné napätie	100-240 V (AC)
Vstupná frekvencia	50-60 Hz
Výstupné napätie	6,0 V (DC)
Výstupný prúd	0,3 A
Výstupný výkon	1,8 W
Priemerná účinnosť v aktívnom režime	71,34 %
Účinnosť pri malom zaťažení (10 %)	-
Spotreba energie v stave bez záťaže	0,07 W
Spotrebič triedy ochrany	II.



**VAROVANIE:** NEVYSTAVUJTE SPOTREBIČ DAŽĎU ALEBO VLHKOSTI, ABY STE PREDIŠLI VZNIKU POŽIARU ALEBO ÚRAZU ELEKTRICKÝM PRÚDOM. PRED OPRAVOU ALEBO VŽDY, KEĎ SPOTREBIČ NEPOUŽÍVATE, VYPNITE HO ZO ZÁSUVKY. V PRÍSTROI NIESÚ ŽIADNE ČASTI OPRAVITELNÉ SPOTREBITEĽOM. VŽDY SA OBRACAJTE NA KVALIFIKOVANÝ AUTORIZOVANÝ SERVIS. SPOTREBIČ JE POD NEBEZPEČNÝM NAPÄTÍM.



HOUSEHOLD USE ONLY — Len na použitie v domácnosti.

DO NOT IMMERSE IN WATER OR OTHER LIQUIDS — Neponárať do vody alebo iných tekutín. TO AVOID DANGER OF SUFFOCATION, KEEP THIS PLASTIC BAG AWAY FROM BABIES AND CHILDREN. DO NOT USE THIS BAG IN CRIBS, BEDS, CARRIAGES OR PLAYPENS.

THIS BAG IS NOT A TOY. Nebezpečenstvo udusenía. Nepoužívajte toto vrecúško v koľkách, postieľkach, kočíkoch alebo detských ohrádkach. PE vrecko odkladajte mimo dosahu detí. Vrecko nie je na hranie.

### Likvidácia starých elektrických a prístrojov (vťahuje sa na Európsku úniu a európske krajiny so systémami oddeleného zberu).



Tento symbol na výrobku alebo obale znamená, že s výrobkom (prípadne batériú/akumulátorom) po ukončení jeho životnosti nemôže byť nakladané ako s bežným odpadom z domácnosti. Musí sa odovzdať do príslušnej zberne na recykláciu elektrických a elektronických zariadení. Zaručením správnej likvidácie tohto výrobku pomôžete pri predchádzaní potenciálnych negatívnych dopadov na životné prostredie a na zdravie človeka, ktoré by mohli byť zapríčinené nevhodným zaobchádzaním s odpadmi z tohto výrobku. Recyklovaním materiálov pomôžete zachovať prírodné zdroje. Podrobnejšie informácie o

recyklácii tohto výrobku vám na požiadanie poskytne miestny úrad, služba likvidácie komunálneho odpadu alebo predajňa, v ktorej ste si tento výrobok zakúpili.



UPOZORNENIE



- Čítajte návod na obsluhu



- Ondnímateľná napájacia jednotka

Szanowny kliencie, dziękujemy za wybór naszego urządzenia. Kupiliście Państwo produkt wysokiej jakości. Aby prawidłowo go obsługiwać, należy uważnie przeczytać instrukcję. Instrukcję wraz z kartą gwarancyjną i dowodem zakupu należy przechowywać w odpowiednim, bezpiecznym miejscu.

## **I. OSTRZEŻENIA DOTYCZĄCE BEZPIECZEŃSTWA**

### **POSTANOWIENIA OGÓLNE:**

- Wskazówki zawarte w instrukcji obsługi należy przekazać innemu użytkownikowi urządzenia.
- Sprawdź, czy dane dotyczące napięcia podane na tabliczce odpowiadają napięciu w sieci elektrycznej. Wtyczkę przewodu zasilania należy podłączyć do prawidłowo uziemionego gniazdka!
- Z urządzenia mogą korzystać dzieci powyżej 8 roku życia, oraz osoby z ograniczonymi zdolnościami fizycznymi lub umysłowymi, a także nieposiadające wiedzy lub doświadczenia w użytkowaniu tego typu urządzeń pod warunkiem, że będą one nadzorowane lub zostaną poinstruowane na temat bezpiecznego korzystania z tego urządzenia oraz zagrożeń wiążących się z jego używaniem. Bawienie się urządzeniem jest zabronione dzieciom. Czyszczenie i konserwacja bez nadzoru dorosłych jest dzieciom zabroniona. Dzieci do lat 8 muszą trzymać się z dala od urządzenia i jego przewodu.
- Nigdy nie używaj urządzenia, jeśli ma uszkodzony adapter, jeśli nie działa prawidłowo, spadło na ziemię i uległo uszkodzeniu. W takich przypadkach zanieś urządzenie do specjalistycznego serwisu, aby sprawdzić jego bezpieczeństwo i prawidłowe działanie.
- **Zasilacza sieciowego, akumulatora, części silnikowej nigdy nie zanurzaj do wody (ani częściowo) i chroń przed wilgocią!**
- **Przed opróżnieniem pojemnika lub konserwacją należy najpierw wyłączyć urządzenie.**
- **Produktu nie pozostawiaj włączonego bez dozoru!**
- Nie ładuj akumulatora, z którego wycieka elektrolit.
- Akumulatora nie wolno wrzucać do ognia. Niebezpieczeństwo wybuchu!
- W celu zapewnienia bezpieczeństwa i prawidłowego funkcjonowania urządzenia, należy używać wyłącznie oryginalnych części zamiennych i akcesoriów zatwierdzonych przez producenta.
- Nigdy nie używaj urządzenia do innych celów niż te, do których jest przeznaczony oraz w sposób opisany w niniejszej instrukcji. Nigdy nie używaj urządzenia do żadnych innych celów.
- Producent nie odpowiada za szkody spowodowane przez niepoprawne używanie urządzenia i akcesoriów i nie jest odpowiedzialny za gwarancję urządzenia w przypadku nieprzestrzegania wyżej przedstawionych ostrzeżeń bezpieczeństwa. Za nieprawidłowe użytkowanie urządzenia jest między innymi uważane nieprzestrzeganie regularnej wymiany lub konserwacji wszelkich filtrów, jak opisano w rozdziale **IV., V., VI** jak również stosowanie nieoryginalnych filtrów, gdzie ze względu na ich własności, doszło do usterki lub uszkodzenia odkurzacza.

### **UŻYWANIE URZĄDZENIA:**

- Produkt przeznaczony jest do stosowania w gospodarstwach domowych i podobnych miejscach (sklepy, biura i podobne miejsca pracy, hotele, motele i inne środowiska mieszkalne, w firmach świadczących usługi noclegowe ze śniadaniem)! Nie jest przeznaczony do użytku komercyjnego!
- Nigdy nie należy używać odkurzacza lub dotykać zasilacza mokrymi rękami lub nogami!
- **Nigdy nie używaj (nie włączaj) odkurzacza, gdy jest umieszczony w uchwycie i jest ładowany!**



- Podczas ładowania akumulatora i po użyciu, należy zawsze odkurzaczy wyłączyć.
- Nie odkurzaj mokrej lub wilgotnej wykładziny, nie używaj odkurzacza na zewnątrz! Przy przeniknięciu wilgoci do agregatu powstaje niebezpieczeństwo jego uszkodzenia i wycofanie z eksploatacji. Ten rodzaj usterki nie jest objęty gwarancją.
- Nie odkurzać wody, cieczy lub płynów agresywnych!
- Nie odkurzaj przedmiotów ostrych np. **odłamków szkła, stłuczek**, przedmiotów gorących, palnych, wybuchowych (np. **popiołu, palących się niedopałków papierosów, benzyny, rozpuszczalników a opary aerozoli**), ale ani smarów np. **łuszczycy, olejów**, środków żrących (np. **kwasów, rozpuszczalników**). Przy odkurzaniu takich przedmiotów może dojść do uszkodzenia worka na kurz, jak i odkurzacza.
- Podczas odkurzania bardzo drobnego pyłu mogą zostać zablokowane pory mikrofiltrów. Ograniczy się przepustowość powietrza i siła ssania słabnie. Konieczne jest zatem w tym przypadku wyczyścić filtry pyłowe lub wymienić lub opróżnić pojemnik na odpad nawet, jeśli nie jest jeszcze pełny. Nie wolno używać odkurzacza do zbierania zanieczyszczeń wytwarzanych podczas prac budowlanych / po pracach budowlanych, takich jak **pył z płyt gipsowo – kartonowych, drobny piasek, cement, pył budowlany, części tynku** itp. Podczas przenikania tych zanieczyszczeń / materiałów budowlanych luzem/ sypkich materiałów budowlanych do agregatu, istnieje ryzyko uszkodzenia i zakończenie użytkowania. Tego rodzaju usterki nie są objęte naprawą gwarancyjną.

#### AKCESORIA I MONTAŻ URZĄDZENIA:

- Uchwyt, odkurzaczy i akcesoria należy zainstalować z dala od łatwopalnych przedmiotów (takich jak **zasłony, draperie, drewno, itp.**), źródeł ciepła (np. **piec, kuchenka itp.**) i mokrych powierzchni (np. **zlewozmywaków, umywalkę itp.**).

#### ZASILACZ:

- Jeśli adapter tego urządzenia jest uszkodzony, musi zostać wymieniony przez producenta, jego serwisanta lub podobnie wykwalifikowaną osobę, aby uniknąć niebezpiecznej sytuacji.
- **OSTRZEŻENIE:** Aby naładować akumulator, należy używać tylko zasilacza sieciowego dostarczonego z tym urządzeniem.
- Zasilacza należy używać tylko w pomieszczeniu.
- Zasilacz sieciowy dostarczany wraz z urządzeniem jest przeznaczony tylko do tego urządzenia, nie należy go używać do innych celów.
- Dopilnuj, aby kabel zasilający nie został uszkodzony przez ostre lub gorące przedmioty i ogień. Nie powinien być zanurzany w wodzie lub załamywać się na ostrych krawędziach.

## II. WYPOSAŻENIE I AKCESORIA ODKURZACZA (rys. 1).

### A – odkurzaczy

- |                                    |                          |
|------------------------------------|--------------------------|
| A1 – przełącznik <b>ON-OFF</b>     | A4 – uchwyt              |
| A2 – lampka kontrolna              | A5 – gniazdko zasilające |
| A3 – przycisk blokowania pojemnika |                          |

### B – pojemnik na kurz

- |            |                     |
|------------|---------------------|
| B1 – filtr | B2 – ochrona filtra |
|------------|---------------------|

### C – uchwyt

### D – szczotka

### E – końcówka szczelinowa

### F – zgarniacz gumowy

### G – zasilacz

### III. PRZYGOTOWANIE I UŻYCIĘ ODKURZACZA

Usuń opakowanie i wyjmij odkurzacz i akcesoria.

#### Zamocowanie uchwytu na ścianie

W wystarczającej bliskości od gniazdka elektrycznego zamocuj uchwyt **C** (rys. 3) za pomocą materiału połączeniowego. Należy uważać, aby w miejscu zamocowania nie znajdowała się podłoga (np. **instalacja elektryczna, telefoniczna, wodno - kanalizacyjna**). Uchwyt można również umieścić na poziomej powierzchni np. stół itp. a następnie odkurzacz **A** z akcesoriami (**D, E, F**) zasunąć do uchwytu. Uchwyt musi być umieszczony lub zamontowany na równej płaszczyźnie! Jeśli powierzchnia, na której uchwyt zostanie umieszczony lub przymocowany będzie przechylona, istnieje ryzyko wypadnięcia odkurzacza i niebezpieczeństwo obrażeń!

#### Ładowanie akumulatora

Przed pierwszym użyciem akumulator powinien być ładowany **min. 14 godzin do 16 godzin**. Zasilacz **G** zasunąć do gniazdka elektrycznego (w uchwycie **C**). Delikatnie naciskając podłącz adapter do gniazda w odkurzaczu. Aktywność ładowania akumulatora wskazuje wskaźnik lampki kontrolnej **A2** (rys. 6). Po około 10 godzinach akumulator jest zazwyczaj w pełni naładowany i działa przez 13 minut. Odkurzacz przed ładowaniem wyłączyć! Maksymalny czas ładowania wynosi 10 godzin, nie przekraczać tego czasu!

#### UWAGA

- Nie można ładować akumulatora dłużej niż 24 godziny!
- Podczas ładowania akumulatora po raz pierwszy lub po dłuższym okresie przechowywania, naładuje się tylko około 60% całkowitej pojemności. Po wielokrotnym rozładowaniu i naładowaniu akumulator naładuje się do 100%.
- Zasilacz powinien odpocząć między ładowaniami przez przynajmniej **15 minut**.
- Po zakończeniu ciężkiej pracy lub w środowisku gorącym może być akumulator zbyt gorący do ładowania. Pozostaw akumulator, aby wystygł przed ładowaniem.
- Lampka kontrolna **A2** nie zawiera żadnych informacji, na ile jest naładowany akumulator odkurzacza.

#### Użycie odkurzacza

Odłącz zasilacz od gniazda **A5** i wyjmij odkurzacz z uchwytu. W zależności od odkurzonej powierzchni należy wybrać odpowiednie akcesoria (**D, E, F**). Wybraną końcówkę zasunąć do otworu w pojemniku **B** aż do oporu (rys. 4). Odkurzacz włączysz, ale również wyłączysz przełącznikiem **A1** (rys. 6). Odkurzacz naładuj jak tylko moc ssania słabnie. Przy codziennym użytkowaniu urządzenia, pozostaw odkurzacz podłączony do zasilacza sieciowego. Urządzenie będzie w pełni naładowane. Przeladowanie akumulatora jest niemożliwe. Jeśli przez długi czas (więcej niż trzy dni) będziesz nieobecny, wyjmij zasilacz z gniazdka w celu oszczędzania energii.

#### Odkurzanie suchych zanieczyszczeń

Wybierz odpowiednie akcesoria (**D** - szczotka do czyszczenia delikatnych powierzchni **E** – końcówka szczelinowa do czyszczenia rogów i wąskich przestrzeni). Wybraną końcówkę zasunąć aż do oporu do otworu w pojemniku na kurz **B**. Końcówkę zdejmij postępując odwrotnie.

#### Odkurzanie mokrych zanieczyszczeń

Końcówkę (**F** – gumowy zgarniacz) zasunąć aż do oporu do otworu w pojemniku na kurz **B**. Zgarniacz lekko dociśnij do powierzchni, którą chcesz odkurzać i czyścić i trzymaj nachylony pod kątem około 30 stopni. Upewnij się, że zgarniacz pozostał podczas odkurzania w kontakcie z powierzchnią (rys. 5).

## UWAGA

- Podczas odkurzania mokrych zanieczyszczeń nie wolno obracać odkurzacza z pojemnikiem na kurz do góry nogami, kłaść albo przechylać na jedną stronę lub wstrząsać.
- Jeśli poziom płynu w pojemniku osiągnie maksymalny poziom (MAX 200 ml), zakończ odkurzanie płynów.
- Po każdym użyciu odkurzacza do zbierania płynów lub mokrego brudu dokładnie wysusz pojemnik, ochronę i filtr zanim odkurzaczy ułożysz do uchwytu.

## Opróżnianie pojemnika na kurz

Jeżeli ilość zanieczyszczeń w pojemniku osiągnie znak **MAX.**, musi być opróżniony. Naciśnij przycisk **A3**, aby zwolnić blokadę pojemnika **B** i wyjmij z odkurzacza (rys. 7). Ciągnąc wyjmij filtr **B1** i ochronę filtra **B2** (rys. 8), a następnie umieścić pojemnik nad kosz na śmieci i opróżnij do odpadu z gospodarstwa domowego (rys. 9). Ochronę filtra z powrotem włóż do pojemnika, aż do oporu. Pojemnik z powrotem włóż do odkurzacza i zabezpiecz przyciskiem blokującym **A3**. Ze względów higienicznych zaleca opróżnianie pojemnika poza pomieszczeniem mieszkalnym.

## Czyszczenie pojemnika na kurz i czyszczenie filtrów

Po około 5 opróżnieniach pojemnika zaleca się oczyścić cały układ ssący od odsadzonego kurzu. Wszystkie elementy (np. pojemnik, filtr i ochronę filtra) oczyścić pod bieżącą letnią wodą (np. za pomocą ściereczki lub miękkiej szczoteczki) i pozostawić do całkowitego wyschnięcia (rys. 10). Po dokładnym wysuszeniu, złożyć poszczególne elementy.

## UWAGA

- Maksymalny efekt ssania będzie zawsze osiągnięty z czystym filtrem i pustym pojemnikiem.
- Do czyszczenia filtra nie należy używać agresywnych detergentów do prania lub czyszczenia ani ciepłej wody.
- Filtr nie nadaje się do mycia w zmywarce
- Czyszczenie filtra nie przywróci jego pierwotnego koloru, ale zdolność do filtrowania tak.
- Nieprzestrzeganie czyszczenia filtra może doprowadzić do uszkodzenia odkurzacza!
- Upewnij się, że powierzchnie kontaktowe i elementy uszczelniające są funkcjonalne.
- Filtr powinien być wymieniany 2 razy w roku lub jeśli nie może być oczyszczony lub jest uszkodzony.

## Wymiana filtra

Aby wymienić filtr należy rozłożyć ruchome części odkurzacza (rys. 8). Nowy filtr nasuń i prawidłowo zamocuj.

## Przechowywanie akcesoriów

Akcesoria (**D**, **E**, **F**) można włożyć do uchwytu **C** lub na bezpieczne miejsce. Zasilacz **G** przechowuj na bezpiecznym, suchym i miejscu bez kurzu w domu, trzymaj z dala od dzieci i osób niezdolnych.

## IV. KONSERWACJA

Przed każdą konserwacją, należy odłączyć od urządzenia zasilacz sieciowy lub kabel samochodowy. Odkurzaczy należy przechowywać zawsze w suchym miejscu z dala od źródeł ciepła (np. kominek, piec, grzałka) i nie wystawiać na działanie czynników atmosferycznych (np. opady, promieniowanie słoneczne). Powierzchnia odkurzacza i zasilacz sieciowy (tylko po odłączeniu od gniazdka) należy czyścić miękką wilgotną szmatką, nie używać ostrych i agresywnych środków czyszczących! Odlewy z tworzyw sztucznych nie wolno suszyć nad źródłami ciepła (np. kominki, kuchenki elektryczne/gazowe).

Oczyszczone urządzenie należy przechowywać w bezpiecznym, suchym miejscu, z dala od dzieci i osób niekompetentnych.

### Wyjęcie akumulatora

**Akumulatory z urządzenia należy wyjmować tylko po całkowitym rozładowaniu** (tj. odkurzacz działa aż do momentu, gdy zatrzyma się silnik). Należy odkręcić śruby i otworzyć odkurzacz. Stopniowo, odłączyć przewody i wyjąć akumulator (Rys.11).

**Wymiana elementów, które wymagają ingerencji do części elektrycznej urządzenia może wykonać wyłącznie specjalistyczny serwis!**

**Nieprzestrzeganie wskazówek producenta powoduje utratę prawa do napraw gwarancyjnych!**

### V. DANE TECHNICZNE

Napięcie (V)	podano na tabliczce znamionowej
Pobór mocy (W)	podano na tabliczce znamionowej
Klasa izolacyjna odkurzacz	III.
Bateria	4,8 V
Zasilacz	230 V~ / 6,4 V=, 1,5 W, 200 mA
Poziom hałasu 74 dB (A) re 1pW	

**Zmiana specyfikacji technicznych i akcesoriów w zależności od modelu produktu jest zastrzeżona przez producenta.**

**24 miesięczna gwarancja nie obejmuje akumulatora. Pojemność akumulatora oraz jego efektywność ulega stopniowo zmniejszeniu w zależności od sposobu użytkowania.**



**OSTRZEŻENIE:** ABY UNIKNĄĆ NIEBEZPIECZEŃSTWA POŻARU LUB PORAŻENIA PRĄDEM ELEKTRYCZNYM, NIE WOLNO WYSTAWIAĆ SPRZĘTU NA DZIAŁANIE DESZCZU BĄDŹ WILGOCI. URZĄDZENIE ODBIORCZE ZAWSZE WYŁĄCZYĆ Z GNIAZDKA, KIEDY NIE JEST UŻYWANE LUB PRZED NAPRAWĄ. W URZĄDZENIU NIE MA ŻADNYCH CZĘŚCI, KTÓRE BY MÓGŁ ODBIORCASAMODZIELNIE NAPRAWIAĆ. NAPRAWĘ SPRZĘTU NALEŻY ZLECIĆ ODPOWIEDNIO PRZYGOTOWANEMU SERWISU AUTORYZACYJNEMU. URZĄDZENIE ZNAJDUJE SIĘ POD NIEBEZPIECZNYM NAPIĘCIEM.



HOUSEHOLD USE ONLY – Tylko do zastosowania w gospodarstwie domowym. DO NOT IMMERSE IN WATER OR OTHER LIQUIDS – Nie zanurzać do wody lub innych cieczy. TO AVOID DANGER OF SUFFOCATION, KEEP THIS PLASTIC BAG AWAY FROM BABIES AND CHILDREN. DO NOT USE THIS BAG IN CRIBS, BEDS,

CARRIAGES OR PLAYPENS. THIS BAG IS NOT A TOY. Niebezpieczeństwo uduszenia. Tego worka nie należy używać w kołyskach, łóżeczkach, wózkach lub kojcach dziecięcych. Torebkę z PE położyć w miejscu będącym poza zasięgiem dzieci. Torebka nie służy do zabawy!

<b>Adapter zasilania</b>	
Nazwa producenta lub znak towarowy, handlowy numer rejestracyjny i adres	HYU
Znak identyfikacyjny modelu	YH-S093V0600300
Napięcie wejściowe	100-240 V (AC)
Częstotliwość wejściowa	50-60 Hz
Napięcie wyjściowe	6,0 V (DC)
Prąd wyjściowy	0,3 A
Moc wyjściowa	1,8 W
Sprawność średnia w trybie aktywnym	71,34 %
Sprawność przy niskim obciążeniu (10 %)	-
Zużycie energii w stanie bez obciążenia	0,07 W
Urządzenie klasy ochrony	II.

### **Utylizacja zużytego sprzętu (stosowane w krajach Unii Europejskiej i w pozostałych krajach europejskich stosujących systemy zbiórki).**



Ten symbol na produkcie lub jego opakowaniu oznacza, że produkt nie może być traktowany jako odpad komunalny, lecz powinno się go dostarczyć do odpowiedniego punktu zbiórki sprzętu elektrycznego i elektronicznego, w celu recyklingu.

Odpowiednie zadysponowanie zużytego produktu zapobiega potencjalnym negatywnym wpływom na środowisko oraz zdrowie ludzi, jakie mogłyby wystąpić w przypadku niewłaściwego zagospodarowania odpadów. Recykling materiałów pomaga chronić środowisko naturalne. W celu uzyskania bardziej szczegółowych

informacji na temat recyklingu tego produktu, należy skontaktować się z lokalną jednostką samorządu terytorialnego, ze służbami zagospodarowywania odpadów lub ze sklepem, w którym zakupiony został ten produkt.



**OSTRZEŻENIE**

Dear customer, thank you for purchasing our product. Please read the operating instructions carefully before putting the appliance into operation and keep these instructions including the warranty, the receipt and, if possible, the box with the internal packing.

## I. SAFETY PRECAUTIONS

### GENERAL PROVISIONS:

- Consider the instructions for use as a part of the appliance and pass them on to any other user of the appliance.
- Check whether the data on the type label corresponds with the voltage in your socket. The power cord plug may only be connected to the electrical socket complying with the applicable standards.
- This appliance may only be used by children aged 8 years or older, and persons with reduced physical, sensory or mental capabilities or lack of experience and knowledge if they have been given supervision or instruction concerning use of the appliance in a safe way and understand the hazards involved. Children shall not play with the appliance. Cleaning and user maintenance shall not be made by children without supervision. Children younger than 8 years must be kept out of reach of the appliance and its power cord.
- Never use the appliance if its adaptor or plug is damaged, if it does not work properly, if it fell down and was damaged. In this case take the appliance to a special service to check its safety and proper function.
- **Never immerse the charger, the battery and the motor part of the vacuum cleaner into water (even partially) and protect them against humidity!**
- **Always turn the appliance off before emptying the tank or before maintenance.**
- **Never leave the product unattended when in operation!**
- Do not charge the battery if electrolyte is leaking from it.
- Do not throw the battery into fire. There is a risk of explosion!
- In order to ensure safety and proper function of the appliance, use only original spare parts and accessories approved by the manufacturer.
- Only use this appliance for the purpose it was designed for, as specified in this manual. Never use the appliance for any other purpose.
- The manufacturer is not responsible for damage caused by improper use of the appliance and the accessories and its warranty for the appliance does not apply in situations when the safety warnings above are not complied with. Failure to replace or maintain all filters regularly according to the instructions in Chapter **IV.**, **V.**, **VI** and also using non-original filters, the properties of which resulted in failure or damage of the vacuum cleaner, is also understood to be improper use of the appliance.

### USE OF THE APPLIANCE:

- The product is intended for home use and similar (in shops, offices and similar workplaces, in hotels, motels and other residential environments, in facilities providing accommodation with breakfast). It is not intended for commercial use!
- **Never use (switch on) the vacuum cleaner if it is placed in the holder and it is being charged!**
- Always switch off the vacuum cleaner when charging the battery and after the vacuum cleaner was used.
- Do not vacuum wet or moist floor coverings, do not use the vacuum cleaner for outdoor areas! When moisture gets into the aggregate, there is a risk of its damage and disabling it. This defect is not covered by the warranty.

- **Never use the vacuum cleaner nor touch the adaptor with wet hands or feet!**
- Do not vacuum water, liquid or aggressive liquid!
- Do not vacuum sharp objects (e.g. **glass, shatter**), hot, flammable, explosive items (e.g. **ash, hot cigarette butts, gasoline, thinners and aerosol vapours**) or greases (e.g. **fats, oils**), caustic agents (e.g. **acids, solvents**). Vacuuming these objects may lead to damage of the dust filters or the vacuum cleaner.
- Pores of the micro filters may be clogged when vacuuming very fine dust. Thus, air permeability will be reduced and the suction performance will drop. In this case, micro-filters have to be cleaned before the container is full. Do not use the vacuum cleaner to vacuum dirt produced during/after construction such as **plasterboard dust, fine sand, cement, dust from construction, parts of plaster** etc. If this dirt / loose construction materials / loose construction materials into the aggregate, it poses a danger of damage. The warranty repair does not cover this.
- Install the holder, the vacuum cleaner and the appliance within sufficient distance from flammable objects (e.g. **curtains, drapes, wood, etc.**), heat sources (e.g. **oven, stove, etc.**) and wet surfaces (e.g. **sinks, wash-basins etc.**).
- If the adaptor of the appliance is corrupted, it has to be replaced by the manufacturer, its service technician or a similarly qualified person so as to prevent dangerous situations.
- **WARNING:** To charge the battery, use only the network adapter supplied with this appliance.
- To power the appliance, only apply safe small voltage in accordance with the type plate.
- Use the charger in a room only.
- The adaptor supplied with this appliance is intended for this appliance only, do not use it for other purposes.
- The power cord must not be damaged with sharp or hot objects, open fire, it must not be sunk into water or bent over sharp edges.

## II. EQUIPMENT AND ACCESSORIES OF VACUUM CLEANER (Fig. 1).

### A – vacuum cleaner

A1 – **ON-OFF** button

A2 – light signaling

A3 – container lock button

A4 – holder

A5 – power supply socket

### B – dust container

B1 – filter

B2 – filter protector

### C – holder

D – brush adapter

### E – slot adapter

F – rubber scraper

### G – charged

## III. PREPARATION AND USE OF THE VACUUM CLEANER

Remove all the packing material, take out the vacuum cleaner and the accessories.

### Fastening of the holder to the wall

Fasten the holder **C** close enough to the electric socket using bonding material (Fig.3). Make sure that there is no electric, telephone, plumbing fittings under the plaster at the place of mounting the holder. You can also place the holder on a horizontal surface, such as a table, etc. Holder must be placed or fixed in flat position otherwise vacuum cleaner can fall down and caused injury. Then slide the vacuum cleaner **A** to the holder together with the accessories (**D, E, F**).

## Charging the battery

It is necessary to charge the accumulator at least 14 to 16 hours before first use. Plug the adaptor **G** into the el. mains. Slide the connector of the adaptor lightly into the socket **A5** in the cleaner (placed in holder **C**). The operation of charging of the accumulator is indicated by the indicator **A2** (pic. 6). The accumulator is usually fully charged after approx. 10 hrs and gives operation time for. 13 minutes. Turn the cleaner off before charging! Maximum charging time is 10 hours, do not exceed this time!

## CAUTION

- Do not charge the battery for more than 24 hours!
- If you charge the battery for the first time or after long storage, about 60 % of its total capacity is charged. After repeated discharge and repeated recharge the battery is charged to 100 %.
- Let the charger cool down for at least **15 minutes** between charging.
- After completing hard work or in hot environment, the battery may be too hot for charging. Let the battery cool down before charging.
- The control light **A2** does not provide any information about how much the battery is charged.

## Using the vacuum cleaner

Disconnect the charger connector from the socket **A5** and remove the vacuum cleaner from the holder. Choose suitable accessories (**D**, **E**, **F**) according to the type of the cleaned surface. Slide the selected adapter end-to-end to the hole in the dust container **B** (Fig. 4). You can turn the vacuum cleaner on and off by the switch **A1** (Fig. 6). Let the vacuum cleaner recharge as soon as its suction performance is weaker. In everyday use of the appliance, let the vacuum cleaner connected to the charger. In this way the appliance will always be fully loaded. Battery overcharging is not possible. If you are not present for longer time (more than one day), remove the charger from the electric socket to save energy.

## Vacuuming dry impurities

Select the suitable accessories (**D** - brush adapter for cleaning fine surfaces, **E** - slot adapter for cleaning corners and narrow gaps). Slide the selected adapter end-to-end to the hole in the dust container **B**. Remove the adapter in the opposite direction.

## Vacuuming wet impurities

Slide the adapter (**F** - rubber scraper) end-to-end to the hole in the dust container **B**. Push the scraper slightly to the surface that you want to clean and hold the vacuum cleaner tilted in the angle of about 30 degrees. Make sure that the scraper is constantly in contact with the surface during vacuum cleaning (Fig. 5).

## CAUTION

- When vacuuming wet impurities, the vacuum cleaner cannot be turned with the dust container upside down, laid down or bent to one side or shaken.
- If the level of the liquid in the container reaches the maximum gauge (it's max 200 ml), stop vacuuming the liquid.
- After every use of the vacuum cleaner for vacuuming liquids or wet impurities empty and wipe thoroughly the container, the protector and the filter before you put it in the holder.

## Emptying the dust container

If the amount of impurities in the container reaches the **MAX** gauge, it has to be emptied. Release locking of the container **B** by pressing the **A3** button and remove it from the vacuum cleaner by tilting (Fig. 7). Pull out the filter **B1** and the filter protector **B2** from the container (Fig. 8), then place the container over a dustbin and empty it into common municipal waste (Fig. 9). Slide the protector and the filter back to the container end-to-end.



Put the container to the vacuum cleaner in the opposite direction and secure it by snapping in the locking button **A3**. For sanitary reasons we recommend emptying the container outside housing premises.

### Cleaning the dust container and cleaning the filter

After about 5 emptying of the container we recommend complete cleaning of the suction system from the settled dust. Clean all parts (i.e. the container, the filter protector and the filter) in running lukewarm water (e.g. using a cloth or a soft brush) and let it dry completely (Fig. 10). Re-assemble individual parts in the opposite direction after it is completely dry.

### Filter replacement

Disassemble the movable parts of the cleaner for changing of the filter (pic. 8). Slide the new filter on and fix it thoroughly reversely.

### Storing accessories

You may put the accessory (**D, E, F**) into the holder **C**, or to a safe place. Store the adaptor **G** on a safe, dry and dustless place inside the house, keep it out of reach of children and persons sui juris.

## IV. MAINTENANCE

Disconnect the charger from the appliance before any maintenance. Store the vacuum cleaner at a dry place, far enough from heat sources (e.g. **fireplace, stove, heating element**) and protect it against weather conditions (e.g. **rain, sunshine**). Treat the surface of the vacuum cleaner and the charger (only when disconnected from the electric socket) with a wet cloth, do not use abrasive and aggressive cleaning agents! Never dry plastic moldings over a heat source (e. g. **heater, electric/gas stove**).

### CAUTION

- The maximum suction effect will be reached by a clean filter and an empty container.
- Do not use any aggressive washing or cleaning agents or hot water to clean the filter.
- The filter is not intended for washing in a dishwasher.
- Cleaning the filter will not restore its original colour, but it will restore its filtration properties.
- Neglecting filter cleaning may lead to breakdown of the vacuum cleaner!
- Make sure that the binding surfaces and sealing elements are functional.
- We recommend replacing the filter twice a year or when it cannot be cleaned properly or if it is damaged. You can buy a replacement filter in the elektro shop chain.

### Removal of the battery

**Remove the batteries from the appliance only when they are completely discharged** (i.e. let the vacuum cleaner running until its motor stops). Screw out all bolts and open the vacuum cleaner. Gradually disconnect the lead-in wires of batteries and remove the battery (Fig.11).

**Replacement of parts that require intervention in the electric part of the appliance must be carried out by a specialized service! Failure to comply with the instructions of the manufacturer will lead to expiration of the right to guarantee repair!**

## V. TECHNICAL DATA

Voltage (V)	specified on the type label of the appliance
Input (W)	specified on the type label of the appliance
Protection class appliance	III.
Battery	4,8 V
Charged	230 V~ / 6,4 V=, 1,5 W, 200 mA

Noise level: Acoustic noise level of 74 db (A) re 1pW

<b>Charging adapter</b>	
Manufacturer's name or trademark, business registration number and address	HYU
Model identifier	YH-S093V0600300
Input voltage	100-240 V (AC)
Input frequency	50-60 Hz
Output voltage	6,0 V (DC)
Output current	0,3 A
Output power	1,8 W
Average efficiency in active mode	71,34 %
Low load efficiency (10%)	-
Power consumption without load	0,07 W
Appliance protection class	II.

**We reserve the right to change technical specifications. The manufacturer reserves the right to change the technical specifications and accessories for the respective models. Guarantee of 24 months does not apply to decrease in the accumulator's effective capacity caused by its use or age. Effective capacity gradually decreases depending on the method of use of the accumulator.**



**WARNING:** DO NOT USE THIS PRODUCT NEAR WATER, IN WET AREAS TO AVOID FIRE OR INJURY OF ELECTRIC CURRENT. ALWAYS TURN OFF THE PRODUCT WHEN YOU DON'T USE IT OR BEFORE A REVISION. THERE AREN'T ANY PARTS IN THIS APPLIANCE WHICH ARE REPARABLE BY CONSUMER. ALWAYS APPEAL TO A QUALIFIED AUTHORIZED SERVICE. THE PRODUCT IS UNDER A DANGEROUS TENTION.

#### **Disposal of old Electrical & Electronic Equipment (Applicable in the European Union and other European countries with separate collection systems).**



This symbol on the product or on its packaging indicates that this product (or battery/accumulator) shall not be treated as household waste. Instead it shall be handed over to the applicable collection point for the recycling of electrical and electronic equipment. By ensuring this product is disposed of correctly, you will help prevent potential negative consequences for the environment and human health, which could otherwise be caused by inappropriate waste handling of this product.

The recycling of materials will help to conserve natural resources. For more detailed information about recycling of this product, please contact your local Civic Office, your household waste disposal service or the shop where you purchased the product.



- Read operator's manual

 - Removable power supply unit



NOTICE

Kedves Vásárló! Köszönjük, hogy a mi termékünket választotta. A készülék üzembe helyezése előtt kérjük, nagyon figyelmesen olvassa el a használati útmutatót, és a jelen útmutatót a garancialevéllel, a pénztári bizonylattal és lehetőség szerint a termék csomagolásával és a csomagolás tartalmával együtt őrizze meg.

## I. BIZTONSÁGTECHNIKAI FIGYELMEZTETÉS

### ÁLTALÁNOS MEGÁLLAPÍTÁSOK:

- Az útmutató utasításait tekintse a készülék tartozékaként és juttassa el azt a készülék bármilyen további felhasználójának.
- Ellenőrizze, hogy a típusablán levő feszültségérték megegyezik-e az Ön elektromos dugaszolóaljzatában levő feszültséggel. A csatlakozóvezeték villásdugóját csak a szabvány szerint helyesen bekötött és földelt dugaszolóaljzatba szabad becsatlakoztatni!
- Ezt a terméket 8 éves korú és idősebb gyermekek, továbbá csökkent fizikai és mentális képességű vagy nem elegendő tapasztalattal és ismeretekkel rendelkező személyek is használhatják, amennyiben felügyelet alatt állnak vagy a készülék biztonságos használatára vonatkozóan megfelelő módon kioktatták őket és megértik az esetleges veszélyhelyzetek értelmezését. A gyermekek nem játszhatnak a készülékkel. A felhasználó által történő tisztítást és karbantartást gyermekek nem végezhetik, ha nincsenek legalább 8 évesek és csak felügyelet mellett. 8 évnél fiatalabb gyermekek csak a készülék és csatlakozó vezetéke hatósugarán kívül tartózkodhatnak.
- Soha ne használja a készüléket, ha annak adaptere megsérült, ha nem működik megfelelően, földre esett és megkárosodott. Ilyen esetekben vigye el a készüléket egy szakszervízbe, hogy ott ellenőrizték annak biztonságát és helyes működését.
- **A porszívó hálózati töltőjét, akkumulátorát és motoros részét sose merítse vízbe (részben se) és védje a nedvességtől!**
- **Az edény kiürítése vagy a készülék karbantartása előtt a készüléket mindig kapcsolja ki.**
- **Ne hagyja a bekapcsolt készüléket felügyelet nélkül!**
- Ne töltsön olyan akkumulátort, amelyből szivárog az elektrolit.
- Az akkumulátort ne dobja tűzbe. Robbanásveszélyes!
- A készülék biztonságtechnikája és helyes működése céljából csak eredeti és a gyártó cég által jóváhagyott tartalékalkatrészeket használjon.
- A készüléket csak arra célra használja, amire szánva van, és ahogy a használati útmutatóban le van írva. A készüléket soha se használja más célra.
- Gyártó cég nem felel a készülék és tartozékai helytelen használatából eredő károkért és nem felelős a készülék jótállásáért a fenti biztonsági figyelmeztetések be nem tartása esetén. A készülék helytelen használatának tekintjük többek között a szűrők rendszeres cseréje vagy karbantartása elhanyagolását a **IV., V., VI.** fejezetekben közölt utasítások alapján és ugyanúgy nem eredeti szűrők használatát, amely következtében üzemzavar jelentkezett vagy a porszívó megkárosodott.

### A KÉSZÜLÉK HASZNÁLATA:

- A termék otthoni és hasonló (üzletekben, irodákban és más hasonló munkahelyeken, szállodákban, motelekben és más hasonló helyiségekben, „bed and breakfast“ típusú szállodákban) használatra szánt! Nem kereskedelmi használatra!
- Ne használja a porszívót és ne érintse meg annak adapterét ha nedves a keze vagy a lába!
- **Sose használja (kapcsolja be) a porszívót, amíg a tartóban van és töltés alatt áll!**
- **Ne porszívózzon megfelelően behelyezett szűrőrendszer és mikroszűrők nélkül.**
- A porszívót mindig kapcsolja ki, amikor az akkumulátor töltés alatt áll, valamint használat után.

- Ne porszívózzon nedves vagy vizes padlóburkolatot, ne használja a porszívót külső térben!  
A készülékbe történő nedvességbejutáskor annak megsérülése és üzemzavara veszélye léphet fel. Az ilyen jellegű meghibásodásokra nem érvényesíthető a garanciaigény.
- Ne porszívózzon vizet, folyadékokat, vagy agresszív szereket!
- Ne porszívózzon éles tárgyakat (pl. **üveget, cserépdarabokat**), forró, éghető, robbanásveszélyes anyagokat (pl. **hamut, égő cigarettavégeket, benzint, hígítókat, aeroszol gőzöket**), de kenőanyagokat (pl. **zsírokat, olajokat**) és maró hatású anyagokat (pl. **savakat, hígítókat**) sem. Ezen anyagok felszívásakor a szűrő anyaga megsérülhet, ill. a porszívó megkárosodása következhet be.
- Nagyon finom porok szívásakor eltömődhetnek a mikroszűrők pórusai. Ezzel csökken a levegő áramlása és csökken a szívóteljesítmény. Ekkor ki kell tisztítani a mikroszűrőket, akkor is, ha az edény még nem telt meg. Ne használja a porszívót építési munkák közben / után, törmelék porszívózására, mint például **gipszkarton por, finom homok, cement, építési por, vakolat**, stb. Abban az esetben, ha ilyen jellegű szennyeződések / építőanyagok / stb. kerülnek bele az egységbe károsodás, vagy hibás működés léphet fel. Az ilyen jellegű meghibásodás nem jogosít garanciális javításra!
- A tartót, a porszívót és tartozékait helyezze el az éghető anyagoktól (pl. **függönyöktől, kárpittól, fatárgyaktól** stb.), hőforrásoktól (pl. **kályha, tűzhely** stb.) és nedves felületektől (pl. **mosogatók, mosdók** stb.) megfelelő távolságban.
- Ha ezen készülék adaptere megsérül, akkor az esetleges veszélyes helyzet elkerülése érdekében azt a gyártó, annak szerviztechnikusa vagy hasonlóan képzett személye útján ki kell cserélni.
- **FIGYELMEZTETÉS:** Az akkumulátor töltéséhez csak a készülékhez mellékelt hálózati adaptert használja.
- A készülék csak a típuscímkén feltüntetett biztonságos törpefeszültségről üzemeltethető.
- A hálózati töltőt csak helyiségben használja.
- A csomaghoz tartozó hálózati adaptert kizárólag ezen készülék töltésére használja, ne használja más célra!
- A csatlakozóvezetékét nem szabad éles, vagy forró tárgyakkal, nyílt lánggal megrongálni, nem szabad azt vízbe meríteni sem éles peremeken át hajlítani.

## II. A PORSZÍVÓ FELSZERELTSÉGE ÉS TARTOZÉKAI (1. sz. ábra)

### A – porszívó

A1 – ON-OFF kapcsoló

A2 – fényjelzés

A3 – az edény rögzítő nyomógombja

A4 – tartófogantyú

A5 – csatlakozó nyílás

### B – porgyűjtő edény

B1 – HEPA szűrő

B2 – szűrővédő

### C – tartó

### D – kefék szívófej

### F – gumitörő

### E – réstisztító szívófej

### G – hálózati töltő

## III. A PORSZÍVÓ ELŐKÉSZÍTÉSE ÉS HASZNÁLATA

Távolítson el valamennyi csomagolóanyagot, vegye ki a porszívót és a tartozékait.

### A tartó falra rögzítése

A hálózati dugaszolóaljzathoz elégséges közelségben rögzítse a C tartót a kapcsolóanyagok segítségével (3. sz. ábra). Ügyeljen arra, hogy a tartó felfüggesztésének helyén, a vakolat alatt ne legyen falba szerelt (pl. áram-, telefon- vagy víz-) vezeték. Az állványt el lehet helyezni vízszintes felületre is, mint például az asztal, stb. Az állványt egy egyenes felületre kell elhelyezni. Ha a felület, amelyre az állványt elhelyezte nem egyenes, az a porszívó leeséséhez, vagy sérüléséhez vezethet. Ezt követően az A porszívót a tartozékokkal (D, E, F) együtt tolja be a tartóba.

## Az akkumulátor töltése

A készülék első használata előtt szükséges az akkumulátort legalább 14 – 16 órán keresztül tölteni. A hálózati adaptert **G** dugja be az elektromos konnektorba. Dugja be az adaptert a porszívón lévő aljzatba **A5** (a tartóba **C**). Az akkumulátor töltését az **A2**-es fényjelző (6. ábra) jelzi. Általában úgy 10 óra elteltével fel van töltve teljesen az akkumulátor és biztosítja a készülék 13 perces működését. Töltés előtt kapcsolja ki a porszívót. Maximális töltési idő 10 óra. Ne lépje túl ezt az időt!

## FIGYELEM

- Az akkumulátort ne töltsse több mint 24 órán át!
- A feltöltések közt a hálózati töltőt pihentesse legalább **15 percig**.
- Ha az akkumulátort első alkalommal vagy hosszú idejű tárolás után tölti fel, a teljes kapacitásának kb. 60 % mértékű feltöltésére kerül sor. Ismételt lemerülés és újbóli feltöltés után az akkumulátor 100 % mértékben feltöltődik.
- A megterhelő munka vagy meleg környezetben történő használat után az akkumulátor túlforrósodhat. Hagyjuk kihűlni az akkumulátort az újabb feltöltés előtt.
- Az **A2** kontrollfény nem nyújt semmifajta információt arról, milyen mértékben töltődött fel a porszívó akkumulátora.

## A porszívó használata

Válassza le a hálózati töltő konnektorát az **A5**- nyílásról és vegye ki a porszívót a tartójából (11. sz. ábra). A porszívózandó felszín típusától függően válassza ki a megfelelő tartozékokat (**D**, **E**, **F**). A kiválasztott szívófejet dugja be ütközésig a **B** porgyűjtő edény nyílásába (4. sz. ábra). A porszívót az **A1** (6. sz. ábra) kapcsolóval kapcsolja be és ki. A porszívót azonnal töltsse fel, amint gyöngül a szívóteljesítmény. A készülék mindennapos használata esetén hagyja a porszívót a hálózati töltőre kapcsolva. Ezáltal a készülék mindig teljesen fel lesz töltve. Az akkumulátor túltöltődése akadályozva van. Amennyiben hosszabb ideig (több mint három napig) nem lesz a közelében, húzza ki a hálózati töltőt a dugaszolóaljzattól, energiaspórolás céljából.

## Száraz szennyeződések porszívózása

Válassza ki a megfelelő tartozékokat (**D** – kefék szívófeje a finom felületek tisztítására, **E** – réstisztító szívófeje a sarkak és szűk hézagok tisztítására). A kiválasztott szívófejet dugja bele ütközésig a **B** porgyűjtő edény nyílásába. A szívófejet ellenkező irányban vesszük le róla.

## Nedves szennyeződések porszívózása

A szívófejet (**F** – gumitörlő) dugja be ütközésig a **B** porgyűjtő edény nyílásába. A törlőt óvatosan nyomja rá arra a felületre, amit tisztítani szeretne, és a porszívót tartsa kb. 30 fokos szögben meghajlítva. Ügyeljen arra, hogy a törlő porszívózás közben folyamatosan érintkezzen a felszínnel (5. sz. ábra).

## FIGYELEM

- Nedves szennyeződések porszívózása esetén nem engedélyezett a porszívó megfordítása úgy, hogy a porgyűjtő edény felfelé kerüljön, az egyik oldalára helyezése, oldalra döntése, illetve rázása.
- Amennyiben a folyadék mennyisége az edényben eléri a maximum jelzést, hagyja abba a folyadék porszívózását (MAX 200 ml).
- A porszívó edényét minden folyadék vagy nedves szennyeződés porszívózása után ürítse ki, és a szűrővédőt és a szűrőt alaposan szárítsa meg, mielőtt berakná a porszívót a tartójába.

## A porgyűjtő edény kiürítése

Ha a szennyeződések mennyisége az edényben eléri a **MAX.** jelölést, ki kell üríteni. Az **A3** nyomógomb megnyomásával meglazítja a **B** edény rögzítését és kibillentésével kiveszi a porszívóból (7. sz. ábra). Az edényből húzással eltávolítja a **B1** szűrőt és a **B2** szűrővédőt (8. sz. ábra), ezt követően az edényt a szemétes kosár fölött a szokásos háztartási hulladékba üríti (9. sz. ábra). A szűrővédőt és a porszűrőt ismét ütközésig rakja vissza az edénybe.

Az edényt ellenkező sorrendben helyezze vissza a porszívóba és rögzítse az **A3** rögzítő nyomógomb bekattintásával. Higiéniai okokból az edény kiürítését laktéren kívül ajánlatos elvégezni.

### **A porgyűjtő edény és a porszűrők tisztítása**

A porgyűjtő edény kb. ötszöri kiürítése után ajánlott a szívórendszernek a leülepedett portól való teljes megtisztítása. Valamennyi alkotórészt (tehát edényt, szűrővédőt és porszűrőt) tisztítson meg langyos folyó víz alatt (pl. rongy, esetleg finom kiskefe segítségével) és hagyja tökéletesen megszáradni (10. sz. ábra). Miután tökéletesen megszáradtak, az egyes alkotórészeket ellenkező sorrendben helyezze vissza a porszívóba.

### **FIGYELEM**

- A maximális szívóhatást mindig tiszta porszűrővel és üres porgyűjtő edénnyel érjük el.
- A szűrők tisztításához ne használjon agresszív mosó- vagy mosogatószert, se forró vizet.
- A szűrő nem mosható edénmosogató-gépben.
- A szűrők tisztítás után nem kapják vissza eredeti színüket, azonban szűrőképességüket igen.
- A szűrők tisztításának elhanyagolása a porszívó meghibásodását okozhatja!
- Ügyeljen arra, hogy az egymással érintkező felületek és tömítőelemek működőképeseek legyenek.
- A szűrő cseréje évente 2x ajánlott, illetve akkor, amennyiben már nem tisztítható alaposan, vagy amennyiben sérült. Tartalék porszűrőt az elektromossági üzlethálózatában vásárolhat.

### **Szűrő csere**

Szűrő cseréjéhez szedje szét a porszívó mozgatható részeit (8.ábra). Tegye rá az új szűrőt és fordított sorrendben rögzítse rá megfelelően.

### **A tartozékok tárolása**

A tartozékokat (**D,E,F**) beteheti az állványba **C**, vagy tárolja biztonságos helyen. A hálózati adaptert **G** tárolja biztonságos, száraz és pormentes helyen a házon belül, és mindenképpen távol a gyerekektől és magatehetetlen emberektől.

## **IV. KARBANTARTÁS**

Minden karbantartás előtt válassza le a készülékről a hálózati töltőt. A porszívót mindig száraz helyen tárolja, a hőforrásoktól (pl. **kandallótól, kályhától, fűtőtesttől**) megfelelő távolságban és ne tegye ki külső légköri behatásoknak (pl. **esőnek, napsütésnek**). A porszívó és a hálózati töltő felületét (csak abban az esetben, ha ki van húzva a hálózati dugaszolóaljzatból) puha, nedves ruhával ápolja, ne használjon durva és agresszív tisztítószerkeket! A préselt műanyagdarabokat sose szárítsa hőforrás (pl. **kályha, el./gáztűzhely**) felett.

### **Az akkumulátor kivétele**

**Az akkumulátort a készülékből csak a teljes lemerülés után vegye ki** (tehát hagyja a porszívót olyan sokáig üzemben, amíg a motor le nem áll). Csavarja ki a csavarokat és nyissa ki a porszívót. Fokozatosan húzza ki az akkumulátor csatlakozó vezetőkeit és vegye ki az akkumulátort (11 sz. ábra).

**Az olyan alkatrész cseréjét, amely során be kell avatkozni a készülék elektromos részébe, csak szakszerviz végezheti el! A gyártói utasítások be nem tartása a garancia-kötelezettségek megszűnését vonja maga után!**

## **V. MŰSZAKI ADATOK**

Feszültség (V) / Teljesítményfelvétel (W)	értéke a készülék típuscímkéjén található
A készülék érintésvédelmi osztálya	III.
NiMh (db) akkumulátor	4,8 V
Hálózati töltő	230 V~ / 6,4 V=, 1,5 W, 200 mA
Akusztikus zajszint szintje 74 dB (A) re 1pW	

**A technikai specifikációk és modell szerinti esetleges tartozékok változtatásának jogát a gyártó fenntartja! Illusztratív képek.**

**A 24 hónapos garancia nem érvényes a rendszeres használat általi, vagy a már hosszú életkor miatt fellépett akkumulátor kapacitásának csökkenésére. Az akkumulátor kapacitása automatikusan csökken az akkumulátor használatától függően.**

<b>Töltő adapter</b>	
A gyártó megnevezése vagy védjegye, a cég nyilvántartási száma és címe	HYU
A modell azonosító jele	YH-S093V0600300
Bemeneti feszültség	100-240 V (AC)
Bemeneti frekvencia	50-60 Hz
Kimeneti feszültség	6,0 V (DC)
Kimeneti áramerősség	0,3 A
Kimeneti teljesítmény	1,8 W
Átlagos hatékonyság aktív módban	71,34 %
Hatékonyság alacsony terhelésnél (10 %)	-
Energiafogyasztás terhelésmentes állapotban	0,07 W
A készülék környezetvédelmi osztálya	II.



**FIGYELEM: TŰZ VAGY ÁRAMÜTÉS ELKERÜLÉSE ÉRDEKÉBEN NE TEGYE KI A KÉSZÜLÉKET ESŐ VAGY NEDVESSÉG HATÁSÁNAK. HASZNÁLATON KÍVÜL VAGY JAVÍTÁS ELŐTT MINDIG HÚZZA KI A KÉSZÜLÉKET AZ ELEKTROMOS HÁLÓZATBÓL. A KÉSZÜLÉK NEM TARTALMAZ A FELHASZNÁLÓ ÁLTAL JAVÍTHATÓ ALKATRÉSZEKET. MINDIG FORDULJON SZAKSZERVIZHEZ. A KÉSZÜLÉK VESZÉLYES FESZÜLTÉG ALATT VAN.**



HOUSEHOLD USE ONLY – Kizárólag háztartási használatra alkalmas. DO NOT IMMERSE IN WATER OR OTHER LIQUIDS – Ne merítse vízbe vagy más folyadékba. TO AVOID DANGER OF SUFFOCATION, KEEP THIS PLASTIC BAG AWAY FROM BABIES AND CHILDREN. DO NOT USE THIS BAG IN CRIBS, BEDS, CARRIAGES OR PLAYPENS.

THIS BAG IS NOT A TOY. Fulladásveszély. Tartsa a PE zacskót gyermekektől elzárt helyen. A zacskó nem játékszer. Ne használja ezt a zacskót bölcsőkben, kiságyakban, babakocsikban, vagy gyerek járókákban.

**Feleslegessé vált elektromos és elektronikus készülékek hulladékként való eltávolítása (Használható az Európai Unió és egyéb európai országok szelektív hulladékgyűjtési rendszereiben).**



Ez a szimbólum a készüléken, vagy annak csomagolásán azt jelzi, hogy a terméket ne kezelje háztartási hulladékként! Kérjük, hogy az elektromos és elektronikai hulladék gyűjtésére kijelölt gyűjtőhelyen adja le! A feleslegessé vált termék helyes kezelésével segít megelőzni a környezet és az emberi egészség károsodását, mely bekövetkezhetne, ha nem követi a hulladékkezelés helyes módját. Az anyagok újrahasznosítása segít a természeti erőforrások megőrzésében. A termék újrahasznosítása érdekében, valamint további információért forduljon

a hozzátartozó hivatalhoz, vagy a lakhelyén lévő hulladékokkal foglalkozó szolgáltatóhoz, illetve ahhoz az üzlethez, ahol a terméket megvásárolta!

## ZÁRUČNÍ LIST

## ZÁRUČNÍ PODMÍNKY

Na výrobek uvedený v tomto záručním listu je poskytována záruka po dobu dvacet čtyři měsíců od data prodeje spotřebiteli.

Záruka se vztahuje na poruchy a závady, které v průběhu záruční doby vznikly chybou výroby nebo vadou použitých materiálů.

Výrobek je možno reklamovat u prodejce, který výrobek prodal spotřebiteli nebo v autorizovaném servisu.

Při reklamaci je nutné předložit: reklamovaný výrobek, originální nákupní doklad, ve kterém je zřetelně uveden typ výrobku a jeho datum prodeje spotřebiteli, případně tento řádně vyplněný záruční list. Záruka platí pouze tehdy, je-li výrobek používán podle návodu k obsluze a připojen na správné síťové napětí.

**Spotřebitel ztrácí nárok na záruční opravu nebo bezplatný servis v případě:**

- zásahu do přístroje neoprávněnou osobou.
- nesprávné nebo neodborné montáže výrobku.
- poškození přístroje vlivem živelné pohromy.
- používání výrobku pro jiné účely, než je obvyklé.
- používání výrobku k profesionální či jiné výtěžné činnosti.
- používání výrobku s jiným než doporučeným příslušenstvím.
- nesprávné údržby výrobku.
- nepravidelného čištění výrobků zejména v případě, kdy je závada způsobena zbytky potravin, vlasů, domovního prachu nebo jiných nečistot.
- vystavení výrobku nepříznivému vnějšímu vlivu, zejména vniknutím cizích předmětů nebo tekutin (včetně elektrolytu z baterií) dovnitř.
- mechanického poškození výrobku způsobeného nesprávným používáním výrobku nebo jeho pádem.

Pokud zboží při uplatňování vady ze strany spotřebitele bude zasíláno poštou nebo přepravní službou, musí být zabaleno v obalu vhodném pro přepravu tak, aby se zabránilo poškození výrobku přepravou.

Aktuální seznam servisních středisek naleznete na: [www.hyundai-electronics.cz](http://www.hyundai-electronics.cz)

Případné další dotazy zasílejte na [info@hyundai-electronics.cz](mailto:info@hyundai-electronics.cz)

Veškeré náležitosti uvedené v tomto záručním listu platí pouze pro výrobky nakoupené a reklamované na území České Republiky.

Typ výrobku:

Datum prodeje:

Výrobní číslo:

Razítko a podpis prodávajícího:



## ZÁRUČNÝ LIST

### ZÁRUČNÉ PODMIENKY

Na výrobok uvedený v tomto záručnom liste je poskytovaná záruka na dobu dvadsaťštyri mesiacov od dátumu prevzatia tovaru spotrebiteľom. Ak má výrobok uviesť do prevádzky iný podnikateľ než predávajúci, začne záručná doba plynúť až odo dňa uvedenia výrobku do prevádzky, pokiaľ kupujúci objednal uvedenie do prevádzky najneskôr do troch týždňov od prevzatia veci a riadne a včas poskytol na vykonanie služby potrebnú súčinnosť. Záruka sa vzťahuje na vady, ktoré v priebehu záručnej doby vznikli chybou výroby alebo chybou použitých materiálov.

Výrobok je možné reklamovať v ktorejkoľvek prevádzkarni predávajúceho ktorý výrobok predal spotrebiteľovi, v ktorej je prijatie reklamácie v zmysle zákona možné, alebo osoby oprávnenej výrobcom výrobku na vykonávanie záručných opráv. Pri reklamacii je nutné predložiť: reklamovaný výrobok, originál nákupného dokladu, v ktorom je zreteľne uvedený typ výrobku a jeho dátum predaja spotrebiteľovi prípadne tento riadne vyplnený záručný list.

Výrobok je treba používať podľa návodu na obsluhu a musí byť pripojený na správne sieťové napätie.

Pokiaľ výrobok pri uplatňovaní poruchy zo strany spotrebiteľa bude zasielaný poštou alebo prepravnou službou, musí byť zabalený v obale vhodnom pre prepravu tak, aby sa zabránilo poškodeniu výrobku prepravou.

Aktuálny zoznam servisných stredísk nájdete na: [www.hyundai-electronics.sk](http://www.hyundai-electronics.sk)  
Prípadné ďalšie dotazy zasielajte na [info@hyundai-electronics.cz](mailto:info@hyundai-electronics.cz)

Všetky náležitosti uvedené v tomto záručnom liste platia len pre výrobky nakúpené a reklamované na území Slovenskej Republiky.

Typ prístroja:

Dátum predaja:

Výrobné číslo:

Pečiatka a podpis predajca:

**KARTA GWARANCYJNA****WARUNKI GWARANCJI**

- 1) Niniejsza gwarancja dotyczy produktów produkowanych pod marką **HYUNDAI**, zakupionych w sklepach na terytorium Rzeczypospolitej Polskiej.
- 2) Okres gwarancji wynosi 24 miesiące od daty zakupu produktu.
- 3) Naprawy gwarancyjne odbywają się na koszt Gwaranta we wskazanym przez Gwaranta Autoryzowanym Zakładzie Serwisowym.
- 4) Gwarancją objęte są wady produktu spowodowane wadliwymi częściami i/lub defektami produkcyjnymi.
- 5) Gwarancja obowiązuje pod warunkiem dostarczenia do Autoryzowanego Zakładu Serwisowego urządzenia w kompletnym opakowaniu albo w opakowaniu gwarantującym bezpieczny transport wraz z kompletem akcesoriów oraz z poprawnie i czytelnie wypełnioną kartą gwarancyjną i dowodem zakupu (paragon, faktura VAT, etc.).
- 6) Autoryzowany Zakład Serwisowy może odmówić naprawy gwarancyjnej jeśli Karta Gwarancyjna nosić będzie widoczne ślady przeróbek, jeżeli numery produktów okażą się inne niż wpisane w karcie gwarancyjnej a także jeśli numer dokumentu zakupu oraz data zakupu na dokumencie różnią się z danymi na Karcie Gwarancyjnej.
- 7) Usterki ujawnione w okresie gwarancji będą usunięte przez Autoryzowany Zakład Serwisowy w terminie 14 dni roboczych od daty przyjęcia produktu do naprawy przez zakład serwisowy, termin ten może być przedłużony do 21 dni roboczych w przypadku konieczności sprowadzenia części zamiennych z zagranicy.
- 8) Gwarancją nie są objęte:
  - wadliwe działanie lub uszkodzenie spowodowane niewłaściwym użytkowaniem (np. znaczące zabrudzenie urządzenia, zarówno wewnątrz jak i na zewnątrz, zalanie płynami itp.) lub użytkowanie niezgodne z instrukcją obsługi i przepisami bezpieczeństwa
  - zużycie towaru przekraczające zakres zwykłego używania przez indywidualnego odbiorcę końcowego (zwłaszcza jeżeli był wykorzystywany do profesjonalnej lub innej czynności zarobkowej)
  - uszkodzenia spowodowane czynnikami zewnętrznymi (w tym: wyładowaniami atmosferycznymi, przepięciami sieci elektrycznej, środkami chemicznymi, czynnikami termicznymi) i działaniem osób trzecich
  - uszkodzenia powstałe w wyniku podłączenia urządzenia do niewłaściwej instalacji współpracującej z produktem
  - uszkodzenia powstałe w wyniku zalania wodą, użycia nieodpowiednich baterii (np. ładowanych powtórnie baterii nie będących akumulatorami)
  - produkty nie posiadające wypełnionej przez Sprzedawcę Karty Gwarancyjnej
  - produkty z naruszoną plombą gwarancyjną lub wyraźnymi oznakami ingerencji przez osoby trzecie (nie będące Autoryzowanym Zakładem Serwisowym lub nie działające w jego imieniu i nie będące przez niego upoważnionymi)
  - kable przyłączeniowe, piloty zdalnego sterowania, słuchawki, baterie
  - uszkodzenia powstałe wskutek niewłaściwej konserwacji urządzenia
  - uszkodzenia powstałe w wyniku zdarzeń losowych (np. powódź, pożar, klęski żywiołowe, wojna, zamieszki, inne nieprzewidziane okoliczności)
  - czynności związane ze zwykłą eksploatacją urządzenia (np. wymiana baterii)
  - zapisane na urządzeniu dane w formie elektronicznej (w szczególności Gwarant zastrzega sobie prawo do sformatowania nośników danych zawartych w urządzeniu, co może skutkować utratą danych na nich zapisanych)
  - **uszkodzenia (powodujące np. brak odpowiedzi urządzenia lub jego nie włączanie się) powstałe wskutek wgrania nieautoryzowanego oprogramowania.**
- 9) Jeżeli Autoryzowany Zakład Serwisowy stwierdzi, iż przyczyną awarii urządzenia są przypadki wymienione w pkt. 8 lub nie stwierdzi żadnego uszkodzenia, koszty serwisu oraz całkowite koszty transportu urządzenia pokrywa nabywca.

- 10) W wypadku wystąpienia wypadków wymienionych w pkt. 8 Autoryzowany Zakład Serwisowy wyceni naprawę urządzenia i na życzenie klienta może dokonać naprawy odpłatnej. Uszkodzenia urządzenia powstałe w wyniku wypadków opisanych w pkt. 8 powodują utratę gwarancji.
- 11) Wszelkie wadliwe produkty lub ich części, które zostały w ramach naprawy gwarancyjnej wymienione na nowe, stają się własnością Gwaranta.
- 12) W wypadku gdy naprawa urządzenia jest niemożliwa lub spowodowałaby przekroczenie terminów określonych w pkt. 7 a także kiedy naprawa wiązałaby się z poniesieniem przez Gwaranta kosztów niewspółmiernych do wartości urządzenia Gwarant może wymienić Klientowi urządzenie na nowe o takich samych lub wyższych parametrach. W razie niedostarczenia urządzenia w komplecie Gwarant może wymienić jedynie zwrócone części urządzenia lub dokonać zwrotu zapłaconej ceny jednak wówczas jest upoważniony do odjęcia kosztu części zużytych lub nie dostarczonych przez użytkownika (np. baterii, słuchawek, zasilacza) wraz z reklamowanym urządzeniem.
- 13) Okres gwarancji przedłuża się o czas przebywania urządzenia w Autoryzowanym Zakładzie Serwisowym.
- 14) W wypadku utraty karty gwarancyjnej nie wydaje się jej duplikatu.
- 15) Producent może uchylić się od dotrzymania terminowości usługi gwarancyjnej gdy zaistnieją zakłócenia w działalności firmy spowodowane nieprzewidywalnymi okolicznościami (tj. niepokoje społeczne, klęski żywiołowe, ograniczenia importowe itp).
- 16) Gwarancja nie wyklucza, nie ogranicza ani nie zawiesza praw konsumenta wynikających z niezgodności towaru z umową sprzedaży.
- 17) W sprawach nieuregulowanych niniejszymi warunkami mają zastosowanie przepisy Kodeksu Cywilnego.

**Uszkodzenie wyposażenia nie jest automatycznie powodem dla bezpłatnej wymiany kompletnego urządzenia. Jeżeli reklamujesz słuchawki, pilota, kable przyłączeniowe lub inne akcesoria NIE PRZYSYŁAJ całego urządzenia. Skontaktuj się ze sprzedawcą lub producentem w celu uzgodnienia sposobu przeprowadzenia procedury reklamacyjnej bez konieczności przesyłania całego kompletu do serwisu.**

Kontakt w sprawach serwisowych: Digison Polska Sp. z o.o., Tel. (071) 3577027, Fax. (071) 7234552, internet: <http://www.digison.pl/sonline/>, e-mail: [serwis@digison.pl](mailto:serwis@digison.pl)

Nazwa:	Pieczęć i podpis sprzedawcy:
Data sprzedaży:	
Numer serii:	
1. Data Przyjęcia/Nr Naprawy/ Pieczęć i Podpis Serwisanta:	2. Data Przyjęcia/Nr Naprawy/ Pieczęć i Podpis Serwisanta:
3. Data Przyjęcia/Nr Naprawy/ Pieczęć i Podpis Serwisanta:	4. Data Przyjęcia/Nr Naprawy/ Pieczęć i Podpis Serwisanta:

# **HYUNDAI**

Licensed by HYUNDAI Corporation Holdings, Korea  
Imported by ETA a.s., náměstí Práce 2523, 760 01 Zlín, CZ