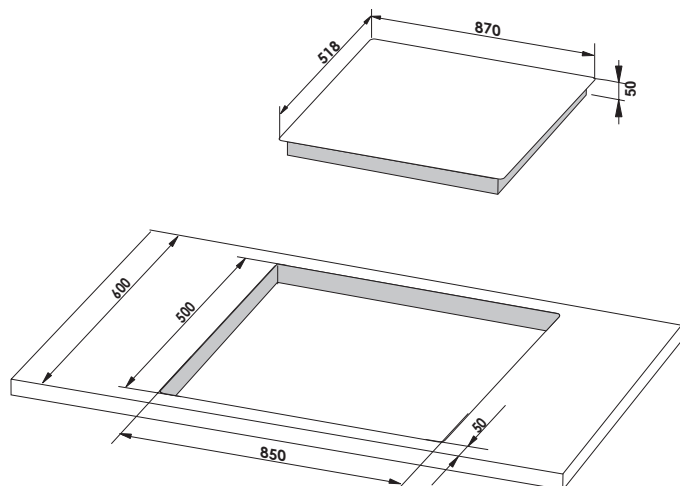


INSTALACJA

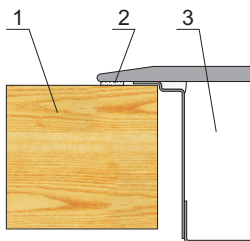
Instalowanie płyty PB*5VI502FTB5

- Grubość blatu mebla powinna wynosić od 28 do 40 mm, głębokość blatu min. 600 mm. Blat powinien być płaski i dobrze wypoziomowany. Należy uszczelnić i zabezpieczyć blat od strony ściany przed zalaniem i wilgocią.
- Odległość pomiędzy krawędzią otworu a krawędzią blatu powinna wynosić min. 50 mm z przodu i z tyłu.
- Przygotować miejsce (otwór) w blacie mebla wg wymiarów pokazanych na rysunku montażowym (Rys. A).
- Należy pozostawić co najmniej 50 mm odstępu pomiędzy urządzeniem a sąsiadującymi ściankami pionowymi szafek.
- Wysokość montowanej płyty wynosi 50 mm.
- Jeśli płyta kuchenna oddzielona jest od reszty szafki mocującą za pomocą poziomej, zabezpieczającej płyty, wówczas wolna przestrzeń pomiędzy dnem obudowy płyty kuchennej a płytą zabezpieczającą musi mieć wysokość co najmniej 25 mm - zapewni to swobodny obieg powietrza. Minimalna odległość pomiędzy płytami indukcyjnymi powinna wynosić 75 mm.
- Meble do zabudowy muszą mieć okładzinę oraz kleje do jej przyklejenia odporne na temperaturę 100°C. Nie spełnienie tego warunku może spowodować zdeformowanie powierzchni lub odklejenie okładziny.
- Krawędzie otworu powinny zostać zabezpieczone materiałem odpornym na wchłanianie wilgoci.
- W tylnej części płyty zabezpieczającej powinno zostać wykonane wycięcie o szerokości co najmniej 80 mm (Rys.C).
- Przekrój przewodu dobrac w zależności od mocy płyty (czynność tę powinien wykonać uprawniony instalator).
- Dokonać połączenia płyty przewodem elektrycznym wg zał. schematu połączeń.
- Oczyszczyć blat z kurzu, włożyć płytę w otwór i mocno docisnąć do blatu (Rys.B).

Rys. A

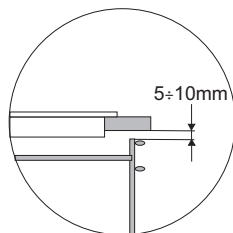
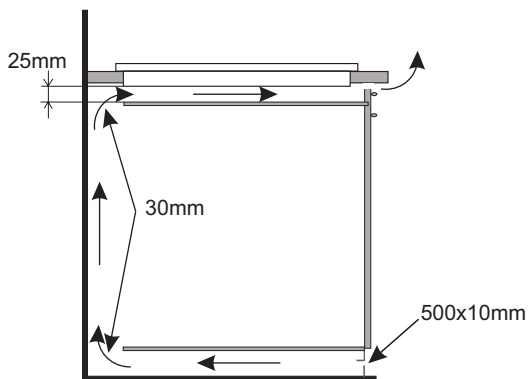


Rys. B

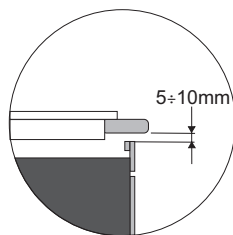
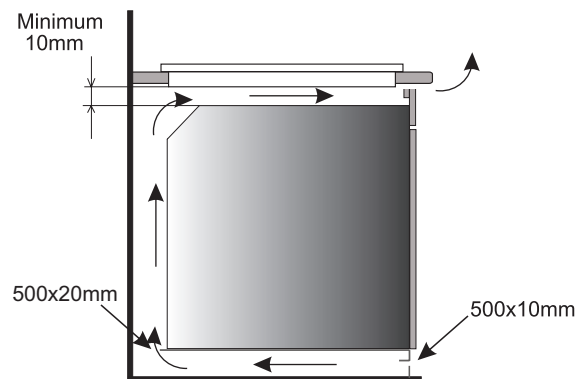


- 1 - blat
- 2 - uszczelka płyty
- 3 - płyta ceramiczna

Rys. C



Zabudowa w blacie szafki nośnej.



Zabudowa w blacie roboczym
ponad piekarnikiem z wentylacją.



Zabronione jest mocowanie płyty ponad piekarnikiem pozbawionym wentylacji