

# Spis treści

PL

<b>1 Ostrzeżenia</b>	<b>4</b>
1.1 Ogólne zalecenia dotyczące bezpieczeństwa	4
1.2 Odpowiedzialność producenta	5
1.3 Przeznaczenie urządzenia	5
1.4 Utylizacja	5
1.5 Tabliczka znamionowa	6
1.6 Instrukcja obsługi	6
1.7 Jak czytać instrukcje obsługi	6
<b>2 Opis</b>	<b>7</b>
2.1 Opis ogólny	7
2.2 Panel sterowania	8
2.3 Pozostałe części	9
2.4 Dostępne akcesoria	10
<b>3 Użytkowanie</b>	<b>12</b>
3.1 Ostrzeżenia	12
3.2 Pierwsze użycie	12
3.3 Użytkowanie akcesoriów	13
3.4 Użytkowanie piekarnika	14
3.5 Porady dotyczące przygotowywania potraw	16
3.6 Programator analogowy	18
<b>4 Czyszczenie i konserwacja</b>	<b>20</b>
4.1 Ostrzeżenia	20
4.2 Czyszczenie powierzchni	20
4.3 Codzienne czyszczenie płyty	20
4.4 Plamy z żywności lub resztki	20
4.5 Demontaż drzwiczek	20
4.6 Czyszczenie szklanych drzwiczek	21
4.7 Demontaż szybek wewnętrznych	21
4.8 Czyszczenie wnętrza piekarnika	22
4.9 Vapor Clean: wspomagane czyszczenie piekarnika	24
4.10 Konserwacja nadzwyczajna	26
<b>5 Montaż</b>	<b>28</b>
5.1 Podłączenie elektryczne	28
5.2 Wymiana przewodu	28
5.3 Ustawienie	29

Zalecamy Państwu uważne przeczytanie niniejszej instrukcji, ponieważ zawiera ona wskazówki, dzięki którym możliwe będzie zachowanie estetyki i funkcjonalności zakupionego urządzenia.

Dodatkowe informacje o produkcie dostępne na stronie: [www.smeg.com](http://www.smeg.com)



## 1 Ostrzeżenia

### 1.1 Ogólne zalecenia dotyczące bezpieczeństwa

#### Szkody powstałe na osobach

- Urządzenie i jego elementy są bardzo gorące podczas użytkowania.
- Podczas użytkowania nie należy dotykać elementów grzejnych.
- Dzieci poniżej 8 roku życia nie powinny przebywać w pobliżu urządzenia bez opieki osoby dorosłej.
- Urządzenie nie służy do zabawy.
- Podczas użytkowania nie kłaść na urządzeniu metalowych przedmiotów takich, jak widelce, łyżki i pokrywki.
- Po zakończeniu użytkowania wyłączyć urządzenie.
- Nie należy nigdy próbować gasić płomienia lub pożaru wodą: wyłączyć urządzenie i nakryć płomień pokrywą lub ognioodporną narzutą.
- Czynności związane z czyszczeniem i konserwacją nie powinny być wykonywane przez dzieci bez nadzoru.
- Montaż i naprawy powinny być wykonywane przez wykwalifikowany personel zgodnie z obowiązującymi przepisami.
- Nie wprowadzać zmian na urządzeniu.

- Nie wkładać ostro zakończonych metalowych przedmiotów (sztućce lub przyrządy) do szczelin.
- Nigdy nie należy próbować naprawiać urządzenia samodzielnie lub bez pomocy wykwalifikowanego specjalisty.
- Jeśli przewód zasilania elektrycznego jest uszkodzony, należy natychmiast skontaktować się z serwisem technicznym, który dokona jego wymiany.

#### Uszkodzenie urządzenia

- Nie stosować ściernych lub agresywnych detergentów (np. produktów z granulkami, odplamiaczy i metalowych gąbek) na częściach szklanych.
- Ewentualnie używać drewnianych lub plastikowych narzędzi.
- Nie siadać na urządzeniu.
- Nie stosować pary do czyszczenia urządzenia.
- Nie zatykać otworów, szczelin wentylacyjnych i odprowadzających ciepło.
- Nie zostawiać urządzenia bez nadzoru podczas przyrządzania potraw, które mogą wydzielać tłuszcz lub olej.
- Nie zostawiać przedmiotów na powierzchniach gotowania.
- W żadnym razie nie używać urządzenia do ogrzewania pomieszczeń.



## Informacje na temat niniejszego urządzenia

- Przed wymianą żarówki upewnić się, że urządzenie jest wyłączone.
- Nie opierać się ani nie siadać na otwartych drzwiczkach.
- Sprawdzić, czy w drzwiczkach nie ma zaklinowanych przedmiotów.

## 1.2 Odpowiedzialność producenta

Producent nie ponosi żadnej odpowiedzialności za szkody osobowe lub rzeczowe powstałe w wyniku:

- użycia urządzenia w sposób niezgodny z przeznaczeniem;
- nieprzestrzegania zaleceń zawartych w instrukcji użytkowania;
- naruszenia chociaż jednej części urządzenia;
- używania nieoryginalnych części zamiennych.

## 1.3 Przeznaczenie urządzenia

- Urządzenie jest przeznaczone do przyrządzania potraw w warunkach domowych. Każde inne użycie jest nieprawidłowe.
- Urządzenie może być używane przez dzieci powyżej 8 roku życia oraz osoby o ograniczonych zdolnościach psychofizycznych lub nieposiadające odpowiedniego doświadczenia lub wiedzy pozostające pod kontrolą osób dorosłych odpowiedzialnych za ich bezpieczeństwo.
- Urządzenie nie zostało zaprojektowane do działania w zmiennej temperaturze zewnętrznej lub z systemami zdalnego sterowania.

## 1.4 Utylizacja



Urządzenie należy poddać utylizacji oddzielnie od innych odpadów (dyrektywy 2002/95/WE, 2002/96/WE, 2003/108/WE).

Urządzenie nie zawiera substancji w ilości niebezpiecznej dla zdrowia i środowiska, zgodnie z obowiązującymi dyrektywami europejskimi.

Aby dokonać utylizacji urządzenia należy:

- Odtąć przewód zasilania elektrycznego i usunąć go razem z wtyczką.



**Napięcie elektryczne**

**Niebezpieczeństwo porażenia prądem**

- Odtąć główne zasilanie elektryczne.
- Odtąć przewód zasilający od instalacji elektrycznej.
- Powierzyć urządzenie odpowiednim centrom selektywnej zbiórki odpadów elektrycznych i elektronicznych lub oddać sprzedawcy w momencie zakupu podobnego urządzenia.



## Ostrzeżenia

Opakowanie urządzenia zostało wykonane z materiałów, które nie zanieczyszczają środowiska i nadają się do recyklingu.

- Materiały z opakowania należy oddać do odpowiednich punktów selektywnej zbiórki odpadów.



Opakowania z tworzyw sztucznych

### Niebezpieczeństwo uduszenia się

- Nie pozostawiać opakowania i jego elementów bez nadzoru.
- Dzieci nie powinny bawić się plastikowymi torebkami z opakowania.

## 1.5 Tabliczka znamionowa

Tabliczka znamionowa zawiera dane techniczne, numer seryjny i oznaczenie. Nie wolno zdejmować tabliczki znamionowej.

## 1.6 Instrukcja obsługi

Niniejsza instrukcja stanowi integralną część urządzenia i powinna być przechowywana w całości oraz w zasięgu ręki użytkownika przez cały okres eksploatacji urządzenia.

Przed użyciem urządzenia należy uważnie przeczytać niniejszą instrukcję obsługi.

## 1.7 Jak czytać instrukcję obsługi

W instrukcji zastosowano następujące symbole ułatwiające czytanie:

### Ostrzeżenia



Ogólne informacje dotyczące instrukcji obsługi, bezpieczeństwa i końcowej utylizacji.

### Opis



Opis urządzenia i akcesoriów.

### Użytkowanie



Informacje o użytkowaniu urządzenia i akcesoriów, porady dotyczące przyrządzania potraw.

### Czyszczenie i konserwacja



Informacje dotyczące prawidłowego czyszczenia i konserwacji urządzenia.

### Montaż



Informacje dla wykwalifikowanego technika: montaż, uruchomienie i próba techniczna.



Ostrzeżenia dotyczące bezpieczeństwa



Informacja



Porada

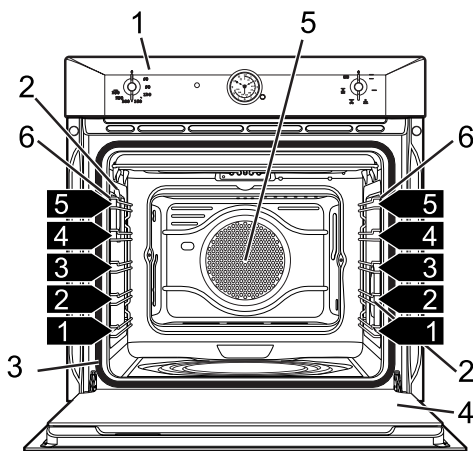
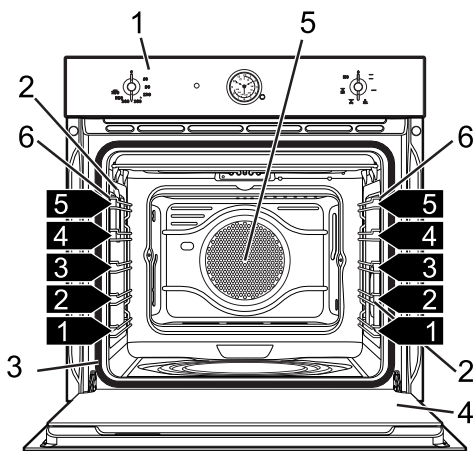
1. Sekwencja instrukcji obsługi.

- Pojedyncza instrukcja użytkowania.

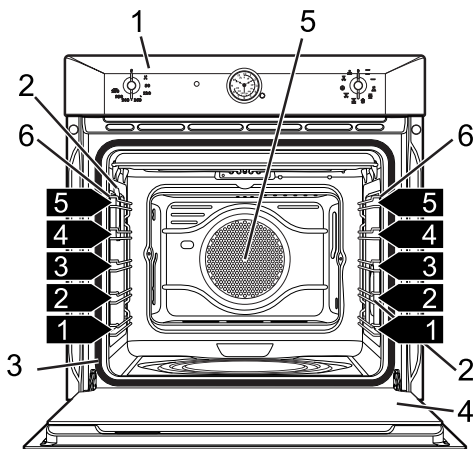


## 2 Opis

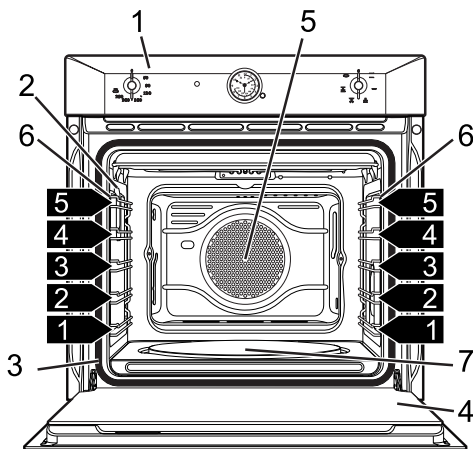
### 2.1 Opis ogólny



Modele Wielofunkcyjne



Modele Wielofunkcyjne



Modele z Płytą na Pizzę

- 1 Panel sterowania
- 2 Lampka
- 3 Uszczelka
- 4 Drzwiczki
- 5 Wentylator

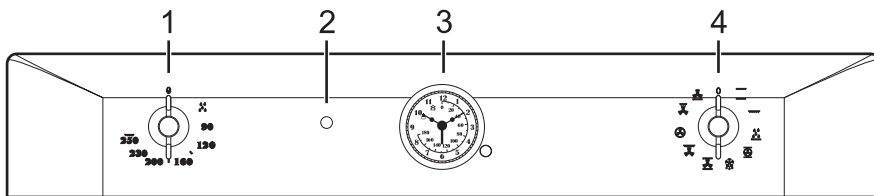
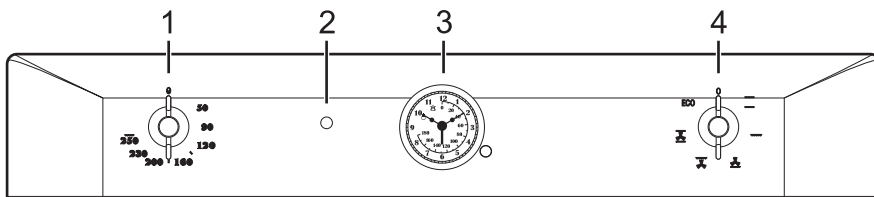
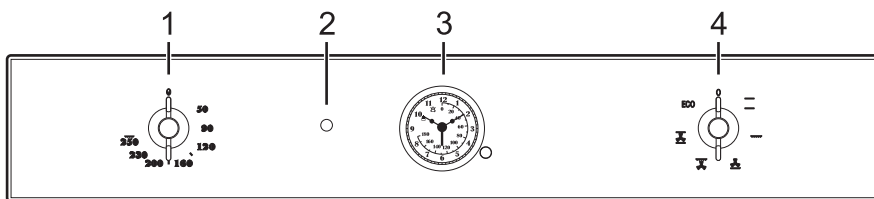
- 6 Ramki na ruszty/blachę
- 7 Płyta na pizzę

1,2,3... Półka ramki

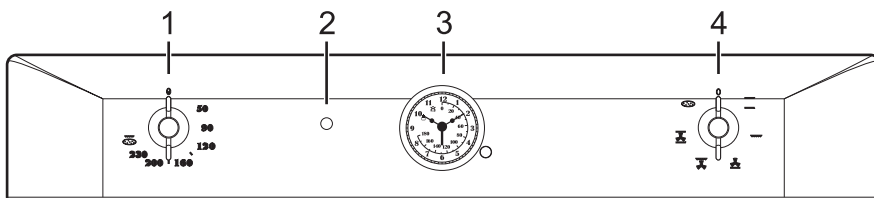


# Opis

## 2.2 Panel sterowania



Modele Wielofunkcyjne



Modele z Płytą na Pizę



## 1 Pokrętko temperatury

Za pomocą tego pokrętki można wybrać temperaturę pieczenia i funkcję Vapor Clean (w niektórych modelach).

Przekręcić pokrętko w prawo, na żadaną wartość w zakresie od minimum do maksimum.

## 2 Kontrolka termostatu

Jej włączenie wskazuje, że piekarnik znajduje się w fazie nagrzewania.

Wyłącza się, gdy temperatura osiągnie ustawioną wartość. Regularne włączanie i wyłączanie wskazuje, że ustawiona temperatura w piekarniku jest utrzymywana na stałej wartości.

## 3 Zegar programowania

Do wyświetlenia bieżącej godziny, ustawienia zaprogramowanego pieczenia i programowania minutnika.

## 4 Pokrętko funkcji

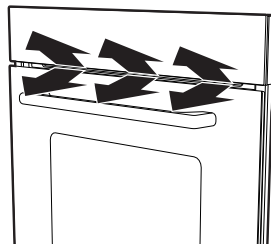
Różne funkcje piekarnika odpowiadają różnym trybom pieczenia. Po wybraniu żądanej funkcji, ustawić temperaturę pieczenia za pomocą pokrętki temperatury.

## 2.3 Pozostałe części

### Uchwyty do półek

Urządzenie posiada uchwyty do umieszczania blach i rusztów na różnych wysokościach. Wysokości ustala się od dołu do góry (patrz 2.1 Opis ogólny).

### Wentylator



Wentylator chłodzi piekarnik i uruchamia się podczas pieczenia.

Funkcjonowanie wentylatora powoduje przepływ powietrza, które ulatnia się nad drzwiczkami i może trwać przez kilka chwil nawet po wyłączeniu urządzenia.

### Oświetlenie wewnętrzne

Wewnętrzne oświetlenie urządzenia włącza się:

- po otwarciu drzwiczek;
- po uaktywnieniu jakiegokolwiek funkcji z oprócz funkcji **ECO**.



Gdy drzwiczki są otwarte nie można wyłączyć wewnętrznego oświetlenia.

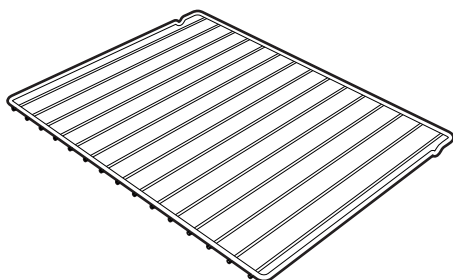
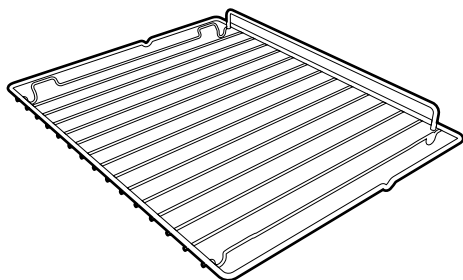


## 2.4 Dostępne akcesoria



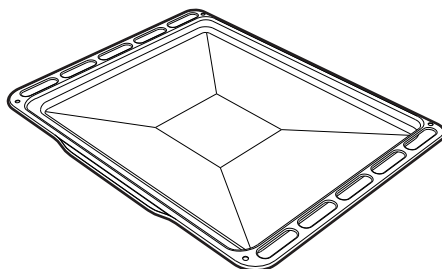
W niektórych modelach nie są dostępne wszystkie akcesoria.

### Ruszt



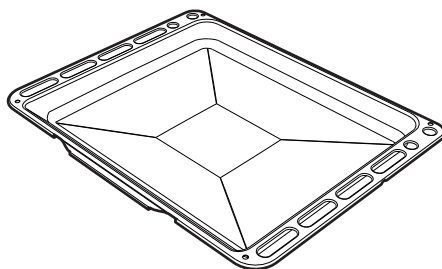
Do podtrzymywania naczyń z pieczoną potrawą.

### Blacha piekarnika



do gromadzenia tłuszczu wydzielającego się z produktów umieszczonych na górnym ruszcie.

### Głęboka blacha

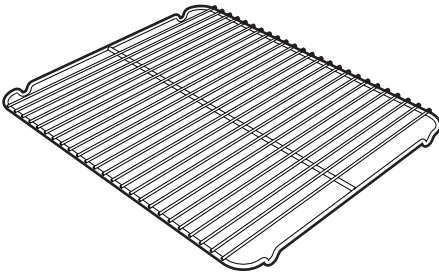


Do gromadzenia tłuszczu wydzielającego się z produktów umieszczonych na górnym ruszcie i pieczenia tortów, pizzy i ciast.



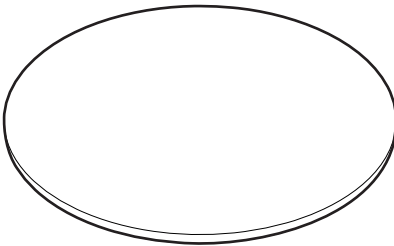


### Ruszt do blachy



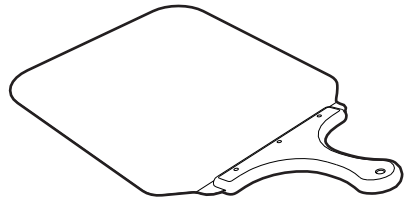
Do umieszczenia na nim blachy piekarnika w celu pieczenia produktów, które mogą kapać.

### Płyta na pizzę



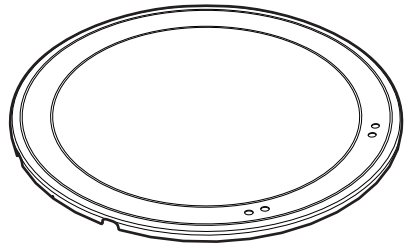
Specjalnie zaprojektowana do pieczenia pizzy i podobnych.

### Łopatką do pizzy



Dla ułatwienia wkładania pizzy na płytę.

### Pokrywa płyty na pizzę



Umieszczana na dnie piekarnika na miejscu płyty na pizzę, gdy ta nie jest stosowana.

**i**

Akcesoria, które mają styczność z żywnością są wykonane z odpowiednich materiałów, zgodnych z obowiązującymi normami.

**i**

Oryginalne akcesoria dostarczane z piekarnikiem lub opcjonalne można zamówić w autoryzowanych centrach serwisowych. Należy używać tylko oryginalnych akcesoriów producenta.



# Użytkowanie

## 3 Użytkowanie

### 3.1 Ostrzeżenia



**Wysoka temperatura wewnątrz piekarnika podczas użytkowania**  
**Niebezpieczeństwo poparzeń**

- Podczas pieczenia drzwiczki powinny być zamknięte.
- Podczas przekręcania żywności w piekarniku należy chronić ręce zakładając rękawice termiczne.
- Nie dotykać elementów grzejnych wewnątrz piekarnika.
- Nie wlewać wody na bardzo gorące blachy.
- Nie pozwolić, aby dzieci zbliżyły się do piekarnika podczas pieczenia.



**Wysoka temperatura wewnątrz piekarnika podczas użytkowania**  
**Niebezpieczeństwo pożaru lub wybuchu**

- Nie rozpylać produktów w sprayu w pobliżu piekarnika.
- Nie używać materiałów łatwopalnych w pobliżu piekarnika.
- Nie używać naczyń stołowych lub plastikowych pojemników do pieczenia żywności.
- Nie wkładać do piekarnika potraw w zamkniętych puszkach lub pojemnikach.
- Nie zostawiać urządzenia bez nadzoru podczas pieczenia potraw, które mogą wydzielać tłuszcz lub olej.
- Wyjąć z komory piekarnika wszystkie blachy i ruszty, które nie są używane podczas pieczenia.



**Niedozwolone użycie**  
**Ryzyko uszkodzenia emaliowanych powierzchni**

- Nie przykrywać dna komory pieczenia folią aluminiową lub cynfolią.
- W przypadku przygotowywania potrawy w papierze do pieczenia, należy umieścić go tak, aby nie zakłócał cyrkulacji gorącego powietrza wewnątrz piekarnika.
- Nie kłaść garnków lub blach bezpośrednio na dnie komory pieczenia.
- Nie wlewać wody na bardzo gorące blachy.

### 3.2 Pierwsze użycie

1. Usunąć ewentualne folie ochronne znajdujące się na zewnątrz lub wewnątrz urządzenia lub akcesoriów.
2. Usunąć ewentualne etykiety (z wyjątkiem tabliczki z danymi technicznymi) z akcesoriów i komory pieczenia.
3. Wyjąć i umyć wszystkie akcesoria urządzenia (patrz 4 Czyszczenie i konserwacja).
4. Rozgrzać pusty piekarnik do maksymalnej temperatury, aby usunąć ewentualne pozostałości fabryczne.

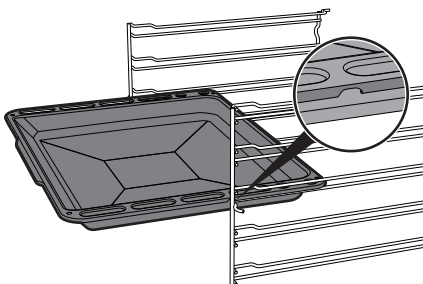
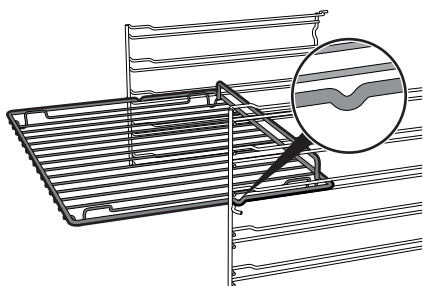


## 3.3 Użytkowanie akcesoriów

### Ruszty i blachy

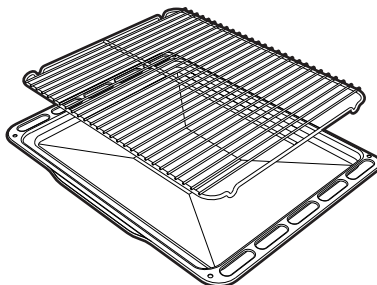
Ruszty i blachy powinny być wkładane w boczne prowadnice, aż do punktu zatrzymania.

- Mechaniczne blokady bezpieczeństwa, które zapobiegają przypadkowemu wyjęciu rusztu powinny być odwrócone do dołu, w kierunku tylnej części piekarnika.



### Ruszt do blachy

Ruszt do blachy należy włożyć do niej. W ten sposób będzie można oddzielnie zebrać tłuszcz z pieczonego produktu.



### Pokrywa i Płyta na pizzę (tylko w niektórych modelach)



#### Niedozwolone użycie Ryzyko uszkodzenia powierzchni

- Nie stosować płyty na pizzę w sposób inny niż wskazano, na przykład na gazowych lub vitroceramicznych płytach kuchennych, lub w piekarnikach nie posiadających takiej opcji.
- Tylko po wyjęciu z piekarnika można doprawić pizzę olejem: ewentualne plamy mogłyby niekorzystnie wpłynąć na wygląd i funkcjonalność płyty.
- Jeżeli nie używa się płyty na pizzę, przykryć dno odpowiednią pokrywą znajdującą się w wyposażeniu.




Delikatnie włożyć ruszty i blachy aż do końca.

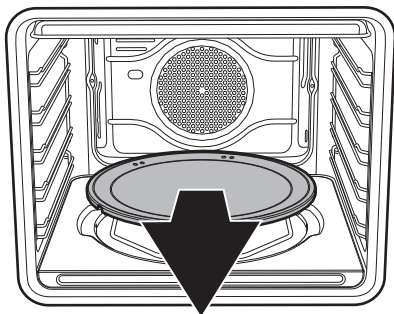


Przed pierwszym użyciem wyczyścić blachy w celu usunięcia pozostałości z produkcji.



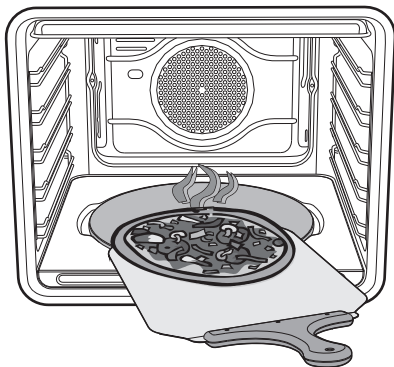
# Użytkowanie

Gdy piekarnik jest zimny, wyjąć pokrywę z dna i włożyć płytę na pizzę. Uważać, aby płyta znajdowała się na prawidłowej pozycji, w wyznaczonym dla niej miejscu. Do pieczenia użyć odpowiedniej funkcji pizzy .



## Łopátka do pizzy (tylko w niektórych modelach)

Trzymać łopatkę do pizzy zawsze za drewniany uchwyt i włożyć lub wyjmować produkt z piekarnika. Zaleca się posypanie powierzchni łopátky mąką, aby ułatwić posuwanie świeżych produktów, które z powodu wilgotności mogą się przyklejać.



## 3.4 Użytkowanie piekarnika

### Włączenie piekarnika

Aby włączyć piekarnik, należy:

1. Wybrać funkcję pieczenia za pomocą pokrętki funkcji.
2. Wybrać temperaturę za pomocą pokrętki temperatury.

### Spis funkcji



#### Statyczny

Ciepło pochodzące równocześnie z góry i z dołu sprawia, że taki system nadaje się do pieczenia szczególnego rodzaju potraw. Pieczenie tradycyjne nazywane statycznym nadaje się do przyrządzania jednej potrawy na raz. Idealne do przygotowywania każdego rodzaju pieczeni, chleba, nadziewanego ciasta i szczególnie wskazane do tłustych mięs takich, jak gęś i kaczka.



#### Grill

Ciepło wytwarzane przez grzałkę grilla pozwala na uzyskanie optymalnego rezultatu podczas grillowania, zwłaszcza kawałków mięsa średniej i małej wielkości, a w połączeniu z rożnem (gdzie przewidziany) umożliwia równomierne przyrumienienie pod koniec pieczenia. Idealne do pieczenia kielbasy, żeberek, boczku. Taka funkcja umożliwia równomierne grillowanie dużej ilości produktu, zwłaszcza mięsa.



## Dół z termoobiegiem

Połączenie termoobiegu z jedną tylko dolną grzałką pozwala na szybsze zakończenie pieczenia. Taki system jest zalecany do sterylizacji lub dokończenia pieczenia podpieczonych zewnętrznie produktów, ale nie wewnątrz, które dlatego właśnie wymagają umiarkowanego ciepła z góry. Idealne do każdego rodzaju potrawy.

W modelach z pirolizą specjalne funkcje rozmrażania i wyrastania znajdują się w tej samej funkcji



## Grill z termoobiegiem

Powietrze wytwarzane przez wentylator zmniejsza falę ciepła emitowaną przez grill umożliwiając optymalne grillowanie dużej wielkości kawałków. Idealne do dużych kawałków mięsa (np. golonka wieprzowa).



## Statyczny z termoobiegiem

Działanie termoobiegu w połączeniu z tradycyjnym systemem zapewnia równomierne pieczenie, nawet złożonych potraw. Idealne do pieczenia ciastek i ciast, nawet na kilku poziomach jednocześnie. (Do pieczenia na kilku poziomach używać 2-ej i 4-ej półki)



## Turbo

Połączenie termoobiegu z tradycyjnym sprawia, że pieczenie jest bardzo szybkie i skuteczne w przypadku produktów umieszczonych na różnych poziomach, bez przesyłania zapachów i smaków. Idealne do potraw o dużej objętości, wymagających intensywnego pieczenia.



## Okrągła grzałka z termoobiegiem

Połączenie termoobiegu z okrągłą grzałką (wbudowana w tylną część piekarnika) pozwala na pieczenie potraw na różnych półkach, o ile wymagają tej samej temperatury i takiego samego rodzaju pieczenia. Obieg gorącego powietrza zapewnia natychmiastowe i równomierne rozprowadzenie ciepła. Jest na przykład możliwe jednoczesne pieczenie (na kilku półkach) ryb, warzyw i ciastek, bez przechodzenia zapachów i smaków.



## Mały grill z termoobiegiem

Taka funkcja poprzez połączone działanie termoobiegu i ciepła emitowanego wyłącznie z elementu okrągłego jest idealna do szybkiego opiekania niewielkich ilości (zwłaszcza mięsa), łącznie zalety grilla z równomiernym pieczeniem termoobiegu.



# Użytkowanie



## Rozmrażanie

Szybkie rozmrażanie jest wspomaganie poprzez aktywację wentylatora i górnej grzałki, które zapewniają równomierne rozprzowanie w piekarniku powietrza o niskiej temperaturze



## Pizza

Działanie wentylatora w połączeniu z grillem i dolną grzałką zapewnia równomierne pieczenie, nawet złożonych potraw. Idealny nie tylko do pizzy ale również do pieczenia ciastek i ciast.



## Vapor clean

Funkcja ta ułatwia czyszczenie poprzez zastosowanie pary wytwarzanej z niewielkiej ilości wody wlewanej przez specjalny lejek znajdujący się na dnie piekarnika.



## Eco

Współdziałanie grilla i dolnej grzałki jest szczególnie zalecane do pieczenia na jednej półce, przy niskim zużyciu energii elektrycznej.

## 3.5 Porady dotyczące przygotowywania potraw


### Porady ogólne

- Aby uzyskać równomierne pieczenie na kilku poziomach zastosować jedną z funkcji z termoobiegiem.
- Zwiększenie temperatury nie skraca czasu pieczenia (produkt jest mocno upieczony na zewnątrz i niedopieczony wewnątrz).

### Porady dotyczące przygotowywania mięsa

- Czas pieczenia zależy od wielkości, ilości i indywidualnego smaku.
- Podczas przygotowywania pieczeni używać termometru do mięsa lub naciskając na nie łyżką. Jeżeli jest zwarte to znaczy, że jest gotowe, w przeciwnym wypadku potrzebuje jeszcze kilku minut.

### Porady dotyczące pieczenia z funkcją Grilla i Grilla z termoobiegiem

- Mięso można grillować wkładając je zarówno do zimnego piekarnika jak i do wstępnie nagrzanego, w celu zmiany rezultatu.
- W funkcji Grill z termoobiegiem, przed grillowaniem zaleca się wstępne nagrzanie piekarnika.
- Należy umieścić produkt na środku rusztu.
- W funkcji Grilla zaleca się przekręcenia pokrętki temperatury na najwyższą wartość, na symbol  w celu zoptymalizowania pieczenia.



## Porady dotyczące przygotowywania ciast i ciastek

- Najlepiej używać ciemnych metalowych foremek: lepiej pochłaniają ciepło.
- Temperatura i czas trwania pieczenia zależą od jakości i konsystencji surowego ciasta.
- Aby sprawdzić, czy ciasto jest upieczone w środku: po zakończeniu pieczenia wbić wykałaczkę w jego najwyższy punkt. Jeżeli ciasto nie przykleja się do wykałaczki to znaczy, że jest ono upieczone.
- Jeżeli po wyjęciu z piekarnika ciasto opada, podczas kolejnego pieczenia obniżyć ustawioną temperaturę o około 10°C ewentualnie ustawiając dłuższy czas pieczenia.

## Porady dotyczące rozmrażania i wyrastania

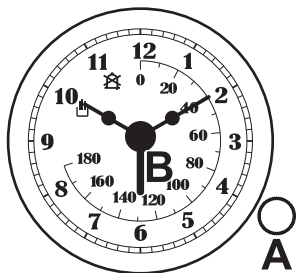
- Umieścić na pierwszej półce piekarnika zamrożony produkt bez opakowania w pojemniku bez pokrywy.
- Nie nakładać produktów jeden na drugim.
- Aby rozmrozić mięso użyć rusztu na drugim poziomie i blachy na pierwszym. W ten sposób produkt nie wejdzie w kontakt z płynem wydzielanym przy rozmrażaniu.
- Najbardziej delikatne części można przykryć folią aluminiową.
- Dla zapewnienia prawidłowego wyrastania umieścić na dnie piekarnika pojemnik z wodą.

## Oszczędność energii

- Wyłączyć pieczenie kilka minut przed upływem ustawionego czasu. Pieczenie trwa przez pozostałe minuty dzięki wysokiej temperaturze w komorze.
- Nie otwierać zbyt często drzwiczek, aby nie rozpraszać ciepła.
- Urządzenie powinno być zawsze czyste wewnątrz.



## 3.6 Programator analogowy




**A** Pokrętko regulacji

**B** Wskazówka rozpoczęcia pieczenia

### Ustawienie godziny

Aby wyregulować godzinę pociągnąć i przekręcić w prawo pokrętko regulacji **A**.


### Pieczenie w trybie ręcznym

Przekręcić pokrętko regulacji **A** w prawo, aby wskazówka rozpoczęcia pieczenia **B** znalazła się na symbolu .

## Pieczenie na czas



Pieczenie na czas jest funkcją, która pozwala na rozpoczęcie i zakończenie pieczenia po upływie ustawionego przez użytkownika czasu.

1. Po wybraniu jednej z funkcji i temperatury pieczenia, przekręcić pokrętko regulacji **A**.
2. Ustawić wskazówkę rozpoczęcia pieczenia **B** na żądanej wartości czasu wskazanej na środku zegara (**0... 180** minut).
3. Po upływie ustalonego czasu zostaną wyłączone wszystkie elementy grzejne i uaktywni się sygnał dźwiękowy.
4. Aby go wyłączyć należy przekręcić pokrętko regulacji **A** w prawo, na symbol .





## Przykładowa tabela pieczenia

Potrawy	Ciężar (Kg)	Funkcja	Pozycja przewodnicy od dołu	Temperatura (°C)	Czas (w minutach)	
Lasagne	3 - 4	Statyczny	1	220 - 230	45 - 50	
Zapiekany makaron	3 - 4	Statyczny	1	220 - 230	45 - 50	
Pieczeń wołowa	2	Turbo	2	180 - 190	90 - 100	
Polędwica wieprzowa	2	Turbo	2	180 - 190	70 - 80	
Kiełbasa	1,5	Grill z termoobiegiem	4	250	15	
Pieczeń wołowa	1	Turbo	2	200	40 - 45	
Królik pieczony	1,5	Okrągła grzałka	2	180 - 190	70 - 80	
Filet z piersi indyczej	3	Turbo	2	180 - 190	110 - 120	
Pieczony baleron	2 - 3	Turbo	2	180 - 190	170 - 180	
Kurczak pieczony	1,2	Turbo	2	180 - 190	65 - 70	
					<b>Strona 1</b>	<b>Strona 2</b>
Kotlety wieprzowe	1,5	Grill z termoobiegiem	4	250	15	5
Żeberka	1,5	Grill z termoobiegiem	4	250	10	10
Boczek wieprzowy	0,7	Grill	5	250	7	8
Filet wieprzowy	1,5	Grill z termoobiegiem	4	250	10	5
Filet wołowy	1	Grill	5	250	10	7
Pstrąg	1,2	Turbo	2	150 - 160	35 - 40	
Żabnica	1,5	Turbo	2	160	60 - 65	
Skarp (Turbot)	1,5	Turbo	2	160	45 - 50	
Pizza	1	Turbo	2	250	8 - 9	
Chleb	1	Okrągła grzałka	2	190 - 200	25 - 30	
Focaccia	1	Turbo	2	180 - 190	20 - 25	
Babka	1	Okrągła grzałka	2	160	55 - 60	
Krucze ciasto z dżemem	1	Okrągła grzałka	2	160	35 - 40	
Sernik	1	Okrągła grzałka	2	160 - 170	55 - 60	
Nadziewane tortellini	1	Turbo	2	160	20 - 25	
Ciasto Paradiso	1,2	Okrągła grzałka	2	160	55 - 60	
Pysie	1,2	Turbo	2	180	80 - 90	
Ciasto biszkoptowe	1	Okrągła grzałka	2	150 - 160	55 - 60	
Ciasto ryżowe	1	Turbo	2	160	55 - 60	
Rogaliki drożdżowe	0,6	Okrągła grzałka	2	160	30 - 35	

Czas wskazany w tabeli nie uwzględnia czasu wstępnego nagrzewania jest wskazany w przybliżeniu.



## 4 Czyszczenie i konserwacja

### 4.1 Ostrzeżenia



#### Niedozwolone użycie Ryzyko uszkodzenia powierzchni

- Nie stosować pary do czyszczenia urządzenia.
- Nie stosować produktów czyszczących zawierających chlor, amoniak lub wybielacze na częściach stalowych lub wykończonych powłoką metalową (np. anodowane, niklowane, chromowane).
- Nie stosować ściernych lub agresywnych detergentów (np. produktów z granulkami, odplamiaczy i metalowych gąbek) na częściach szklanych.
- Nie stosować materiałów chropowatych, ściernych lub ostrych metalowych skrobaków.

### 4.2 Czyszczenie powierzchni

Aby utrzymać powierzchnie w dobrym stanie, należy po każdym użyciu i ostygnięciu regularnie je czyścić.

### 4.3 Codzienne czyszczenie płyty

Stosować wyłącznie produkty niezawierające substancji ściernych, kwaśnych lub na bazie chloru.

Nałożyć produkt na wilgotną ściereczkę i dokładnie umyć powierzchnie, a następnie wytrzeć miękką szmatką lub ściereczką z mikrofibry.

### 4.4 Plamy z żywności lub resztki

Aby nie uszkodzić powierzchni, należy unikać stosowania metalowych gąbek lub ostrych skrobaków.

Stosować zwykłe produkty, nieścierne, ewentualnie używając drewnianych lub plastikowych przyrządów. Dokładnie umyć wodą, następnie wytrzeć miękką szmatką lub ściereczką z mikrofibry.

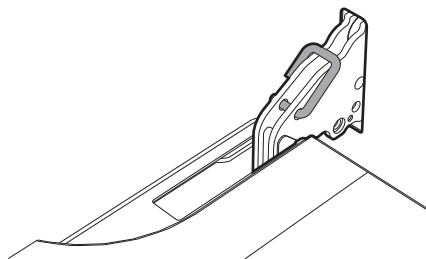
Nie pozwolić na zaschnięcie słodkich resztek na urządzeniu (np.: dżem), ponieważ mogłyby uszkodzić emalię wewnątrz urządzenia.

### 4.5 Demontaż drzwiczek

Aby ułatwić czynności związane z czyszczeniem, zaleca się zdjęcie drzwiczek i położenie ich na ściereczce.

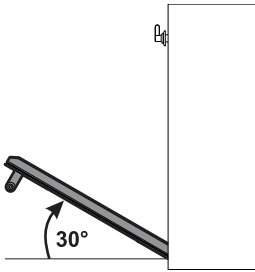
Aby zdjąć drzwiczki należy:

1. Otworzyć zupełnie drzwiczki i włożyć dwa sworznie w otwory zawiasów pokazanych na rysunku.

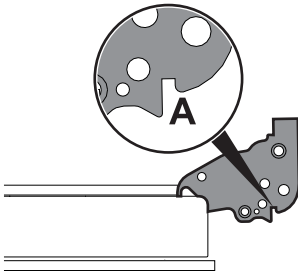




2. Ująć drzwiczki z dwóch stron obydwoma rękami, podnieść je ku górze pod kątem około 30° i wyjąć.



3. Aby ponownie zamontować drzwiczki, włożyć zawiasy do odpowiednich otworów na piekarniku, upewniając się, że rowki **A** całkowicie opierają się na szczelinach. Opuścić drzwiczki ku dołowi i po ich ustawieniu wyjąć sworznie z otworów zawiasów.



## 4.6 Czyszczenie szklanych drzwiczek

Należy utrzymywać drzwiczki w czystości. Używać papierowych ręczników kuchennych. W przypadku uporczywego brudu, umyć wilgotną gąbką i zwyczajnym detergentem.

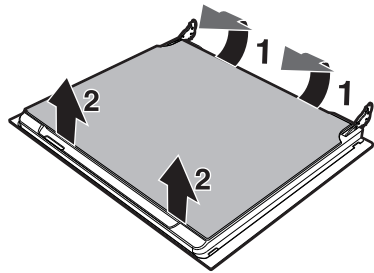


Używać produktów do czyszczenia sprzedawanych przez producenta.

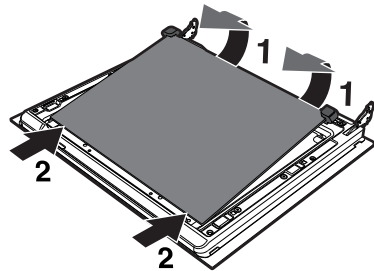
## 4.7 Demontaż szybek wewnętrznych

Aby ułatwić czyszczenie, można rozmontować wewnętrzne szybki wchodzące w skład drzwiczek.

1. Wyjąć wewnętrzną szybkę pociągając ją delikatnie ku górze w części tylnej, ruchem wskazanym przez strzałki (1).
2. Następnie pociągnąć szybkę ku górze w części przedniej (2). W ten sposób 4 sworznie zamocowane do szybki odcepiają się od gniazd w drzwiczkach.



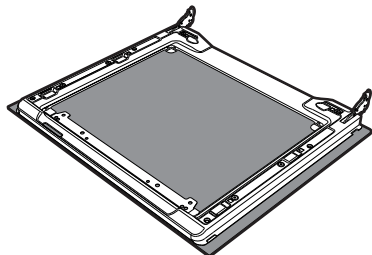
3. W niektórych modelach znajduje się szyba pośrednia. Wyjąć pośrednią szybę podnosząc ją do góry.



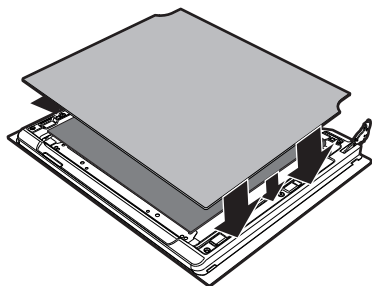


## Czyszczenie i konserwacja

4. Wyczyścić szybkę wewnętrzną i szybki wyjęte wcześniej. Używać papierowych ręczników kuchennych. W przypadku uporczywego brudu, umyć wilgotną gąbką i neutralnym detergenciem.

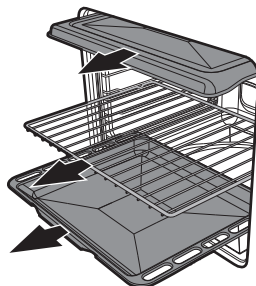


5. Włożyć szybki stosując te same czynności co przy wyjęciu, ale w odwrotnej kolejności.
6. Włożyć wewnętrzną szybkę. Zwrócić uwagę na wyśrodkowanie i zamocowanie 4 sworzni w gniazdach, lekko je dociskając.



### 4.8 Czyszczenie wnętrza piekarnika

Aby utrzymać piekarnik w dobrym stanie należy go regularnie czyścić po każdym użyciu. Zawsze poczekać, aż wystygnie. Wyjąć wszystkie możliwe do wyjęcia części.



Wyczyścić ruszty piekarnika gorącą wodą i nieściernym detergenciem, przetrzeć wodą i wytrzeć na sucho.



Po użyciu specjalnych produktów, zaleca się uruchomienie piekarnika z maksymalną temperaturą na około 15-20 minut, aby usunąć ewentualne pozostałości.



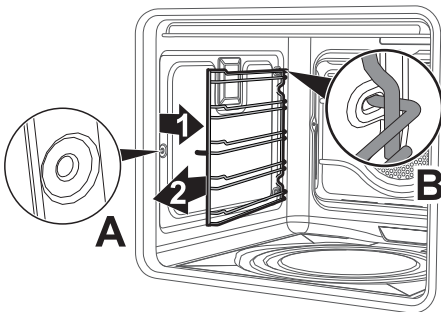
Aby ułatwić czynności związane z czyszczeniem, zaleca się zdjęcie drzwiczek.



## Wyjęcie ramek na ruszty/blachy

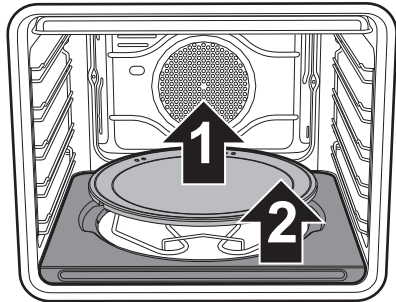
Wyjęcie ramek ułatwia czyszczenie bocznych części. Taką czynność należy przeprowadzać zawsze podczas automatycznego czyszczenia (tylko w niektórych modelach).

Aby usunąć ramki. Pociągnąć ramkę do wewnątrz piekarnika, aby odzepić go z mocowania **A**, następnie wysunąć ze znajdujących się na tylnej ścianie gniazd **B**. Po zakończeniu czyszczenia powtórzyć opisane czynności, aby włożyć ramki na miejsce.

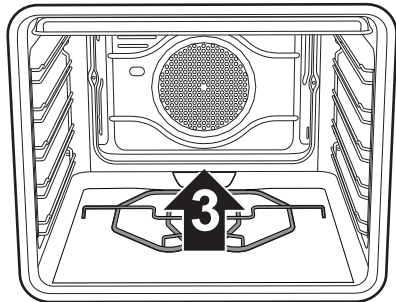


## Tylko w modelach z funkcją pizzy:

Wyjąć po kolei pokrywę płyty na pizzę (1) i dno (2), na którym jest umieszczona. Należy podnieść dno do góry, na kilka milimetrów a następnie wyjąć je na zewnątrz.



Podnieść do góry, na kilka centymetrów, końcówkę dolnej grzałki (3) i wyczyścić dno piekarnika.



Poprawić dno, na którym umieszczana jest płyta na pizzę popychając je do końca tylnej części piekarnika i obniżyć, aby zaczepić płytkę grzałki z podstawą.



## Czyszczenie i konserwacja

### Czyszczenie płyty na pizzę

Płytę należy czyścić oddzielnie, zgodnie z następującą procedurą:

Należy czyścić płytę po każdym zastosowaniu. Nie podgrzewać ponownie, jeżeli na płycie znajduje się zaschnięty osad. W celu wyczyszczenia wylać na płytę 50 cm<sup>3</sup> octu, pozostawić na 10 minut, następnie wytrzeć metalową lub ścierną gąbką. Przetrzeć wodą i wytrzeć na sucho.

- Przed czyszczeniem, usunąć spalony brud z kamienia przy pomocy metalowej łopatki lub skrobaka do vitroceramicznych płyt kuchennych.
- W celu zapewnienia idealnej czystości, kamień musi być jeszcze ciepły lub umyty w gorącej wodzie.
- Użyć metalowych gąbek lub ściernych gąbek typu scotch-brite nasączonych cytryną lub octem.
- Nie stosować detergentów.
- Nie myć w zmywarce.
- Nie moczyć kamienia w wodzie.
- Nie wolno używać wilgotnego kamienia przez 8 od zakończenia czyszczenia.
- Z upływem czasu na powierzchni kamienia mogą się pojawić pęknięcia. Jest to normalny proces, któremu ulega pod wysoką temperaturą emalia pokrywająca kamień.

### 4.9 Vapor Clean: wspomagane czyszczenie piekarnika (tylko w niektórych modelach)



Funkcja Vapor Clean jest czyszczeniem wspomaganym, które ułatwia usuwanie brudu. Dzięki takiemu procesowi można w bardzo prosty sposób wyczyścić wnętrze piekarnika. Resztki brudu są zmiękczone przez ciepło i parę wodną co ułatwia ich usuwanie.



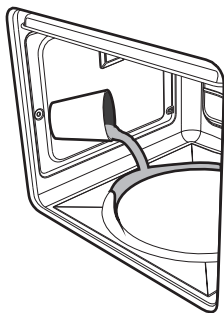
#### Niedozwolone użycie Ryzyko uszkodzenia powierzchni

- Usunąć z wnętrza piekarnika resztki jedzenia lub pozostałości pochodzące z poprzedniego pieczenia.
- Przeprowadzać czyszczenie wspomagane tylko, gdy piekarnik jest zimny.

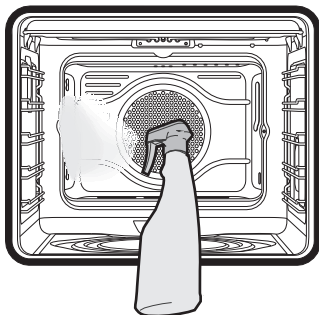
#### Czynności wstępne

Przed uruchomieniem funkcji Vapor Clean:

- Usunąć wszystkie akcesoria z wnętrza piekarnika. Górna ochrona może pozostać wewnątrz.
- Wlać na dno piekarnika około 40 cm<sup>3</sup> wody. Uważać, aby nie wylała się z rowka.



- Za pomocą spryskiwacza rozpryskać wewnątrz piekarnika roztwór wody z płynem do naczyń. Spryskać w kierunku ścianek bocznych, do góry, na dół i w kierunku deflektora.




- Zamknąć drzwiczki.



Zaleca się spryskać co najmniej 20 razy.

## Ustawienia funkcji Vapor Clean

1. Przekręcić pokrętko funkcji i pokrętko temperatury na symbol .
2. Ustawić czas trwania pieczenia na 18 minut za pomocą pokrętkła pieczenia na czas.
3. Po zakończeniu cyklu Vapor Clean minutnik wyłączy elementy grzejne piekarnika i uaktywni się sygnał dźwiękowy.

## Koniec cyklu czyszczenia parą Vapor Clean

4. Otworzyć drzwiczki i wytrzeć szmatką z mikrofibry zabrudzenia mniej uciążliwe.
5. Do usunięcia bardzo opornego brudu użyć nieściernej gąbki z włókniną z miodądzu.
6. W przypadku resztek tłuszczu można użyć specjalnych detergentów do czyszczenia piekarników.
7. Usunąć wodę pozostałą wewnątrz piekarnika.

Dla większej higieny oraz, aby przykry zapach nie przechodził na potrawy, wysuszyć piekarnik za pomocą funkcji z termoobiegami przy 160°C przez około 10 minut.



Podczas czyszczenia zaleca się stosowanie gumowych rękawic.



Aby ułatwić ręczne usuwanie trudno dostępnych części można zdjąć drzwiczki.



# Czyszczenie i konserwacja

## 4.10 Konserwacja nadzwyczajna

### Wymienić lampkę oświetlenia



Części pod napięciem  
**Niebezpieczeństwo porażenia prądem**

- Odłączyć piekarnik od zasilania elektrycznego.

### wewnętrznego



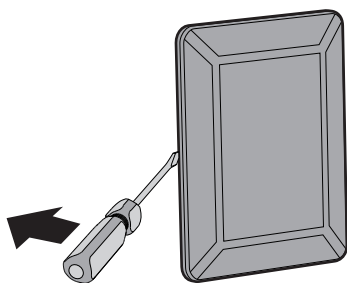
Części pod napięciem  
**Niebezpieczeństwo porażenia prądem**

- Odłączyć urządzenie od zasilania elektrycznego.

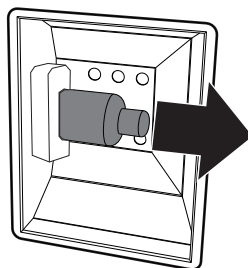
1. Usunąć wszystkie akcesoria z wnętrza komory urządzenia.
2. Wyjąć ramki na ruszty/blachy.
3. Zdjąć pokrywę lampy za pomocą odpowiedniego narzędzia (na przykład śrubokręta).



Uważać, aby nie zarysować emalii na ścianie komory pieczenia.

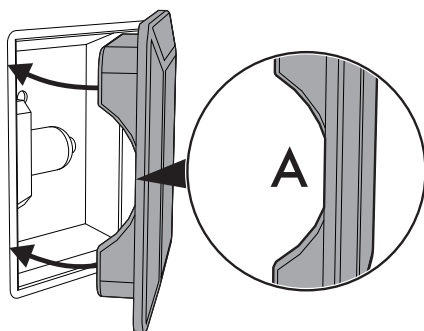


4. Wyjąć żarówkę.



Nie dotykać żarówki halogenowej bezpośrednio palcami, ale użyć odpowiedniego materiału zabezpieczającego.

5. Wymienić żarówkę na nową o takiej samej charakterystyce (40W).
6. Zamontować pokrywkę. Pozostawić wewnętrzny profil szybki (**A**) skierowany do drzwiczek.



7. Nacisnąć osłonę, aby przylegała do oprawki.

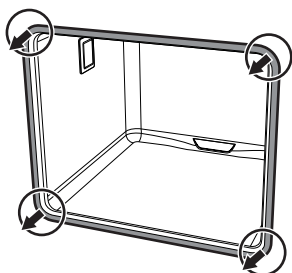




## Wymontować i zamontować uszczelkę piekarnika

W celu wymontowania uszczelki piekarnika, należy:

- Odczepić zaczepy umieszczone na 4 rogach i pociągnąć uszczelkę na zewnątrz.



W celu zamontowania uszczelki piekarnika, należy:

- Zaczepić zaczepy umieszczone w 4 rogach uszczelki piekarnika.

## Porady dotyczące konserwacji uszczelki piekarnika

Uszczelka piekarnika musi być miękka i elastyczna.

- Utrzymywać uszczelkę piekarnika w czystości stosując nieściernej gąbki i letniej wody.



## 5 Montaż

### 5.1 Podłączenie elektryczne



**Napięcie elektryczne  
Niebezpieczeństwo porażenia  
prądem**

- Podłączenie elektryczne powinno być wykonane przez wykwalifikowany personel techniczny.
- Należy obowiązkowo wykonać uziemienie, zgodnie z normami bezpieczeństwa dotyczącymi instalacji elektrycznych.
- Odłączyć główne zasilanie elektryczne.

#### Informacje ogólne

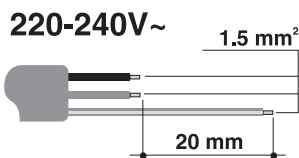
Sprawdzić, czy charakterystyka sieci elektrycznej odpowiada danym przedstawionym na tablicze znamionowej. Tabliczka znamionowa, zawierająca dane techniczne, numer seryjny i oznaczenie, jest umieszczona na urządzeniu, w widocznym miejscu.

Nie należy nigdy zdejmować tabliczki znamionowej.

Urządzenie jest zasilane prądem 220-240 V $\sim$ .

Używać trójżyłowego kabla (kabel 3 x 1,5 mm<sup>2</sup>, w odniesieniu do przekroju wewnętrznego przewodu).

Uziemienie powinno być wykonane za pomocą przewodu dłuższego niż pozostałe o przynajmniej 20 mm.



#### Podłączenie stałe

Zgodnie z zasadami prawidłowego wykonywania instalacji zastosować na linii zasilającej wyłącznik omnipolarny.

Wyłącznik omnipolarny powinien być łatwo dostępny i znajdować się w pobliżu urządzenia.

#### Podłączenie za pomocą gniazda i wtyczki

Sprawdzić, czy wtyczka i gniazdo są tego samego typu.

Unikać używania przejściówek, przedłużaczy i boczników, ponieważ mogą spowodować nagrzewanie lub zapalenie.

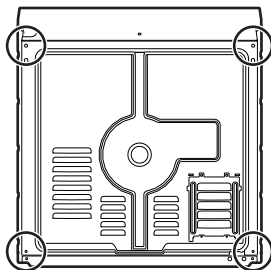
### 5.2 Wymiana przewodu



**Napięcie elektryczne  
Niebezpieczeństwo porażenia  
prądem**

- Odłączyć główne zasilanie elektryczne.

1. Odkręcić śruby tylnej osłony i zdjąć ją, aby uzyskać dostęp do listwy zaciskowej.



2. Wymienić kabel.
3. Upewnić się, że przewody (piekarnika lub ewentualnej płyty kuchennej) przechodzą w odpowiednich miejscach, bez jakiegokolwiek kontaktu z urządzeniem.



## 5.3 Ustawienie



**Ciężkie urządzenie**  
**Niebezpieczeństwo zranienia**  
**przez zgniecenie**

- Z pomocą drugiej osoby umieścić urządzenie w meblu.



**Naciśnięcie na otwarte drzwiczki**  
**Ryzyko uszkodzenia urządzenia**

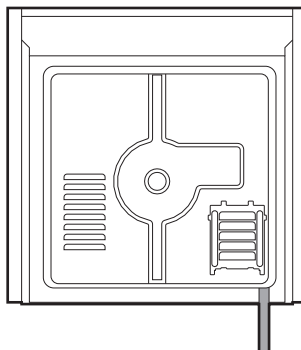
- Nie używać otwartych drzwiczek jako dźwigni do ustawienia urządzenia w meblu.
- Nie wywierać zbyt dużego nacisku na otwarte drzwiczki.



**Wydzielanie ciepła podczas**  
**działania urządzenia**  
**Ryzyko pożaru**

- Sprawdzić, czy materiał z którego wykonany jest mebel jest odporny na wysoką temperaturę.
- Sprawdzić, czy posiada wymagane otwory.
- Nie montować urządzenia we wnęce zamkniętej drzwiczkami lub w zamkniętej szafce.

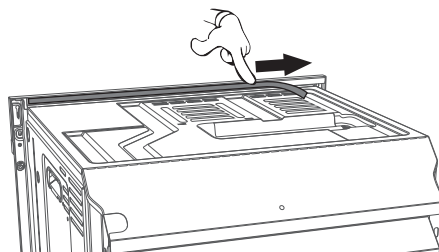
## Pozycja kabla zasilającego



(widok z tyłu)

## Uszczelka frontu

Przykleić uszczelkę znajdującą się w wyposażeniu na tylnej części frontu, aby uniknąć przenikania wody lub innych płynów.

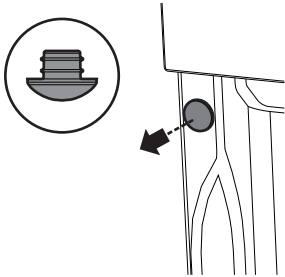




# Montaż

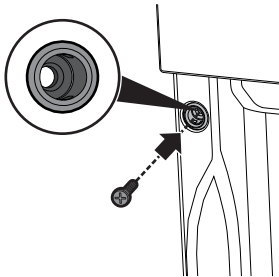
## Tuleje mocujące

1. Zająć zatyczki tulei umieszczone na froncie urządzenia.

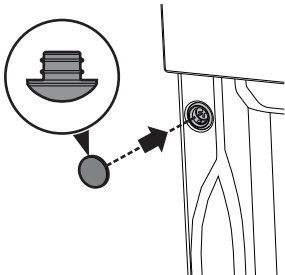


2. Umieścić urządzenie w meblu.

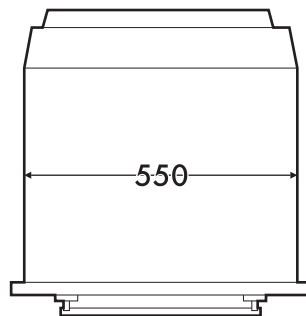
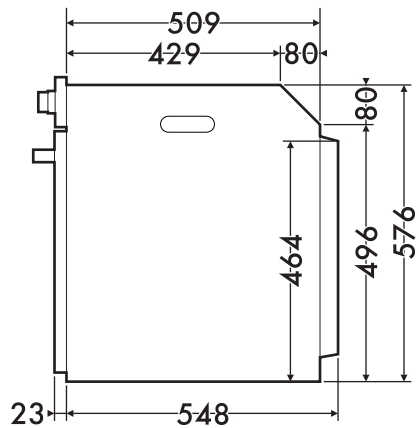
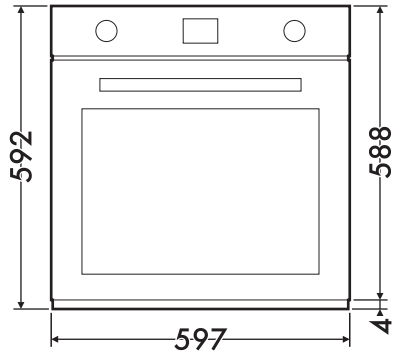
3. Przymocować je śrubami.



4. Zakryć tuleje zdjętymi wcześniej zatyczkami.

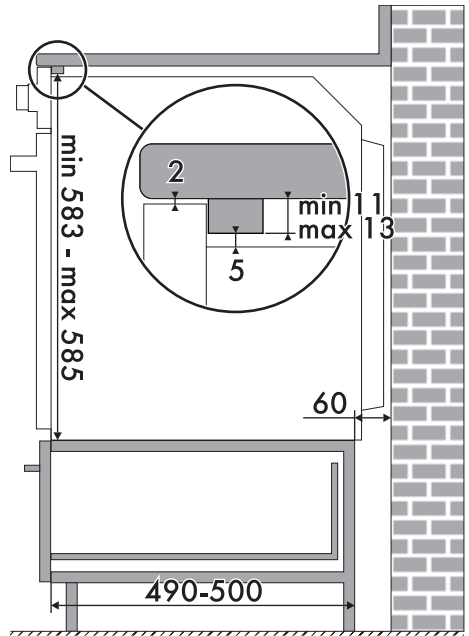
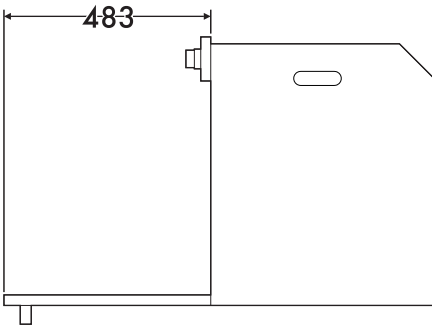
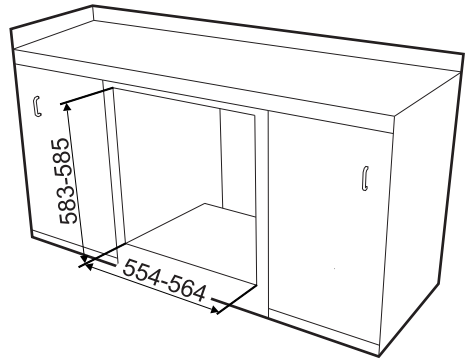
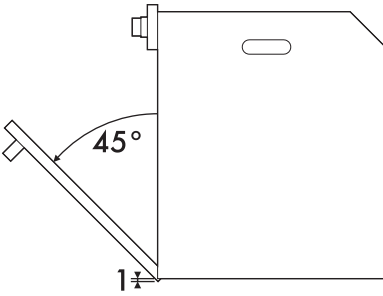


## Gabaryty urządzenia (mm)





## Zabudowa pod blatem (mm)

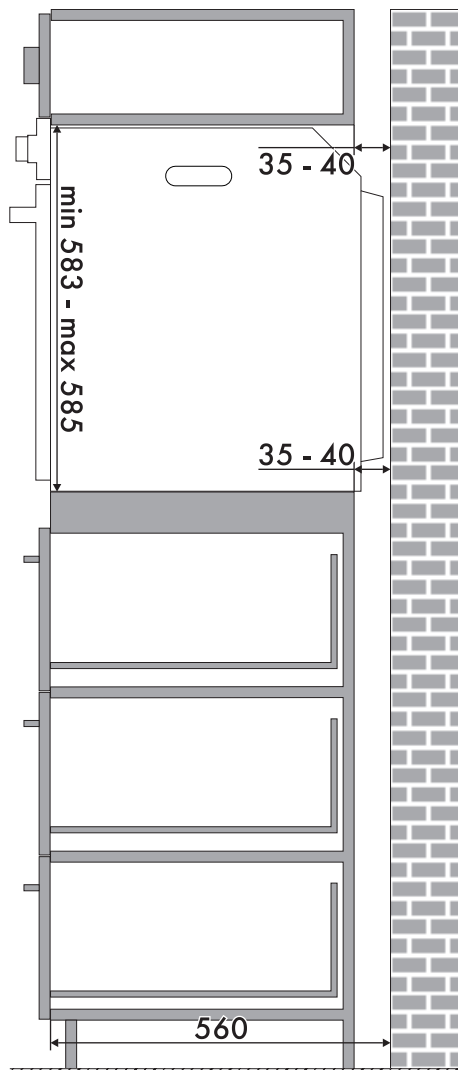
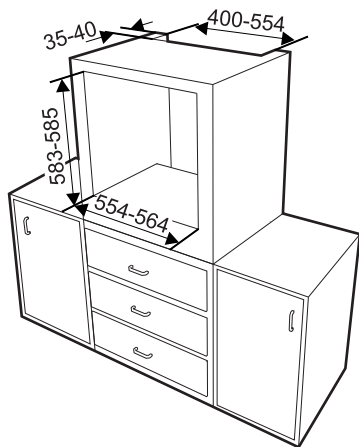


Upewnić się, że na tylnej/dolnej części mebla znajduje się otwór o wielkości około 60 mm.



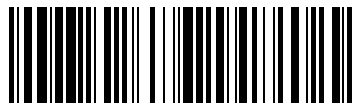
# Montaż

## Zabudowa na kolumnie (mm)



Upewnić się, że na górnej/tylnej części mebla znajduje się otwór o głębokości około 35-40 mm.





914776416/B