

Gołarka do tkanin

Podręcznik użytkownika

PL



SENCOR®

SLR 33

Przed uruchomieniem tego wyrobu prosimy o zapoznanie się z jego instrukcją obsługi, nawet w przypadku, jeżeli mają już Państwo doświadczenie w posługiwaniu się podobnymi urządzeniami. Wyrób wolno użytkować tylko tak, jak jest to opisane w tej instrukcji obsługi. Instrukcję należy zachować do ewentualnego zastosowania w przyszłości.

Przynajmniej przez okres gwarancji zalecamy zachować oryginalne opakowanie łącznie z wewnętrznym materiałem pakowym, dokument kasowy i kartę gwarancyjną. W razie transportu urządzenie należy zapakować w oryginalne pudełko producenta, żeby zapewnić maksymalne zabezpieczenie wyrobu podczas transportu (na przykład przeprowadzka albo wysyłka do serwisu).

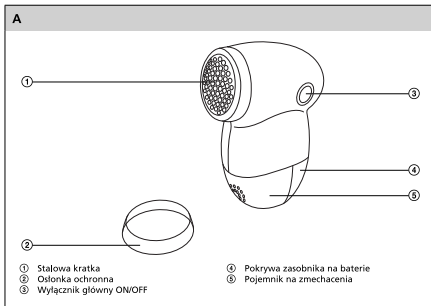
SPIS TREŚCI

WAŻNE INSTRUKCJE DOTYCZĄCE BEZPIECZEŃSTWA	3
OPIS PRODUKTU	4
INSTRUKCJA UŻYCIA	4
KONSERWACJA I CZYSZCZENIE	5
LIKWIDACJA ZUŻYTYCH BATERII	7
DANE TECHNICZNE	7
LIKWIDACJA ZUŻYTYCH URZĄDZEŃ ELEKTRYCZNYCH I ELEKTRONICZNYCH	8
WSKAZÓWKI I INFORMACJE DOTYCZĄCE GOSPODARKI ZUŻYTYM OPAKOWANIEM	8

WAŻNE INSTRUKCJE DOTYCZĄCE BEZPIECZEŃSTWA

- 1) Starannie rozpakuj wyrób, zwracając uwagę, by nie wyrzucić żadnej części materiału pakowego, zanim znajdziesz wszystkie elementy produktu.
- 2) Ten wyrób nie jest przeznaczony dla osób (łącznie z dziećmi) o zmniejszonych predyspozycjach fizycznych, umysłowych albo mentalnych oraz osób o ograniczonej wiedzy i doświadczeniu, jeżeli nie jest nad nimi sprawowany nadzór albo nie został im udzielony instruktaż w zakresie użytkowania tego wyrobu przez osobę odpowiedzialną za ich bezpieczeństwo.
- 3) Nigdy nie używaj wyposażenia, które nie zostało dostarczone wraz z niniejszym produktem lub nie jest do niego przeznaczone.
- 4) W żadnym razie nie naprawiaj wyrobu we własnym zakresie i nie dokonuj w nim żadnych zmian. Wszystkie naprawy i regulację tego wyrobu należy powierzyć specjalistycznej firmie/serwisowi. Otwieranie tego wyrobu w okresie gwarancyjnym może spowodować utratę prawa do bezpłatnej, gwarancyjnej naprawy tego urządzenia.
- 5) Z wyrobu nie wolno korzystać mając mokre ręce lub nogi.
- 6) Używaj i przechowuj wyrób poza zasięgiem materiałów palnych i lotnych.
- 7) Nie wystawiaj produktu na działanie temperatur ekstremalnych, bezpośredniego promieniowania słonecznego, nadmiernej wilgoci i nie umieszczaj go w zbyt zapylonym miejscu.
- 8) Nie umieszczaj wyrobu w pobliżu grzejników, otwartego ognia i innych odbiorników lub urządzeń, będących źródłem ciepła.
- 9) Wyrób jest przeznaczony do użytku w gospodarstwach domowych. Nie używaj go do celów przemysłowych lub na dworze!
- 10) Nie korzystaj z wyrobu do innych celów niż te, do których jest przeznaczony.
- 11) Nie pryskaj na produkt wodą ani innymi płynami. Nie wlewaj do wyrobu wody ani innych cieczy. Wyrobu nie wolno zanurzać do wody albo do innej cieczy.
- 12) Nigdy nie używaj wyrobu w pobliżu wanny, umywalki lub innych naczyń z napiuszczonej wodą.
- 13) Jeśli nie korzystasz aktualnie z wyrobu lub nie będziesz go używać, wyłącz go. Przed czyszczeniem postępuj w ten sam sposób.
- 14) Nigdy nie pozostawiaj włączonego wyrobu bez nadzoru.
- 15) Nigdy nie używaj wyrobu jako golarki do zarostu lub depilatora!
- 16) Jeżeli wyrób będzie używany w pobliżu dzieci, należy zachować szczególną ostrożność. Wyrób należy zawsze przechowywać poza zasięgiem dzieci. Dzieci powinny być pod nadzorem zapewniającym, że nie będą się bawić tym wyrobem.
- 17) Jeżeli wyrób nie będzie używany przez dłuższy czas, wyjmij z niego baterie. W przeciwnym razie mogą one się wylać do wnętrza wyrobu i spowodować jego nieodwracalne uszkodzenie.
- 18) Nie wkładaj do wyrobu akumulatorów.
- 19) Producent nie odpowiada za szkody spowodowane na skutek niewłaściwego użycia urządzenia i jego wyposażenia (za złą jakość potraw, zranienia, oparzenia, pożar itp.)

OPIS PRODUKTU

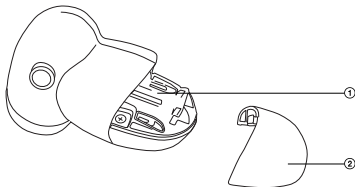


INSTRUKCJA UŻYCIA

Sposób wkładania baterii

- 1) Wciśnij delikatnie pokrywę zasobnika na baterie tak, aby doszło do zwolnienia zabezpieczenia i wyjmij pokrywę z golarki pociągając za nią.
- 2) Włóż 2 baterie AA. Przestrzegaj przy tym należytej biegunowości tak, jak zostało to pokazane we wnętrzu zasobnika na baterie.
- 3) Nałóż ponownie pokrywę zasobnika na baterie na golarkę tak, aby doszło do zatrząśnięcia zabezpieczenia pokryw.

B



- ① Zasobnik na baterie
- ② Pokrywa zasobnika na baterie

Następnie zdejmij ochronną osłonkę, przełącz wyłącznik główny ON/OFF na pozycję ON (włączone) i przyłóż golarkę do tkaniny czy odzieży. Stopniowo usuwaj zmechacenia wykonując koliste ruchy. Po zakończeniu pracy wyłącz golarkę przesuwając przełącznik główny ON/OFF na pozycję OFF (wyłączone).

Pojemnik na zmechacenia należy regularnie opróżniać tak, aby nie doszło do jego przepelnienia i ograniczenia funkcjonalności golarki.



Uwaga:

- Nie naciskaj na tkaninę zbyt dużą siłą. Mogłoby dojść do uszkodzenia tkaniny lub cienkiej stalowej kratki golarki.
- Nie używaj golarki na odzieży założonej na ciało.

KONSERWACJA | CZYSZCZENIE

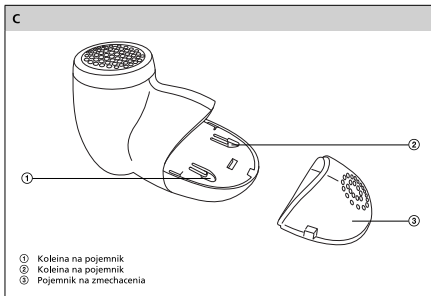


Uwaga:

- Przed rozpoczęciem czyszczenia należy zawsze wyłączyć urządzenie.

Opróżnianie pojemnika na zmechacenia:

- 1) Zdejmij pojemnik ze zmechaceniami poprzez jego pociągnięcie i wysyp jego zawartość do kosza.
- 2) Opróżniony pojemnik nałóż ponownie wsuwając wypusty znajdujące się w dolnej części do kolein w korpusie golarki i wsuwając go do golarki.



Czyszczenie głowicy:

- 1) Odkręć stalową kratkę w kierunku przeciwnym do ruchu wskazówek zegara.
- 2) Odwróć golarkę nożami golącymi na dół nad koszem i poprzez lekkie puknięcie na korpus golarki wysyp zabrudzenia.
- 3) Dokręć ponownie stalową kratkę w kierunku zgodnym z ruchem wskazówek zegara na korpus golarki.



Uwaga:

- Nigdy nie dotykaj noży – niebezpieczeństwo zranienia!

Do czyszczenia zewnętrznych elementów urządzenia zalecamy użycie miękkiej ściereczki zwilżonej letnią wodą. Nie używaj silnych środków czyszczących lub rozpuszczalników, w przeciwnym wypadku mogłoby dojść do uszkodzenia powierzchni urządzenia.

LIKWIDACJA ZUŻYTYCH BATERII

Częścią wyposażenia tego wyrobu są baterie alkaliczne. Nie wyrzucaj zużytych baterii do odpadów komunalnych. Baterie należy przynieść do punktów zbiorczych, przeznaczonych do składowania zużytych baterii.

DANE TECHNICZNE

Zasilanie	2 baterie 1,5V AA
Wymiary (szerokość x głębokość x wysokość)	50 x 74 x 104 mm
Waga (bez baterii).....	92 g

Zmiana tekstu i parametrów technicznych zastrzeżone.

UTYLIZACJA NIEPOTRZEBNEGO SPRZĘTU ELEKTRYCZNEGO I ELEKTRONICZNEGO



Taki symbol na produkcie lub na jego opakowaniu oznacza, że produkt nie może być traktowany jako odpad komunalny, lecz powinien być dostarczony do odpowiedniego punktu zbiórki sprzętu elektrycznego i elektronicznego, w celu przerobu i odzysku odpadów. W krajach Unii Europejskiej i w pozostałych krajach europejskich są odrębne systemy segregacji odpadów przeznaczone do utylizacji sprzętu elektrycznego i elektronicznego. Przez takie pro ekologiczne zachowanie zapobiegają Państwo potencjalnym negatywnym wpływom na środowisko naturalne oraz na zdrowie ludzi, jakie mogłyby wystąpić w przypadku niewłaściwego procesu składowania tego produktu. Przez zagospodarowanie materiałów oszczędzamy również surowce naturalne. Aby uzyskać bardziej szczegółowe informacje na temat przerobu i odzysku materiałów elektronicznych z tego produktu, proszę skontaktować się z urzędem miasta lub gminy, lokalnym zakładem utylizacji sprzętu elektrycznego i elektronicznego lub ze sklepem, w którym produkt został zakupiony.

INFORMACJE I ZALECENIA DOTYCZĄCE POSTĘPOWANIA ZE ZUŻYTYM OPAKOWANIEM

Zużyte opakowanie należy dostarczyć na miejsce wyznaczone przez władze lokalne do składowania odpadów.



Ten wyrób spełnia wszystkie podstawowe wymagania dyrektyw UE, które go dotyczą.