



MAD DOG



BIURKO
GAMINGOWE
GD100K

Instrukcja obsługi
i warunki gwarancji

GD100K
GAMING DESK

Operating Manual
& Warranty Terms

WARUNKI BEZPIECZEŃSTWA I ZAGROŻENIA

1. Należy dokładnie zapoznać się z niniejszą instrukcją obsługi i bezwzględnie jej przestrzegać.
2. Biurko należy użytkować zgodnie z jego przeznaczeniem i należytą dbałością.
3. Nie należy ingerować w konstrukcję biurka, grozi to utratą gwarancji i naruszeniem bezpieczeństwa użytkownika.
4. Nie należy siedzieć na biurku, ani stawiać na nim rzeczy, których waga i budowa może je uszkodzić.
5. Nie wolno używać biurka w potencjalnie niebezpiecznych miejscach.
6. Biurko należy złożyć zgodnie z poniższą instrukcją.
7. Biurko należy stawiać wyłącznie na równym i stabilnym podłożu.
8. Niniejszy sprzęt może być użytkowany przez dzieci w wieku co najmniej 8 lat i przez osoby o obniżonych możliwościach fizycznych, umysłowych i osoby o braku doświadczenia i znajomości sprzętu, jeżeli zapewniony zostanie nadzór lub instruktaż odnośnie do użytkowania sprzętu w bezpieczny sposób i zrozumiałe związane z tym zagrożenia. Dzieci nie powinny bawić się sprzętem. Nie powinno być wykonywane czyszczenie i konserwacja sprzętu przez dzieci bez nadzoru.
9. Nie należy narażać produktu na szkodliwe warunki atmosferyczne.
10. Produkt należy używać wyłącznie w warunkach domowych, w temperaturze pokojowej.
11. Nie należy pozwalać dzieciom bawić się torbami plastikowymi z opakowania. Niebezpieczeństwo uduszenia!
12. Aby zapobiec uszkodzeniom biurka, zaleca się korzystać z dodatkowych podkładek i mat.
13. Aby zapobiec uszkodzeniom podłoża zaleca się korzystać z podkładek pod stopki od biurka.
14. Nie należy korzystać z biurka gdy śruby i wkręty nie są dostatecznie dobrze dokręcone. Może to grozić uszkodzeniem produktu lub wypadkiem.
15. Aby wydłużyć żywotność produktu oraz poprawić komfort użytkowania, należy co 2-3 miesiące dokręcić wszystkie śruby w biurku.
16. Przy rozpakowywaniu części biurka należy unikać korzystania z ostrych narzędzi, aby nie uszkodzić produktu.
17. Nie należy korzystać z biurka, gdy są na nim widoczne poważne uszkodzenia blatu i/lub stelaża np. pęknięcia.
18. Przy montażu biurka zaleca się skorzystać z pomocy drugiej osoby.

19. Nie należy wsadzać do uchwytów na kubek i słuchawki przedmiotów, których waga i/lub konstrukcja może je uszkodzić.
20. Przy montażu biurka należy korzystać wyłącznie z części dostępnych w zestawie.
21. Nie należy korzystać ze świateł LED, gdy są one niewłaściwie podłączone do zasilania i/lub posiadają uszkodzenia na przewodzie. Grozi to uszkodzeniem świateł LED, jak i źródła zasilania.

UWAGA! NIE NALEŻY PRZEKRACZAĆ MAKSYMALNEGO DOPUSZCZALNEGO OBCIĄŻENIA! MOŻE TO PROWADZIĆ DO POWAŻNYCH OBRAŻEŃ CIAŁA.

WPROWADZENIE

Dziękujemy za zaufanie, jakim nas Państwo obdarzyli, dokonując zakupu urządzenia marki **MAD DOG**.

Jesteśmy przekonani, że to bardzo dobrej jakości urządzenie zapewni Państwu dużo radości i satysfakcji z jego użytkowania.

NALEŻY DOKŁADNIE PRZECZYTAĆ INSTRUKCJĘ OBSŁUGI I JEJ PRZESTRZEGAĆ!

To urządzenie jest przeznaczone do użytku domowego lub podobnego, nie dotyczącego celów komercyjnych.

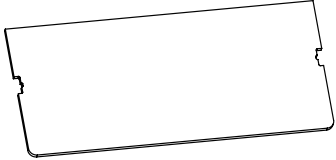
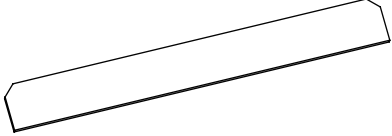

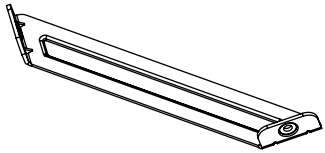
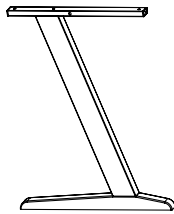
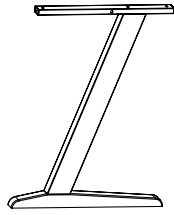
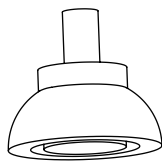
Producent nie ponosi odpowiedzialności za szkody powstałe w wyniku użytkowania niewłaściwego lub niezgodnego z przeznaczeniem.

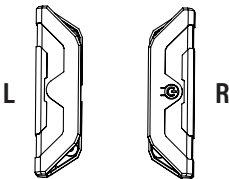
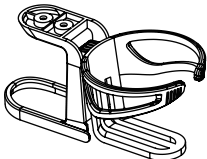


DANE TECHNICZNE


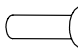

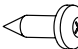



| Model | GD100K |
|-----------------------|-----------------------------|
| Szerokość blatu | 120 cm |
| Głębokość blatu | 70 cm |
| Wysokość biurka | 76 cm |
| Udźwig | <80 kg |
| Akcesoria | Uchwyt na słuchawki i kubek |
| Zasilanie oświetlenia | 5 V |

OPIS URZĄDZENIA

1. Postępuj zgodnie z instrukcją i w kolejności wykonuj poniższe czynności. W pudełku znajdziesz wszystkie niezbędne elementy, których będziesz potrzebował do montażu, łącznie z kluczem.
2. W załączonej instrukcji znajdziesz spis wszystkich elementów potrzebnych do złożenia biurka. Posegreguj wszystkie elementy i zobacz, czy całość jest zgodna z poniższą rozpiską części dołączonych do zestawu.
3. Spis wszystkich elementów zestawu MAD DOG GD100K:

| | | |
|---|---|--------|
| 1 |  | 1 SZT. |
| 2 |  | 1 SZT. |
| 3 |  | 2 SZT. |
| 4 |  | 2 SZT. |
| 5 |  | 1 SZT. |
| 6 |  | 1 SZT. |
| 7 |  | 4 SZT. |

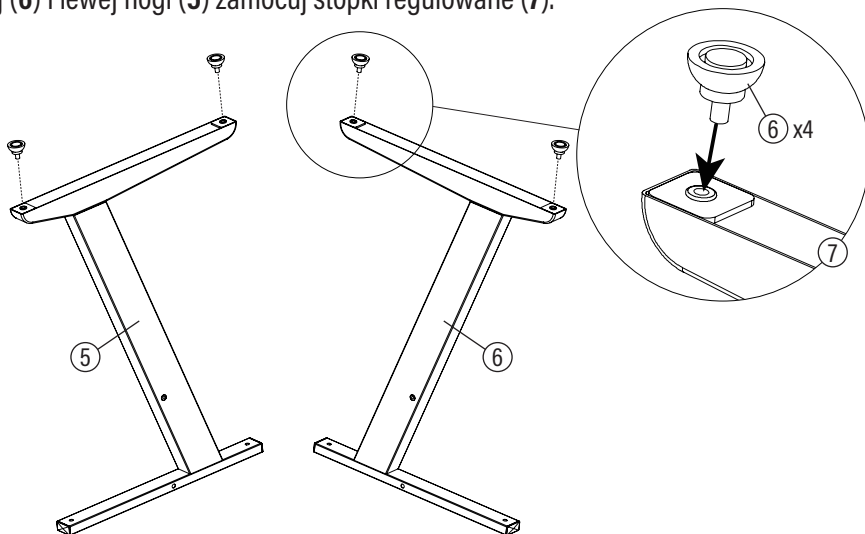
| | | |
|----|---|--------|
| 8 |  | 1 SZT. |
| 9 |  | 1 SZT. |
| 10 |  | 1 SZT. |
| 11 |  | 1 SZT. |

| | | | | | | |
|---|---|--|--|--|--|--|
|  A M6×12mm (x4) |  B M6×30mm (x10) |  C M6×45mm (x4) |  D M4×16mm (x4) |  E M5×12mm (x2) |  F S=4mm (x1) |  G (x2) |
|---|---|--|--|--|--|--|

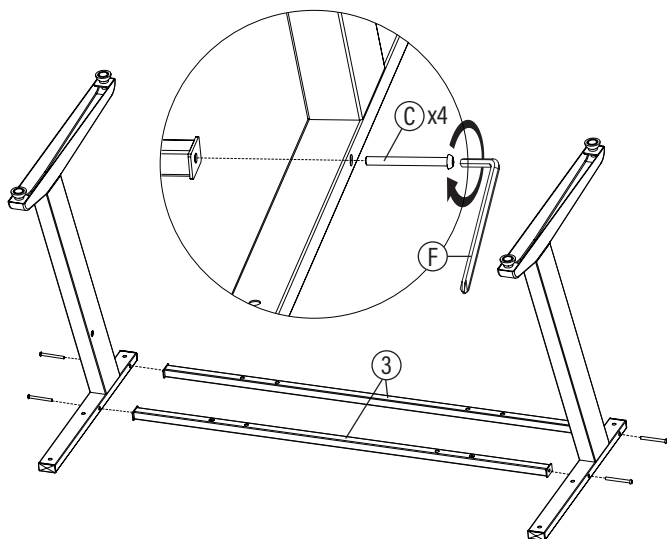
MONTAŻ BIURKA

UWAGA! ŚRUBKI DOKRĘCAJ DELIKATNIE. ZBYT DUŻE UŻYCIE SIŁY MOŻE USZKODZIĆ ELEMENTY I ŚRUBKI!

1. Do prawej (6) i lewej nogi (5) zamocuj stópki regulowane (7).



2. Zamocuj prawą (6) i lewą nogę (5) stołu do poprzeczek (3).

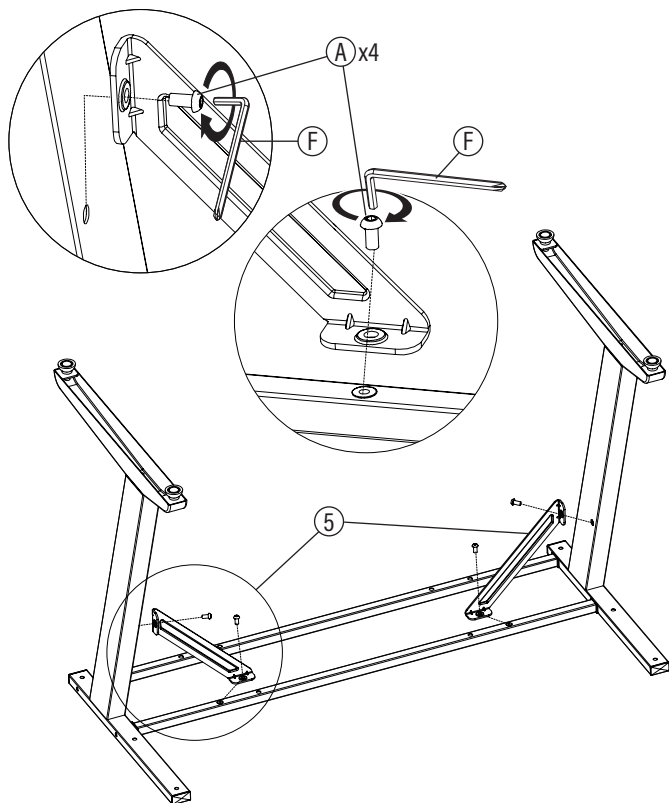


M6×45mm (x4)



S=4mm (x1)

3. Do złożonych nóg przykręć wsporniki (4) wg poniższego schematu.

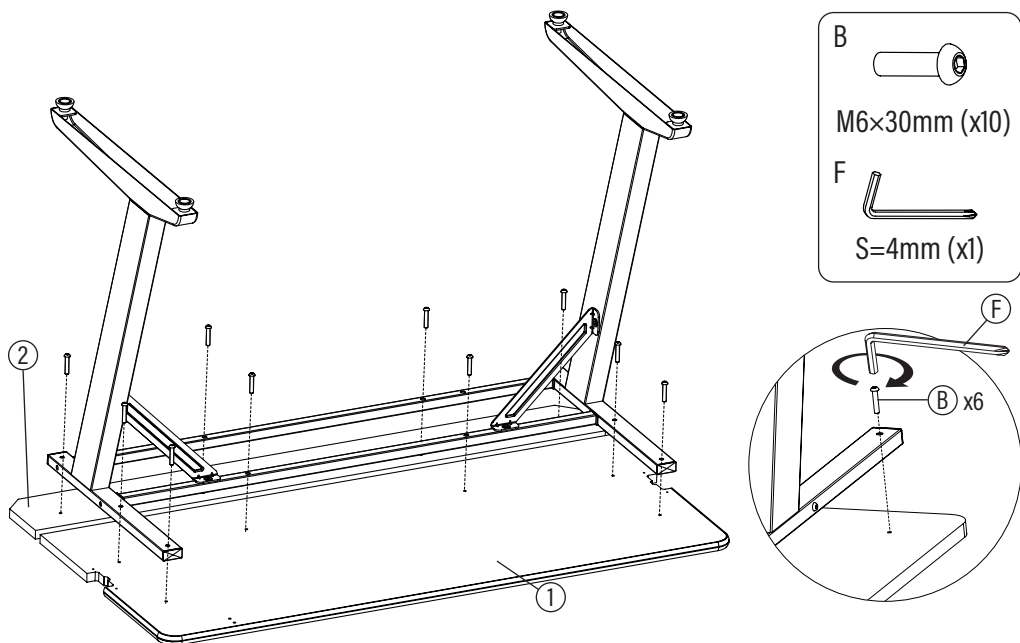


M6×12mm (x4)

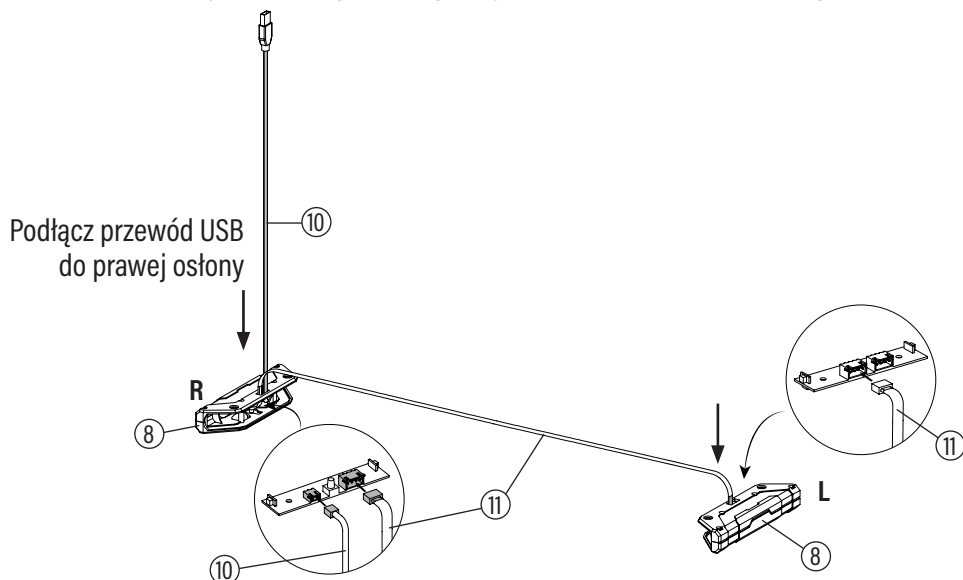


S=4mm (x1)

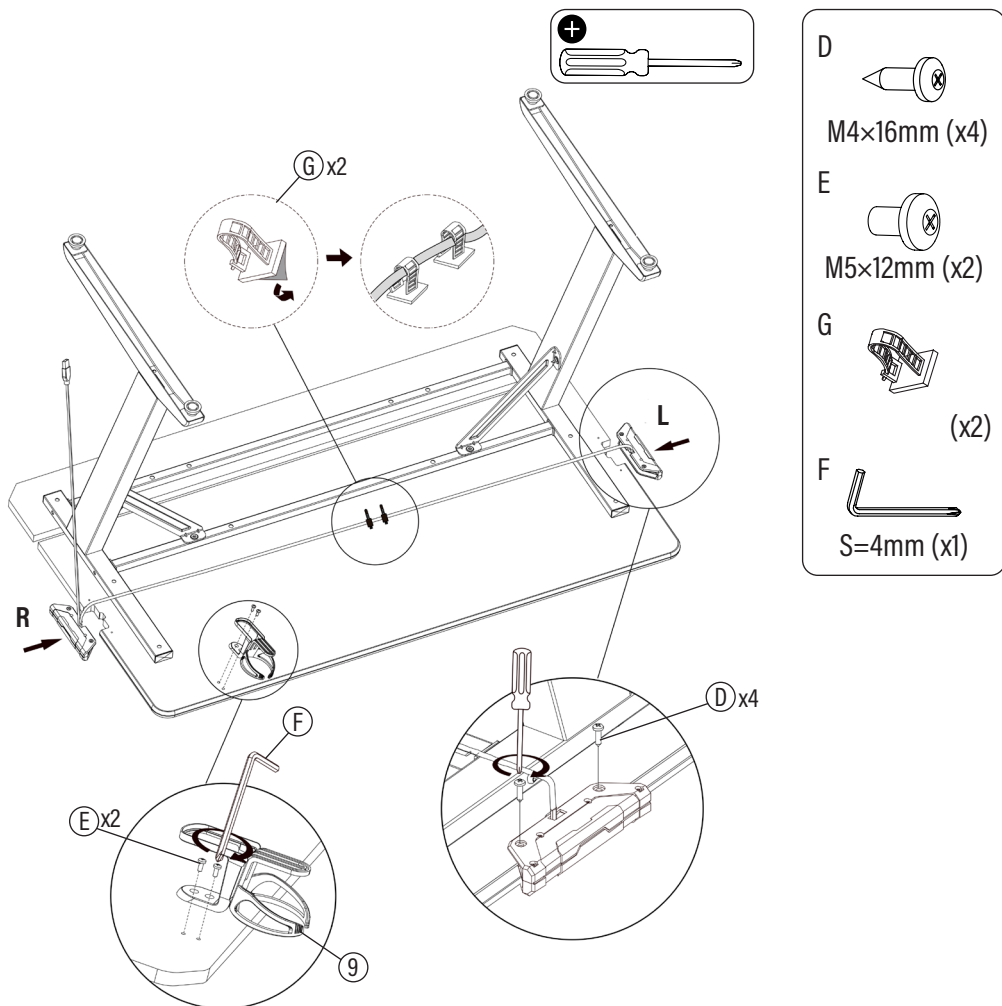
4. Połóż blat (1 i 2) do góry otworami, i postaw na nim złożony wcześniej stelaż. Za pomocą wkrętów (B) oraz klucza imbusowego(F) przykręć stelaż do blatu.



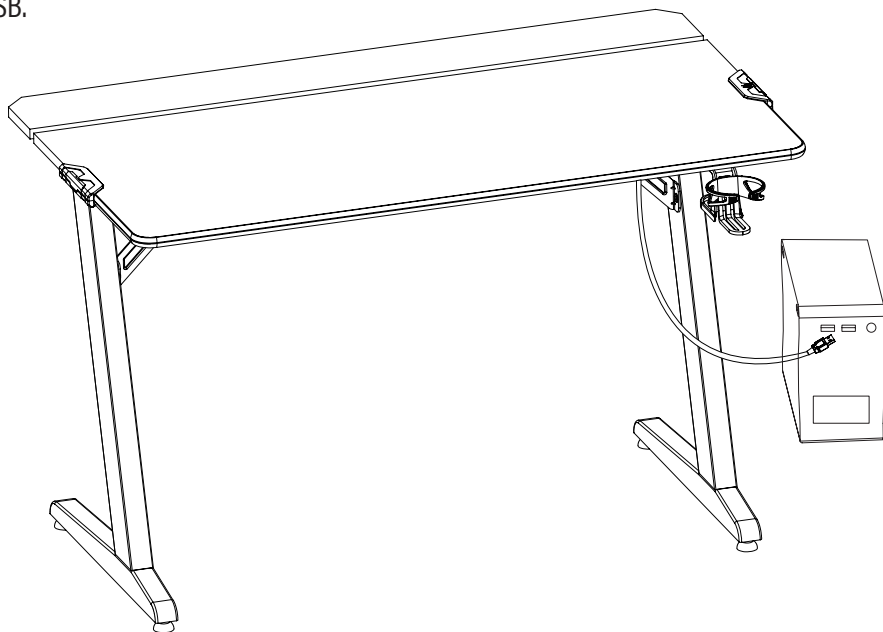
5. Połącz przewód USB (10) z prawą osłoną RGB (8R). Przewód łączący osłony (11) podłącz do prawej osłony RGB (8R) oraz lewej osłony RGB (8L). Przed podłączeniem oświetlenia do zasilania upewnij się, że wszystkie wtyki są prawidłowo zamocowane w gniazdach.



6. Zamocuj osłony RGB w wyznaczonych wycięciach w blacie biurka. Do zabezpieczenia przewodu skorzystaj z opasek na przewody (**G**). Przykręć śrubokrętem lub wkrętarką osłony do blatu korzystając z wkrętów (**D**). Korzystając z klucza imbusowego oraz wkrętów (**E**) zamocuj uchwyt na słuchawki/kubek (**9**) na blacie.

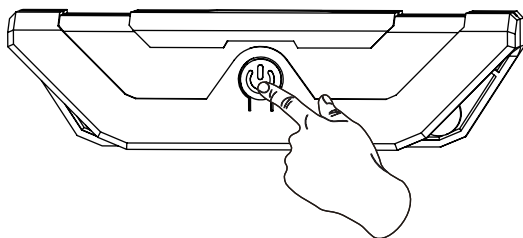


7. Postaw biurko na nogi oraz podłącz przewód USB do komputera, lub innego źródła zasilania USB.



OBSŁUGA OŚWIETLENIA LED

Biurko elektryczne posiada oświetlenie LED RGB, którym steruje się za pomocą przycisku w prawej osłonie RGB.



Opis działania oświetlenia:

Oświetlenie działa w 9 różnych trybach, po każdym naciśnięciu przycisku, przechodzimy do kolejnego trybu. Pierwsze naciśnięcie traktowane jest jako uruchomienie oświetlenia. Po ostatnim trybie kolejność trybów się powtarza. Aby wyłączyć oświetlenie należy przytrzymać przycisk przez 3 sekundy.

| LICZBA NACIŚNIĘĆ PRZYCISKU | TRYB |
|----------------------------|---------------------|
| 1 | Kolor niebieski |
| 2 | Kolor czerwony |
| 3 | Kolor zielony |
| 4 | Kolor żółto-zielony |

| | |
|---|-----------------------------|
| 5 | Kolor cyjanowy |
| 6 | Kolor magenta |
| 7 | Kolor biały |
| 8 | Automatyczna zmiana kolorów |
| 9 | Płynna zmiana kolorów |

CZYSZCZENIE I KONSERWACJA

INFORMACJE OGÓLNE DOTYCZĄCE CZYSZCZENIA I KONSERWACJI.

Biurko czyść suchą ściereczką. W przypadku większych zabrudzeń, przetrzyj wilgotną ściereczką, po czym wytrzyj do sucha.

Części metalowe czyść wilgotną ściereczką. Nie używaj mocnych, ani ścierających detergentów. Mogą one uszkodzić powłokę lakierniczą produktu.

Powłoka lakiernicza produktu nie jest odporna na działanie ostrych czyszczynek, ścierniw, ostrych przedmiotów. Nie używaj ostrych narzędzi do czyszczenia blatu biurka.

UWAGA!

PRZED ZASTOSOWANIEM PREPARATU DO CZYSZCZENIA NALEŻY WYKONAĆ PRÓBĘ W MAŁO WIDOCZNYM MIEJSCU BIURKA, ŻEBY SPRAWDZIĆ JAK ZACHOWUJE SIĘ MATERIAŁ PODCZAS CZYSZCZENIA.

CZYSZCZENIE I KONSERWACJA ELEMENTÓW PLASTIKOWYCH.

Do czyszczenia elementów plastikowych należy używać czystej ściereczki nasączonej wodą z dodatkiem obojętnego chemicznie mydła. Nie wolno czyścić środkami chemicznymi! Zawsze należy przeprowadzić próbę czyszczenia na niewidocznych, ukrytych miejscach.

PROBLEMY I ROZWIĄZANIA

| PROBLEM | PRZYCZYNA | ROZWIĄZANIE |
|--|---|--|
| Brak możliwości przykręcenia elementów konstrukcyjnych biurka. | Brak elementów z zestawu montażowego w blistrze dołączonym do produktu. | Skontaktuj się z producentem. |
| Biurko po pewnym czasie przestało być stabilne. | Śruby montażowe poluzowały się podczas użytkowania. | Dokręć wszystkie śruby biurka. |
| | Biurko zostało ustawione na nierównym podłożu. | Użyj regulacji stópek w nogach. |
| Oświetlenie LED nie działa | Niewłaściwie podłączony przewód. | Upewnij się, że przewód zasilający światła jest prawidłowo podłączony do źródła zasilania. |

EKOLOGICZNA I PRZYJAZNA DLA ŚRODOWISKA UTYLIZACJA

To urządzenie jest oznaczone, zgodnie z Dyrektywą Parlamentu Europejskiego i Rady 2012/19/UE z dnia 4 lipca 2012 r. w sprawie zużytego sprzętu elektrycznego i elektronicznego (WEEE) symbolem przekreślonego kontenera na odpady:



Nie należy wyrzucać urządzeń oznaczonych tym symbolem, razem z odpadami domowymi. Urządzenie należy zwrócić do lokalnego punktu przetwarzania i utylizacji odpadów lub skontaktować się z władzami miejskimi.

MOŻESZ POMÓC CHRONIĆ ŚRODOWISKO!

Właściwe postępowanie ze zużytym sprzętem elektrycznym i elektronicznym przyczynia się do uniknięcia szkodliwych dla zdrowia ludzi i środowiska naturalnego konsekwencji, wynikających z obecności składników niebezpiecznych oraz niewłaściwego składowania i przetwarzania takiego sprzętu.

WARUNKI GWARANCJI DOTYCZĄCE BIURKA

1. ART-DOM Sp. z o.o. z siedzibą w Łodzi (92-402) przy ul. Zakładowej 90/92 Numer Krajowego Rejestru Sądowego 0000354059 (Gwarant) gwarantuje, że zakupione urządzenie jest wolne od wad fizycznych. Gwarancja obejmuje tylko wady wynikające z przyczyn tkwiących w rzeczy sprzedanej (wady fabryczne).
2. Ujawniona wada zostanie usunięta na koszt Gwaranta w ciągu 14 dni od daty zgłoszenia uszkodzenia do serwisu autoryzowanego lub punktu sprzedaży.
3. W wyjątkowych przypadkach, np. konieczności sprowadzenia części zamiennych od producenta, termin naprawy może zostać wydłużony do 30 dni.
4. Okres gwarancji dla użytkownika wynosi 24 miesiące od daty wydania towaru.
5. Towar przeznaczony jest do używania wyłącznie w warunkach indywidualnego gospodarstwa domowego.
6. Gwarancja nie obejmuje:
 - a. uszkodzeń powstałych na skutek używania urządzenia niezgodnie z instrukcją obsługi,
 - b. uszkodzeń mechanicznych, chemicznych lub termicznych,
 - c. napraw i modyfikacji dokonanych przez firmy lub osoby nieposiadające autoryzacji producenta,
 - d. części z natury łatwo zużywalnych lub materiałów eksploatacyjnych takich jak: baterie, żarówki, bezpieczniki, filtry, pokrętła, półki, akcesoria,
 - e. instalacji, konserwacji, przeglądów, czyszczenia, odblokowania, usunięcia zanieczyszczeń oraz instruktażu.

6. O sposobie usunięcia wady decyduje Gwarant. Usunięcie potwierdzonej wady urządzenia nastąpi poprzez wykonanie naprawy gwarancyjnej lub wymianę urządzenia. Gwarant może dokonać naprawy, gdy kupujący żąda wymiany lub Gwarant może dokonać wymiany, gdy kupujący żąda naprawy, jeżeli doprowadzenie do zgodności towaru (urządzenia) zgodnie z udzieloną gwarancją w sposób wybrany przez kupującego jest niemożliwe albo wymagałoby nadmiernych kosztów dla Gwaranta. W szczególnie uzasadnionych wypadkach, jeżeli naprawa i wymiana są niemożliwe lub wymagałyby nadmiernych kosztów dla Gwaranta może on odmówić doprowadzenia towaru do zgodności z udzieloną gwarancją i zaproponować inny sposób załatwienia reklamacji z gwarancji.
7. Wymiany towaru dokonuje punkt sprzedaży, w którym towar został zakupiony (wymiana lub zwrot gotówki) lub autoryzowany punkt serwisowy, jeżeli dysponuje taką możliwością (wymiana). Zwracane urządzenie musi być kompletne, bez uszkodzeń mechanicznych. Niespełnienie tych warunków może spowodować nieuznanie gwarancji.
8. W przypadku braku zgodności towaru z umową sprzedaży, kupującemu z mocy prawa przysługują środki ochrony prawnej ze strony i na koszt sprzedawcy, a gwarancja nie ma wpływu na te środki ochrony prawnej.
9. Niniejsza gwarancja obowiązuje na terytorium Polski.
10. Warunkiem dokonania naprawy lub wymiany urządzenia w ramach gwarancji jest przedstawienie dowodu zakupu oraz użytkowanie towaru zgodnie z informacjami zawartymi w instrukcji obsługi.

UWAGA: Uszkodzenie lub usunięcie tabliczki znamionowej z urządzenia może spowodować nieuznanie gwarancji.

Cały czas udoskonalamy nasze produkty, dlatego mogą się one nieznacznie różnić od zdjęć przedstawionych na opakowaniu oraz w instrukcji obsługi. Przed przystąpieniem do użytkowania urządzenia przeczytaj instrukcję obsługi.

ART-DOM Sp. z o.o., ul. Zakładowa 90/92, 92-402 Łódź, info@artdom.net.pl. Numer Krajowego Rejestru Sądowego 0000354059.



v.2

SAFETY CONDITIONS AND HAZARDS

1. Please read this manual carefully and follow it strictly.
2. The desk should be used for its intended purpose and with due care.
3. Do not interfere with the design of the desk, as this may void the warranty and compromise the user's safety.
4. Do not sit on a desk or put things on it whose weight and structure may damage it.
5. It is forbidden to use the desk in potentially dangerous places.
6. The desk must be assembled according to the instructions below.
7. The desk should only be placed on a level and stable ground.
8. This product may only be operated by children 8 or more years old, mentally and/or physically deficient persons and persons without knowledge of or experience in operation of this appliance type if supervised or instructed in safe operation, with clear understanding of all related risks. Children should not play with the device. Unsupervised children should not carry out maintenance and cleaning of the device.
9. Do not expose the product to harmful weather conditions.
10. The product should only be used at home, at room temperature.
11. Do not allow children to play with plastic bags from the packaging. Risk of suffocation!
12. To prevent damage to the desk, it is recommended to use additional pads and mats.
13. To prevent damage to the floor, it is recommended to use foot pads for the desk feet.
14. Do not use the desk when its screws or bolts are not tight enough. This may result in damage to the product or an accident.
15. To extend the service life of the product and improve the comfort of its use, tighten all the bolts in the desk every 2-3 months.
16. When unpacking parts of the desk, avoid using sharp tools so as not to damage the product.
17. Do not use the desk when you can see serious damage to its top and/or frame, e.g. cracks.
18. When installing the desk, it is recommended to use the help of another person.
19. Do use the cup and headphones holders to store items whose weight and/or design may damage them.
20. When installing the desk, use only the parts supplied in the set.
21. Do not use LED lights when they are improperly connected to the power supply and/or with damaged wiring. This may damage the LED lights as well as the power source.

CAUTION! DO NOT EXCEED THE MAXIMUM PERMISSIBLE LOAD! THIS CAN LEAD TO SERIOUS PERSONAL INJURY.

INTRODUCTION

Thank you for the trust you have placed in us when you purchased your **MAD DOG** device. We are convinced that this high quality device will provide you with a lot of joy and satisfaction during its use.

PLEASE CAREFULLY READ AND FOLLOW THE OPERATING MANUAL!

This device is intended for domestic or similar, non-commercial use.

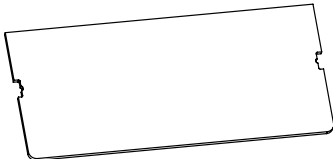
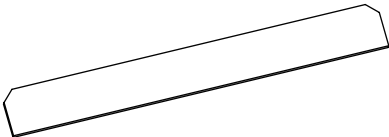
The manufacturer will not be held liable for damages resulting from improper or non-compliant use.


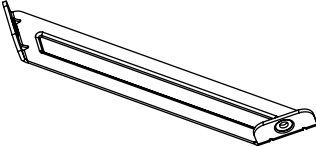
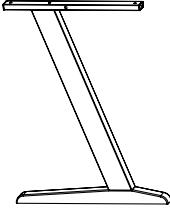
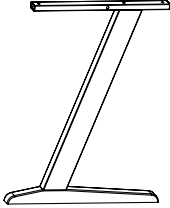
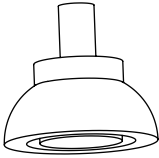
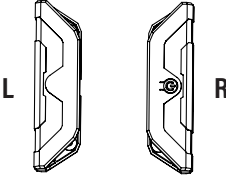
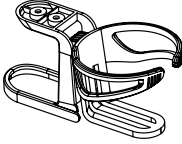


TECHNICAL DATA

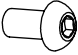
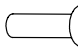

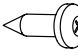
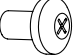


| Model | GD100K |
|-----------------------|--------------------------|
| Top width | 120 cm |
| Top depth | 70 cm |
| Desk height | 76 cm |
| Lifting capacity | <80 kg |
| Accessories | Headphone and cup holder |
| Lighting power supply | 5 V |

DEVICE DESCRIPTION

1. Follow the instructions and perform the steps below in order. You will find all the necessary items for assembly, including they key, in the box.
2. In the attached manual you will find the list of all the elements required to assemble the desk. Order all elements and see if the whole is in accordance with the following breakdown of the parts included in the kit.
3. List of all components of the MAD DOG GD100K set:

| | | |
|---|---|-------|
| 1 |  | 1 PC. |
| 2 |  | 1 PC. |

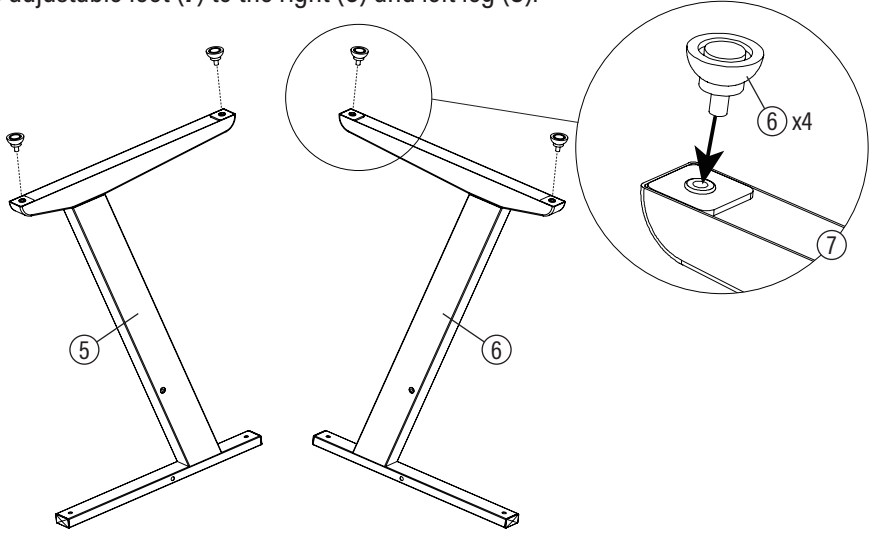
| | | |
|----|---|--------|
| 3 |  | 2 PCS. |
| 4 |  | 2 PCS. |
| 5 |  | 1 PC. |
| 6 |  | 1 PC. |
| 7 |  | 4 PCS. |
| 8 |  | 1 PC. |
| 9 |  | 1 PC. |
| 10 |  | 1 PC. |
| 11 |  | 1 PC. |

| | | | | | | |
|--|--|---|---|---|---|---|
|  A M6×12mm (x4) |  B M6×30mm (x10) |  C M6×45mm (x4) |  D M4×16mm (x4) |  E M5×12mm (x2) |  F S=4mm (x1) |  G (x2) |
|--|--|---|---|---|---|---|

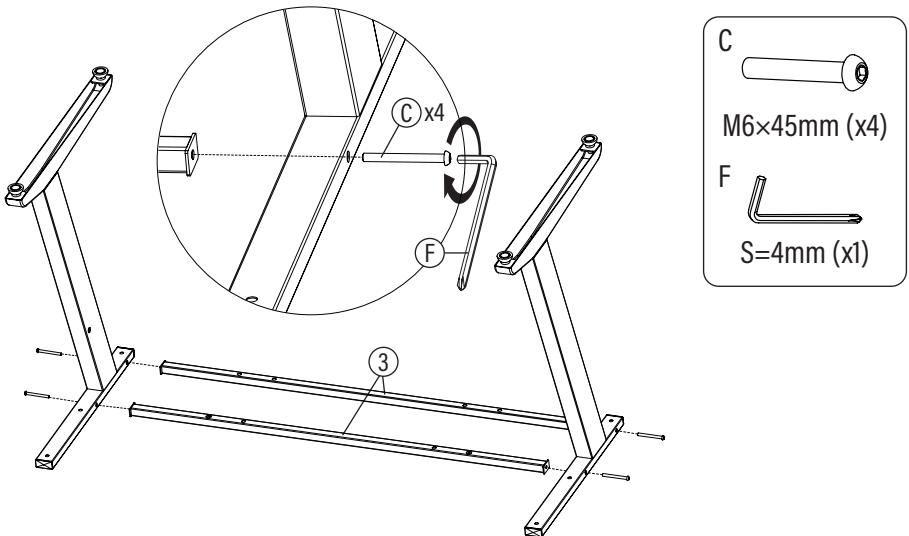
ASSEMBLING THE DESK

CAUTION! TIGHTEN THE BOLTS GENTLY. EXCESSIVE USE OF FORCE MAY DAMAGE THE COMPONENTS AND BOLTS!

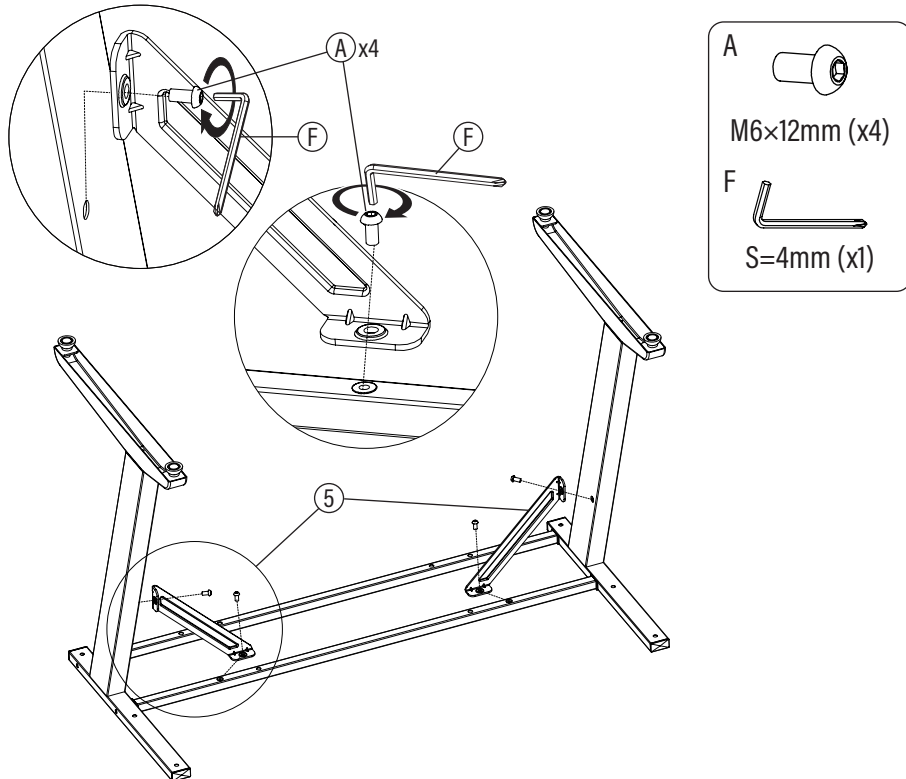
1. Attach the adjustable feet (7) to the right (6) and left leg (5).



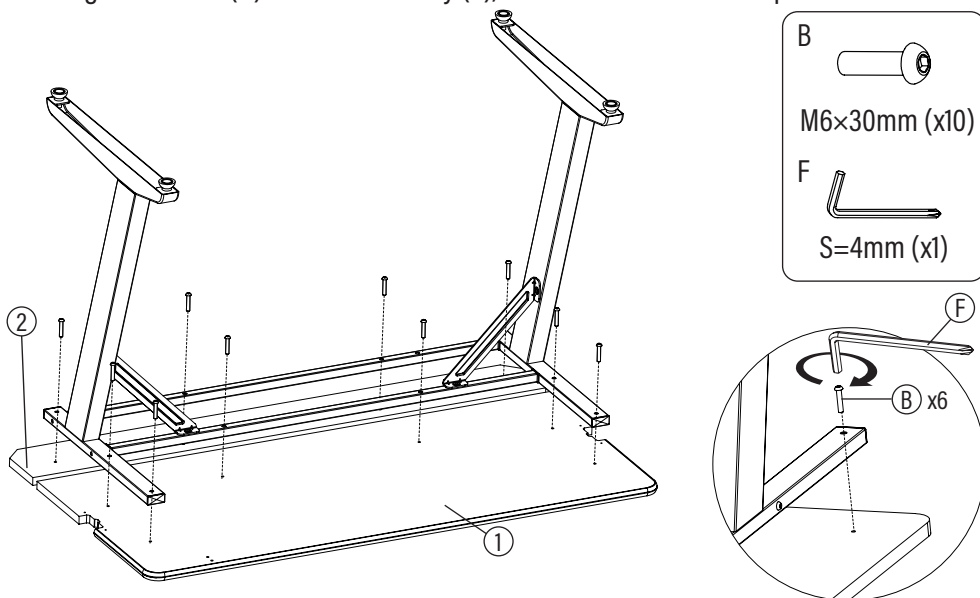
2. Attach the right (6) and left leg (5) of the desk to the crossbars (3).



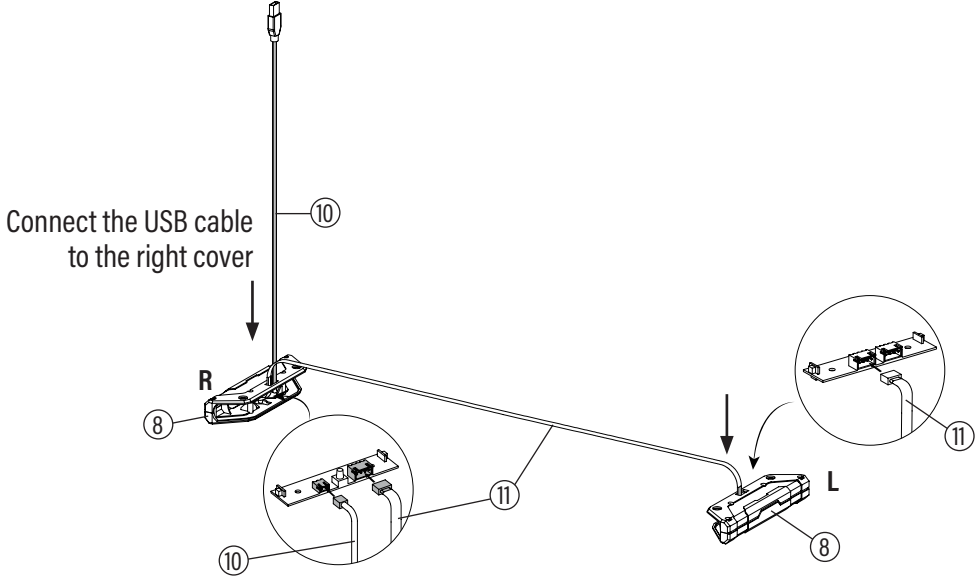
3. Screw the brackets (4) according to the diagram below to the installed legs.



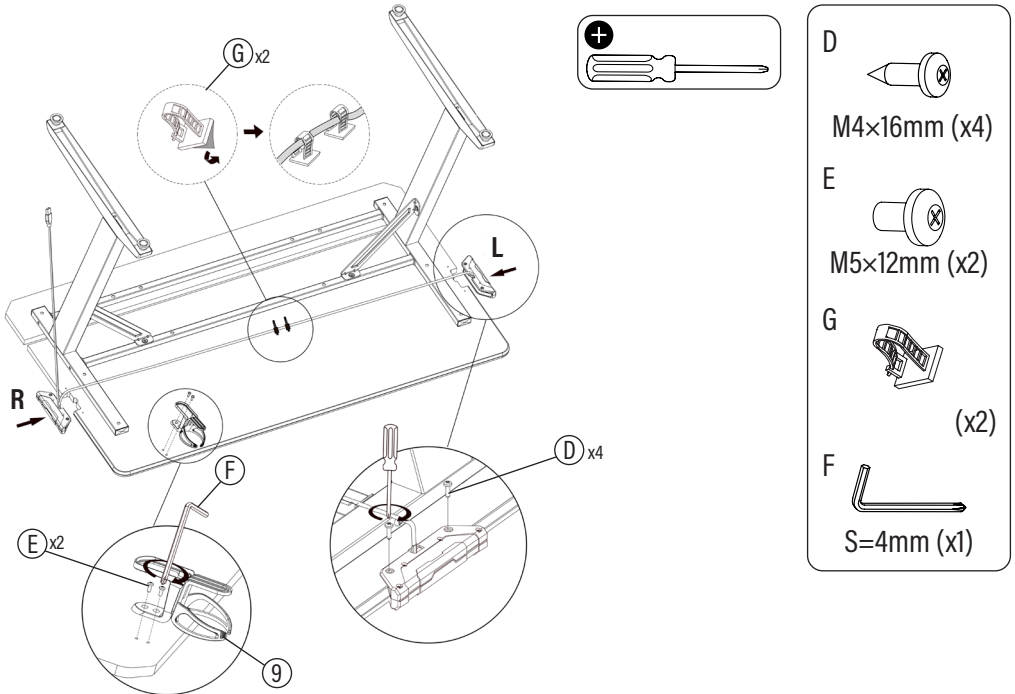
4. Place the table top (1 and 2) holes facing up, and place the previously assembled frame on it. Using the screws (B) and the Allen key (F), screw the frame to the top.



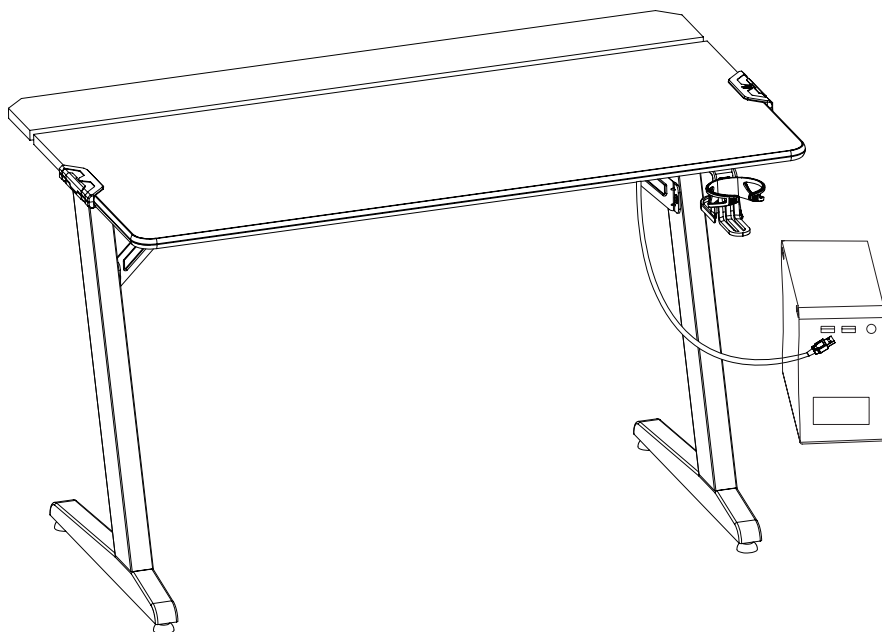
5. Connect the USB cable (10) to the right RGB cover (8R). Connect the cover connection cable (11) to the right RGB cover (8R) and the left RGB cover (8L). Before connecting the lighting to the power supply, make sure that all plugs are properly fixed in the sockets.



6. Attach the RGB covers in the designated cutouts in the desk top. Use cable ties (G) to secure the cable. Using a screwdriver screw the cover to the top (D). Using the Allen key and the screws (E), attach the headphone/cup holder (9) to the top.

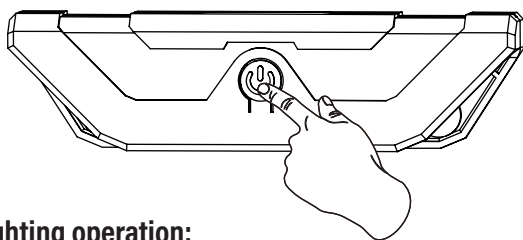


7. Put the desk on its feet and connect the USB cable to a computer or other USB power source.



LED LIGHTING OPERATION

The electric desk has RGB LED lighting, which is controlled by a button in the right RGB cover.



Description of lighting operation:

The lighting works in 9 different modes, each time the button is pressed, we switch to the next mode. The first press is treated as starting the lighting. After the last mode, the order of modes is repeated. To turn off the lighting, hold the button for 3 seconds.

| NUMBER OF BUTTON PRESSES | MODE |
|--------------------------|--------------|
| 1 | Blue |
| 2 | Red |
| 3 | Green |
| 4 | Yellow-green |
| 5 | Cyan |
| 6 | Magenta |

| | |
|---|-------------------------|
| 7 | White |
| 8 | Automatic colour change |
| 9 | Smooth colour change |

CLEANING AND MAINTENANCE

GENERAL CLEANING AND MAINTENANCE INFORMATION.

Clean the desk with a dry cloth. For larger dirt, wipe with a damp cloth, then wipe dry.

Clean metal parts with a damp cloth. Do not use strong or abrasive detergents. They may damage the coating of the product.

The paint coating of the product is not resistant to sharp cleaners, abrasives, sharp objects. Do not use sharp tools to clean the desk top.

CAUTION!

BEFORE USING A CLEANING AGENT, PERFORM A TEST IN A LOW-VISIBILITY PLACE OF THE DESK TO CHECK HOW THE MATERIAL BEHAVES DURING CLEANING.

CLEANING AND MAINTENANCE OF PLASTIC COMPONENTS.

For cleaning plastic components, use a clean cloth soaked in water with the addition of a chemically inert soap. Do not clean with chemicals! Always perform cleaning test on invisible, hidden locations.

PROBLEMS AND SOLUTIONS

| PROBLEM | CAUSE | SOLUTION |
|--|--|---|
| It is not possible to screw the structural elements of the desk. | There are no components from the assembly kit in the blister pack included with the product. | Contact your authorized service centre. |
| After some time, the desk ceased to be stable. | The mounting bolts have become loose during use. | Re-tighten all the desk bolts. |
| | The desk was placed on uneven ground. | Use the adjustment feet in the legs. |
| The LED light is not working. | Incorrectly connected cable. | Ensure that the light power cord is properly connected to a power source. |

ECO-FRIENDLY AND ENVIRONMENTALLY FRIENDLY DISPOSAL

This device is marked, in accordance with Directive 2012/19/EU of the European Parliament and of the Council of 4 July 2012 on waste electrical and electronic equipment (WEEE), with the symbol of a crossed-out waste container:



Do not dispose of the device marked with this symbol together with household waste.

For disposal return the device to your local waste treatment and disposal facility or contact your local authorities.

YOU CAN HELP PROTECT THE ENVIRONMENT!

Proper handling of waste electrical and electronic equipment contributes to avoiding harmful consequences for human health and the environment resulting from the presence of hazardous components and improper storage and processing of such equipment.

GAMING DESK WARRANTY CONDITIONS

1. ART-DOM Sp. z o.o. with its registered office in Łódź (92-402) at ul. Zakładowa 90/92 National Court Register Number 0000354059 (Guarantor) guarantees that the purchased device is free from physical defects. The warranty covers only defects resulting from the causes inherent in the item sold (manufacturing defects).
2. A disclosed defect will be removed at the Guarantor's expense within 14 days from the date of reporting the damage to the authorized service or point of sale.
3. In exceptional cases, e.g. the need to import spare parts from their manufacturer, the repair period may be extended up to 30 days.
4. The warranty period for the user is 24 months from the date of delivery of the goods.
5. The goods are intended for use only in the conditions of an individual household.
6. The present warranty does not cover:
 - a. damage caused by using the device in a manner inconsistent with the user manual,
 - b. mechanical, chemical or thermal damage,
 - c. repairs and modifications made by companies or persons that were not authorized to do so by the manufacturer,
 - d. parts that are easy to use or consumables such as: batteries, bulbs, fuses, filters, knobs, shelves, accessories,
 - e. installation, maintenance, inspection, cleaning, unlocking, removal of contaminants and instruction.
7. The Guarantor will select the mode of defect removal at its own discretion. Removal of a

confirmed defect of the device will take place through warranty repair or replacement of the device. The Guarantor may perform repairs when the buyer requests replacement or the Guarantor may perform replacements when the buyer requests repair, if bringing the goods (device) into conformity in accordance with the granted warranty in the manner selected by the buyer is impossible or would require excessive costs at the part of Guarantor. In particularly justified cases, if both repair and replacement are impossible or would require excessive costs for the Guarantor, the Guarantor may refuse to bring the goods into compliance with the granted warranty and propose another way to settle the warranty claim.

8. The exchange of goods is made at the point of sale at which the goods were purchased (replacement or refund) or an authorized service point, if it offers such service (replacement). The returned device must be complete, without mechanical damage. Failure to comply with these conditions may result in failure to accept the warranty claim.
9. In the event of non-compliance of the goods with the sales contract, the buyer is entitled by law to legal protection measures on the part and at the expense of the seller, and the warranty does not affect these legal protection measures.
10. The warranty is valid in Poland.
11. The condition for the warranty repair or replacement of the device is the presentation of proof of purchase and the use of the goods in accordance with the information contained in the user manual.

CAUTION! Damage or removal of the rating plate from the device may result in warranty being deemed void.

We are constantly improving our products, so they may differ slightly from the images presented on the packaging and in the user manual. Please read the user manual carefully before operating the device.

ART-DOM Sp. z o.o., ul. Zakładowa 90/92, 92-402 Łódź, info@artdom.net.pl. National Court Register number 0000354059.





MAD DOG