

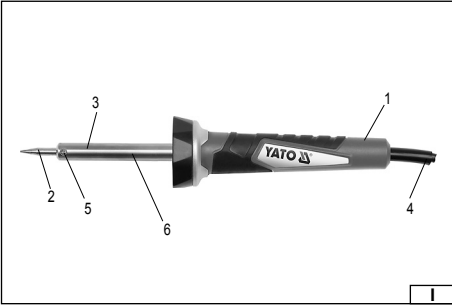
YT-8271
YT-8272
YT-8273

YATO 

- Ⓟ **LUTOWNICA OPOROWA**
- Ⓒ **SOLDERING IRON**
- Ⓓ **LÖTKOLBEN ZUM WIDERSTANDSLÖTEN**
- Ⓡ **ПАЯЛЬНИК ОПОРНЫЙ**
- Ⓐ **ПАЯЛЬНИК ОПОРНИЙ**
- Ⓛ **ELEKTRINIS LITUOKLIS**
- Ⓛ **PRETESTĪBAS LODĀMURS**
- Ⓒ **ODPOROVÁ PÁJEČKA**
- Ⓢ **ODPOROVÁ SPÁJKOVAČKA**
- Ⓗ **FORRASZTÓRÁKA**
- Ⓡ **CIOCAN DE LIPIT**
- Ⓔ **MÁQUINA DE SOLDADURA POR RESISTENCIA**



CE



- PL**
1. obudowa
 2. grot
 3. element grzejny
 4. przewód sieciowy z wtyczką
 5. mocowanie grotu
 6. tuleja osłaniająca

- GB**
1. casing
 2. soldering tip
 3. heating element
 4. cable and plug
 5. soldering tip fixture
 6. protecting sleeve

- DE**
1. Gehäuse
 2. Lötspitze
 3. Heizelement
 4. Netzleitung mit Stecker
 5. Befestigung der Lötspitze
 6. Schutzhülse

- RUS**
1. корпус
 2. стержень
 3. нагревательный элемент
 4. сетевой шнур с вилкой
 5. держатель стержня
 6. втулка

- UA**
1. корпус
 2. стержень
 3. нагрівальний елемент
 4. електричний шнур зі штепсельною вилкою
 5. тримач стержня
 6. втулка

- LT**
1. gaubtas
 2. antgalis
 3. kaitinimo elementas
 4. maitinimo kabelis su kištuku
 5. antgalio fiksavimas
 6. apsauginė mova

- LV**
1. korpuss
 2. uzgalis
 3. silđšanas elements
 4. elektrības vads ar kontakt dakšu
 5. uzgāja stiprināšana
 6. aizsardzības uzsmava

- CZ**
1. kryt
 2. hrot
 3. topné těleso
 4. přívodní kabel se zástrčkou
 5. upevňovací držák hrotu
 6. krycí pouzdro

- SK**
1. kryt
 2. hrot
 3. vyhrevné teleso
 4. kábel napájania so zástrčkou
 5. upevňovací držiak hrotu
 6. krycie puzdro

- HU**
1. ház
 2. hegy
 3. fűtőbetét
 4. hálózati kábel a dugasszal
 5. hegy rögzítése
 6. takaró hüvely

- RO**
1. carcasă
 2. vârf
 3. piesă încălzire
 4. cablu de rețea cu ștecher
 5. soclu vârf
 6. bușă protecție

- E**
1. armazón
 2. pico soldador
 3. elemento calentador
 4. cable de alimentación con clavija
 5. mandril del pico soldador
 6. camisa de protección

2011

Rok produkcji:
Production year:

Produktionsjahr:
Год выпуска:

Pik випуску:
Pagaminimo metai:

Ražošanas gads:
Rok výroby:

Rok výroby:
Gyártási év:

Anul producției utilajului:
Año de fabricación:

TOYA S.A. ul. Sottosowicka 13-15, 51-168 Wrocław, Polska



Przeczytać instrukcję
 Read the operating instruction
 Bedienungsanleitung durchgelesen
 Прочитать инструкцию
 Perskaityti instrukciją
 Jālasa instrukciju
 Přečteť návod k použití
 Prečítať návod k obsluhu
 Olvasni utasítást
 Citești instrucțiunile
 Lea la instrucción



Używać gogli ochronnych
 Wear protective goggles
 Пользоваться защитными очками
 Користуйтесь захисними окулярами
 Vairāk apsauginius akinius
 Jālieto drošības brilles
 Používaj ochranné brýle
 Používaj ochranné okuliare
 Használjon védőszemüveget!
 Intrebuințează ochelari de protejare
 Use protectores del oído

230V

~50Hz

Napięcie i częstotliwość znamionowa
 Spannung und Nennfrequenz
 Номинальное напряжение и частота
 Номінальна напруга та частота
 Ītampa ir nominālais dažnība
 Nominālais spriegums un nomināla frekvence
 Jmenovitě napětí a frekvence
 Menovitě napätie a frekvencia
 Névleges feszültség és frekvencia
 Tensiunea și frecvența nominală
 Tensión y frecuencia nominal

30W 60W 80W

Moc znamionowa
 Nennleistung
 Номинальная мощность
 Номінальна потужність
 Nomināli galia
 Nomināla spēja
 Jmenovitý výkon
 Menovitý výkon
 Névleges teljesítmény
 Consum de putere nominală
 Potencia nominal

400°C 500°C 520°C

Temperatura nagrzewania
 Temperatur zum Erhitzen
 Температура нагрева
 Температура нагрівання
 Kaitinimo temperatūra
 Uzslīdīšanas temperatūra
 Teplota ohřevu
 Teplota ohrevu
 Felmelegítési hőmérséklet
 Temperatura de încălzire
 Temperatura de calentamiento



ОХРОНА ŚRODOWISKA

Symbol wskazujący na selektywne zbieranie zużytego sprzętu elektrycznego i elektronicznego. Zużyte urządzenia elektryczne są surowcami wtórnymi - nie wolno wyrzucać ich do pojemników na odpady domowe, ponieważ zawierają substancje niebezpieczne dla zdrowia ludzkiego i środowiska! Prosimy o aktywną pomoc w oszczędnym gospodarowaniu zasobami naturalnymi i ochronie środowiska naturalnego przez przekazanie zużytego urządzenia do punktu składowania zużytych urządzeń elektrycznych. Aby ograniczyć ilość usuwanych odpadów konieczne jest ich ponowne użycie, recykling lub odzysk w innej formie.

ENVIRONMENTAL PROTECTION

Correct disposal of this product: This marking shown on the product and its literature indicates this kind of product mustn't be disposed with household wastes at the end of its working life in order to prevent possible harm to the environment or human health. Therefore the customers is invited to supply to the correct disposal, differentiating this product from other types of refusals and recycle it in responsible way, in order to re-use this components. The customer therefore is invited to contact the local supplier office for the relative information to the differentiated collection and the recycling of this type of product.

UMWELTSCHUTZ

Das Symbol verweist auf ein getrenntes Sammeln von verschlissenen elektrischen und elektronischen Ausrüstungen. Die verbrauchten elektrischen Geräte sind Sekundärrohstoffe – sie dürfen nicht in die Abfallbehälter für Haushalte geworfen werden, da sie gesundheits- und umweltschädigende Substanzen enthalten! Wir bitten um aktive Hilfe beim sparsamen Umgang mit Naturressourcen und dem Umweltschutz, in dem die verbrauchten Geräte zu einer Annahmestelle für solche elektrischen Geräte gebracht werden. Wie die Menge der zu beseitigenden Abfälle zu begrenzen, ist ihr erneuter Gebrauch, Recycling oder Wiedergewinnung in anderer Form notwendig.

ОХРАНА ОКРУЖАЮЩЕЙ СРЕДЫ

Данный символ обозначает селективный сбор изношенной электрической и электронной аппаратуры. Изношенные электроустройства – вторичное сырье, в связи с чем запрещается выбрасывать их в корзины с бытовыми отходами, поскольку они содержат вещества, опасные для здоровья и окружающей среды! Мы обращаемся к Вам с просьбой об активной помощи в отрасли экономного использования природных ресурсов и охраны окружающей среды путем передачи изношенного устройства в соответствующий пункт хранения аппаратуры такого типа. Чтобы ограничить количество уничтожаемых отходов, необходимо обеспечить их вторичное потребление, рециклинг или другие формы возврата.

ОХРОНА НАВКОЛИШНЬОГО СЕРЕДОВИЩА

Вказаний символ означає селективний збір спрацьованої електричної та електронної апаратури. Спрацьовані електропристрої є вторинною сировиною, у зв'язку з чим заборонено викидати їх у сміттєнки з побутовими відходами, оскільки вони містять речовини, що загрожують здоров'ю та навколишньому середовищу! Звертаємося до Вас з проханням стосовно активної допомоги у галузі охорони навколишнього середовища та економічного використання природних ресурсів шляхом передачі спрацьованих електропристроїв у відповідний пункт, що займається їх переробленням. З метою обмеження об'єму відходів, що знищуються, необхідно створити можливість для їх вторинного використання, рециклінгу або іншої форми повернення до промислового обігу.

APLINKOS APSAUGA

Simbolis nurodo, kad suvarotai elektriniai ir elektriniai įrenginiai turi būti selektyviai surenkami. Suvarotai elektriniai įrenginiai, – tai antrinės žaliavos – jų negalima išmesti į namų ūkio atliekų konteinerį, kadangi savo sudėtyje turi medžiagų pavojingų žmogaus sveikatai ir aplinkai! Kviečiame aktyviai bendradarbiauti ekonomiškae natūralių išteklių tvarkyme perduodant netinkamą vartoti įrangą į suvarotų elektros įrenginių surinkimo punktą. Šalinamų atliekų kiekiui apriboti yra būtinas jų pakartotinis panaudojimas, reciklingas arba medžiagų atgavimas kitose perdirboje formoje.

VIDES AIZSARDŽĪBA

Simbols rāda izlieto elektrisko un elektronisko iekārtu selektīvu savākšanu. Izlietotas elektriskas iekārtas ir otrreizējas izejvielas – nevar būt izmestas ar mājaismniecības atkritumiem, jo satur substances, bīstamas cilvēku veselībai un videi! Lūdzam aktīvi palīdzēt saglabāt dabisku bagātību un sargāt vidi, pasniedzot izlieto iekārtu izlietotas elektriskas ierīces savākšanas punktā. Lai ierobežot atkritumu daudzumu, tiem jābūt vēlreiz izlietotiem, pārstrādātiem vai dabūtiem atpakaļ citā formā.

ОХРОНА ЖІТОВИНОГО ПРОСТРІДИ

Symbol poukazuje na nutnosť separovaného sberu opotrebovaných elektrických a elektronických zariadení. Opotrebovaná elektrická zariadenia jsou zdrojom druhotných surovín – je zakázané vyhadzovať ich do kontajnerov na komunálny odpad, jelikož obsahujú látky nebezpečné ľudskému zdraviu a životnému prostrediu! Prosimе o aktívnu pomoc pri úsporném hospodárení s prírodnými zdrojmi a ochrane životného prostredia tým, že opotrebované použité zariadenia do sberného strediska použitých elektrických zariadení. Aby sa obmedzil množstvo odpadů, je nevyhnutné jejich opätovné využití, recyklace nebo jiná forma regenerace.

ОХРОНА ЖІТОВНОГО ПРОСТРЕДІА

Symbol poukazuje na nutnosť separovaného zberu opotrebovaných elektrických a elektronických zariadení. Opotrebované elektrické zariadenia sú zdrojom druhotných surovín – je zakázané vyhadzovať ich do kontajnerov na komunálny odpad, nakoľko obsahujú látky nebezpečné ľudskému zdraviu a životnému prostrediu! Prosimе o aktívnu pomoc pri hospodárení s prírodnými zdrojmi a pri ochrane životného prostredia tým, že opotrebované zariadenia odovzdáte do zberného strediska opotrebovaných elektrických zariadení. Aby sa obmedzilo množstvo odpadov, je nutné ich opätovné využitie, recyklácia alebo iné formy regenerácie.

KÖRNYEZETVEDELLEM

A használt elektromos és elektronikus eszközök szelektív gyűjtésére vonatkozó jelzés: A használt elektromos berendezések újrafelhasználható nyersanyagok – nem szabad őket a háztartási hulladékokkal kidobni, mivel az emberi egészségre és a környezetre veszélyes anyagokat tartalmaznak! Kérjük, hogy aktívan segítse a természeti forrásokkal való aktív gazdálkodást az használt berendezéseknek a tönkrermeti elektromos berendezéseket gyűjtő pontra történő beszállításával. Ahhoz, hogy a megsemmisítendő hulladékok mennyiségének csökkentése érdekében szükséges a berendezések ismételt vagy újra felhasználása, illetve azoknak más formában történő visszanyerése.

PROTEJAREA MEDIULUI

Simbolul adunării selective a utilajelor electrice și electronice. Utilajele electrice uzate sunt materie primă repetată – este interzisă aruncarea lor la gunoi, deoarece conțin oțet a hăzartășii dăunătoare sănătății omenesci cât și dăunătoare mediului. Vă rugăm deci să aveți o atitudine activă în ceace privește gospodăria economică a resurselor naturale și protejarea mediului natural prin predarea utilajului uzat la punctul care se ocupă de asemenea utilaje electrice uzate. Pentru a limita cantitățile deșeurilor eliminate este necesară întreprinderea lor din nou, iar recykling sau recuperarea în altă formă.

PROTECCIÓN DEL MEDIO AMBIENTE

El símbolo que indica la recolección selectiva de los aparatos eléctricos y electrónicos usados. ¡Aparatos eléctricos y electrónicos usados son reciclados – se prohíbe tirarlos en contenedores de desechos domésticos, ya que contienen sustancias peligrosas para la salud humana y para el medio ambiente! Les pedimos su participación en la tarea de la protección y de los recursos naturales y del medio ambiente, llevando los aparatos usados a los puntos de almacenamiento de aparatos eléctricos usados. Con el fin de reducir la cantidad de los desechos, es menester utilizarlos de nuevo, reciclarlos o recuperarlos de otra manera.

CHARAKTERYSTYKA NARZĘDZIA

Lutownica przeznaczona jest do łączenia metodą lutowania materiałów metalowych za pomocą spoiw cynowo - ołowionych do lutowania miękkiego. Prawidłowa, niezawodna i bezpieczna praca przyrządu jest zależna od właściwej eksploatacji, dlatego:

Przed przystąpieniem do pracy z narzędziem należy przeczytać całą instrukcję i zachować ją.

Za wszelkie szkody i obrażenia powstałe w wyniku używania narzędzia niezgodnie z przeznaczeniem, nie przestrzegania przepisów bezpieczeństwa i zaleceń niniejszej instrukcji dostawca nie ponosi odpowiedzialności. Używanie narzędzia niezgodnie z przeznaczeniem powoduje także utratę praw użytkownika z tytułu gwarancji i niezgodności z umową sprzedaży.

WYPOSAŻENIE

Lutownica dostarczana jest w stanie kompletnym i nie posiada dodatkowego wyposażenia.

DANE TECHNICZNE

Parametr	Jednostka miary	Wartość		
Numer katalogowy		YT-8271	YT-8272	YT-8273
Napięcie sieci	[V]		~230	
Częstotliwość sieci	[Hz]		50	
Moc znamionowa	[W]	30	60	80
Czas nagrzewania	[min]	3	2,5	2
Robocza temperatura grotu	[°C]	350	430	450
Maks. temperatura grotu	[°C]	400	500	520
Wymiary grotu	[mm]	Ø3,8 x 70	Ø6 x 78	Ø6,8 x 64
Żywotność grotu	[h]		> 60	
Masa	[kg]	0,07	0,09	0,11
Klasa izolacji elektrycznej			I	
Stopień ochrony			IP20	

OGÓLNE WARUNKI BEZPIECZEŃSTWA

UWAGA! Przeczytać wszystkie poniższe instrukcje. Nieprzestrzeganie ich może prowadzić do porażenia elektrycznego, pożaru albo do uszkodzeń ciała. Pojęcie „narzędzie elektryczne” użyte w instrukcjach odnosi się do wszystkich narzędzi napędzanych prądem elektrycznym zarówno przewodowych jak i bezprzewodowych.

PRZESTRZEGAĆ PONIŻSZYCH INSTRUKCJI

Miejsce pracy

Miejsce pracy należy utrzymywać dobrze oświetlone i w czystości. Nieporządek i słabe oświetlenie mogą być przyczynami wypadków. **Nie należy pracować narzędziami elektrycznymi w środowisku o zwiększonym ryzyku wybuchu, zawierającym palne ciecze, gazy lub opary.** Narzędzia elektryczne generują iskry, które mogą spowodować pożar w kontakcie z palnymi gazami lub oparami. **Nie należy dopuszczać dzieci i osób postronnych do miejsca pracy.** Utrata koncentracji może spowodować utratę kontroli nad narzędziem.

Bezpieczeństwo elektryczne

Wtyczka przewodu elektrycznego musi pasować do gniazdka sieciowego. Nie wolno modyfikować wtyczki. Nie wolno stosować żadnych adapterów w celu przystosowania wtyczki do gniazdka. Niemodyfikowana wtyczka pasująca do gniazdka zmniejsza ryzyko porażenia prądem elektrycznym. **Unikać kontaktu z uziemionymi powierzchniami takimi jak rury, grzejniki i chłodziarki.** Uziemienie ciała zwiększa ryzyko porażenia prądem elektrycznym. **Nie należy narażać narzędzi elektrycznych na kontakt z opadami atmosferycznymi lub wilgocią.** Woda i wilgoć, która dostanie się do wnętrza narzędzia elektrycznego zwiększa ryzyko porażenia prądem elektrycznym. **Nie przeciążać kabla zasilającego. Nie używać kabla zasilającego do noszenia, podłączania i odłączania wtyczki od gniazdka sieciowego. Unikać kontaktu kabla zasilającego z ciepłem, olejami, ostrymi krawędziami i ruchomymi elementami.** Uszkodzenie kabla zasilającego zwiększa ryzyko porażenia prądem elektrycznym. **W przypadku pracy poza pomieszczeniami zamkniętymi należy używać przedłużaczy przeznaczonych do pracy poza pomieszczeniami zamkniętymi.** Użycie odpowiedniego przedłużacza zmniejsza ryzyko porażenia prądem elektrycznym.

Bezpieczeństwo osobiste

Przystępuj do pracy w dobrej kondycji fizycznej i psychicznej. Zwracaj uwagę na to, co robisz. Nie pracuj będąc zmęczonym lub pod wpływem leków lub alkoholu. Nawet chwila nieuwagi podczas pracy może prowadzić do poważnych obrażeń

ciała. **Używaj środków ochrony osobistej. Zawsze zakładaj gogle ochronne.** Stosowanie środków ochrony osobistej, takich jak maski przeciwpyłowe, obuwie ochronne, kaski i ochronniki słuchu zmniejszają ryzyko poważnych obrażeń ciała. **Unikaj przypadkowego włączenia narzędzia. Upewnij się, że włącznik elektryczny jest w pozycji „wyłączony” przed podłączeniem narzędzia do sieci elektroenergetycznej.** Trzymanie narzędzia z palcem na włączniku lub podłączanie narzędzia elektrycznego, gdy włącznik jest w pozycji „włączony” może prowadzić do poważnych obrażeń ciała. **Przed włączeniem narzędzia elektrycznego usuń wszelkie klucze i inne narzędzia, które zostały użyte do jego regulacji.** Klucz pozostawiony na obracających się elementach narzędzia może prowadzić do poważnych obrażeń ciała. **Utrzymuj równowagę. Przez cały czas utrzymuj odpowiednią postawę.** Pozwoli to na łatwiejsze zapanowanie nad narzędziem elektrycznym w przypadku niespodziewanych sytuacji podczas pracy. **Stosuj odzież ochronną. Nie zakładaj luźnej odzieży i biżuterii. Utrzymuj włosy, odzież i rękawice robocze z dala od ruchomych części narzędzia elektrycznego.** Luźna odzież, biżuteria lub długie włosy mogą zaczepić o ruchome części narzędzia. **Stosuj odciąża pyłu lub pojemniki na pył, jeśli narzędzie jest w takie wyposażone. Zadbaj o to, aby je poprawnie podłączyć.** Użycie odciąża pyłu zmniejsza ryzyko poważnych obrażeń ciała.

Użytkowanie narzędzia elektrycznego

Nie przeciążaj narzędzia elektrycznego. Używaj narzędzia właściwego do danej pracy. Odpowiedni dobór narzędzia do danej pracy, zapewni wydajniejszą i bezpieczniejszą pracę. **Nie używaj narzędzia elektrycznego, jeśli nie działa jego włącznik sieciowy.** Narzędzie, które nie daje się kontrolować za pomocą włącznika sieciowego jest niebezpieczne i należy je oddać do naprawy. **Odcłącz wtyczkę od gniazdka zasilającego przed regulacją, wymianą akcesoriów lub przechowywaniem narzędzia.** Pozwoli to na uniknięcie przypadkowego włączenia narzędzia elektrycznego. **Przechowuj narzędzie w miejscu niedostępnym dla dzieci. Nie pozwól pracować osobom nieprzeszkolonym w zakresie obsługi narzędzia.** Narzędzie elektryczne może być niebezpieczne w rękach nieprzeszkolonej obsługi. **Zapewni właściwą konserwację narzędzia. Sprawdzaj narzędzie pod kątem niedopasowań i luzów ruchomych części. Sprawdzaj czy jakikolwiek element narzędzia nie jest uszkodzony. W przypadku wykrycia usterek należy je naprawić przed użyciem narzędzia elektrycznego.** Wiele wypadków jest spowodowanych przez niewłaściwe konserwowane narzędzia. **Narzędzia tnące należy utrzymywać czyste i naostrzone.** Właściwie konserwowane narzędzia tnące jest łatwiej kontrolować podczas pracy. **Stosuj narzędzia elektryczne i akcesoria zgodnie z powyższymi instrukcjami. Stosuj narzędzia zgodnie z przeznaczeniem biorąc pod uwagę rodzaj i warunki pracy.** Stosowanie narzędzi do innej pracy niż zostały zaprojektowane może zwiększyć ryzyko powstawania niebezpiecznych sytuacji.

Naprawy

Naprawiaj narzędzie tylko w uprawnionych do tego zakładach, używających tylko oryginalnych części zamiennych. Zapewni to właściwe bezpieczeństwo pracy narzędzia elektrycznego.

INSTRUKCJE BEZPIECZEŃSTWA UŻYTKOWANIA

Lutownice wolno podłączać tylko do sieci elektroenergetycznej o parametrach 230V/50Hz. Aby uniknąć pożaru i poparzeń należy zawsze stosować specjalne, niepalne podstawki pod lutownicę. Po nagraniu lutownicę wolno trzymać tylko za uchwyty. Dotknięcie grotu lub innych metalowych części nagrzanej lutownicy grozi poparzeniami. Nie wolno dopuścić do jakiegokolwiek kontaktu kabla zasilającego z nagrzanymi częściami metalowymi. Grozi to porażeniem elektrycznym. W przypadku uszkodzenia kabla, należy odłączyć lutownicę od sieci zasilającej. Zabrania się pracy lutownicą z uszkodzonym kablem zasilającym. Uszkodzony kabel należy wymienić w uprawnionym do tego zakładzie naprawczym. **Nie wolno naprawiać uszkodzonych przewodów elektrycznych narzędzia.** Po pracy należy odłożyć narzędzie na podstawkę i pozwolić ostygnąć lutownicy. Jest to jedyny dopuszczalny sposób chłodzenia narzędzia. Nie należy studzić lutownicy wkładając ją do wody, może to spowodować porażenie prądem elektrycznym. Grot lutownicy wymieniać tylko przy wyłączonym zasilaniu. Wtyczkę przewodu zasilającego należy wyjąć z gniazda sieci elektroenergetycznej. Przed wymianą grotu upewnić się, że lutownica ostygła. Grot wkładać aż do wycucia oporu. Mocno i pewnie przykręcić grot do uchwyty. Nie wolno nagrzawać lutownicy bez zamontowanego grotu. Brak grotu podczas nagrzewania może spowodować przedczesne zużycie się elementu grzejnego lutownicy. Przed rozpoczęciem nagrzewania należy się upewnić, że grot jest mocno i pewnie dokręcony do gniazda lutownicy. Zawsze należy utrzymywać element grzejny i grot lutownicy w czystości. Zabrania się dotykania rozgrzanym grotiem izolacji przewodów elektrycznych. Zabrania się używania lutownicy w warunkach podwyższonej wilgotności oraz w atmosferze gazów oraz pyłów wybuchowych i żrących. Nie wolno lutować elementów znajdujących się pod napięciem!

PRZYGOTOWANIE DO PRACY I UŻYTKOWANIE NARZĘDZIA

Przed rozpoczęciem pracy należy sprawdzić, czy korpus obudowy oraz przewodów przyłączeniowy z wtyczką i zewnętrzną przewodami przedłużającą nie są uszkodzone. W razie potrzeby należy oczyścić narzędzie z zanieczyszczeń i udrożnić otwory wentylacyjne. W przypadku stwierdzenia uszkodzeń zabrania się dalszej pracy! **Uwaga!** Wszystkie czynności związane z wymianą lub czyszczeniem elementów lutownicy należy przeprowadzać przy wyłączonym napięciu zasilającym narzędzie oraz ostudzonej lutownicy, dlatego przed przystąpieniem do tych czynności należy: **Wyciągnąć wtyczkę przewodu narzędzia z gniazda sieciowego!** Lutowanie powinna wykonywać osoba dorosła zapoznana z przepisami bezpieczeństwa i higieny pracy przy pracach związanych z lutowaniem. Przed użyciem narzędzia należy upewnić się, czy parametry sieci elektrycznej są zgodne z danymi umieszczonymi na tabliczce znamionowej. Przed lutowaniem należy dokładnie oczyścić łączone elementy metalowe, a także

grot lutownicy. W przypadku przepalenia się grotu należy wymienić go na nowy. Przed lutowaniem, należy oczyścić lutowane powierzchnie ze wszelkich zanieczyszczeń, zwłaszcza tłuszczu. Nigdy nie szlifować grotu za pomocą papieru ściernego, zniszczy to warstwę pokrywającą grot.

Wymiana grotu

Zużyty, przewężony, uszkodzony lub nadmiernie zabrudzony grot należy wymienić.

Należy poluzować śrubę znajdującą się przy grocie, a następnie wysunąć i zastąpić go nowym. Upewnić się, że grot styka się z elementem grzejnym, a następnie dokręcić śrubę.

Wymiana elementu grzewczego

Wymiana elementu grzewczego jest skomplikowana oraz wymaga posiadania odpowiedniej wiedzy i uprawnień. Wymagane jest aby wymiana elementu grzewczego dokonał wyszkolony personel w uprawnionym zakładzie naprawczym.

Porady i zalecenia dotyczące lutowania

Wybrać lutownicę o mocy odpowiadającej rodzajowi wykonywanej pracy. Moc 30 W: lutowanie elementów na płytkach scalonych, lutowanie elementów elektronicznych małych rozmiarów. Moc 60 - 80 W: Lutowanie elementów elektronicznych i elektrycznych (np. włączniki, styki). Upewnić się, że grot jest czysty oraz pewnie zamocowany w gnieździe lutownicy. Ustawić lutownicę na podstawie, a następnie podłączyć ją do sieci zasilającej. Poczekać, aż grot osiągnie wymaganą temperaturę. Rozpocząć lutowanie używając topnika i spoiwa (cyny lutowniczej). Grot przykładać tylko do miejsc, które mają być połączone. Spoiwo powinno spłynąć z grotu do spoiwa, gdy ta osiągnie właściwą temperaturę. Po skończonej pracy oraz w chwilach, gdy narzędzie nie jest używane należy je umieszczać na podstawie.

KONSERWACJA I PRZEGLĄDY

UWAGA! Przed przystąpieniem do regulacji, obsługi technicznej lub konserwacji wyciągnij wtyczkę narzędzia z gniazdka sieci elektrycznej. Po zakończeniu pracy, obudowę, szczeliny wentylacyjne, przełączniki, rękojeść dodatkową i osłony należy oczyścić np. strumieniem powietrza (o ciśnieniu nie większym niż 0,3 MPa), pędzlem lub suchą szmatką bez użycia środków chemicznych i płynów czyszczących. Narzędzia i uchwyty oczyścić suchą czystą szmatką.

PROPERTIES OF THE TOOL

The soldering tool has been designed for the purpose of soldering metals with tin and lead binders for soft soldering. A correct, reliable and safe functioning of the tool depends upon appropriate operation, and therefore:

Before work with the tool, read the complete instruction and keep it.

The supplier will not be held responsible for any damage and injuries which occur as a result of inappropriate applications of the tool, failure to observe safety regulations and the recommendations specified in these instructions. Improper application of the tool will also cause cancellation of any guarantee rights due to non-compliance with the sales contract.

EQUIPMENT

The soldering tool is provided complete and has no additional accessories.

TECHNICAL DATA

Parameter	Unit of measurement	Value		
		YT-8271	YT-8272	YT-8273
Catalogue number		YT-8271	YT-8272	YT-8273
Power supply mains voltage	[V]		~230	
Power supply mains frequency	[Hz]		50	
Rated power	[W]	30	60	80
Heating time	[min]	3	2,5	2
Working temperature of the soldering tip	[°C]	350	430	450
Maximum temperature of the soldering tip	[°C]	400	500	520
Dimensions of the soldering tip	[mm]	Ø3,8 x 70	Ø6 x 78	Ø6,8 x 64
Durability of the soldering tip	[h]		> 60	
Mass	[kg]	0,07	0,09	0,11
Electric insulation class			I	
Protection rating			IP20	

GENERAL SAFETY CONDITIONS

NOTE! Get acquainted with all the instructions below. Failure to observe them may lead to an electric shock, fire or injuries. The notion of electric tool used in the instructions applies to all the tools which are powered with electric current, both wire tools and wireless ones.

OBSERVE THE FOLLOWING INSTRUCTIONS

Place of work

The place of work must be properly illuminated and clean. Disorder and poor illumination may be a cause of accidents. **Do not work with electric tools in explosive environments, or those which contain inflammable liquids, gases or vapours.** Electric tools generate sparks, which may cause a fire in case of contact with inflammable gases or vapours. **Do not allow children and outsiders to the place of work.** A lack of concentration may result in a loss of control over the tool.

Electric safety

The plug of the power supply cable must fit the mains socket. Do not modify the plug. Do not use any adapters whatsoever in order to adapt the plug to the socket. Unmodified plug which fits the socket reduces the risk of an electric shock. **Avoid contact with grounded surfaces, such as pipes, heaters and refrigerators.** Grounding of the body increases the risk of an electric shock. **Do not expose electric tools to precipitation or humidity.** Water and humidity which gets into the electric tool increases the risk of an electric shock. **Do not overload the power supply cable. Do not use the power supply cable in order to carry the tool or to connect and disconnect the plug from the mains socket. Avoid contact of the power supply cable with heat, oils, sharp tools and moving elements.** Damage to the power supply cable increases the risk of an electric shock. **In case work is realised outside closed areas, it is necessary to use extension cords designed for applications outside closed areas.** Using a correct extension cord permits to reduce the risk of an electric shock.

Personal safety

Commence work in good physical and psychological conditions. Pay attention to what you do. Do not work if you are tired or under effects of medicines or alcohol. Even a moment's inattention during work may lead to serious injuries. **Always use individual means of protection. Always wear goggles.** Using individual means of protection, such as dust-masks, protective shoes, helmets and hearing protections permits to reduce the risk of serious injuries. **Avoid accidental activation of the**

tool. Make sure the switch is in the OFF position, before you connect the tool to the mains. Holding the tool with a finger on the switch or connecting an electric tool when the switch is in the ON position may lead to serious injuries. **Before you turn an electric tool on remove all the spanners and other tools, which have been used for adjustments.** A spanner left on rotating elements of the tool may lead to serious injuries. **Keep your balance. Maintain an appropriate position.** It will permit to control the electric tool in case of unpredicted situations during its operation. **Use protective clothes. Do not wear loose clothes or jewellery. Keep your hair, clothes and gloves away from moving elements of the electric tool.** Loose clothes, jewellery or long hair may get caught on moving elements of the tool. **Use dust extractors or dust containers, if the tool is equipped with any. Make sure they are properly connected.** Using of dust extractors permits to reduce the risk of serious injuries.

Operation of the electric tool

Do not overload the electric tool. Use a proper tool for the given purpose. A correct selection of the tool for the given work will result in a more efficient and safer work. **Do not use the electric tool if the switch is not functioning properly.** A tool which may not be controlled by means of a switch is dangerous and must be repaired. **Disconnect the plug from the mains socket before any adjustment, replacement of accessories or storage of the tool.** It will permit to avoid accidental activation of the electric tool. **Store the tool away from children. Do not allow untrained persons to operate the tool.** An electric tool may be dangerous in hands of an untrained person. **Make sure the tool is properly maintained. Check the tool in order to detects any unfitting or loose moving elements. Check whether the elements of the tool are not damaged. In case any damaged elements of the tool are detected, they must be repaired before the electric tool is operated.** Many accidents are caused by improper maintenance of tools. **Cutting tools must be sharp and clean.** Properly maintained cutting tools are easier to control during work. **Use electric tools and accessories in accordance with the aforementioned instructions. Use the tool in accordance with its purpose, taking into account the kind and conditions of work.** Should the tool be used for other applications than the ones it has been designed for, the risk of a dangerous situation increases.

Repairs

The tool may be repaired only by authorised service centres, which must use solely original spare parts. It will guarantee a proper level of safety of operation of the electric tool.

SAFETY USE INSTRUCTIONS

The soldering tool may be connected solely to the 230V/50Hz mains. In order to avoid fire and burns, always use special non-flammable bases under the soldering tool. Once the soldering tool has been heated, it must be held solely by the handle. Touching of the soldering tip or other metal elements of a hot soldering tool may cause burns. Do not permit any contact of the power supply cable with hot metal elements since this might result in an electric shock. If the cable is damaged, the soldering tool must be disconnected from the power supply mains. It is prohibited to work with a soldering tool with a damaged power supply cable. A damaged cable must be replaced by an authorised service centre. **Do not repair damaged electric cables of the tool.** After work, the tool must be placed on the base to cool. This is the only acceptable manner of cooling the tool. Do not cool the soldering tool placing it in water, since this may cause an electric shock. The soldering tip of the soldering tool must be replaced solely when the power supply is off. The plug of the power supply cable must be disconnected from the mains. Before you proceed to replace the soldering tip, make sure the soldering tool has cooled. The soldering tip must be inserted until you feel resistance. Fasten the soldering tip in the fixture securely. Do not heat the soldering tool if a soldering tip is not installed. A lack of a soldering tip during heating may cause a premature wear of the heating element of the soldering tool. Before you proceed to heating, make sure the soldering tip is securely fastened to the soldering tool. Maintain the heating element and the soldering tip of the soldering tool clean. It is prohibited to touch electric cables insulation with a hot soldering tip. It is prohibited to use the soldering tool in high humidity conditions and in an explosive atmosphere containing gases and explosives or caustic dusts. Do not solder live element!

PREPARATION FOR WORK AND USING OF THE TOOL

Before work is commenced, make sure the body the cable with a plug and the extension cords are not damaged. If necessary, the tool must be cleaned and the ventilating holes cleared. If any damage is detected, it is prohibited to continue working! **Note!** All the actions related to replacement or cleaning elements of the soldering tool must be realised when the power supply of the tool is off, so before you proceed to these actions: **Disconnect the plug of the power supply cable of the tool from the mains socket!** Soldering must be realised by an adult acquainted with the industrial safety regulations related to soldering. Before the tool is used, make sure the parameters of the power supply mains correspond to the data presented in the rating plate. Before soldering, clean thoroughly the metal elements to be soldered as well as the soldering tip of the soldering tool. In case the soldering tip is burnt, replace it with a new one. Before soldering, clean the surface to be soldered of any foreign matter, particularly grease. Do not ever grind the soldering tip with abrasive paper, since it would damage the soldering tip coating.

Replacement of soldering tip

A used, narrow or dirty soldering tip must be replaced.

Loosen the screw at the soldering tip, and then remove it and replace with a new one. Make sure the soldering tip touches the heating element, and then tighten screw.

Replacement of the heating element

Replacement of the heating element is complex and it requires adequate knowledge and authorisation. The heating element must be replaced by qualified personnel in an authorised service centre.

Guidelines and recommendations regarding soldering

Select a soldering tool, whose power corresponds to the kind of work to be realised. Power 30 W: soldering of elements on integrated circuit boards, soldering of small electronic elements. Power 60 - 80 W: Soldering of electronic and electric elements (e.g. switches and contacts). Make sure the soldering tip is clean and properly fixed in the soldering tool. Place the soldering tool on the base, and then connect it to the mains. Wait until the soldering tip has reached a required temperature. Commence soldering using flux and filler metal (soldering tin). The soldering tip must only touch the places that are meant to be soldered. The filler metal should flow off the soldering tip to the weld, when it reaches an adequate temperature. Once the task has been finished and when the tool is not operated, it must be placed on the base.

MAINTENANCE AND INSPECTIONS

NOTE! Before any adjustment, technical service or maintenance, the plug of the tool must be removed from the mains socket. Once work has concluded, the body, ventilating holes, switches, additional handle and protections must be cleaned, for example with an air jet (whose pressure must not exceed 0.3 MPa), brush or a dry cloth, without any chemicals or cleaning liquids. The tool and the handles must be cleaned with a dry, clean cloth.

CHARAKTERISTIK DES WERKZEUGES

Der LötKolben ist zum Verbinden von Metallmaterialien nach dem Lötverfahren mit Hilfe von Zinn-Bleilötmitteln für das Weichlöten bestimmt. Ein richtiger, zuverlässiger und sicherer Funktionsbetrieb der Löt einrichtung ist von der angemessenen Nutzung abhängig, deshalb:

Vor Beginn der Arbeiten mit diesem Werkzeug ist die gesamte Anleitung durchzulesen und danach sie einzuhalten.

Der Lieferant haftet nicht für sämtliche Schäden und Verletzungen, wenn das Werkzeug nicht gemäß seinem Verwendungszweck angewendet und die Sicherheitsbestimmungen sowie die Empfehlungen der vorliegenden Anleitung nicht eingehalten wurden. Durch eine nicht zweckmäßige Anwendung des Werkzeuges und auch nicht entsprechend dem Kaufvertrag verliert der Nutzer seine Rechte auf Garantieleistungen.

AUSRÜSTUNG

Der LötKolben wird komplett angeliefert und hat keine zusätzliche Ausrüstung.

TECHNISCHE DATEN

Parameter	Masseinheit	Wert		
Katalognummer		YT-8271	YT-8272	YT-8273
Netzspannung	[V]	~230		
Netzfrequenz	[Hz]	50		
Nennleistung	[W]	30	60	80
Zeit zum Anheizen	[min]	3	2,5	2
Betriebstemperatur der Lötspitze	[°C]	350	430	450
Max. Lötspitzentemperatur	[°C]	400	500	520
Abmessungen der Lötspitze	[mm]	Ø3,8 x 70	Ø6 x 78	Ø6,8 x 64
Halbbarkeit der Lötspitze	[h]	> 60		
Gewicht	[kg]	0,07	0,09	0,11
Elektrische Isolationsklasse		I		
Schutzgrad		IP20		

ALLGEMEINE SICHERHEITSBEDINGUNGEN

HINWEIS! Alle nachstehenden Anleitungen sind durchzulesen. Ihre Nichteinhaltung kann zu einem elektrischen Stromschlag, Feuer oder zu Körperverletzungen führen. Der in den Anleitungen verwendete Begriff „elektrisches Werkzeug“ bezieht sich auf alle Werkzeuge, sowohl mit oder ohne Leitungen, die durch elektrischen Strom angetrieben werden.

DIE NACHFOLGENDEN ANLEITUNGEN SIND EINZUHALTEN!

Arbeitsort

Der Arbeitsort ist in einem gut beleuchteten und sauberen Zustand zu halten. Unordnung und schwache Beleuchtung können die Ursachen für Unfälle sein. **Mit Elektrowerkzeugen darf man nicht in einem Umfeld mit erhöhtem Explosionsrisiko arbeiten, das brennbare Flüssigkeiten, Gase oder Dämpfe enthält.** Elektrowerkzeuge erzeugen Funken, die in Berührung mit brennbaren Gasen oder Dämpfen zu einem Brand führen können. **Kinder und andere unbeteiligte Personen dürfen nicht zum Arbeitsort gelassen werden.** Bei einem Konzentrationsverlust kann man letztendlich auch die Kontrolle über das Werkzeug verlieren.

Elektrische Sicherheit

Der Stecker der Elektroleitung muss zur Netzsteckdose passen und er darf nicht modifiziert werden. Man darf auch keine Adapter zwecks Anpassung des Steckers an die Steckdose verwenden. Ein nicht modifizierter Stecker, der in die Steckdose passt, verringert das Risiko für einen elektrischen Stromschlag. **Der Kontakt mit geerdeten Flächen, und zwar solchen wie Rohre, Heizkörpern und Kühlanlagen ist zu vermeiden.** Die Erdung des Körpers erhöht dagegen das Risiko eines elektrischen Stromschlags. **Elektrowerkzeuge dürfen niemals mit atmosphärischen Niederschlägen oder Feuchtigkeit in Berührung kommen.** Wasser und Feuchtigkeit, die in das Innere eines Elektrowerkzeuges gelangt, erhöht das Risiko eines elektrischen Stromschlags. **Das Stromversorgungskabel darf man nicht überlasten und auch nicht zum Tragen, Anschließen und zum Trennen des Steckers aus der Netzsteckdose verwenden. Ebenso ist der Kontakt der Stromversorgungsleitung mit Wärme, Ölen, scharfen Kanten und beweglichen Elementen zu vermeiden.** Ein beschädigtes Stromversorgungskabel ist ein erhöhtes Risiko für einen elektrischen Stromschlag. **Bei einem Funktionsbetrieb außerhalb geschlossener Räume sind solche Verlängerungsleitungen zu verwenden, die auch für den Einsatz außerhalb geschlossener Räume bestimmt sind.**

Der Gebrauch einer entsprechenden Verlängerungsleitung verringert auch das Risiko für einen elektrischen Stromschlag.

Persönliche Sicherheit

Zur Arbeit muss man mit einer guten körperlichen und psychischen Verfassung antreten und ständig darauf achten, was man tut. Ermüdet oder unter Einfluss von Alkohol darf nicht gearbeitet werden. Sogar ein Moment der Unaufmerksamkeit während des Funktionsbetriebes des Werkzeuges kann zu ernsthaften Körperverletzungen führen. **Verwenden Sie persönliche Schutzmittel und setzen Sie stets Schutzbrillen auf.** Die Anwendung solcher persönlicher Schutzmittel, wie Staubschutzmasken, Schutzschuhe, Schutzhelme und Gehörschutz verringern das Risiko für ernsthafte Körperverletzungen. **Ein zufälliges Einschalten des Werkzeuges ist ebenso zu vermeiden. Vor dem Anschluss des Werkzeuges an das Elektroenergienetz muss man sich davon überzeugen, ob der elektrische Schalter in der Stellung „ausgeschaltet“ ist.** Hält man das Werkzeug mit dem Finger auf dem Schalter oder schließt man das Elektrowerkzeug an, wenn der Schalter sich in der Position „eingeschaltet“ befindet, dann kann dies zu ernsthaften Körperverletzungen führen. **Vor dem Einschalten des Elektrowerkzeuges sind sämtliche Schlüssel und andere Werkzeuge zu entfernen, die bei seinen Regelungen und Einstellungsarbeiten verwendet wurden.** Ein Werkzeugschlüssel, der auf rotierenden Elementen zurück gelassen wurde, kann zu ernsthaften Körperverletzungen führen. **Über die gesamte Arbeitszeit ist das Gleichgewicht zu halten und eine entsprechende Körperhaltung einzunehmen.** Dadurch wird das einfachere Beherrschen des Elektrowerkzeuges bei unvorhergesehenen Situationen während des Funktionsbetriebes ermöglicht. **Tragen Sie Schutzkleidung, aber keine lose Kleidung und keinen Schmuck. Weiterhin ist darauf zu achten, dass Haare, Kleidungsstücke und Arbeitshandschuhe von beweglichen Teilen des Elektrowerkzeuges fern gehalten werden.** Lose Kleidung, Schmuck oder lange Haare können sich in den beweglichen Teilen des Werkzeuges leicht verfangen. **Verwenden Sie Staubabsaugungen oder Behälter für den Staub, wenn das Werkzeug mit solchen ausgerüstet ist. Sorgen Sie dafür, dass sie richtig angeschlossen werden.** Der Einsatz einer Staubabsaugung verringert das Risiko von ernsthaften Körperverletzungen.

Verwendung des Elektrowerkzeuges

Überlasten Sie das Elektrowerkzeug nicht und verwenden Sie immer das richtige Werkzeug für die gegebene Arbeit. Die entsprechende Wahl des Werkzeuges für eine gegebene Arbeit sichert einen leistungstärkeren und sicheren Funktionsbetrieb. **Das Elektrowerkzeug darf nicht eingesetzt werden, wenn sein Netzschalter nicht funktionstüchtig ist.** Ein Werkzeug, das man mit Hilfe des Netzschalters nicht kontrollieren kann, ist gefährlich und gehört in die Reparaturwerkstatt. **Vor den Regelungen, dem Austausch der Zubehörteile oder der Lagerung des Werkzeuges ist der Stecker von der Netzsteckdose zu trennen.** Dadurch wird ein zufälliges Einschalten des Elektrowerkzeuges vermieden. **Das Werkzeug lagert man an einem Ort, der für Kinder nicht zugänglich ist. Die Bedienung des Werkzeuges durch nicht geschultes Personal ist nicht zulässig.** In den Händen von ungeschultem Bedienpersonal kann das Elektrowerkzeug zu einer Gefahr werden. **Außerdem ist eine richtige Wartung des Werkzeuges zu gewährleisten. Prüfen Sie das Werkzeug unter dem Aspekt von Fehlanpassungen und Spiel der beweglichen Teile. Prüfen Sie auch, ob irgendein Element des Werkzeuges beschädigt ist. Wenn Mängel entdeckt werden, dann sind sie vor dem Gebrauch des Elektrowerkzeuges zu reparieren.** Viele Unfälle werden durch nicht richtig gewartete Werkzeuge hervorgerufen. **Schneidwerkzeuge müssen in einem sauberen und geschärften Zustand gehalten werden.** Richtige gewartete Schneidwerkzeuge sind während des Funktionsbetriebes leichter zu kontrollieren. **Verwenden Sie Elektrowerkzeuge und Zubehörteile entsprechend den obigen Anleitungen. Die Werkzeuge sind auch entsprechend ihrem Verwendungszweck einzusetzen, wobei die Betriebsart und die Betriebsbedingungen zu beachten sind.** Die Verwendung der Werkzeuge für andere Arbeiten als für die sie entwickelt wurden, kann das Risiko der Entstehung von Gefahrensituationen erhöhen.

Reparaturen

Das Werkzeug darf nur in den dazu berechtigten Betrieben repariert werden, die nur Originalersatzteile verwenden. Dies gewährleistet die richtige Betriebssicherheit des Elektrowerkzeuges.

SICHERHEITSHINWEISE FÜR DIE NUTZUNG

Die LötKolben dürfen nur an ein Elektroenergienetz mit den Parametern von 230V/50Hz angeschlossen werden. Um einen Brand und Verbrennungen zu vermeiden, sind immer spezielle, nicht brennbare Unterlagen unter die LötKolben zu stellen. Nach dem Anheizen darf man den LötKolben nur noch am Griff festhalten. Beim Berühren der Lötspitze oder anderer Metallteile des erhitzten LötKolbens drohen Verbrennungen. Weiterhin darf es zu keinem Kontakt des Stromversorgungskabels mit den erhitzten Metallteilen kommen, da die Gefahr eines elektrischen Stromschlags besteht. Wenn das Kabel beschädigt ist, muss man den LötKolben vom Stromversorgungsnetz trennen. Das Arbeiten mit einem LötKolben, dessen Stromversorgungskabel beschädigt ist, ist verboten. Das beschädigte Kabel muss in einem dazu berechtigten Reparaturbetrieb ausgewechselt werden. **Die beschädigten Elektroleitungen des Werkzeuges dürfen nicht repariert werden.** Nach dem Funktionsbetrieb ist das Werkzeug auf eine Unterlage abzulegen und ein Abkühlen des LötKolbens zu ermöglichen. Das ist die einzig zulässige Methode zum Abkühlen des Werkzeuges. Der LötKolben darf zum Abkühlen nicht in das Wasser gelegt werden, da dies zu einem elektrischen Stromschlag führen kann. Die Lötspitze des LötKolbens ist nur beim ausgeschalteter Stromversorgung auszuwechseln. Der Stecker der Stromversorgungsleitung muss dabei aus der Netzsteckdose gezogen werden. Vor dem Austausch der Lötspitze muss man sich davon überzeugen, dass der LötKolben abgekühlt ist. Die Lötspitze muss bis zu einem gefühlten Widerstand eingelegt und dabei

fest und sicher an die Halterung geschraubt werden. Ein Lötkolben ohne montierte Lötspitze darf nicht angeheizt werden. Fehlt die Lötspitze während des Anheizens, kann dies einen vorzeitigen Verschleiß des Heizelementes vom Lötkolben hervorrufen. Vor Beginn des Anheizens muss man sich davon überzeugen, dass die Lötspitze fest und sicher an die Buchse des Lötkolbens geschraubt ist. Das Heizelement und die Lötspitze müssen immer sauber gehalten werden. Das Berühren der Isolierung der elektrischen Leitungen mit der erhitzten Lötspitze ist verboten. Ebenso ist die Verwendung des Lötkolbens unter erhöhten Feuchtigkeitsbedingungen sowie in einer Atmosphäre von Gasen und explosivem sowie ätzendem Staub nicht zulässig. Es dürfen keine Elemente gelötet werden, die unter Spannung stehen!

VORBEREITUNG FÜR DEN FUNKTIONSBETRIEB UND DIE NUTZUNG DES WERKZEUGES

Vor Beginn der Arbeiten muss man überprüfen, ob das Gehäuse sowie die Anschlussleitung mit Stecker und die Außenleitungen zur Verlängerung nicht beschädigt sind. Im Bedarfsfall ist das Werkzeug zu reinigen und die Ventilöffnungen wegbar zu machen. Werden Mängel festgestellt, ist der weitere Funktionsbetrieb verboten! **Achtung!** Alle Tätigkeiten im Zusammenhang mit dem Auswechseln oder der Reinigung der Elemente des Lötkolbens müssen bei ausgeschalteter Netzspannung sowie abgekühltem Lötkolben durchgeführt werden. Deshalb muss man vor Aufnahme dieser Tätigkeiten: **Den Stecker der Anschlussleitung des Werkzeuges aus der Netzsteckdose ziehen!** Das Löten selbst sollte von einer erwachsenen Person durchgeführt werden, die sich mit den Sicherheitsbestimmungen und Arbeitsvorschriften bei Arbeiten im Zusammenhang mit dem Löten auskennt. Vor dem Einsatz des Werkzeuges muss man sich auch davon überzeugen, ob die Parameter des Stromversorgungsnetzes mit den Daten auf dem Firmenschild übereinstimmen. Vor dem Löten sind die zu verbindenden Metallteile, aber auch die Lötspitze des Lötkolbens, genau zu reinigen. Ist die Lötspitze durchgebrannt, muss sie gegen eine neue ausgetauscht werden. Vor dem Löten muss man auch die zu lötenden Flächen von sämtlichen Verunreinigungen befreien, besonders vom Fett. Die Lötspitze darf nie mit Schleifpapier abgeschliffen werden, da dadurch die Deckschicht der Lötspitze zerstört wird.

Auswechseln der Lötspitze

Eine verschlissene, verengte, beschädigte oder übermäßig verschmutzte Lötspitze muss ausgewechselt werden. Bei den Lötkolben muss man die sich an der Lötspitze befindende Schraube lösen, dann die Lötspitze herausschieben und durch eine neue ersetzen. Überzeugen Sie sich davon, dass die Lötspitze das Heizelement berührt und danach wird die Schraube angezogen.

Wechseln des Heizelementes

Das Auswechseln des Heizelementes ist kompliziert und erfordert ein entsprechendes Wissen und Berechtigungen. Deshalb ist es auch erforderlich, dass das Auswechseln des Heizelementes durch geschultes Personal in einem dazu berechtigten Reparaturbetrieb ausgeführt wird.

Ratschläge und Empfehlungen für das Löten

Wählen Sie einen Lötkolben mit einer Leistung aus, die der Art der auszuführenden Arbeit entspricht. Leistung von 30 W: Löten von Elementen auf integrierten Platinen, Löten von elektronischen Elementen mit geringen Abmessungen. Leistung von 60 – 80 W: Löten elektronischer und elektrischer Elemente (z.B. Schalter, Kontakte). Man muss sich davon überzeugen, dass die Lötspitze sauber und sicher in der Buchse des Lötkolbens befestigt ist. Der Lötkolben ist auf die Unterlage zu stellen und danach wird er an das Stromversorgungsnetz angeschlossen. Warten Sie bis die Lötspitze die erforderliche Temperatur erreicht hat. Danach ist unter Verwendung eines Flussmittels und Lötlegierung (des Lötzins) mit dem Löten zu beginnen. Die Lötspitze ist dabei nur an die Stellen zu legen, die verbunden werden sollen. Das Lötmittel sollte von der Lötspitze in die Lötnaht fließen, wenn diese die richtige Temperatur erreicht hat. Nach beendeter Tätigkeit sowie in den Momenten, wenn das Werkzeug nicht benutzt wird, muss man es auf der Unterlage ablegen.

KONSERVIERUNG UND ÜBERSICHTUNGEN

ACHTUNG! Vor dem Beitritt zur Regulierung, technischen Bedienung und Konservierung soll man die Einrichtung von der Elektonetz durch die Herausziehung des Steckers aus der Netzdose abschalten. Nach der Beendigung der Arbeit soll man Gehäuse, Lüftungsschlitze, Schalter, Zusatzhandgriff und Bedeckungen z.B. mit dem Druckluftstrahl (vom Druck nicht größer als von 0,3 MPa), Pinsel oder trockenen Lappen ohne Benutzung von Chemiemittel und Reinigungsflüssigkeiten reinigen. Die Werkzeuge und Handgriffe soll man mit dem sauberen, trockenen Lappen reinigen.

ХАРАКТЕРИСТИКА ИНСТРУМЕНТА

Паяльник предназначен для соединения методом спайки металлических материалов с помощью оловянно – свинцовых припоев, для спайки мягкого. Правильная, надежная, безопасная работа прибора зависит от правильной эксплуатации, поэтому:

Перед тем как приступить к работе с инструментом, необходимо прочитать всю инструкцию и сохранить ее.

За какой-либо нанесенный ущерб или вред во время пользования инструментом не по назначению, не соблюдая правил безопасности и рекомендаций этой инструкции, поставщик не несет ответственности. Использование инструмента не по назначению пользователь теряет право на гарантию и несоответствие с договором купли-продажи.

ОБОРУДОВАНИЕ

Паяльник собран в полном комплекте и не имеет дополнительных комплектаций.

ТЕХНИЧЕСКИЕ ДАННЫЕ

Параметры	Единица измерения	Значение		
Номер в каталоге		УТ-8271	УТ-8272	УТ-8273
Напряжение питания	[В]		~230	
Частота питания	[Гц]		50	
Номинальная мощность	[Вт]	30	60	80
Время нагревания	[мин]	3	2,5	2
Рабочая температура стержня	[°C]	350	430	450
Макс. температура стержня	[°C]	400	500	520
Размер стержня	[мм]	Ø3,8 x 70	Ø6 x 78	Ø6,8 x 64
Использование стержня	[точка пайки]		> 60	
Вес	[кг]	0,07	0,09	0,11
Класс электрической изоляции			I	
Степень защиты			IP20	

ОБЩИЕ ПРАВИЛА БЕЗОПАСНОСТИ

ВНИМАНИЕ! Прочитать все инструкции. Не исполнение их может привести к поражению электрическим током, пожару или повреждения тела. Понятие «инструмент электрический», использованное в инструкциях, относится ко всем инструментам, которые питаются от электричества, как беспроводного, так и от сети.

ПРИДЕРЖИВАТЬСЯ НИЖЕУКАЗАННОЙ ИНСТРУКЦИИ

Рабочее место

Рабочее место необходимо хорошо освещать и поддерживать в чистоте. Беспорядок и плохое освещение может привести к получению травмы или аварии. **Нельзя работать электрическими инструментами в среде повышенной опасности взрыва, содержащие легковоспламеняющиеся жидкости, газы и пары.** Электрические инструменты выделяют искры, которые при контакте с воспламеняющимися газами или парами, могут привести к пожару. **Не допускать детей и посторонних лиц к месту работы.** Отвлечение может привести к потере контроля над инструментом.

Электрическая безопасность

Вилка сетевого шнура должна соответствовать гнезду розетки. **Не модифицируйте вилку. Не используйте каких-либо адаптеров, с целью подключения к сети.** Не модифицированная вилка сетевого шнура, которая подходит к розетке уменьшает риск поражения электрическим током. **Избегайте контакта с заземленными поверхностями, такими как трубы, обогреватели, холодильники.** Заземление тела увеличивает риск поражения током. **Не допускайте электрические инструменты к контакту с атмосферными осадками и влагой.** Вода и влага, которая попадет внутрь электроинструмента, повысит риск поражения электрическим током. **Не перегружайте сетевой шнур. Не используйте сетевой шнур для переноски, включения и выключения вилки от сети. Избегайте контакта сетевого шнура с теплом, маслами, острыми кромками и движущимися элементами.** Повреждение сетевого шнура увеличивает риск поражения электрическим током. **В случае работы вне закрытого помещения, необходимо использовать для этого специальные удлинители.** Использование нужного удлинителя уменьшает риск поражения электрическим током.

Личная безопасность

Приступайте к работе в хорошей физической и психологической форме. Обращайте внимание на то, что делаете. **Не работайте, если вы устали или под действием лекарств, алкоголя.** Даже минута не внимания во время работы мо-

жет привести к повреждению тела. **Используйте средства личной безопасности. Всегда надевайте защитные очки.** Использование средств личной безопасности, таких как, маски от пыли, защитная обувь, каски и защитные наушники, уменьшает риск серьезных повреждений тела. **Избегайте случайного включения инструмента. Убедитесь, что перед подключением инструмента к сети, электрический выключатель находится в положении «выключен».** Держать инструмент с пальцем на выключателе или подключать электроинструмент, когда выключатель находится в положении «включен», может привести к сильному поражению тела. **Перед включением электроинструмента уберите все ключи и другие инструменты, которые были использованы для их настройки.** Ключ, который оставлен на инструменте с вращающимися элементами, может привести к сильному поражению тела. **Удерживайте равновесие. Все время удерживайте необходимую позицию.** Это позволит легко владеть электроинструментом в случае неожиданных ситуаций во время работы. **Используйте спецодежду. Не надевайте свободную одежду и бижутерию. Придерживайте волосы, одежду и рабочие рукавицы на расстоянии от вращающихся частей электроинструмента.** Свободная одежда, бижутерия или длинные волосы могут зацепиться о вращающиеся части электроинструмента. **Если инструмент оснащен приспособлением для сборки пыли, используйте их. Обеспечьте его правильное подключение.** Использование приспособления для сборки пыли уменьшает риск серьезных повреждений тела.

Использование электрического инструмента

Не перегружайте электроинструмент. Используйте инструменты по назначению. Правильный подбор инструмента обеспечит эффективную и безопасную работу. **Не используйте электроинструмент, если у него не работает выключатель.** Инструмент, который не включается с помощью выключателя, опасный, его необходимо сдать в ремонт. **Отключить сетевой шнур от розетки перед настройкой, заменой принадлежностей или хранением инструмента.** Это позволит избежать случайного включения электроинструмента. **Храните инструмент в местах недоступных детям. Не разрешайте работать людям, которые не прошли инструктаж по обслуживанию инструмента.** Электроинструмент становится безопасным в руках человека, который не прошел инструктаж по обслуживанию. **Обеспечьте инструмент всем необходимым. Проверьте инструмент под углом несоответствия и надежность крепления подвижных частей. Проверьте элементы инструмента, не повреждены ли. В случае, если вы обнаружили дефекты в электроинструменте, уберите их перед использованием.** Много несчастных случаев вызваны из-за неправильного обслуживания инструмента. **Режущие инструменты нужно хранить в чистом виде и заточенными.** Надлежащий уход режущих инструментов легко контролировать во время работы. **Используйте электроинструменты и принадлежности согласно выше написанной инструкции. Используйте инструмент по назначению, обращая внимание на то, в каких условиях будете работать.** Использование инструмента не по назначению увеличивает риск к опасности.

Ремонт

Ремонтируйте инструмент в соответствующих мастерских, используя только оригинальные запчасти. Это позволит обеспечить надлежащую безопасность электроинструмента.

ИНСТРУКЦИЯ БЕЗОПАСНОГО ПОЛЬЗОВАНИЯ

Паяльник можно подключать только к электрической сети с параметрами 230В/50Гц. Во избежание пожара и ожогов необходимо использовать специальные, выдерживающие высокую температуру, подставки под паяльник. При нагревании паяльник держать только за ручку. Касания к стержню или других металлических частей нагретого паяльника приводят к получению ожогов. Нельзя допускать какого-либо касания подключенного кабеля с нагретыми металлическими частями. Это может привести к поражению электрическим током и пожару. В случае повреждения кабеля необходимо вынуть шнур паяльника из розетки. Запрещается работать паяльником с поврежденным сетевым шнуром. Поврежденный шнур заменить в соответствующей мастерской. **Нельзя ремонтировать поврежденные электропровода электроинструмента.** После работы инструмент нужно положить на подставку и дать остыть паяльнику. Это единственный допустимый способ охлаждения инструмента. Не охлаждать паяльник, опуская его в воду, это может привести к поражению электрическим током. Стержень менять при выключенном от сети паяльнике. Нужно отключить все кабели питания с розетки. Перед заменой стержня убедиться, что паяльник охлажден. Стержень вставлять до упора. Крепко и уверенно прикрутить стержень к ручке. Нельзя нагревать паяльник без наличия в нем стержня. Отсутствие стержня во время нагревания может привести к преждевременному износу нагревательного элемента паяльника. Перед нагреванием необходимо убедиться, что стержень крепко и надежно вкручен в гнездо паяльника. Всегда держать нагревательный элемент и стержень паяльника в чистоте. Запрещено касаться разогретым стержнем изоляции электропроводов. Запрещено использовать паяльник в условиях повышенной влажности, атмосфере взрывоопасных газов, пыли и коррозии. Не паять элементы, которые находятся под напряжением.

ПОДГОТОВКА К РАБОТЕ И ИСПОЛЬЗОВАНИЕ ИНСТРУМЕНТА

Перед началом работы необходимо проверить, не повреждены ли корпус, сетевой шнур с вилкой и внешние электропровода. При необходимости очистить инструмент и вентиляционные отверстия от загрязнений. При обнаружении повреждений запрещено приступать к работе! **Внимание!** Все действия, связанные с заменой или чисткой элементов паяльника, проводить при выключенном от сети инструменте и охлажденном паяльнике, поэтому перед тем как приступить к этим

действиям необходимо: **Выключить все электропровода инструмента с розетки!** Паять должен взрослый человек, ознакомившийся с техникой безопасности и гигиены работы при пайке. Перед использованием прибора необходимо убедиться, что параметры электрической сети соответствуют данным, указанные в таблице. Перед пайкой очистить металлические элементы и стержень паяльника. В случае, если стержень перегорит, сменить на новый. Перед пайкой очистить рабочую поверхность от грязи и жира. Никогда не шлифовать стержень наждачной бумагой, во избежание повреждения поверхности стержня.

Смена стержня

Использованный, искаженный, поврежденный или очень загрязненный стержень сменить.

В паяльниках нужно ослабить винт при стержне, потом достать использованный и вставить новый. Убедиться, что стержень соединен с нагревательным элементом, и закрутить винт.

Смена нагревательного элемента

Смена нагревательного элемента сложная и требует неких знаний и разрешений. Смену нагревательного элемента должен делать обученный персонал в ремонтной мастерской.

Советы и рекомендации при пайке

Выбрать паяльник мощностью, которая подходит к исполняемой работе. Мощность 30 Вт: пайка элементов на печатных платах, пайка электронных элементов малых размеров. Мощность 60 - 80 Вт: пайка электронных и электрических элементов (напр. выключатели, стики). Убедиться, что стержень чистый и надежно зафиксирован в гнезде паяльника. Положить паяльник на подставку, включить в розетку. Подождать, когда стержень нагреется до необходимой температуры. Приступить к пайке, используя флюс и припой (свинцовый припой). Стержень прикладывать только в места, которые должны быть соединены. Припой должен стекать со стержня на место припоя, когда достигнет нужной температуры. После окончания работы и в период, когда прибор не используется, поставить его на подставку.

КОНСЕРВАЦИЯ И ОСМОТРЫ

ВНИМАНИЕ! Перед началом настройки, технического обслуживания или консервации следует вынуть штепсель устройства из гнезда электросети. После завершения работы корпус, вентиляционные щели, переключатели, дополнительную рукоятку и щитки следует очистить, напр., струей воздуха (давление не более 0,3 МПа), кистью или сухой тряпочкой без применения химических средств и моющих жидкостей. Устройство и зажимы очистить сухой чистой тряпкой.

ХАРАКТЕРИСТИКА ІНСТРУМЕНТУ

Паяльник використовується для з'єднання методом спаювання металічних матеріалів за допомогою олово-свинцевих припоїв, для пайки м'якого. Правильна, надійна, безпечна робота залежить від належної експлуатації, тому:

Перед тим як приступити до роботи з інструментом, необхідно прочитати всю інструкцію і зберегти її.

За нанесення будь-якого збитку та шкоди під час користування інструментом не за призначенням, не дотримуючись правил безпеки і рекомендацій даної інструкції, постачальник не несе відповідальності. При використанні інструменту не за призначенням користувач втрачає право на гарантію, яка зазначена у договорі купівлі-продажу.

ОБЛАДНАННЯ

Паяльник зібраний у повному комплекті і не має додаткових комплектуючих.

ТЕХНІЧНІ ДАНІ

Параметри	Одиниця виміру	Значення		
		YT-8271	YT-8272	YT-8273
Номер у каталозі		YT-8271	YT-8272	YT-8273
Напруга живлення	[В]		~230	
Частота живлення	[Гц]		50	
Номінальна потужність	[Вт]	30	60	80
Час нагрівання	[хв.]	3	2,5	2
Робоча температура стержня	[°C]	350	430	450
Макс. температура стержня	[°C]	400	500	520
Розмір стержня	[мм]	Ø3,8 x 70	Ø6 x 78	Ø6,8 x 64
Використання стержня	[точка пайки]		> 60	
Вага	[кг]	0,07	0,09	0,11
Клас електричної ізоляції			I	
Ступінь захисту			IP20	

ЗАГАЛЬНІ ПРАВИЛА БЕЗПЕКИ

УВАГА! Прочитати всі інструкції. Не виконання їх може привести до ураження електричним струмом, пожежі або ушкодження тіла. Поняття «інструмент електричний», використане в інструкціях, відноситься до всіх інструментів, які живляться від електрики, як безпроводної так і мережевої.

ДОТРИМУВАТИСЬ НИЖЧЕВКАЗАНОЇ ІНСТРУКЦІЇ

Робоче місце

Робоче місце має бути добре освітленим і підтримуватись у чистоті. Безлад і погане освітлення може привести до отримання травм або аварій. **Не можна працювати електричними інструментами в середовищі підвищеної безпеки вибуху, що містять легкозаймисті рідини, газу та пари.** Електричні інструменти виділяють іскри, які при контакті з легкозаймистими газами або парами можуть привести до пожежі. **Не допускати дітей і сторонніх осіб до місця роботи.** Відволікання може привести до втрати контролю над інструментом.

Електрична безпека

Штепсельна вилка електричного шнура повинна пасувати до гнізда розетки. Не модифікуйте вилку. Не використовуйте будь-яких адаптерів для підключення до мережі. Не модифікована вилка електрошнура, яка підходить до розетки зменшує ризик ураження електрострумом. **Уникайте контакту з заземленими поверхнями, такими як труби, обігрівачі, холодильники.** Заземлення тіла підвищує ризик ураження струмом. **Не допускайте електричні інструменти до контакту з атмосферними опадами та вологою.** Вода і волога, яка потрапляє у середину електроінструмента, підвищує ризик ураження струмом. **Не перевантажуйте електрошнур. Не використовуйте електрошнур для перенесення, вмикання і вимикання вилки від мережі.** Уникайте контакту електрошнура з теплом, мастилами, гострими кромками і елементами, що рухаються. Пошкодження електрошнура підвищує ризик ураження струмом. **У випадку роботи поза замкнутим приміщенням, необхідно використовувати для цього спеціальні подовжувачі.** Використання потрібного подовжувача зменшує ризик ураження струмом.

Особиста безпека

Приступайте до роботи в хорошій фізичній та психологічній формі. Звертайте увагу не те, що ви робите. Не працюйте, якщо ви стомились або під дією ліків, алкоголю. Навіть хвилина відволікання від роботи може привести до ураження тіла. **Використовуйте засоби особистої безпеки. Завжди одягайте захисні окуляри.** Використання засобів

особистої безпеки, таких як, маски від пилу, захисне взуття, каски та захисні навушники зменшує ризик серйозних ушкоджень тіла. **Уникайте випадкового включення інструменту. Переконайтесь, що перед підключенням інструменту до мережі, електричний вмикач знаходиться у положенні «вимкнений».** Тримати інструмент з пальцем на вимикачі або підключати електроінструмент, коли вимикач знаходиться в положенні «увімкнений», може привести до сильного ураження тіла. **Перед увімкненням електроінструменту приберіть всі ключі та інші інструменти, які були використані для його регулювання.** Ключ, залишений на інструменті з обертаючими елементами, може привести до сильного ураження тіла. **Утримуйте рівновагу. Весь час знаходьтеся у правильній позиції.** Це дозволить легко володіти електроінструментом у випадку непередбачених ситуацій під час роботи. **Використовуйте спецодяг. Не одягайте вільну одягу і біжутерію. Притримуйте волосся, одяг і робочі рукавиці на відстані від обертаючих частин електроінструменту.** Вільний одяг, біжутерія або довге волосся можуть зачепитися за обертаючі елементи електроінструменту. **Якщо інструмент оснащений пристроєм для збору пилу, використовуйте їх. Забезпечте його вірним підключенням.** Використання пристрою для збору пилу зменшує ризик ураження тіла.

Використання електричного інструменту

Не перенавантажуйте електроінструмент. Використовуйте інструменти за призначенням. Правильний підбір інструменту забезпечить ефективну і безпечну роботу. **Не використовуйте електроінструмент, якщо у нього не працює вмикач.** Інструмент, який не вмикається за допомогою вмикача, небезпечний, його необхідно здати у ремонт. **Включити електрошнур з розетки перед регулюванням, заміною комплектуючих або при зберіганні інструменту.** Це дозволить запобігти випадкового вмикання електроінструменту. **Зберігайте інструмент у недоступних для дітей місцях.** **Не дозволяйте працювати особам, які не пройшли інструктаж по обслуговуванню інструменту.** Електроінструмент стає небезпечним у руках особи, яка не пройшла інструктаж по обслуговуванню. **Забезпечте інструмент всім необхідним. Перевіряйте інструмент під кутом щодо відповідності і надійності кріплення рухомих частин. Перевіряйте елементи інструмента на пошкодження. У випадку виявлення дефектів в електроінструменті усунути їх перед використанням.** Багато нещасних випадків викликані через невірне користування інструментом. **Ріжучі інструменти потрібно зберігати заточеними і у чистому вигляді.** Належний догляд за ріжучими інструментами легко виявити під час роботи. **Використовуйте електроінструменти і комплектуючі згідно вище наведеної інструкції.** Використовуйте інструмент за призначенням, звертаючи увагу на те, у яких умовах будете працювати. Використання інструменту не за призначенням збільшує ризик до небезпеки.

Ремонт

Ремонтуйте інструмент у відповідних майстернях, використовуючи тільки оригінальні запчастини. Це дозволить забезпечити надійну безпеку електроінструменту.

ІНСТРУКЦІЯ БЕЗПЕЧНОГО КОРИСТУВАННЯ

Паяльник можна підключати тільки до електромережі з параметрами 230В/50Гц. З метою запобігання пожежі та опіків необхідно використовувати спеціальні жаростійкі підставки для паяльника. При нагріванні паяльник тримати тільки за ручку. Торкання до стержня або інших металічних частин нагрітого паяльника приводить до отримання опіків. Не можна допускати будь-яких дотиків підключеного кабелю до нагрітих металічних частин. Це може привести до ураження електрошнуром та пожежі. У випадку ушкодження кабелю необхідно виняти шнур паяльника з розетки. Забороняється працювати паяльником з ушкодженим електрошнуром. Ушкоджений шнур замінити у майстерні. **Не можна ремонтувати ушкоджені електропроводи електроінструменту.** Після роботи інструмент необхідно покласти на підставку і дати охолонути паяльнику. Це єдиний допустимий спосіб охолодження інструменту. Не охолоджувати паяльник, занурюючи його у воду, це може привести до ураження струмом. Стержень змінювати при відключеному від мережі паяльнику. Необхідно відімкнути всі кабелі живлення паяльника. Перед заміною стержня переконайтесь, що паяльник охолоджений. Стержень вставляти до упору. Міцно і вклеєно прикріпити стержень до ручки. Не нагрівати паяльник без наявності у ньому стержня. Відсутність стержня під час нагрівання може привести до передчасного зносу нагрівального елемента паяльника. Перед нагріванням необхідно переконались, що стержень міцно і надійно вкручений у гніздо паяльника. Завжди тримати нагрівальний елемент і стержень паяльника у чистому вигляді. Заборонено торкатись розігрітим стержнем ізоляції електропроводів. Забороняється використовувати паяльник в умовах підвищеної вологості, атмосфері вибухонебезпечних газів, пилу і корозії. Не паяти елементи, які знаходяться під напругою.

ПІДГОТОВКА ДО РОБОТИ І ВИКОРИСТАННЯ ІНСТРУМЕНТУ

Перед початком роботи необхідно перевірити на пошкодження корпус, електрошнур з вилкою і зовнішні електропроводи. При необхідності очистити інструмент і вентиляційні отвори від забруднення. При виявленні пошкоджень заборонено розпочинати роботу! **Увага!** Всі дії, що пов'язані з заміною або чищенням елементів паяльника, проводити при вимкненому від мережі інструменті і охолодженню паяльнику, тому, перед тим як приступити до цих дій: **Вимкнути всі електропроводи інструменту з розетки!** Паяти повинна доросла особа, ознаяюмлена з технікою безпеки і гігієни роботи під час пайки. Перед використанням приладу необхідно переконались, що параметри електромережі відповідають даним, вказаним у таблиці інструкції. Перед пайкою очистити металічні елементи і стержень паяльника. У випадку, якщо стержень перегорить,

замінити на новий. Перед пайкою очистити робочу поверхню від бруду та пилу. Ніколи не шліфувати стержень наждачним папером, для запобігання пошкодження поверхні стержня.

Заміна стержня

Використаний, деформований, ушкоджений, або надто брудний стержень замінити.

У паяльниках необхідно послабити гвинт біля стержня, потім дістати використаний та вставити новий. Переконайтеся, що стержень з'єднаний з нагрівальним елементом, закрутити гвинт.

Заміна нагрівального елемента

Заміна нагрівального елемента складна і потребує деяких знань та дозвілля. Заміну нагрівального елемента повинен виконувати навчений персонал у ремонтній майстерні.

Поради та рекомендації під час пайки

Вибрати паяльник потужністю, яка підходить до виконуючої роботи. Потужність 30 Вт: пайка елементів на друкованих платах, пайка електронних елементів малих розмірів. Потужність 60 - 80 Вт: пайка електронних і електричних елементів (напр. вимикачі, стири). Переконайтесь, що стержень чистий і надійно зафіксований у гнізді паяльника. Покласти паяльник на підставку, увімкнути в розетку. Зачекати, коли стержень нагріється до необхідної температури. Приступити до пайки, використовуючи флюс і припої (свинцевий припій). Стержень прикладати тільки у місця, які повинні з'єднуватись. Припій повинен стікати зі стержня на місце спайки, коли досягне необхідної температури. Після закінчення роботи і у моменти, коли паяльник не використовується, поставити його на підставку.

КОНСЕРВАЦІЯ ТА ОГЛЯД

УВАГА! Перед початком регулювання, технічного обслуговування або консервації слід виїняти штепсель приладу з гнізда електромережі. Після завершення роботи корпус, вентиляційні щілини, перемикачі, додаткову рукоятку та щитки слід прочистити, напр., струменем повітря (тиск не більше 0,3 МПа), пензлем або сухою шматкою без застосування хімічних речовин та миючих рідин. Прилад та затиски прочистити сухою чистою шматою.

ĮRANKIO CHARAKTERISTIKA

Lituoklis yra skirtas jungti metalinius elementus minkšto litavimo metodu alavo ir švino lydinių pagalba. Taisyklingas, patikimas ir saugus prietaiso darbas priklauso nuo jo tinkamo eksploatavimo, todėl:

Prieš pradėdami dirbti su įrankiu reikia perskaityti visą instrukciją ir ją išsaugoti.

Už bet kokias žalas bei pažeidimus kilusius įrankį vartojant ne pagal paskirtį, nesilaikant saugos taisyklių ir šios instrukcijos nurodymų, tiekėjas neneša atsakomybės. Įrankio naudojimo ne pagal paskirtį pasekmėje vartotojas taip pat praranda suteiktas pirkėjui garantijos teises dėl pirkimo sutarties sąlygų pažeidimo.

ĮRANGA

Lituoklis yra pristatomas pilnai sukomplektuotoje būklėje ir jokios papildomos įrangos neturi.

TECHNINIAI DUOMENYS

Parametras	Mato vienetas	Vertė		
Katalogo numeris		YT-8271	YT-8272	YT-8273
Tinklo įtampa	[V]	~230		
Tinklo dažnis	[Hz]	50		
Nominali galia	[W]	30	60	80
Įkaitimo laikas	[min]	3	2,5	2
Darbinė antgalio temperatūra	[°C]	350	430	450
Maks. antgalio temperatūra	[°C]	400	500	520
Antgalio matmenys	[mm]	Ø3,8 x 70	Ø6 x 78	Ø6,8 x 64
Antgalio ilgaikiškumas	[litavimo taškai]	> 60		
Masė	[kg]	0,07	0,09	0,11
Elektros izoliacijos klasė		I		
Apsaugos laipsnis		IP20		

BENDROSIOS SAUGOS SĄLYGOS

ĖMĖSIO! Prašome perskaityti visas žemiau pateiktas instrukcijas. Jų nesilaikymas gali sukelti elektros smūgį, gaisrą arba kūno sužalojimą. Instrukcijoje vartojama sąvoka „elektrinis prietaisas“ siejama su visais elektros srove varomais prietaisais, kaip maitinamais iš elektros tinklo per kabelį taip ir belaidžiais.

LAIKYKĖS ŽEMIAU PATEIKTŲ INSTRUKCIJŲ

Darbo vieta

Darbo vieta turi būti gerai apšviesta ir švari. Tinkama ir silpnas apšvietimas gali būti nelaimingų įvykių priežastis. **Nedirbti su elektriniais įrankiais aplinkoje, kur yra padidinta sprogo rizika, kur yra degūs skysčiai, dujos arba garai.** Elektriniai įrankiai generuoja kibirkštis, kurios gali sukelti gaisrą kontakte su degiomis dujomis arba garais. **Į darbo vietą negalima prileisti nei vaikų nei pašalinių asmenų.** Koncentracijos praradimas gali sukelti kontrolės praradimą įrankio atžvilgiu.

Elektrinis saugumas

Maitinimo laido kištukas turi tiktai į elektros tinklo rozetę. **Negalima kištuko modifikuoti. Negalima naudoti jokių pagalbinių prietaisų priemonių kištukui sujungti su rozete.** Nemodifikuotas kištukas tinkantis sujungimui su rozete sumažina elektros smūgio riziką. **Vengti kontakto su žemintais paviršiais, tokiais kaip vamzdžiai, šildytuvai ir šaldytuvai.** Kūno įžeminimas padidina elektros smūgio pavojų. **Nestatyti elektrinių įrankių į atmosferinių kritulių arba drėgmės poveikio pavojų.** Vanduo ir drėgmė, jų įsiskverbimo į elektrinio įrankio vidų atveju, padidina elektros smūgio riziką vartotojui. **Neperkrauti maitinimo laido.** Nenešti įrankio laikant už laido, atjungiant prietaisą nuo tinklo rozetės netraukti už laido. **Vengti maitinimo kabelio kontakto su šilumos šaltiniais, alyva, aštriomis briaunomis ir judamais elementais.** Maitinimo kabelio sužalojimas padidina elektros smūgio patyrimo riziką. **Dirbant uždarytų patalpų išorėje reikia naudoti ilgutintuvus skirtus dirbti atviro lauko sąlygomis.** Atitinkamo ilgutintuvo panaudojimas sumažina elektros smūgio riziką.

Asmeninė sauga

Darbą pradėk būdamas geroje fizinėje ir psichinėje kondicijoje. Dirbant būk atidus, žiūrėk ką darai. **Nedirbk būdamas nuvargęs nei vaistų arba alkoholio veikiamas.** Net trumpas išsiblašymas darbo metu gali būti rimtų kūno sužalojimų priežastis. **Vartok asmenines apsaugos priemones. Visada užsidėk apsauginius akinius.** Asmeninės apsaugos priemonės, tokios kaip kaukės nuo dulkių, apsauginiai drabužiai, šalmai ir ausinės klausai apsaugoti sumažina kūno sužalojimo riziką. **Venk atsitiktinio**

prietaiso įjungimo. Įsitinkink, kad prieš jungiant prietaiso maitinimo laidą kištuką su elektros tinklo rozete prietaiso jungiklis yra „išjungtoje“ pozicijoje. Įrankio laikymas su pirštu liečiančiu jungikli ar jungiant elektrinį prietaiso laidą kištuką su elektros tinklo rozete kai jungiklis yra „įjungtoje“ pozicijoje, gali sukelti rimtus kūno sužalojimus. **Prieš įjungiant elektrinį įrankį pašalink visus raktus ir įrankius, kurie buvo naudojami jo suregulavimui.** Raktai palikti ant besisukančių įrankio elementų gali sukelti rimtus kūno sužalojimus. **Išlaikyk pusiausvyrą. Visą laiką laikyk stabilią kūno poziciją.** Tai leis lengviau suvaldyti elektrinį prietaisą kilus netikėtai situacijai darbo metu. **Darbo metu nešiok apsauginę aprangą. Nevilkėk pernelyg laisvų drabužių ir nenešiok juvelyrinių dirbinių. Plaukai, drabužiai ir rankos darbinėse pirštinėse turi būti laikomos atokiai nuo judamų elektrinio prietaiso dalių.** Laisvi drabužiai, juvelyriniai dirbiniai arba ilgi plaukai gali įsivelti į judamas įrankio dalis. **Vartok dulkių siurblius arba konteinerius dulkiems surinkti, jeigu jie yra prieinami. Pasirūpink, kad jie būtų taisyklingai prijungti.** Dulkių šalinimas sumažina jų kenksmingo poveikio sveikatai riziką.

Elektrinio įrankio vartojimas

Netaikyk elektrinio įrankio atžvilgiu pernelyg didelės apkrovos. Duotajam darbui taikyk tinkamą įrankį. Tinkamai parinkto duotajam darbui įrankio dėka darbas bus našesnis ir saugesnis. **Elektrinis įrankis negali būti vartojamas, jeigu jo tinklo jungiklis neveikia.** Įrankis, kurio negalima kontroliuoti tinklo jungiklio pagalba yra pavojingas ir reikia jį atiduoti į taisyklą. **Prieš įrankį reguliuojant, keičiant akseusarus arba sandėliuojant, reikia ištraukti jo maitinimo laidą kištuką iš elektros tinklo rozetės.** Tai leis išvengti atsitiktinio elektrinio įrankio įjungimo. **Įrankį laikyk vaikams neprieinamoje vietoje. Neleisk įrankiu dirbti asmenims neapmokytiems šio įrankio aptarnavime.** Neapmokyto personalo rankose įrankis gali būti pavojingas. **Užtikrink tinkamą įrankio konservavimą. Tikrink įrankį dalių nesuderinimo ir judamųjų dalių tarpų atžvilgiu. Tikrink ar kuris nors įrankio elementas nėra pažeistas. Pastebėjus trūkumus, reikia juos pašalinti prieš pradėdam elektrinį įrankį vartoti.** Daug nelaimingų įvykių įvyksta įrankio netinkamo konservavimo pasekmėje. **Pjovimo įrankius reikia laikyti švarioje būklėje ir tinkamai išaštrintus.** Tinkamai konservuoti pjovimo įrankius lengviau kontroliuoti darbo metu. **Elektrinius įrankius ir akseusarus vartok sutinkamai su aukščiau pateiktomis instrukcijomis. Taikyk įrankius pagal jų paskirtį, atsižvelgiant į darbo pobūdį ir esamas sąlygas.** Įrankių vartojimas kitam darbui negu tas kuriam įrankis yra suprojektuotas, gali padidinti pavojingų situacijų susidarymo pavojų.

Taisyimai

Įrankį taisyk tik tokiais taisymsams įteisintose taisyklose, taikant tik originalias keičiamąsias dalis. Tai užtikrins tinkamą elektrinio įrankio darbo saugumą.

SAUGAUS VARTOJIMO INSTRUKCIJA

Lituoklį galima jungti tik su elektros energijos tinklu, kurio parametrai - 230V/50Hz. Tam, kad išvengtų gaisro arba nusiplikimų, visada reikia vartoti specialius nedegus stovus skirtus karštam lituokliui padėti darbo metu. Įkaitintą lituoklį galima laikyti tik už laikiklio. Prisilietimas prie antgalio arba kitų metalinių įkaitinto lituoklio dalių gresia nuplikimais. Reikia žiūrėti, kad maitinimo kabelis nesusiliestų su įkaitintomis metalinėmis dalimis. Tai gresia elektros smūgiu. Kabelio pažeidimo atveju reikia lituoklį nedelsiant atjungti nuo elektros tinklo. Draudžiama dirbti su lituokliu, jeigu maitinimo kabelis yra pažeistas. Pažeistą kabelį reikia pakeisti tokiais taisymsams įteisintose taisykloje. **Pažeistus elektros laidus taisyti draudžiama.** Darbą užbaigus lituoklį reikia padėti ant stovo ir leisti jam ataušti. Tai yra vienintelis leistinas lituoklio aušinimo būdas. Negalima lituoklio aušinti nardinant jį į vandenį, tai gali sukelti elektros smūgį. Lituoklio antgalį keisti tik lituokliui esant atjungtam nuo elektros tinklo. Maitinimo laidą kištukas turi būti ištrauktas iš elektros tinklo rozetės. Prieš keičiant antgalį reikia įsitikinti, kad lituoklis yra pakankamai ataušęs. Antgalį įsprauti iki jaučiamo pasipriešinimo. Antgalį stipriai ir patikimai prisukti prie laikiklio. Lituoklio negalima kaitinti jeigu jame nėra įtaisytas antgalis. Lituoklio kaitinimas be įtaisyto jame antgalio gali sukelti lituoklio kaitinamojo elemento greitesnį susidėvėjimą. Prieš pradėdam lituoklį kaitinti reikia įsitikinti, kad antgalis yra stipriai ir patikimai lituoklio lizde įtaisytas ir prisuktas. Kaitinamąjį elementą ir lituoklio antgalį visada reikia laikyti švarioje būklėje. Įkaitintu lituoklio antgaliu elektros laidų izoliacijos liesti negalima. Draudžiama dirbti su lituokliu padidintos drėgmės sąlygomis ir aplinkoje kur yra degių, sprogstamų ir išdinančių dujų bei dulkių. Negalima lituoti elementų turinčių įtampą.

ĮRANKIO PARUOŠIMAS DARBU IR JO VARTOJIMAS

Prieš pradėdam darbą reikia patikrinti ar gaubto korpusas ir prijungimo kabelis su kištuku, o taip pat išoriniai ilgutuvai nėra pažeisti. Įrankis prieš panaudojimą, jeigu reikia, turi būti nuvalytas, sutersimai pašalinti ir ventiliacinės angos išvalytos. Sužalojimų pastebėjimo atveju, tolesnis darbas yra draudžiamas! **Dėmesio!** Visi veiksmai susiję su lituoklio elementų keitimu arba valymu turi būti atliekami esant atjungtai įrankio maitinimo įtampai bei lituokliui atitinkamai ataušus. Todėl prieš imantis šių veiksmų būtina: **ištraukti įrankio kabelio kištuką iš elektros tinklo rozetės!** Litavimą privalo atlikti atitinkamai su darbo saugos ir higienos taisyklėmis litavimo srityje supažindintas suaugęs asmuo. Prieš panaudojant įrankį reikia patikrinti ar elektros tinklo parametrai atitinka duomenis pateiktus įrankio duomenų skydelyje. Prieš lituojant reikia kruopščiai nuvalyti lituojamų metalinių elementų paviršius bei lituoklio antgalį. Antgaliui perdegus reikia jį pakeisti nauju. Prieš lituojant, jungiamus paviršius reikia išvalyti nuo bet kokių nešvarumų, o ypač nuo riebalų. Niekada antgalio nevalyti švitriiniu popierium, tai sunaikins antgalį dengiančią dangą.

Antgalio keitimas

Suvartotą, susiaurėjusį, pažeistą arba pernelyg suterštą antgalį reikia pakeisti nauju.

Lituoklių atveju reiki palaisvinti prie antgalio esantį varžtą, ištraukti seną antgalį ir į jo vietą įstatyti naują. Įsitikinti kad antgalis kontaktuoja su kaitinamuoju elementu ir po varžtą prisukti.

Kaitinamojo elemento keitimas

Kaitinamojo elemento keitimas yra gan sudėtinga procedūra ir tam yra reikalingos atitinkamos žinios ir įteisinimai. Reikalaujama, kad kaitinamojo elemento keitimą atliktų atitinkamai apmokytas personalas tokiems taisymams įteisintoje taisykloje.

Patarimai ir rekomendacijos litavimo srityje

Pasirinkti lituoklį, kurio galia atitinka atliekamo darbo pobūdį. Galia 30 W: elementų integruotose plokštelėse litavimas, mažo dydžio elektroninių elementų litavimas. Galia 60 - 80 W: Elektroninių ir elektrinių elementų (pvz. jungiklių, kontaktų) litavimas. Įsitikinti, kad antgalis yra švarus ir patikimai įtvirtintas lituoklio lizde. Padėti lituoklį ant stovo, o po to prijungti jį prie maitinimo tinklo. Palaukti kol antgalis pasieks reikalaujamą temperatūrą. Pradėti lituoti vartojant fliusą ir jungiamąją medžiagą (alavo lydinį). Antgaliumi liesti tik vietas, kurios turi būti sujungtos. Lydmetalis turi nutekėti nuo antgalio ant lituojamos vietos, kai ši pasieks tinkamą temperatūrą. Darbą užbaigus ir pertraukomis kai įrankis nėra vartojamas, reikia jį padėti ant stovo.

KONSERVACIJA IR PERŽIŪRA

DĖMESIO! Prieš pradėdant siaurapjūklio reguliavimą, techninį aptarnavimą ar konservaciją ištrauk įrankio laido kištuką iš elektros tinklo rozetės. Užbaigus darbą reikia išvalyti korpusą, ventilacijos angas, jungiklius, papildomą rankenėlę ir gaubtus, pvz. oro srautu (su slėgiu nedidesniu negu 0,3 MPa), teptuku arba sausa šluoste, be jokių chemiškų priemonių bei ploviklių. Įrankius ir rankenas išvalyti sausa švaria šluoste.

IERĪCES RAKSTUROJUMS

Lodāmurs ir paredzēts metāla materiālu savienošanai ar lodēšanas metodi, lietojot alvas-svina saistvielu mīkstlodēšanai. Pareizā, uzticamā un drošā ierīces darbība ir atkarīga no pareizas ekspluatācijas, tāpēc:

Pirms darbību ar ierīci jālasa un jāsaprot visu šo instrukciju.

Nogādātājs neņems atbildību par visiem defektiem un traumām, kuri izceltas ierīces nepareizas lietošanas dēļ, ka arī drošības noteikumus un šo instrukcijas nepaklausīšanas dēļ. Ierīces nepareiza lietošana var būt par garantijas tiesības zaudējumu iemeslu un par nesaderību ar pārdošanas līgumu.

APGĀDĀŠANA

Lodāmurs ir piegādāts komplektā stāvoklī, bez papildus piederumiem.

TEHNISKAS INFORMĀCIJAS

Parametrs	Mērvienība	Vērtība		
Kataloga numurs		YT-8271	YT-8272	YT-8273
Sriegums	[V]	~230		
Frekvence	[Hz]	50		
Nomināla jauda	[W]	30	60	80
Sasildīšanas laiks	[min]	3	2,5	2
Uzgāja darba temperatūra	[°C]	350	430	450
Maks. uzgāja temperatūra	[°C]	400	500	520
Uzgāja izmēri:	[mm]	Ø3,8 x 70	Ø6 x 78	Ø6,8 x 64
Uzgāja darbība	[lodēšanas punkti]	> 60		
Svars	[kg]	0,07	0,09	0,11
Elektriskās izolācijas klase		I		
Drošības līmenis		IP20		

VISPĀRĒJIE DROŠĪBAS NOTEIKUMI

UZMANĪBU! Jālasa visu apakš minēto instrukciju. Instrukcijas neievērošana var būt par ugunsgrēka, elektrošoka vai ievainojuma iemeslu. Vardi „elektriskā ierīce”, lietoti instrukcijas, atteicas pie visām ierīcēm, strādājošiem ar elektrību, kā vadu, tā arī bezvadu.

LŪDZAM IEVĒROT SEKOJOŠU INSTRUKCIJU

Darba vieta

Darba vieta jābūt labi apgaismota un tīra. Nekārtība un tumšs apgaismojums var būt par nelaimes notikuma iemeslu. **Nedrīkst strādāt ar elektroierīci visur, kur ir paaugstināta eksplozijas bīstamība, kur ir degoši šķidrums, gāzes un tvaiki.** Elektroierīces ģenerē dzirksteles, kuras var ierosināt ugunsgrēku kontaktā ar degošām gāzēm vai tvaikiem. **Nedrīkst pieļaut bērniem un citām personām atrasties darba vietā.** Koncentrācijas zaudēšana var būt par kontroles zaudēšanas iemeslu.

Elektriskā drošība

Elektrības vada kontaktdakša jābūt pielāgota ligzdai. Kontaktdakšas konstrukciju nedrīkst nekādā veidā mainīt. Nedrīkst lietot nekādu adapteru kontaktdakšas pielāgošanai ligzdai. Kontaktdakšu un rozetes nepārveidošana samazina elektriskās strāvas trieciena risku. Izvairīties no kontakta ar izemētām virsmām, piem. caurulēm, radiatoriem un saldētāvam. Ķermeņa izemējums var būt par elektrošoka iemeslu. **Nedrīkst apdraudēt elektroierīci ar kontaktu ar atmosfēriskiem nokrišņiem vai mitrumu.** Ūdens un mitrums, kuri nāks ierīces iekšā, paaugstina elektriskās strāvas trieciena risku. **Nedrīkst pārslogot elektrības vadu. Nedrīkst lietot elektrības vadu ierīces nēsāšanai, pieslēgšanai vai atslēgšanai no elektrības ligzdas. Izvairīties no elektrības vada kontakta ar siltumu, eļļām, asām malām un kustamiem elementiem.** Elektrības vada bojāšana paaugstina elektriskās strāvas trieciena risku. **Strādājot ārpus slēgtām telpām, lietot pagarināšanas vadus, paredzētus darbam ārpus telpām.** Attiecīga pagarināšanas vada lietošana samazina elektriskās strāvas trieciena risku.

Personālā drošība

Strādāt tikai labā fiziskā un psihiskā kondīcijā. Esiet uzmanīgi darbā. Nedrīkst strādāt nogura stāvoklī, vai pēc medikamentu vai alkohola pieņemšanas. Pietiek neuzmanības moments, lai ievainot ķermeņa. **Lietot personālas aizsardzības līdzekļus. Vienmēr jālieto drošības brilles.** Personālas drošības līdzekļu lietošana, piem. preputekļu maskas, aizsardzības apavi, ķiveres un dzirdes aizsardzības līdzekļi, atļauj samazināt ķermeņa nopietna ievainojuma risku. **Esiet uzmanīgi, lai ne-**

jausi neieslēgt ierīci. Pārbaudīt, vai elektrisks pārslēdzējs ir „izslēgtā” pozīcijā pirms elektroierīces pieslēgšanas pie elektrības. Ierīces turēšana ar pirkstu uz ieslēdzī vai ierīces pieslēgšana, kad ieslēdzis ir „ieslēgtā” pozīcijā var būt par ķermeņa nopietnas ievainošanas iemeslu. **Pirms elektroierīces ieslēgšanas noņemt visas atslēgas un citas ierīces, kuras bija lietotas regulācijai.** Atslēga, kura ir atstāta uz ierīces rotējošiem elementiem, var nopietni ievainot ķermeni. **Saglabāt līdzsvaru. Visu laiku saglabāt pareizu pozīciju.** Tas atļaus vieglāk strādāt ar elektrisko ierīci negaidītās darba situācijās. **Apģērbt drošības apģērbu. Nedrīkst lietot brīvu apģērbu un juvelierizstrādājumu. Mati, apģērbs un darba dūraiņi jābūt turēti tālu no elektroierīces kustīgām daļām.** Apģērbs, juvelierizstrādājumi un mati var aizkabināties uz ierīces kustīgiem elementiem. **Lietot putekļu izsūkšanas ierīci vai putekļu tvertnes, kad ierīce ir ar tādām apgādāta. Kontrolēt, vai tādas ierīces ir pareizi pievienotas.** Putekļu izsūkšanas ierīce atļauj samazināt ķermeņa ievainojuma risku.

Elektriskās ierīces lietošana

Nedrīkst pārslēgt elektrisko ierīci. Lietot ierīci, kura ir paredzēta noteiktai darbībai. Pareiza ierīces izvēlēšana attiecīgam darbam atļauj strādāt efektīvāk un drošāk. **Nedrīkst lietot elektroierīci, kad nefunkcionē tās elektrisks izslēdzējs.** Ierīce, kura nevar būt kontrolēta ar elektrisko izslēdzēju, ir bīstama un to ir nepieciešami atdot remontam. **Atslēgt elektrības kontaktdakšu no ligzdas pirms regulēšanas, piederumu mainīšanas vai ierīces uzglabāšanas.** Tas atļaus izvairīties no ierīces negadījuma ieslēgšanas. **Glabāt ierīci bērniem nepieejamā vietā. Neatļaut strādāt ar ierīci neapmācītam personām.** Elektroierīce var būt bīstama, ja to lieto neapmācīta persona. **Nodrošināt pareizu ierīces konservāciju. Kontrolēt ierīces kustamo daļu neatbilstību un atstarpes. Kontrolēt, vai kaut kādi ierīces elementi nav bojāti. Bojājumu konstatēšanas gadījumā remontēt elektroierīci pirms tā lietošanas.** Daudz nejausību var notikt pēc nepareizas ierīces konservācijas. **Griezīgo ierīci jātur tīrībā un uzasinātā stāvoklī.** Pareiza griezīgas ierīces konservācija atļauj vieglāk kontrolēt ierīci darba laikā. **Lietot elektroierīces un aksesuāru saskaņā ar iepriekšminētām instrukcijām. Lietot paredzēto ierīci, ievērojot darba veidu un apstākļu.** Ierīce lietota citiem neparedzētiem darbiem var paaugstināt bīstamas situācijas risku.

Remonti

Ierīci var remontēt tikai pilnvarots serviss, kuri lieto oriģinālas rezerves daļas. Tas nodrošinās elektroierīces lietošanas attiecīgu drošību.

LIETOŠANAS DROŠĪBAS INSTRUKCIJA

Lodāmuru var pieslēgt tikai pie elektrības tīkla ar parametriem 230V/50Hz. Lai izvairīties no ugunsgrēka un apdedzināšanas, vienmēr lietot lodāmura nedegošo paliktņi. Pēc sasildīšanas lodāmuru turēt tikai ar rokturu. Pieskaršana pie uzgaļa vai citām sasilīta lodāmura metāla daļām var būt par apdedzināšanas iemeslu. Nepieļaujiet, lai elektrības vads pieskartos pie sasilītiem metāla elementiem. Tas var būt par elektrošoka iemeslu. Vada bojāšanas gadījumā lodāmuru atslēgt no elektrības. Nedrīkst strādāt ar lodāmuru ar bojātu elektrības vadu. Bojātu vadu mainīt uz jaunu autorizētā remonta servisā. **Nedrīkst remontēt bojātu ierīces elektrības vadu.** Pēc darba pabeigšanas ierīci atstāt uz paliktņi un atļaut atdzist. Tas ir vienīgais veids atdzesēt ierīci. Nedrīkst atdzesēt ierīci ar ūdeni, tas var būt par elektriskā trieciena iemeslu. Lodāmura uzgaļu mainīt, kad elektroapgāde ir atslēgta. Elektrības vada kontaktdakšu atslēgt no elektrības tīkla. Pirms uzgaļa mainīšanas pārbaudīt, vai lodāmurs ir atdzesēts. Uzgaļi uzstādīt līdz pretestībai. Stipri un rūpīgi pieskrūvēt uzgaļi pie roktura. Nedrīkst uzsidīt lodāmuru bez uzstādīta uzgaļa. Lodāmura lietošana bez uzgaļa vai ierosināt pārāk agru sildīšanas elementa nolietošanu. Pirms uzsidīšanas sākuma pārbaudīt, vai uzgalis ir stipri un tieši pieskrūvēts pie lodāmura ligzdas. Vienmēr atstāt sildīšanas elementu un lodāmura uzgaļu tīrā stāvoklī. Nedrīkst pieskarties ar uzsidītu uzgaļu pie elektrisko vadu izolācijas. Nedrīkst lietot lodāmuru mitros apstākļos un eksplozīvās, kā arī kodīgās gāzes atmosfērā. Nedrīkst lodēt elementus ar pieslēgtu elektrību!

DARBA SAGATAVOŠANA UN IERĪCES LIETOŠANA

Pirms darba sākuma kontrolēt, vai apvalka korpusis ir pievienošanas vads ar kontaktdakšu, kā arī ārēji pagarinātāji nav bojāti. Ja ir vajadzīgi, notīrīt ierīci un ventilācijas caurumus. Gadījumā, kad bojājumi ir konstatēti, nedrīkst uzsākt darbu! **Uzmanību!** Visas darbības savienotas ar lodāmura elementu mainīšanu vai tīrīšanu var būt veiktas pēc ierīces atslēgšanas no elektrības tīkla un pēc lodāmura atdzesēšanas, tāpēc pirms tādām darbībām: **Noņemt ierīces vada kontaktdakšu no elektrības ligzdas!** Lodēšanu var veikt pieaugušā persona, iepazīstināta ar darba drošības un higiēnas noteikumiem, savienoti ar lodēšanas darbu. Pirms ierīces lietošanas kontrolēt, vai elektrības tīkla parametri atbilst informācijām no ierīces indikācijas tabuliņas. Pirms lodēšanas rūpīgi notīrīt savienotu elementu un lodāmura uzgaļu. Uzgaļa nolietošanas gadījumā to mainīt uz jaunu. Pirms lodēšanas notīrīt lodētu virsmu no visiem netīrumiem, sevišķi no taukiem. Nedrīkst slīpēt lodāmura uzgaļu ar smilšpapīru, tas var bojāt uzgaļa virsmu.

Uzgaļa mainīšana

Nolietotu, sašaurinātu, bojātu vai piesārņotu uzgaļu mainīt uz jaunu.

Lodāmuru gadījumā atslābināt skrūvi pie uzgaļa, pēc tam noņemt uzgaļu un uzstādīt jaunu. Pārbaudīt, vai uzgalis kontaktēs ar sildīšanas elementu, pēc tam pieskrūvēt skrūvi.

Sildīšanas elementa mainīšana

Sildīšanas elementa mainīšana ir sarežģīta un prasa attiecīgu zināšanu un tiesību. Sildīšanas elementu var mainīt apmācīts personāls pilnvarotā servisā.

Lodēšanas norādījumi un rekomendācijas

Izvēlēt lodāmura jaudu attiecīgu veiktam darbam. Jauda 30 W: elementu lodēšana uz elektroniskām plātnēm, nelielu elektronisku elementu lodēšana. Jauda 60 - 80 W: Elektronisko un elektrisko elementu lodēšana (piem. ieslēdzēji, kontakti). Pārbaudīt, vai uzgalis ir tīrs un tieši nostiprināts. Uzstādīt lodāmuru uz pamatnes, pēc tam pieslēgt pie elektrības. Pagaidīt līdz uzgaļa attiecīgas temperatūras sasniegšanai. Uzsākt lodēšanu, lietojot kusni un saistvielu (lodēšanas alvu). Uzgaļu pieskart pie vietām, kuras ir nepieciešami savienot. Saistvielai ir jāaizpeld no uzgaļa uz savienošanas vietu pēc attiecīgas temperatūras sasniegšanas. Pēc darba pabeigšanas un kad ierīce nav lietota, novietot to uz pamatnes.

KONSERVĀCIJA UN APSKATĪŠANA

UZMANĪBU! Pirms regulēšanai, tehniskai apskatīšanai un uzturēšanai jānoņem ierīces elektrības vadu no ligzdas. Pēc darba beigšanu apvalku, ventilēšanas spraugas, pārslēdzi, papildu rokturi un ekrāni jātīra, piemēram, ar saspiestu gaisu (ar spiedienu ne vairāk nekā 0,3 MPa), otu vai sauso drānu, bez ķīmiskiem līdzekļiem un tīrīšanas šķīdumiem. Instrumentus un rokturus tīrīt ar sauso tīro drānu.

CHARAKTERISTIKA NÁŘADÍ

Páječka je určená na spojování kovových materiálů metodou pájení pomocí měkkých pájek na bázi slitin cínu a olova. Správná, spolehlivá a bezpečná práce nářadím je závislá na správném provozování a proto:

Před zahájením práce s nářadím si přečtěte celý návod na obsluhu a uschovejte ho pro případné pozdější použití.

Dodavatel nenese odpovědnost za jakékoli škody a úrazy vzniklé v důsledku používání nářadím v rozporu s jeho určením a v důsledku nedodržování bezpečnostních předpisů a směrnic tohoto návodu. Používání nářadím v rozporu s jeho určením má za následek ztrátu práv uživatele z titulu záruky a z titulu neshody se smlouvou o prodeji.

PŘÍSLUŠENSTVÍ

Páječka se dodává v kompletním stavu a nemá žádné dodatečné příslušenství.

TECHNICKÉ ÚDAJE

Parametr	Rozměrová jednotka	Hodnota		
Katalogové číslo		YT-8271	YT-8272	YT-8273
Síťové napětí	[V]		~230	
Síťová frekvence	[Hz]		50	
Jmenovitý příkon	[W]	30	60	80
Čas zahřívání	[min]	3	2,5	2
Provozní teplota hrotu	[°C]	350	430	450
Max. teplota hrotu	[°C]	400	500	520
Rozměry hrotu	[mm]	Ø3,8 x 70	Ø6 x 78	Ø6,8 x 64
Životnost hrotu	[počet pájených spojů]		> 60	
Hmotnost	[kg]	0,07	0,09	0,11
Třída elektrické izolace			I	
Stupeň ochrany			IP20	

VŠEOBECNÉ BEZPEČNOSTNÍ PŘEDPISY

POZOR! Přečtěte si všechny následující instrukce. Jejich nerespektování může být příčinou zranění způsobeného elektřinou, požáru nebo poškození zdraví. Pojem „elektrické nářadí“ použitý v návodu se vztahuje na veškeré nářadí poháněné elektrickým proudem, a to jak s přívodní šňůrou, tak bezšňůrové.

DODRŽUJTE NÁSLEDUJÍCÍ POKYNY

Pracoviště

Pracoviště musí být dobře osvětlené a udržované v čistotě. Nepořádek a slabé osvětlení mohou být příčinou nehod. **Elektrické nářadí se nesmí používat v prostředí se zvýšeným nebezpečím výbuchu, v prostorách s hořlavými kapalinami, plyny nebo parami.** Elektrické nářadí generuje jiskření, které může při styku s hořlavými plyny nebo parami způsobit požár. **Dětem a nepovolaným osobám je vstup na pracoviště zakázán.** Nedostatečné soustředění může mít za následek ztrátu kontroly nad nářadím.

Bezpečnost elektrických zařízení a instalací

Zástrčka napájecího kabelu musí odpovídat síťové zásuvce. Svěvolné úpravy zástrčky jsou zakázány. Je zakázáno používat jakékoli adaptéry pro přizpůsobení zástrčky zásuvce. Neupravená zástrčka odpovídající zásuvce snižuje riziko zranění způsobeného elektřinou. **Vyhýbejte se kontaktu s uzemněnými předměty jako potrubí, radiátory a chladicí zařízení.** Uzemnění těla zvyšuje riziko zasažení elektrickým proudem. **Není dovoleno vystavovat elektrické nářadí působení atmosférických srážek nebo vlhkosti.** Voda a vlhkost, které se dostanou dovnitř elektrického nářadí, zvyšují riziko zranění způsobeného elektřinou. **Nepřetěžujte napájecí kabel. Napájecí kabel nepoužívejte k přenášení nářadí. Zástrčku neodpojujte ze síťové zásuvky tahem za napájecí kabel. Chraňte napájecí kabel před působením tepla a olejů a před poškozením ostrými hranami nebo pohybujícími se prvky.** Poškození napájecího kabelu zvyšuje riziko zasažení elektrickým proudem. **V případě práce mimo uzavřené prostory je třeba používat prodlužovací kabely určené pro vnějším prostředím.** Používání odpovídajícího prodlužovacího kabelu snižuje riziko zranění způsobeného elektřinou.

Osobní bezpečnost

Pracujte pouze tehdy, jste-li v dobré fyzické a psychické kondici. Soustředte se na to, co děláte. Nepracujte, když jste unavení nebo pod vlivem léků nebo alkoholu. Pouze chvilka nepozornosti během práce může vést k vážnému úrazu. **Použí-**

vejte prostředky individuální ochrany. Vždy si nasadte ochranné brýle. Používání prostředků individuální ochrany jako respirátory, ochranná obuv, přilby a chrániče sluchu snižuje riziko vážného poškození zdraví. **Zabraňte náhodnému zapnutí nářadí.** Před připojením nářadí k elektrické síti zkontrolujte, zda je vypínač v poloze „vypnuto“. Držení nářadí s prstem na vypínači nebo připojování elektrického nářadí, když je vypínač v poloze „zapnuto“, může vést ke vzniku vážných úrazů. **Před zapnutím elektrického nářadí z něho odstraňte veškeré klíče a jiné nástroje, které se používaly k jeho seřízení.** Klíč ponechaný na rotujících částech nářadí může způsobit vážná zranění. **Udržujte rovnováhu.** Po celou dobu práce udržujte náležitě postavení. Usnadní se tím ovládnutí elektrického nářadí v případě vzniku neočekávaných situací během práce. **Používejte ochranný oděv. Nenoste volný oděv a bižuterii. Dbejte o to, aby se vlasy, oděv a pracovní rukavice nedostaly do nebezpečné blízkosti pohyblivých se částí elektrického nářadí.** Volný oděv, bižuterie nebo dlouhé vlasy se mohou zachytit do pohyblivých částí nářadí. **Používejte odsavače nebo zachytáče prachu, pokud je nimi nářadí vybaveno. Dbejte na to, aby byly správně připojené.** Používání odsavače prachu snižuje riziko vážného poškození zdraví.

Používání elektrického nářadí

Elektrické nářadí nepřetěžujte. Používejte pouze takové nářadí, které odpovídá dané práci. Volba správného nářadí k danému druhu práce zaručí, že práce bude efektivnější a bezpečnější. **Elektrické nářadí nepoužívejte, jestliže nefunguje jeho síťový vypínač.** Nářadí, které se nedá ovládat pomocí síťového vypínače, je nebezpečné a je třeba ho dát opravit. **Před seřizováním, výměnou příslušenství nebo uskladněním nářadí odpojte zástrčku ze síťové zásuvky.** Vyloučí se tak možnost náhodného zapnutí elektrického nářadí. **Nářadí přechovávejte na místě nedostupném pro děti. Nedovolte, aby s nářadím pracovaly osoby, které nebyly k jeho obsluze vyškoleny.** Elektrické nářadí v rukách nevyškolené osoby může být nebezpečné. **Zajistěte náležitou údržbu nářadí. Kontrolujte, zda nářadí nevykazuje nějaké anomálie nebo vůle pohyblivých částí. Kontrolujte, zda není některý prvek nářadí poškozen. Zjištěné závady je třeba před použitím elektrického nářadí odstranit.** Příčinou mnoha nehod je nesprávná údržba nářadí. **Je třeba dbát na to, aby řezné nástroje byly čisté a ostré.** Správně udržované řezné nástroje lze během práce snadněji ovládat. **Elektrické nářadí a příslušenství používejte podle výše uvedených pokynů. Nářadí používejte pouze k tomu, k čemu je určené. Zohledněte při tom druh a podmínky práce.** Používání nářadí k jiné práci, než ke které bylo navrženo, může zvýšit riziko vzniku nebezpečných situací.

Opravy

Nářadí svěřte do opravy pouze autorizovanému servisnímu středisku, které používá výhradně originální náhradní díly. Bude tak zajištěna bezpečnost práce s elektrickým nářadím.

PROVOZNÍ BEZPEČNOSTNÍ PŘEDPISY

Páječku lze připojit pouze k elektrické síti s parametry 230 V/50 Hz. Aby se zabránilo vzniku požáru nebo popálení, je v každém případě nutné používat speciální nehořlavé podložky pod páječku. Po zahřátí je třeba držet páječku pouze za rukojeť. Při dotyku hrotu nebo kovových částí horké páječky hrozí nebezpečí popálení. Nesmí se dopustit, aby došlo k jakémukoli kontaktu napájecího kabelu s horkými kovovými částmi nářadí. Hrozí nebezpečí zranění způsobeného elektřinou. V případě poškození kabelu je třeba páječku odpojit od elektrické sítě. Používání páječky s poškozeným napájecím kabelem je zakázáno. Poškozený kabel je třeba dát vyměnit do autorizovaného opravárenského podniku. **Poškozené elektrické vodiče nářadí se nesmí opravovat, musí se vyměnit.** Po práci je třeba páječku odložit na stojan a nechat ji vychladnout. Je to jediný přípustný způsob chlazení nářadí. Páječka se nesmí chladit ponořením do vody, mohlo by dojít ke zranění způsobenému elektřinou. Výměnu hrotu páječky lze provést pouze při vypnutém napájení. Zástrčku napájecího kabelu je třeba vytáhnout ze síťové zásuvky. Před výměnou hrotu ověřte, zda je páječka studená. Hrot zasuňte na doraz. Hrot v upevňovacím držáku pevně a bezpečně zajistěte šroubem. Zahřívání páječky bez namontovaného hrotu je zakázáno. Zahřívání páječky bez hrotu může způsobit předčasné opotřebení topného tělesa. Před zahájením nahřívání je třeba zkontrolovat, zda je hrot pevně a bezpečně zajistěn v upevňovacím držáku páječky. Topné těleso a hrot páječky je třeba soustavně udržovat v čistotě. Je zakázáno dotýkat se horkým hrotem izolace elektrických vodičů. Je zakázáno používat páječku při zvýšené vlhkosti vzduchu a v prostředí výbušných a agresivních plynů a prachů. Je zakázáno pájet prvky, které jsou pod napětím.

PŘÍPRAVA K PRÁCI A POUŽÍVÁNÍ NĀŘADÍ

Před zahájením práce je třeba zkontrolovat, zda není poškozeno těleso krytu, napájecí kabel se zástrčkou a venkovní prodlužovací vodiče. V případě potřeby je nutné očistit nářadí od nečistot a zprůchodnit chladičí otvory. Pokud budou zjištěna nějaká poškození, je další práce zakázána! **Upozornění!** Veškeré činnosti související s výměnou nebo čištěním prvků páječky provádějte při vypnutém napájecím napětí nářadí a při studené páječce. Proto před zahájením těchto činností je třeba **vytáhnout zástrčku napájecího kabelu nářadí ze síťové zásuvky!** Pájení smí provádět pouze dospělá osoba, která se seznámila s předpisy pro bezpečnost a ochranu zdraví při práci související s pájením. Před použitím nářadí je třeba zkontrolovat, zda jsou parametry elektrické sítě shodné s údaji uvedenými na výrobním štítku nářadí. Před pájením je nutné důkladně očistit spojované kovové prvky a takéž hrot páječky. V případě popálení hrotu je třeba tento vyměnit za nový. Před pájením je třeba očistit pájené plochy od veškerých nečistot, zejména mastnoty. Hrot nikdy nečistěte pomocí brusného papíru, poškodí to vrstvu pokrývající hrot.

Výměna hrotu

Opotřebovaný, poškozený, nadměrně znečištěný hrot nebo hrot se zúženým průřezem je nutné vyměnit.

V případě páječků je třeba povolit šroub nacházející se u hrotu, potom hrot vysunout a nahradit ho novým. Zkontrolujte, zda se hrot dotýká topného tělesa, a potom dotáhněte zajišťovací šroub.

Výměna topného tělesa

Výměna topného tělesa je komplikovaná a vyžaduje odpovídající znalosti a oprávnění. Je nutné, aby výměnu topného tělesa provedl personál autorizovaného opravárenského podniku.

Rady a doporučení týkající se pájení

Zvolte si páječku s příkonem odpovídajícím druhu prováděné práce. Příkon 30 W – pájení součástek na plošných spojích, pájení elektronických součástek malých rozměrů. Příkon 60-80 W – pájení elektronických a elektrických součástek (např. vypínače, kontakty). Zkontrolujte, zda je hrot čistý a bezpečně upevněný v osazení držáku páječky. Postavte páječku na stojan a potom ji připojte k elektrické síti. Počkejte, až hrot dosáhne požadovanou teplotu. Potom je možné zahájit pájení s použitím tavidla a pájky (pájecího cínu). Hrot přikládejte pouze na místa, která se mají spojit. Když pájka dosáhne příslušnou teplotu, musí stéct z hrotu na spoj. Po ukončení práce a v době, kdy se nářadí nepoužívá, je třeba ho postavit na stojan.

ÚDRŽBA A PROHLÍDKY

POZOR! Veškeré činnosti zvané z: výměnou příslušenství, seřizováním apod, je potřeba realizovat při vypnutém napětí ná- pájení nářadí, proto před zahájením těchto činností je potřeba odpojit zástrčku od elektrické sítě. Po ukončení práce, stojan, ventilační mezery, přepínače, dodatečnou rukojeť a ochrany je třeba očistit, například proudem vzduchu (o tlaku maximum 0,3 MPa), štětcem nebo suchým hadříkem bez použití chemických prostředků a čisticích kapalin. Nářadí a rukojeť očistit suchým čistým hadříkem.

CHARAKTERISTIKA NÁRADIA

Spájkovačka je určená na spájanie kovových materiálov metódou spájkovania pomocou mäkkých spájk na báze zliatin cínu a olova. Správna, spoľahlivá a bezpečná práca náradia je závislá na náležitom prevádzkovaní, preto:

Pred zahájením práce s náradím si prečítajte celý návod na obsluhu a uschovajte ho pre prípadné neskoršie použitie.

Dodávateľ nenesie zodpovednosť za akékoľvek škody a úrazy, ktoré vznikli v dôsledku používania náradia v rozpore s jeho určením, nedodržovania bezpečnostných predpisov a smerníc tohto návodu. Používanie náradia v rozpore s jeho určením má za následok stratu práv užívateľa z titulu záruky a z titulu nezhody s kúpno-predajnou zmluvou.

PRÍSLUŠENSTVO

Spájkovačka sa dodáva v kompletnom stave a nemá žiadne dodatočné príslušenstvo.

TECHNICKÉ ÚDAJE

Parameter	Rozmerová jednotka	Hodnota		
Katalógové číslo		YT-8271	YT-8272	YT-8273
Sieťové napätie	[V]		~230	
Frekvencia siete	[Hz]		50	
Menovitý príkon	[W]	30	60	80
Čas nahrievania	[min]	3	2,5	2
Prevádzková teplota hrotu	[°C]	350	430	450
Max. teplota hrotu	[°C]	400	500	520
Rozmery hrotu	[mm]	Ø3,8 x 70	Ø6 x 78	Ø6,8 x 64
Životnosť hrotu	[počet spájkovaných spojov]		> 60	
Hmotnosť	[kg]	0,07	0,09	0,11
Trieda elektrickej izolácie			I	
Stupeň ochrany			IP20	

VŠEOBECNÉ BEZPEČNOSTNÉ PREDPISY

POZOR! Prečítajte si všetky nasledujúce inštrukcie. Ich nedodržovanie môže byť príčinou úrazu elektrinou, požiaru alebo poškodenia zdravia. Pojem „elektrické náradie“ použitý v návode sa vzťahuje na všetko náradie poháňané elektrickým prúdom, a to ako s prírodnou šnúrou, tak aj bezšnúrov.

DODRŽUJTE NASLEDUJÚCE POKYNY

Pracovisko

Pracovisko musí byť dobre osvetlené a udržiavané v čistote. Neporiadok a slabé osvetlenie môžu byť príčinou nehôd. **Elektrické náradie nepoužívajte v prostredí so zvýšeným nebezpečenstvom výbuchu, v priestoroch s horľavými kvapalinami, plynmi alebo parami.** Elektrické náradie generuje iskrenie, ktoré môže pri styku s horľavými plynmi alebo parami spôsobiť požiar. **Nepovolaným osobám a deťom je vstup na pracovisko zakázaný.** Nedostatočné sústredenie môže mať za následok stratu kontroly nad náradím.

Bezpečnosť elektrických zariadení a inštalácií

Zástrčka kábla napájania musí zodpovedať sieťovej zásuvke. Svojpólne úpravy zástrčky sú zakázané. Je zakázané používať akékoľvek adaptéry na prispôbenie zástrčky zásuvke. Neupravená zástrčka zodpovedajúca zásuvke znižuje riziko úrazu elektrinou. **Vyhýbajte sa kontaktu s uzemnenými predmetmi ako potrubia, radiátory a chladiace zariadenia.** Uzemnenie tela zvyšuje riziko zasiahnutia elektrickým prúdom. **Nie je dovolené vystavovať elektrické náradie pôsobeniu atmosférických zrážok alebo vlhkosti.** Voda a vlhkosť, ktoré sa dostanú do vnútra elektrického náradia, zvyšujú riziko úrazu elektrinou. **Nepreťažujte kábel napájania. Kábel napájania nepoužívajte na prenášanie náradia. Zástrčku neodpájajte zo sieťovej zásuvky ťahom za kábel napájania. Chráňte kábel napájania pred pôsobením tepla a olejov a pred poškodením ostrými hranami alebo pohybujúcimi sa prvkami.** Poškodenie kábla napájania zvyšuje riziko zasiahnutia elektrickým prúdom. **V prípade práce mimo uzavreté priestory je potrebné používať predlžovacie vodiče určené pre vonkajšie prostredie.** Použitie správneho predlžovacieho vodiča znižuje riziko úrazu elektrinou.

Individuálna bezpečnosť

Pracujte iba vtedy, ak ste v dobrej fyzickej a psychickej kondícii. Sústreďte sa iba na vykonávanú prácu. Nepracujte, ak

ste unavení alebo pod vplyvom liekov alebo alkoholu. Iba chvíľka nepozornosti počas práce môže mať za následok vznik vážneho úrazu. **Používajte prostriedky individuálnej ochrany. Vždy používajte ochranné okuliare.** Používanie prostriedkov individuálnej ochrany, ako sú respirátory proti prachu, ochranná obuv, prilby a chrániče sluchu, znižuje riziko vážnych úrazov. **Zabráňte náhodnému zapnutiu náradia. Pred pripojením náradia k elektrickej sieti skontrolujte, či je vypínač v polohe „vypnuté“.** Držanie náradia s prstom na vypínači alebo pripájanie elektrického náradia, ak je spínač v polohe „zapnuté“, môže mať za následok vznik vážnych úrazov. **Pred zapnutím elektrického náradia z neho odstráňte všetky kľúče a iné nástroje, ktoré boli použité na jeho zoraďovanie.** Kľúč ponechaný na rotujúcich prvkoch náradia môže spôsobiť vážne úrazy. **Udržujte rovnováhu. Po celý čas práce udržujte náležitú postavu.** Uľahčí sa tým ovládanie elektrického náradia v prípade vzniku neočakávaných situácií počas práce. **Používajte ochranný odev. Nenoste voľný odev a bižutériu.** Dbajte na to, aby sa vlasy, odev a pracovné rukavice nedostali do nebezpečnej blízkosti pohyblivých častí elektrického náradia. Voľný odev, bižutéria alebo dlhé vlasy by sa mohli zachytiť do pohyblivých častí náradia. **Používajte odsávače alebo zachytávače prachu, pokiaľ je nimi náradie vybavené. Dbajte na to, aby boli správne pripojené.** Používanie odsávača prachu znižuje riziko vážneho poškodenia zdravia.

Používanie elektrického náradia

Elektrické náradie nepreťažujte. Používajte také náradie, ktoré zodpovedá danej práci. Voľba správneho náradia pre daný druh práce zaručí, že práca bude efektívnejšia a bezpečnejšia. **Elektrické náradie nepoužívajte, ak nefunguje jeho sieťový vypínač.** Náradie, ktoré sa nedá ovládať pomocou sieťového vypínača, je nebezpečné a je potrebné ho dať opraviť. **Pred zoraďovaním, výmenou príslušenstva alebo uskladnením náradia odpojte zástrčku zo sieťovej zásuvky.** Zabráni sa tak náhodnému zapnutiu elektrického náradia. **Náradie prechováajte na mieste nedostupnom deťom. So zariadením nesmú pracovať osoby, ktoré neboli na jeho obsluhu vyškolené.** Elektrické náradie v rukách nevyškolenej osoby môže byť nebezpečné. **Zabezpečte náležitú údržbu náradia. Kontrolujte, či náradie nevykazuje nejaké anomálie alebo vôle pohyblivých častí. Kontrolujte, či niektorý diel náradia nie je poškodený. Zistené poruchy je potrebné pred použitím elektrického náradia odstrániť.** Veľa nehôd býva spôsobených nesprávnou údržbou náradia. **Je potrebné dbať na to, aby rezné nástroje boli čisté a nabrúsené.** Správne udržiavané rezné nástroje sú počas práce ľahšie ovládateľné. **Elektrické náradie a príslušenstvo používajte podľa vyššie uvedených pokynov. Náradie používajte iba na to, na čo je určené. Zohľadnite pri tom druh a podmienky práce.** Používanie náradia na inú prácu, než na ktorú bolo navrhnuté, môže zvýšiť riziko vzniku nebezpečných situácií.

Opravy

Náradie zverte do opravy iba podniku, ktorý má na to oprávnenie a ktorý používa výhradne originálne náhradné diely. Zaisť sa tak náležitá bezpečnosť práce s elektrickým náradím.

PREVÁDKOVÉ BEZPEČNOSTNÉ PREDPISY

Spájkovačku je možné pripojiť iba k elektrickej sieti s parametrami 230 V/50 Hz. Aby sa zabránilo vzniku požiaru alebo popáleniu, je v každom prípade nutné používať špeciálne nehorľavé podložky pod spájkovačku. Po zohriatí je dovolené držať spájkovačku iba za rukoväť. Pri dotyku hrotu alebo kovových častí zohriatej spájkovačky hrozí nebezpečenstvo popálenia. Nesmie sa dopustiť, aby došlo ku akémukoľvek kontaktu kábľa napájania so zohriatymi kovovými časťami spájkovačky. Hrozí nebezpečenstvo úrazu elektrinou. V prípade poškodenia kábľa je potrebné spájkovačku odpojiť od elektrickej siete. Používanie spájkovačky s poškodeným káblom napájania je zakázané. Poškodený kábel je potrebné dať vymeniť do autorizovaného opravárenského podniku. **Poškodené elektrické vodiče náradia sa nesmú opravovať, musia sa vymeniť.** Po práci je potrebné spájkovačku odložiť na stojan a nechať ju vychladnúť. Toto je jediný prípustný spôsob chladenia náradia. Spájkovačka sa nesmie chladieť ponorením do vody, mohlo by dôjsť k úrazu elektrinou. Výmenu hrotu spájkovačky je možné uskutočniť iba pri vypnutom napájaní. Zástrčku kábľa napájania je potrebné vytiahnuť zo sieťovej zásuvky. Pred výmenou hrotu skontrolujte, či je spájkovačka studená. Hrot zasunúť na doraz. Hrot v upevňovačom držiaku pevne a bezpečne zaisťte skrutkou. Zohrievanie spájkovačky bez namontovaného hrotu je zakázané. Zohrievanie spájkovačky bez hrotu môže spôsobiť predčasnú opotrebenie výhrevného telesa. Pred zahájením zohrievania je potrebné skontrolovať, či je hrot pevne a bezpečne priskrutkovaný k upevňovaciemu držiaku spájkovačky. Výhrevné teleso a hrot spájkovačky je potrebné sústavne udržiavať v čistote. Je zakázané dotýkať sa zohriatym hrotom izolácie elektrických vodičov. Je zakázané používať spájkovačku pri zvýšenej vlhkosti vzduchu a v prostredí výbušných a agresívnych plynov a prachov. Je zakázané spájkovať prvky, ktoré sú pod napätím.

PRÍPRAVA K PRÁCI A POUŽÍVANIE NÁRADIA

Pred zahájením práce je potrebné skontrolovať, či nie je poškodené teleso krytu, kábel napájania so zástrčkou a vonkajšie predlžovacie vodiče. V prípade potreby je nutné náradie očistiť od nečistôt a prečistiť aj chladiace otvory. V prípade zistenia poškodenia je ďalšia práca zakázaná! **Upozornenie!** Všetky činnosti súvisiace s výmenou alebo čistením prvkov spájkovačky je potrebné uskutočniť pri vypnutom napätí napájania náradia a pri vychladnutej spájkovačke. Preto je pred zahájením týchto činností potrebné vytiahnuť zástrčku kábľa napájania náradia zo sieťovej zásuvky! Spájkovanie smie vykonávať iba dospelá osoba, ktorá sa oboznámila s predpismi pre bezpečnosť a ochranu zdravia pri práci súvisiacej so spájkovaním. Pred použitím náradia je potrebné skontrolovať, či sú parametre elektrickej siete vhodné s údajmi uvedenými na výrobnom štítku náradia. Pred spájkovaním je potrebné dôkladne očistiť kovové prvky určené na spájanie a taktiež hrot spájkovačky. V prípade prepálenia hrotu je potrebné tento

vymeniť za nový. Pred spájkovaním je nevyhnutné očistiť spájkované plochy od všetkých nečistôt, najmä mastnoty. Hrot nikdy nečistíte pomocou brúsneho papiera, poškodí to vrstvu pokrývajúcu hrot.

Výmena hrotu

Opotrebovaný, poškodený, nadmerne znečistený hrot alebo hrot so zúženým prierezom je potrebné vymeniť.

V prípade spájkovačiek je potrebné povoliť skrutku nachádzajúcu sa pri hrote, potom hrot vysunúť a nahradiť novým. Skontrolujte, či sa hrot dotýka výhrevného telesa, a potom dotiahnite zaistovacia skrutku.

Výmena výhrevného telesa

Výmena výhrevného telesa je komplikovaná a vyžaduje zodpovedajúce znalosti a oprávnenia. Je nutné, aby výmenu výhrevného telesa vykonal vyškolený personál autorizovaného opravárenského podniku.

Rady a odporúčania týkajúce sa spájkovania

Zvoľte si spájkovačku s príkonom zodpovedajúcim druhu vykonávanej práce. Príkon 30 W – spájkovanie súčiastok na plošných spojoch, spájkovanie elektronických súčiastok malých rozmerov. Príkon 60-80 W – spájkovanie elektronických a elektrických súčiastok (vypínače, kontakty). Skontrolujte, či je hrot čistý a bezpečne upevnený v osadení držiaka spájkovačky. Postavte spájkovačku na stojan a potom ju pripojte k elektrickej sieti. Počkajte, až hrot dosiahne požadovanú teplotu. Potom je možné zahájiť spájkovanie s použitím taviva a spájky (spájkovacieho cínu). Hrot prikladajte iba na miesta, ktoré sa majú spojiť. Keď spájka dosiahne príslušnú teplotu, musí stiecť z hrotu na spoj. Po skončení práce a v dobe, keď sa náradie nepoužíva, je potrebné ho postaviť do stojana.

ÚDRŽBA I PREHLIADKY

POZOR! Všetké činnosti svazané z: výmenou príslušenstva, reguláciu apod. je potreba realizovať pri vypnutým napätí napájania náradí, preto pred zahajením techto činnosti je potreba odpojiť zástrčku od elektrické siete. Po ukončení práce, stojan, ventilačné šterbiny, prepínače, dodatečnou rukoväť a ochrany je treba očistiť, napríklad prúdom vzduchu (o tlaku maximum 0,3 MPa), štetcom alebo suchou handrou bez použitia chemických prostriedkov a čistiacich tekutín. Náradí a rukoväť očistiť suchou čistou handrou.

AZ ESZKÖZ JELLEMZŐI

A forrasztópáka fém anyagok forrasztó ön felhasználásával, lágy forrasztással történő egyesítéséhez készült. Az eszköz helyes, meghibásodástól mentes és biztonságos működése a megfelelő üzemeltetéstől függ, ezért:

A berendezéssel történő munkavégzés megkezdése előtt el kell olvasni, és az üzemeltetés során be kell tartani a teljes kezelési utasítást.

A szerszám nem rendeltetészerű használata, a biztonsági előírások és a jelen utasítások be nem tartása miatt keletkező károkért a szállító nem vállal felelősséget. A szerszám nem rendeltetészerű használata, mivel ez egyben a szerződés be nem tartását is jelenti, a garanciához való jog elvesztésével jár.

TARTOZÉKOK

A forrasztópákát komplett állapotban szállítjuk, összeszerelésre nincs szükség.

MŰSZAKI ADATOK

Paraméter	Mértékegység	Érték		
Katalógusszám		YT-8271	YT-8272	YT-8273
Hálózati feszültség	[V]		~230	
Hálózati frekvencia	[Hz]		50	
Névleges teljesítmény	[W]	30	60	80
Felfűtési idő	[perc]	3	2,5	2
A fej üzemi hőmérséklete	[°C]	350	430	450
A fej max. hőmérséklete	[°C]	400	500	520
A fej méretei	[mm]	Ø3,8 x 70	Ø6 x 78	Ø6,8 x 64
A fej élettartama	[forrasztási pont]		> 60	
Tömeg	[kg]	0,07	0,09	0,11
Elektromos szigetelési osztály			I	
Védelmi fokozat			IP20	

ÁLTALÁNOS BIZTONSÁGI SZABÁLYOK

FIGYELEM! Olvassa el az alább leírt összes utasítást! Ezek be nem tartása elektromos áramütéshez, tűzhöz vagy testi sérüléshez vezethet. A kezelési utasításban használt „elektromos berendezés” fogalom vonatkozik minden, elektromos árammal működöttetett szerszámmra, vezetékésre és vezetékek nélküliére egyaránt.

TARTSA BE AZ ALÁBBI UTASÍTÁSOKAT

A munkavégzés helye

A munkavégzés helyét jól meg kell világítani, és tisztán kell tartani. A rendetlenség és a nem kellő megvilágítás balesetek okozója lehet. **Nem szabad elektromos szerszámokkal fokozottan robbanásveszélyes, tűzveszélyes folyadékokat, gázokat, gőzöket tartalmazó környezetben dolgozni.** Az elektromos szerszámok szikráznak, ami gyúlékony gázokkal vagy gőzökkel érintkezve tüzet okozhat. **Nem szabad a munkavégzés helyére gyermekeket vagy kívülálló személyeket engedni.** A koncentráció elvesztése a szerszám feletti kontrol elvesztéséhez vezethet.

Elektromos biztonság

Hálózati kábel dugaszának illesznie kell az elektromos hálózat dugaszolóaljzatába. **Nem szabad változtatni dugacson.** **Nem szabad semmilyen adaptert használni a dugasz és a dugaszolóaljzat megfeleltetéséhez.** Ha a dugaszok vagy dugaszolóaljzatok nincsenek átalakítva, az csökkenti az áramütés veszélyét. **Kerülni kell, hogy a test és a gép olyan földelt felületekkel érintkezzen, mint csövek, fűtőtestek és hűtők.** A test földeltsége növeli az áramütés veszélyét. **Nem szabad az eszközt csapadéknak vagy nedvességnek kitenni.** A víz és nedvesség, amely az eszköz belsejébe jut, megnöveli az eszköz meghibásodásának és a testi sérülésnek a veszélyét. **Ne vágja el a hálózati kábelt. Ne használja a hálózati kábelt az eszköz hordozásához, a dugasz csatlakoztatásához a hálózati dugaszolóaljzatba, illetve abból történő kihúzásához. Kerülje, hogy a hálózati kábel hővel, olajjal, éles szélekkel és mozgó elemekkel érintkezzen.** A kábel sérülése növeli az áramütés veszélyét. **Amennyiben zárt helyiségben kívül dolgozik, kültéri hosszabbítót kell használni.** Megfelelő hosszabbító használata csökkenti az áramütés veszélyét.

Személyes biztonság

Csak jó fizikai és lelki állapotban kezdjen dolgozni. Figyeljen arra, amit csinál. **Ne dolgozzon fáradt állapotban, vagy gyógyszerek illetve alkohol hatása alatt.** A munkavégzés során már egy pillanatnyi figyelmetlenség komoly testi sérülésekhez vezethet. **Használjon egyéni védőeszközöket. Mindig vegyen fel védőszemüveget.** Az olyan egyéni védőeszközök használata, mint a porvédő álarc, munkavédelmi cipő, sisak és fülvédő, csökkenti a komoly testi sérülések veszélyét. **Kerülje a szerszám véletlen bekapcsolását. Mielőtt a szerszámot csatlakoztatja az energiaforrásra, bizonyosodjon meg róla, hogy a kapcsoló „kikapcsolt” állásban van.** A szerszám tartása úgy, hogy az ujjá a kapcsolón van, vagy a szerszám csatlakoztatása úgy, hogy a kapcsoló „bekapcsolt” állapotban van, súlyos testi sérüléseket okozhat. **Az eszköz bekapcsolása előtt el kell távolítani minden olyan kulcsot és egyéb szerszámot, amelyet az eszköz beállításához használt.** Az eszköz forgó elemein hagyott kulcs súlyos, testi sérüléseket okozhat. **Tartsa meg az egyensúlyát. Mindig tartsa meg a kellő testhelyzetet.** Ez lehetővé teszi, hogy könnyebben befolyása alatt tartsa az elektromos szerszámot a munkavégzés közben bekövetkező váratlan helyzetekben. **Viseljen védőruhát. Ne viseljen laza ruházatot és ékszereket. Tartsa a haját, ruházatát és a védőkesztyűket távol az elektromos eszköz mozgó részeitől.** A laza ruházat, ékszerek és a hosszú haj beakadhatnak az eszköz mozgó részeibe. **Használja a porszivót, portartályt, ha az eszköz ilyenrel fel van szerelve. Ügyeljen arra, hogy ezeket helyesen csatlakoztassa.** A porszivó használata csökkenti a súlyos, testi sérülések bekövetkeztének lehetőségét.

Az elektromos eszköz használata

Te terhelje túl a szerszámot. Használjon az adott munkához megfelelő szerszámot. Az adott munkához megfelelő szerszám kiválasztása termelékenyebb és biztonságosabb munkavégzést eredményez. **Ne használja az elektromos szerszámot, ha a hálózati kapcsolója nem működik.** Az eszköz, amit nem lehet a hálózati kapcsolóval kontrollálni, veszélyes, és meg kell javíttatni. **Mielőtt hozzáfog az eszköz beállításához, tartozék cseréhez vagy tárolás előtt húzza ki a dugaszt a hálózati dugaszolóaljzatból.** Ez lehetővé teszi, hogy elkerülje az elektromos eszköz véletlen beindítását. **Tartsa a szerszámot a gyermekektől elzárva. Ne engedje, hogy a géppel a kezelésére ki nem oktatott személy dolgozzon.** Az eszköz veszélyes lehet a kezelésére nem kioktatott személyek kezében. **Biztosítsa a szerszám megfelelő karbantartását. Ellenőrizze az eszközt a mozgó részek kilazulása és nem megfelelő illesztése szempontjából. Ellenőrizze, hogy az eszköz valamelyik eleme nem sérült-e.** Amennyiben sérülést tapasztal, azt a szerszám használata előtt meg kell javítani. Számos baleset okozója az eszköz nem megfelelő karbantartása. **A vágó szerszámokat tiszta és megelégsített állapotban kell tartani.** A kellően karbantartott vágószerszámokat könnyebb kezelni a munkavégzés során. **Az elektromos eszközt és a tartozékokat a fenti utasításoknak megfelelően használja.** A gépet a rendeltetésének megfelelően használja, a munka fajtájának és a munkavégzés körülményeinek a figyelembe vételével. Ha az eszközt nem a rendeltetésének megfelelő fajtájú munkához használja, az növeli a veszélyes helyzetek előállásának lehetőségét.

Javítások

Az eszközök kizárólag erre jogosult szervizekben, és csak eredeti cserealkatrészeket használva szabad javíttatni. Ez biztosítja az elektromos szerszám biztonságos működését.

AZ ÜZEMELTETÉS BIZTONSÁGI ELŐÍRÁSAI

A forrasztópákát kizárólag 230V/50Hz paraméterű elektromos hálózatra szabad csatlakoztatni. Tűz és égési sérülések megelőzéséhez mindig éghetetlen alátétet kell használni a forrasztópáka alatt. A forrasztópáka felmelegedése után csak a nyelénél fogva szabad tartani. A forrasztópáka fejének vagy más, forró, fém alkatrészének érintése égési sérülést okozhat. Nem szabad megengedni, hogy a hálózati kábel a felforrósodott fém részekkel érintkezzen. Ez áramütés veszélyével jár. A kábel sérülése esetén a forrasztópákát le kell választani az elektromos hálózatról. Tilos a forrasztópákát sérült hálózati kábellel használni. A sérült kábelt erre jogosított javítóműhelyben ki kell cseréltetni. **Az elektromos eszköz sérült hálózati kábellel tilos javítani.** A munka befejeztével az eszközt le kell tenni az alátétre, és hagyni kell kihűlni. Kizárólag ezen a módon lehet hűteni a szerszámot. Tilos a forrasztópákát víz alá merítve hűteni, ez áramütést okozhat. A forrasztópáka fejét kizárólag áramtalanítás után szabad kicserélni. A hálózati kábel dugaszt ki kell húzni a hálózati dugaszolóaljzattól. A fej cseréje előtt győződjön meg arról, hogy a forrasztópáka kihűlt. A fejet ellenállásig be kell nyomni. Erősen és biztosan hozzá kell csavarozni a fejet a nyélhez. Nem szabad a forrasztópákát felszerelt fej nélkül melegíteni. Ha nincs fenn a fej melegítéskor, az a páka fűtőbetétjének idő előtti elhasználódását eredményezheti. A melegítés megkezdése előtt győződjön meg róla, hogy a fej erősen és biztosan fel van csavarozva a páka nyelére. A fűtőelemet és a forrasztópáka fejét mindig tisztán kell tartani. Tilos a felhevült fejjel az elektromos vezetékek szigeteléséhez érni. Tilos a forrasztópákát különösen nedves körülmények, valamint gázokkal, robbanásveszélyes és maró porral teli légtérben használni. Tilos feszültség alatt lévő tárgyakat forrasztani!

FELKÉSZÜLÉS A MUNKAVÉGZÉSRE ÉS AZ ESZKÖZ HASZNÁLATA

A munka megkezdése előtt ellenőrizni kell, hogy az eszköz teste, a hálózati kábel a dugasszal és a külső hosszabbító kábel nem sérült-e. Szükség esetén a gépet meg kell tisztítani a szennyeződésektől, és szabadabbá kell tenni a szellőző nyílásokat. Amennyiben valamilyen sérülés tapasztalható, tilos a további munkavégzés! **Figyelem!** A tartozékok cseréjével, beállítással és karbantartással kapcsolatos minden műveletet feszültségmentesítés után kell elvégezni, ezért ezen műveletek megkezdése előtt: **Húzza ki a hálózati kábel dugaszt a hálózati dugaszolóaljzattól!** A forrasztást felöltött személynek kell végeznie, aki megis-

merete a forrasztópákával végzett munkára vonatkozó munkavédelmi előírásokat. A szerszám használata előtt meg kell győződni arról, hogy az elektromos hálózat paraméterei megegyeznek a berendezés adattábláján szereplőkkel. A forrasztás előtt alaposan meg kell tisztítani a forrasztandó fém tárgyat, és a forrasztópáka fejét is. Ha a fej átégett, ki kell cserélni újra. Forrasztás előtt a forrasztandó felületeket meg kell tisztítani minden szennyeződéstől, főként zsírtól. Soha ne csiszolja a fejet csiszolópapírral, ez tönkrteszi a fej bevonatát.

A fej cseréje

Elkopott, elkeskenyedett vagy túlzottan szennyezett fejet ki kell cserélni.

Forrasztópákánál meg kell lazítani a fejnél található csavart, ki kell húzni a fejet, és ki kell cserélni egy újra. Meg kell győződni róla, hogy a fej érintkezik a fűtőbetéttel, majd meg kell húzni a csavart.

A fűtőbetét cseréje

A fűtőbetét cseréje komplikált művelet, megfelelő szakismereteket és jogosultságot kíván. A fűtőbetétet szakembernek kell kicserélnie, erre jogosított szervizben.

Tanácsok és ajánlások a forrasztáshoz

Válasszon az elvégzendő munkához megfelelő teljesítményű forrasztópákát. 30 W teljesítmény: alkatrészek forrasztása nyomtatott áramkörti lapokra, kisméretű elektronikai alkatrészek forrasztása. 60 - 80 W teljesítmény: Elektromos és elektronikai alkatrészek forrasztása (pl. kapcsolók, érintkezők). Győződjön meg róla, hogy a fej tiszta, és biztosan van rögzítve a forrasztópáka fészkekében. Állítsa a forrasztópákát az alátétre, majd csatlakoztassa az elektromos hálózatra. Várja meg, amíg a fej eléri a kívánt hőmérsékletet. Folyasztó szert és forrasztóónt használva, kezdje meg a forrasztást. A fejet csak ahhoz a helyhez érintse hozzá, amit össze akar forrasztani. A forrasztó fémnek a fejről kell a forraszra folynia, amikor az eléri a megfelelő hőmérsékletet. A munka befejezése után, és akkor, amikor nem használják az eszközt, azt az alátétre kell helyezni.

KARBANTARTÁS ÉS KONZERVÁLÁS

FIGYELEM! A beállítás, műszaki kezelés vagy karbantartás előtt a berendezés dugvilláját ki kell húzni az elektromos hálózat dugaljából. A munka befejezése után a testet, a szellőző réseket, a kapcsolókat, a kiegészítő fogantyút és a védőburkolatot meg kell tisztítani légsugárral (max. 0,3 MPa nyomásával), ecsettel vagy száraz ronggyal, vegyi anyagok és tisztítószerek használata nélkül. A berendezést és a fogantyúkat száraz ronggyal kell megtisztítani.

DESCRIERE UNEALTĂ

Ciocanul de lipit este destinat pentru a conecta prin lipire materiale metalice cu lianți de zinc-plumb pentru lipire moale. Funcționarea corectă, fiabilă și sigură a unelei depinde de utilizarea corespunzătoare, de aceea:

Înainte de a începe lucrul cu unealta trebuie să citiți toate instrucțiunile și să le păstrați.

Furnizorul nu este responsabil pentru toate pagubele și leziunile provocate datorită utilizării necorespunzătoare cu destinația aparatului, pentru nerespectarea normelor legislative de siguranță și recomandările din aceste instrucțiuni. Utilizarea necorespunzătoare cu destinația aparatului atrage după sine pierderea drepturilor de garanție de către utilizator datorită neconformării la contractul de vânzare.

DOTARE

Ciocanul de lipit este livrat complet și nu prezintă accesorii adiționale.

INFORMAȚII TEHNICE

Parametru	Unitate de măsură	Valoare		
Număr catalog		YT-8271	YT-8272	YT-8273
Tensiune rețea	[V]	~230		
Frecvență rețea	[Hz]	50		
Putere nominală	[W]	30	60	80
Durată încălzire	[min]	3	2,5	2
Temperatură de lucru vârf	[°C]	350	430	450
Temperatură max. vârf	[°C]	400	500	520
Dimensiuni vârf	[mm]	Ø3,8 x 70	Ø6 x 78	Ø6,8 x 64
Durată viață vârf	[puncte de lipit]	> 60		
Masă	[kg]	0,07	0,09	0,11
Clasă izolație electrică		I		
Nivel protecție		IP20		

CONDIȚII GENERALE DE SIGURANȚĂ

ATENȚIE! Citiți toate instrucțiunile de mai jos. Nerespectarea acestora poate duce la electrocutare, poate provoca incendii sau leziuni corporale. Termenul „unealtă electrică” folosit în aceste instrucțiuni se referă la toate aparatele puse în funcțiune de curentul electric atât cele cu cablu cât și cele fără fir.

RSPECTAȚI INSTRUCȚIUNILE DE MAI JOS

Locul de muncă

Locul de muncă trebuie să fie bine luminat și curat. Dezordinea și iluminatul slab pot provoca accidente. **Nu lucrați cu unelte electrice în mediu cu risc sporit de explozie, care conține lichide inflamabile, gaze sau vapori.** Uneltele electrice produc scântei, care pot provoca incendii în caz de contact cu gazele sau aburii inflamabili. **Nu permiteți accesul copiilor și al persoanelor străine la locul de muncă.** Lipsa de concentrare poate duce la pierderea controlului asupra unelei.

Siguranța electrică

Ștecherul cablului electric trebuie să se potrivească cu priza. Modificarea ștecherului este interzisă. Nu folosiți niciun adaptor pentru a adapta ștecherul la priză. Ștecherul nemodificat care se potrivește la priză scade riscul de electrocutare. **Evitați contactul cu suprafețele împământate de exemplu țevi, calorifere și frigider.** Împământarea corpului sporește riscul de electrocutare. **Nu expuneți uneltele electrice la contact cu precipitațiile atmosferice sau cu umiditatea.** Apa și umiditatea, care pătrund în interiorul unelei electrice sporesc riscul de electrocutare. **Nu suprasolicitați cablul de alimentare. Nu folosiți cablul de alimentare pentru a transporta, conecta și decupla ștecherul de la priză. Evitați contactul cablului de alimentare cu căldura, uleiurile, marginile ascuțite și piesele în mișcare.** Deteriorarea cablului de alimentare sporește riscul de electrocutare. **În cazul în care lucrați în afara spațiilor închise trebuie să folosiți prelungitoare destinate pentru utilizare în exterior.** Folosirea prelungitorului corespunzător scade riscul de electrocutare.

Siguranța personală

Începeți să lucrați atunci când sunteți în condiție fizică și psihică bună. Aveți atenție la ceea ce faceți. Nu operați aparatul când sunteți oboseți sau sub influența pastilelor ori a alcoolului. Chiar numai o clipă de neatenție în timp ce lucrați poate provoca leziuni grave. **Folosiți mijloace de protecție personală. Purtați mereu ochelari de protecție.** Utilizarea de mijloace

de protecție personală, cum ar fi: masca antipraf, încălțămîntea de protecție, casca și mijloacele de protecție auditivă diminuează riscul de leziuni grave. **Evitați pornirea accidentală a unelei. Asigurați-vă că butonul de întrerupere este la poziția „open” înainte de a conecta unealta la rețeaua de energie electrică.** Dacă țineți degetul pe butonul de întrerupere sau dacă cuplați unealta electrică atunci când butonul de întrerupere este la poziția „pomi” poate provoca leziuni corporale grave. **Înainte de a porni unealta electrică îndepărtați toate cheile și sculele pe care le-ați folosit pentru a o monta.** Cheia care rămâne pe piesele în mișcare ale unelei poate provoca leziuni corporale grave. **Mențineți echilibrul. Mențineți poziția corectă tot timpul.** Acest lucru vă permite să mențineți mai ușor controlul asupra unelei electrice în cazul în care apar situații neașteptate în timpul utilizării. **Purtați îmbrăcăminte de protecție. Nu purtați haine largi și bijuterii. Țineți părul, îmbrăcămîntea și mânușile de lucru departe de piesele în mișcare ale unelei electrice.** Hainele largi, bijuteriile sau părul lung se pot prinde de piesele în mișcare ale unelei. **Folosiți dispozitive de evacuare a prafului sau recipiente pentru praf, în cazul în care uneala este dotată cu acestea. Aveți grijă să le conectați cu atenție.** Utilizarea dispozitivelor de evacuare a prafului diminuează riscul de producere de leziuni corporale grave.

Utilizare unealtă electrică

Nu suprasolicitați unealta electrică. Folosiți unealta corespunzătoare pentru lucrarea respectivă. Selectarea corespunzătoare a unelei pentru lucrarea respectivă vă permite să lucrați mai eficient și în condiții de siguranță. **Nu folosiți unealta electrică în cazul în care întrerupătorul de rețea al acesteia nu funcționează.** Unealta care nu poate fi controlată cu întrerupătorul de rețea este periculoasă și trebuie să fie reparată. **Decuplați ștecherul din priză înainte de a regla aparatul, de a schimba accesoriile sau de a depozita unealta.** Acest lucru vă permite să evitați pornirea accidentală a unelei electrice. **Păstrați unealta într-un loc inaccesibil pentru copii. Nu permiteți persoanelor care nu au fost instruite cu privire la utilizarea aparatului să îl opereze.** Unealta electrică poate fi periculoasă în mâna unui utilizator care nu a fost instruit cu privire la utilizare. **Acest lucru vă permite să întrețineți corespunzător unealta. Verificați unealta pentru a descoperi dacă nu există nepotriviri sau dacă piesele mobile nu joacă. Verificați dacă vreo piesă a aparatului nu este defectă. În cazul în care descoperiți defecțiuni trebuie să le reparați înainte de a utiliza unealta electrică.** Multe accidente au loc deoarece unelele nu au fost întreținute corespunzător. **Uneltele așchietoare trebuie să fie curate și ascuțite.** Uneltele așchietoare întreținute corespunzător sunt mai ușor de controlat în timp ce operați. **Folosiți unealta electrică și accesoriile conform indicațiilor de mai sus. Folosiți unealta conform destinației acesteia având în vedere tipul și condițiile de muncă.** Utilizarea unelei pentru alte lucrări decât cele pentru care a fost proiectată poate spori riscul apariției de situații periculoase.

Reparații

Reparați unealta doar în ateliere autorizate, care folosesc doar piese de schimb originale. Acest lucru permite siguranța corespunzătoare de funcționare a unelei electrice.

INSTRUCȚIUNI DE SIGURANȚĂ DE UTILIZARE

Ciocanul de lipit poate fi conectat la rețeaua de energie electrică cu parametrii 230V/50Hz. Pentru a evita incendiul și arsurile trebuie să folosiți mereu suporturi speciale, neinflamabile sub ciocanul de lipit. După ce se încălzește, ciocanul de lipit poate fi ținut doar de mâner. În cazul în care atingeți vârful sau alte piese metalice din ciocanul de lipit încălzit există riscul de arsuri. Nu permiteți contactul cablului de alimentare cu piesele metalice încălzite. Acest lucru poate duce la electrocutare. În cazul în care cablul este deteriorat trebuie să decuplați ciocanul de lipit de la rețeaua de alimentare. Se interzice lucrul cu ciocanul de lipit cu cablul deteriorat. Cablul deteriorat trebuie înlocuit într-un atelier autorizat. **Nu reparați conductoarele electrice deteriorate ale unelei.** După ce ați terminat de efectuat lucrarea așezați unealta pe suport și lăsați ciocanul de lipit să se răcească. Acesta este singurul mod permis de răcire a aparatului. Nu introduceți ciocanul de lipit în apă pentru a-l răci, acest lucru poate duce la electrocutare. Vârful ciocanului de lipit poate fi schimbat doar când alimentarea cu curent electric este oprită. Trebuie să scoateți ștecherul cablului de alimentare din priză. Înainte de a schimba vârful asigurăți-vă că ciocanul de lipit s-a răcit. Introduceți vârful până ce simțiți rezistență. Înfiletați puternic și ferm vârful în soclu. Nu încălziți ciocanul de lipit atunci când vârful nu este montat. Lipsa vârfului în timp ce unealta se încălzește poate duce la uzura rapidă a elementului de încălzire al ciocanului de lipit. Înainte de a încălzi aparatul trebuie să vă asigurați că vârful este înfiletat bine și ferm în soclul ciocanului de lipit. Vârful ciocanului de lipit trebuie menținut curat mereu. Se interzice atingerea cablurilor electrice cu vârful fierbinte. Se interzice utilizarea ciocanului de lipit în condiții de umiditate ridicată și în atmosferă cu gaze și pulberi explozive și corozive. Nu lipiți piesele sub tensiune!

PREGĂTIRE PENTRU LUCRU ȘI UTILIZARE UNEALTĂ

Înainte de a începe lucrul trebuie să verificați dacă carcasa și cablul de alimentare cu ștecherul precum și cablurile de prelungire externe nu sunt deteriorate. În caz de necesitate trebuie să curățați aparatul de impurități și să desfundăți orificiile de ventilație. Încetați să operați aparatul în cazul în care descoperiți defecțiuni! **Atenție!** Toate activitățile legate de schimbarea sau curățarea pieselor ciocanului de lipit trebuie efectuate atunci când unealta este oprită și răcită, de aceea înainte de a efectua aceste activități trebuie să: **Scoateți ștecherul cablului unelei din priză!** Lipirea trebuie efectuată de persoane adulte care au citit normele legislative cu privire la protecția și igiena muncii în timpul lucrărilor legate de lipire. Înainte de a folosi aparatul trebuie să vă asigurați că parametrii rețelei electrice corespund cu informațiile inscripționate pe plăcuța nominală. Înainte de lipire trebuie să curățați bine piesele metalice ce urmează să fie lipite precum și vârful ciocanului de lipit. În cazul în care vârful ciocanului se arde trebuie să-

schimbați cu unul nou. Înainte de a lipi trebuie să curățați suprafețele de lipit de orice fel de impurități, în special de grăsimi. Nu șlefuiți niciodată vârful cu hârtie abrazivă, aceasta distruge stratul de protecție al vârfului.

Schimbare vârf

Vârful uzat, subțiat, deteriorat sau foarte murdar trebuie schimbat.

În cazul ciocanelor de lipit trebuie să desfiletați șurubul de la baza vârfului, apoi să-l scoateți și să-l înlocuiți cu unul nou. Asigurați-vă că vârful atinge piesa de încălzire și apoi strângeți șurubul.

Schimbare piesă de încălzire

Schimbarea piesei de încălzire este complicată și necesită cunoștințe și autorizații corespunzătoare. Este necesar ca schimbarea piesei de încălzire să fie efectuată de către persoane calificate într-un atelier de reparații autorizat.

Sfaturi și recomandări referitoare la lipire

Selectați un ciocan de lipit cu puterea corespunzătoare pentru tipul de lucrare efectuată. Putere 30 W: lipire piese pe plăci de circuite, lipire piese electronice de mici dimensiuni. Putere 60 - 80 W: Lipire piese electronice și electrice (de ex. întrerupătoare, contacte). Asigurați-vă că vârful este curat și montat ferm în soclul ciocanului de lipit. Așezați ciocanul de lipit pe suport și apoi conectați-l la rețeaua de alimentare. Așteptați până ce vârful atinge temperatura necesară. Folosiți fluxul pentru lipire și liantul (zinc pentru lipire) pentru a efectua lipirea. Așezați vârful doar pe acele locuri care trebuie lipite. Liantul trebuie să se scurgă de pe vârful pe locul de lipire, atunci când acesta atinge temperatura necesară. După ce ați terminat lucrarea și atunci când nu folosiți unealta trebuie să o așezați pe suport.

CONSERVAREA SI REVIZIILE

Atenție! Înainte de a începe reglarea, deservirea tehnică sau conservarea scoateți fișa conductei de alimentare din priză cu tensiune electrică. După terminarea lucrului trebuie curățată toată scula, roșturile de trecerea aerului, întreruptorii, mânierul și scuturile de exemplu cu are comprimat cu o presiune nu mai mare de 0,3 Mpa, sau cu penson sau cu o cârpă uscată neantrebunțând mijloace chimice și lichide curățătoare.

PROPIEDADES DE LA HERRAMIENTA

La máquina de soldadura por resistencia se ha diseñado con el propósito de unir materiales de metal con estaño y plomo para el soldo blando. El funcionamiento correcto, infalible y seguro de la herramienta depende de la operación correcta, y por lo tanto:

Antes de empezar a trabajar lea el manual de operación y guárdelo.

El proveedor de la herramienta no asume la responsabilidad de ningunos daños o lesiones ocurridos a causa del uso de la herramienta que no sea compatible con su objetivo o en el caso de que no se observen las recomendaciones de seguridad así como las recomendaciones del presente manual. Uso de la herramienta que no sea compatible con su objetivo resulta también en la pérdida de los derechos de garantía.

ACCESORIOS

La máquina de soldadura por resistencia se suministra en el estado completo y no requiere de accesorios.

DATOS TECNICOS

Parámetro	Unidad de medición	Valor		
Numero de catálogo		YT-8271	YT-8272	YT-8273
Tensión de la red eléctrica	[V]		~230	
Frecuencia de la red eléctrica	[Hz]		50	
Potencia nominal	[W]	30	60	80
Tiempo de calentarse	[min]	3	2,5	2
Temperatura del trabajo del pico soldador	[°C]	350	430	450
Temperatura máxima del pico soldador	[°C]	400	500	520
Dimensiones del pico soldador	[mm]	Ø3,8 x 70	Ø6 x 78	Ø6,8 x 64
La vida útil del pico soldador	[puntos de soldadura]		> 60	
Masa	[kg]	0,07	0,09	0,11
Clase de aislamiento eléctrico			I	
Grado de protección			IP20	

CONDICIONES GENERALES DE SEGURIDAD

¡ATENCIÓN! Lea todas las instrucciones. En el caso de que no se cumplan, existe el riesgo de un choque eléctrico, un incendio o lesiones. La noción „herramienta eléctrica” aplicada en las instrucciones se refiere a todas las herramientas alámbricas e inalámbricas alimentadas con la corriente eléctrica.

¡OBSERVE LAS INSTRUCCIONES DEL PRESENTE MANUAL!

El lugar de trabajo

El lugar de trabajo debe estar adecuadamente iluminado y limpio. Desorden y mala iluminación pueden causar accidentes. **No trabaje con herramientas eléctricas en un entorno de una posibilidad elevada de explosión o que contenga líquidos, gases o vapores inflamables.** Las herramientas eléctricas generan chispas, que pueden causar incendio en el contacto con gases o vapores inflamables. **No permita el acceso de los niños y terceros al lugar de trabajo.** La falta de concentración puede causar la pérdida del control sobre la herramienta.

Seguridad eléctrica

La clavija del cable eléctrico debe cuadrar con el enchufe. No se permite modificar la clavija. No use ningunos adaptadores para adaptar la clavija al enchufe. Una clavija que no se haya modificado y que encaja en el enchufe reduce el riesgo de un choque eléctrico. **Evite el contacto con superficies con conexión a tierra, como tubos, calefactores y refrigeradores.** La conexión a tierra incrementa el riesgo de un choque eléctrico. **No exponga la herramienta eléctrica al contacto con las precipitaciones o la humedad.** El agua y la humedad en el interior de la herramienta eléctrica incrementan el riesgo de un choque eléctrico. **No sobrecargue el cable de alimentación. No use el cable de alimentación para cargar, conectar y desconectar la clavija del enchufe de alimentación. Evite el contacto del cable de alimentación con fuentes de calor, aceites, bordes filosos y elementos en movimiento.** Daños del cable de alimentación incrementan el riesgo de un choque eléctrico. **En el caso del trabajo fuera de lugares cerrados, se deben usar extensiones adecuadas.** El uso de tales extensiones reduce el riesgo de un choque eléctrico.

Seguridad personal

Realice el trabajo en buena condición física y psíquica. Ponga atención a las actividades realizadas. No trabaje si está

cansado o bajo efecto de medicamentos o alcohol. Incluso una breve falta de concentración puede implicar lesiones graves. **Use medios de protección personal. Use siempre gafas protectoras.** El uso de tales medios de protección personal como máscaras antipolvo, zapatos de protección, cascos y protecciones del oído reduce el peligro de lesiones graves. **Evite la activación accidental de la herramienta. Asegúrese que el interruptor eléctrico está en la posición de „apagado” antes de conectar la herramienta a la corriente.** El sostener la herramienta con un dedo en el interruptor o la conexión de la herramienta cuando el interruptor está en la posición „encendido” puede causar lesiones graves. **Antes de encender la herramienta eléctrica, retire todas las llaves y otras herramientas que se hayan usado para los ajustes.** Una llave que permanezca en los elementos móviles de la herramienta puede causar lesiones graves. **Mantenga el equilibrio. Todo el tiempo mantenga la posición adecuada.** Esto permitirá controlar la herramienta eléctrica el caso de situaciones imprevistas durante el trabajo. **Use ropa de protección. No use ropa holgada ni bisutería. Mantenga el cabello, la ropa y los guantes de trabajo lejos de los elementos móviles de la herramienta eléctrica.** Ropa holgada, bisutería o cabello largo pueden enredarse en las partes móviles de la herramienta. **Use extractores de polvo o contenedores de polvo, si estos se suministran con la herramienta. Asegúrese que estos están correctamente instalados.** El uso del extractor de polvo reduce el peligro de lesiones graves.

El uso de la herramienta eléctrica

No sobrecargue la herramienta. Use la herramienta adecuada para el tipo de trabajo por realizarse. La selección de la herramienta adecuada para el trabajo permitirá realizarlo de una manera más eficiente y segura. **No use la herramienta eléctrica si no funciona su interruptor.** Una herramienta que no se puede controlar por medio del interruptor es peligrosa y debe repararse. **Desconecte la clavija del enchufe de alimentación antes de efectuar ajustes, reemplazar los accesorios o almacenar la herramienta.** Esto permitirá evitar la activación accidental de la herramienta eléctrica. **Almacene la herramienta en un lugar inaccesible para niños. No permita el uso de la herramienta por personas no capacitadas para su operación.** La herramienta puede implicar peligros en manos de personas no capacitadas. **Asegure un mantenimiento adecuado de la herramienta. Revise la herramienta para excluir desajustes y juego excesivo de los elementos móviles. Revise si los elementos de la herramienta no están dañados. En el caso de que se detecten daños, estos deben ser reparados antes de usarse la herramienta.** Muchos accidentes surgen a raíz de un mantenimiento inadecuado de herramientas. **Las herramientas cortantes deben estar limpias y afiladas.** El mantenimiento adecuado de la herramienta cortante permite un control más fácil de durante el trabajo. **Use la herramienta eléctrica y los accesorios de acuerdo con las presentes instrucciones. Use la herramienta conforme su propósito, tomando en cuenta el carácter y las condiciones de trabajo.** El uso de la herramienta para otros trabajos que los para que ha sido diseñada incrementa el riesgo de situaciones peligrosas.

Reparaciones

La herramienta debe repararse solamente en talleres autorizados que usen únicamente los repuestos originales. Esto garantizará la seguridad de operación de la herramienta eléctrica.

INSTRUCCIONES DE SEGURIDAD PARA LA OPERACIÓN DE LA HERRAMIENTA

La máquina de soldadura por resistencia puede conectarse solamente a la red eléctrica de 230V/50Hz. Con tal de evitar incendios y quemaduras, use siempre soportes ininflamables especiales baja la máquina de soldadura por resistencia. Después de calentarse, la máquina de soldadura por resistencia puede agarrarse por su mango. No toque el pico soldador u otras partes de metal de la herramienta caliente puede causar quemaduras. No se debe permitir cualquier contacto del cable de alimentación con las partes calientes de metal, lo cual implicaría un riesgo de un choque eléctrico. En el caso de que se estropee el cable, es menester desconectar la máquina de soldadura por resistencia del enchufe de alimentación. Se prohíbe trabajar con la máquina de soldadura por resistencia con un cable de alimentación dañado. Un cable dañado debe reemplazarse en un taller autorizado. **No repare cables eléctricos dañados de la herramienta.** Habiendo terminado el trabajo, coloque la herramienta en el soporte y espere hasta que se enfríe. Es la única manera aceptable de enfriar la herramienta. No enfría la máquina de soldadura por resistencia colocándola en el agua, lo cual podría provocar un choque eléctrico. El pico soldador de la máquina de soldadura por resistencia debe reemplazarse con la herramienta desconectada. Saque la clavija del cable de alimentación del enchufe. Antes de reemplazar el pico soldador asegúrese que la máquina de soldadura por resistencia se ha enfriado. Meta el pico soldador hasta sentir la resistencia. Instale el pico soldador en el mandril de una manera fuerte y segura. No caliente la máquina de soldadura por resistencia sin haber instalado el pico soldador. La falta del pico soldador durante el calentamiento puede causar el desgaste prematuro del elemento calentador de la máquina de soldadura por resistencia. Antes de calentar la herramienta asegúrese que el pico soldador está instalado de una manera fuerte y segura en el mandril de la máquina de soldadura por resistencia. Siempre mantenga el elemento calentador y el pico soldador de la máquina de soldadura por resistencia limpios. No toque el aislamiento de los cables eléctricos con un pico soldador caliente. No use la máquina de soldadura por resistencia en las condiciones de humedad excesiva ni en un entorno de una posibilidad elevada de explosión o que contenga líquidos, gases o vapores inflamables o cáusticos. ¡No se debe soldar elementos bajo tensión eléctrica!

PREPARATIVOS PARA EL TRABAJO Y EL USO DE LA HERRAMIENTA

Antes de comenzar el trabajo asegúrese que el armazón y el cable con la clavija, como los cables de extensión no están estropeados. Si se requiere limpie la herramienta y sus aperturas de ventilación. ¡En el caso de que se detecten daños, se prohíbe

continuar el trabajo! **¡Atención!** Todas las acciones relacionadas con el reemplazo o la limpieza de los elementos de la máquina de soldadura por resistencia deben realizarse con la herramienta desconectada y fría, y por lo tanto antes de efectuarlas es menester: **¡Sacar la clavija del cable de la herramienta del enchufe!** El soldeo debe ser realizado por un adulto familiarizado con las regulaciones de seguridad. Antes de usar la herramienta asegúrese que los parámetros de la red eléctrica coinciden con los datos indicados en la placa de características. Antes de soldar limpie cuidadosamente los elementos de metal para soldarse y el pico soldador de la máquina de soldadura por resistencia. En el caso de que el pico soldador se queme, reemplácelo. Antes de soldar, limpie las superficies por soldar, sobre todo de grasa. No rectifique nunca el pico soldador con papel abrasivo, lo cual destruiría la capa que cubre el pico soldador.

Reemplazo del pico soldador

Un pico soldador desgastado, estrecho, estropeado o sucio debe ser reemplazado.

En el caso de la máquina de soldadura por resistencia afloje el tornillo junto al pico soldador, sáquelo y reemplace. Asegúrese que el pico soldador está en contacto con el elemento calentador y apriete el tornillo.

Reemplazo del elemento calentador

El reemplazo del elemento calentador es complicado y requiere de un conocimiento adecuado y autorización. Se requiere que el reemplazo del elemento calentador sea efectuado por una persona capacitada en un taller autorizado.

Recomendaciones para el soldeo

Seleccione la máquina de soldadura por resistencia de una potencia adecuada para el trabajo por realizarse. 30 W: soldeo de elementos en circuitos integrados, soldeo de pequeños elementos electrónicos. 60-80 W: Soldeo de elementos electrónicos y eléctricos (por ejemplo interruptores y contactos). Asegúrese que el pico soldador está limpio y correctamente instalado en el mandril de la máquina de soldadura por resistencia. Coloque la máquina de soldadura por resistencia en el soporte y conéctela a la red de alimentación. Espere hasta que el pico soldador alcance la temperatura requerida. Empiece a soldar usando fundente y metal de aportación (estaño para soldar). El pico soldador debe tocar solamente los lugares que van a soldarse. El metal de aportación debe fluir del pico soldador a la soldadura cuando ésta haya alcanzado la temperatura adecuada. Después de haber terminado el trabajo y en los momentos cuando la herramienta no esté usada, colóquela en el soporte.

MANTENIMIENTO E INSPECCIONES

¡ATENCIÓN! Antes de empezar el ajuste, servicio técnico o mantenimiento, saque el enchufe de la herramienta del contacto de la red eléctrica. Habiendo terminado el trabajo, es menester limpiar el armazón, los intersticios de ventilación, interruptores, el mango adicional y los protectores con aire comprimido (cuya presión de debe exceder 0,3 MPa) con una brocha o con un trapo seco sin usar sustancias químicas y líquidos limpiadores. Limpie las herramientas y los mangos con un trapo seco y limpio.