

Opiekacz

eta 3151-10

Sorento

## INSTRUKCJA OBSŁUGI

Szanowni Państwo, dziękujemy za zakup naszego produktu. Przed rozpoczęciem użytkowania, należy uważnie przeczytać wszystkie instrukcje i zachować je na przyszłość. Dotyczy to także gwarancji, dowodu zakupu oraz – jeśli to możliwe – wszystkich części oryginalnego opakowania.

## I. WSKAZÓWKI DOTYCZĄCE BEZPIECZEŃSTWA



- Wskazówki zawarte w instrukcji obsługi należy przekazać innemu użytkownikowi urządzenia.
- Sprawdź, czy dane dotyczące napięcia podane na tabliczce odpowiadają napięciu w sieci elektrycznej. Wtyczkę przewodu zasilania należy podłączyć do prawidłowo uziemionego gniazdka!
- Z urządzenia mogą korzystać dzieci powyżej 8 roku życia, oraz osoby z ograniczonymi zdolnościami fizycznymi lub umysłowymi, a także nieposiadające wiedzy lub doświadczenia w użytkowaniu tego typu urządzeń pod warunkiem, że będą one nadzorowane lub zostaną poinstruowane na temat bezpiecznego korzystania z tego urządzenia oraz zagrożeń wiążących się z jego używaniem. Bawienie się urządzeniem jest zabronione dzieciom. Czyszczenie i konserwacja bez nadzoru dorosłych jest dzieciom zabroniona. Dzieci do lat 8 muszą trzymać się z dala od urządzenia i jego przewodu.
- Przed wymianą wyposażenia lub dostępnych części, przed montażem i demontażem, przed czyszczeniem lub konserwacją należy wyłączyć urządzenie i odłączyć je od sieci elektrycznej poprzez wyciągnięcie wtyczki przewodu zasilającego z gniazdka elektrycznego!
- Podczas przenoszenia urządzenia należy zachować ostrożność, aby uniknąć obrażeń (np. **oparzenia, sparzenia**).
- **UWAGI** – Nie używaj urządzenia wraz z programem, włącznikiem czasowym lub jakąkolwiek inną częścią, która włącza urządzenie automatycznie, ponieważ istnieje niebezpieczeństwo wybuchu pożaru w przypadku zakrycia urządzenia lub jego nieprawidłowego umieszczenia.
- **UWAGA** – Niektóre części tego produktu mogą być bardzo gorące i spowodować oparzenia. Szczególną uwagę należy zwrócić na obecność dzieci i osób niepełnosprawnych.
- Podczas pracy urządzenia należy zapobiegać, aby zwierzęta i owady nie miały dostępu do urządzenia.
- **Wtyczki nie wkładaj do gniazdka i nie wyjmuj z gniazdka mokrymi rękoma i nie ciągnij za kabel!**
- Po pierwszym włączeniu urządzenia może wystąpić krótkie, nieznaczne zadymienie, które nie jest usterką i nie powoduje prawa do reklamacji urządzenia.
- **Urządzenia nie należy umieszczać na niestabilnym, łatwopalnym miejscu (np. szkło, papier, plastik, drewno, lakierowane płyty i różne tkaniny/obrusy).**

- Nigdy nie używaj urządzenia do innych celów niż te, do których jest przeznaczony oraz w sposób opisany w niniejszej instrukcji. Nigdy nie używaj urządzenia do żadnych innych celów.
- Z punktu widzenia bezpieczeństwa pożarowego urządzenie spełnia **EN 60 335–2–6**. W rozumieniu tej normy chodzi o urządzenie, które może działać na stole lub podobnych powierzchniach z tym, że w kierunku głównego promieniowania musi być przestrzegana bezpieczna odległość od powierzchni łatwopalnych materiałów min. **500 mm** na innych kierunkach min. **100 mm**.
- Producent nie ponosi odpowiedzialności za szkody spowodowane przez niewłaściwe traktowanie urządzenia (np. **pogorszenie jakości żywności, poranienia, oparzenia, pożar itp.**) i nie ponosi odpowiedzialności za gwarancje dotyczące urządzenia w przypadku nieprzestrzegania wyżej opisanych zasad bezpieczeństwa.

### UŻYWANIE URZĄDZENIA:

- Produkt przeznaczony jest do stosowania w gospodarstwach domowych i podobnych miejscach (sklepy, biura i podobne miejsca pracy, hotele, motele i inne środowiska mieszkalne, w firmach świadczących usługi noclegowe ze śniadaniem)! Nie jest przeznaczone do użytku komercyjnego!
- **Urządzenia nigdy nie wolno zanurzać w wodzie lub innych cieczach (nawet częściowo)!**
- **Urządzenie nie może być używane w środowisku wilgotnym lub mokrym, w środowisku z niebezpieczeństwem pożaru lub wybuchu** (miejsca, gdzie są przechowywane chemikalia, paliwa, oleje, gazy, farby i inne substancje łatwopalne lub lotne).
- Podczas pracy urządzenia, należy użyć uchwytu.
- Urządzenie używaj tylko w pozycji roboczej i na miejscach, gdzie nie grozi jego przewrócenie i w dostatecznej odległości od źródeł ciepła (np. **piece, Kuchenki, ogrzewacze, piekarniki na gorące powietrze, grill**), przedmiotów łatwopalnych (np. **firanki, zasłony itd.**) i powierzchni wilgotnych (np. **zlewy, umywalki itd.**).
- Podczas grillowania jest możliwy samozapłon przygotowywanych pokarmów. W przypadku nagłego zapalenia, należy odłączyć urządzenie od sieci elektrycznej i ugasić pożar.
- W celu zapewnienia bezpieczeństwa i prawidłowego funkcjonowania urządzenia, należy używać wyłącznie oryginalnych części zamiennych i akcesoriów zatwierdzonych przez producenta.

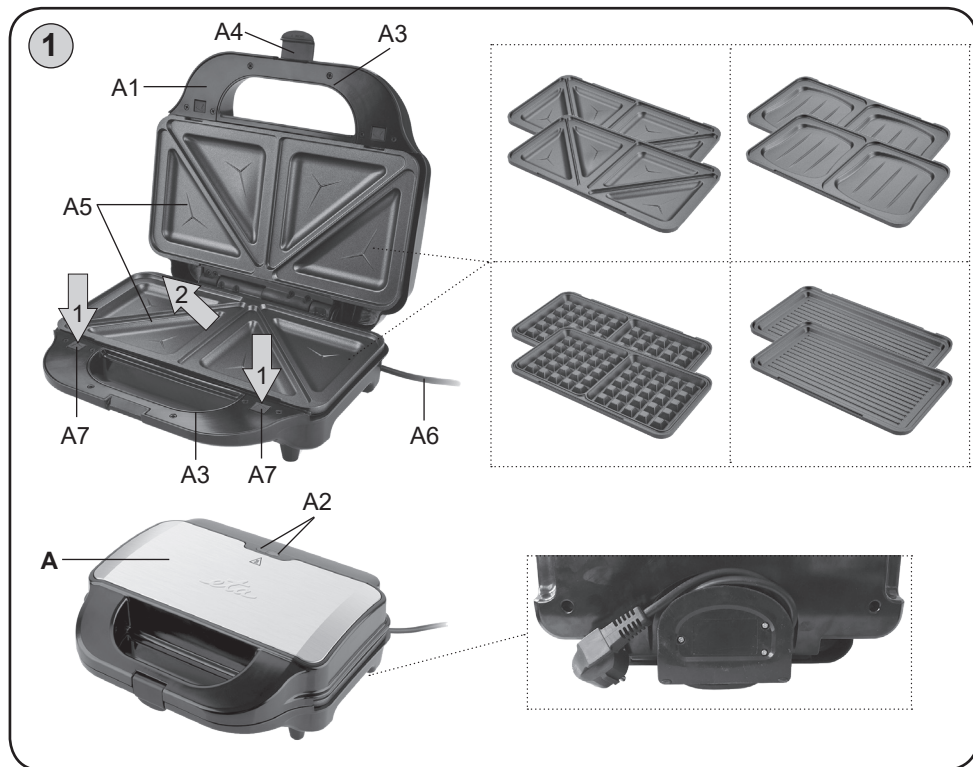
### PRZEWÓD ZASILAJĄCY:

- Jeżeli kabel zasilający urządzenia jest uszkodzony, musi być wymieniony przez producenta, przez technika serwisowego lub osobę kwalifikowaną, aby nie dopuścić tak do powstania niebezpiecznej sytuacji.
- Nigdy nie należy używać urządzenia z uszkodzonym przewodem zasilającym lub wtyczką, jeśli nie działa prawidłowo, upadło na ziemię i zostało uszkodzone lub jeżeli spadło do wody. W takich przypadkach należy zanieść urządzenie do serwisu celem sprawdzenia jego bezpieczeństwa i prawidłowego działania.
- Nigdy nie należy kłaść kabla zasilającego na gorących powierzchniach lub zostawiać zwisającego ze stołu lub blatu. Ciągnięcie za przewód np. przez małe dzieci może doprowadzić do przewrócenia lub spadnięcia urządzenia, a w następstwie do poważnego urazu!
- Dopilnuj, aby kabel zasilający nie został uszkodzony przez ostre lub gorące przedmioty i ogień. Nie powinien być zanurzany w wodzie lub załamywać się na ostrych krawędziach.

## II. OPIS URZĄDZENIA (rys. 1)

### A – opiekacz

- A1 – pokrywa
- A2 – lampka kontrolna
- A3 – uchwyt
- A4 – zamknięcie
- A5 – płytki wymienne (kanapka - trójkąty, kwadraty / grill / wafle)
- A6 – przewód zasilania
- A7 – blokada płytek wymiennych



## III. PRZYGOTOWANIE DO UŻYCIA

Usuń wszystkie opakowania i wyjmij opiekacz. Z opiekacza usuń wszystkie folie, naklejki lub papier. Podczas pierwszego uruchomienia i przy otwartym oknie, pozostawić otwarty opiekacz działający około 10 minut, a następnie go wyłączyć i ostudzić. Po schłodzeniu należy części, które wchodzi w kontakt z żywnością, wytrzeć miękką, wilgotną, czystą szmatką lub ręcznikiem papierowym.

### Wymiana płytek

Naciśnij przycisk **A7** i płytkę **A5** wyjmij (rys. 1). Występki na płytce zasuń do dwóch otworów w obudowie a potem zabezpiecz (słychać dźwięk).

## IV. ZALECENIA DOT. OBSŁUGI

Złożone urządzenie umieść na wybranej równej, gładkiej, czystej powierzchni (np. stół kuchenny), na wysokości, co najmniej 85 cm z dala od dzieci i osób niekompetentnych. Pozostaw wolną przestrzeń potrzebną do właściwej wentylacji. Aby włożyć płytki wymienne trzeba najpierw wyjąć te, które znajdują się w urządzeniu, (jeśli akurat nie chcesz ich używać). Upewnij się, że kabel zasilający nie jest uszkodzony i że nie przechodzi pod urządzeniem i przez jakiegokolwiek ostre lub gorące powierzchnie. Gniazdko elektryczne musi być łatwo dostępne, aby urządzenie w razie niebezpieczeństwa można było łatwo odłączyć od zasilania. Teraz urządzenie jest gotowe do użycia. Podłączyć wtyczkę przewodu zasilania **A6** do gniazdka. Zaświeci się czerwona i zielona lampka **A2**, która wskazuje na podłączenie do sieci elektrycznej. Płyty zaczną się nagrzewać. Gdy temperatura robocza zostanie osiągnięta, gaśnie się zielona lampka **A2**. Przy pierwszym użyciu może wystąpić krótkie, łagodne zadymienie, ale nie jest to wada. Należy otworzyć zamknięcie **A4** i otworzyć pokrywę **A1** za pomocą uchwytu **A3**. Przygotowane potrawy należy położyć na dolną płytkę **A5**, przykryć pokrywą i zabezpieczyć zamknięciem **A4**. **Nie należy zamykać pokrywy na siłę!** Podczas przygotowywania zielone światło będzie włączać się i wyłączać, co oznacza, że termostat utrzymuje właściwą temperaturę. Po zakończeniu przygotowania należy pokrywę odtworzyć i wyjąć żywność (przy pomocy na przykład **drewnianej łopatki**). **Przy wymowaniu nie należy używać ostrych narzędzi z metalu** (n.p. metalowych szczypców, łopatki, noża lub innych ostrych naczyń metalowych), które mogą spowodować uszkodzenie powierzchni płyty tostera. **Gotowej żywności nigdy nie należy kroić na płytkach!**

### Uwagi

- Przed włożeniem żywności na płytki **A5** należy je rozgrzać do temperatury roboczej. Przy nagrzewaniu płytek powinna być zamknięta pokrywa. Nie należy dotykać płyt, ponieważ są one **GORĄCE!** Szczególnie należy uważać, aby płyt nie dotykały dzieci i inne nieuprawnione osoby!
- Zalecany przy obchodzeniu się stosować środki ochrony indywidualnej (np. rękawice).
- W celu utrzymania optymalnych własności powłoki nieprzywierającej, nie przygotowywać potraw owiniętych w papier do pieczenia / pergamin lub folię aluminiową.
- Przed spożyciem sprawdzić czy danie jest obrobione termicznie. Jeśli przygotowane potrawy nie są odpowiednio ugotowane należy kontynuować gotowanie.
- Między płytki i element grzejny nigdy nie władaj folii aluminiowej lub innych materiałów lub przedmiotów.
- Nigdy nie wkładaj zimnych płytek na gorący element grzejny.

Wszystkie czasy przygotowania proponowane w literaturze (książki kucharskie) zakładają, że potrawy posiadają temperaturę jak po wyjęciu z lodówki. Przygotowanie zamrożonego mięsa może potrwać znacznie dłużej. Następujące rady i przykłady należy traktować, jako inspirację, której celem nie jest udzielenie wskazówek, ale pokazanie możliwości różnego przygotowania. Czas przygotowania (przetwarzania) żywności jest przybliżony i w jednostkach minut (ok. 3-8 minut).

Czas przygotowania można dostosować wg smaku, im przygotowanie odbywa się dłużej tym żywność (np. kanapki, gofry, mięso) jest chrupiąca i opieczona. Poprzez częstsze obracanie jedzenie będzie bardziej opieczone. Przed grillowaniem warzyw, ryb lub chudego mięsa, zalecamy potřzeć płytki olejem roślinnym lub spryskać specjalnym sprejem. Podczas przygotowywania mięsa z zawartością tłuszczu lub żywności marynowanej nie ma potrzeby płytki przecierać olejem. Należy używać tylko świeżej żywności (niemrożonej). U suń z mięsa ścięgni a tłuszcz. U suń kości z ryb. Żywność do grillowania, pokrój w cienkie mniejsze plasterki. Jeśli będziesz przygotować różne rodzaje żywności jedno za drugim (np. mięso, ryby, owoce) zaleca się pomiędzy poszczególnymi daniami oczyścić płytki z resztek za pomocą łopatki lub drewnianej szpatułki.

## V. KONSERWACJA

**Przed każdą konserwacją należy odłączyć urządzenie od sieci elektrycznej przez wyjęcie wtyczki z gniazdka elektrycznego! Sandwicz należy oczyścić po jego schłodzeniu!** Czyszczenie należy wykonywać regularnie po każdym użyciu!

Nie używaj szorstkich i agresywnych środków czyszczących (np. **ostrych przedmiotów, żrących środków do czyszczenia piekarników lub innych rozpuszczalników!**)

Nie należy używać urządzeń ciśnieniowych (takich jak **zmywarka do naczyń, urządzenia czyszczące za pomocą pary!**) Dla łatwiejszego czyszczenia, można wyjąć płytki z obudowy opiekacza. Do czyszczenia obudowy wg instrukcji użycia, użyj środka na powierzchnie plastikowe i czyść przez wytarcie miękką, wilgotną szmatką. Normalne jest, że z czasem kolor zmieni się na powierzchni. Ta zmiana, ale nie zmienia właściwości powierzchni i nie ma powodu do reklamacji urządzenia!

## VI. EKOLOGIA



Jeżeli tylko pozwoliły na to rozmiary, na wszystkich elementach wydrukowano znaki materiałów zastosowanych do produkcji opakowań, komponentów i wyposażenia, jak również ich przetwarzania wtórnego. Symbole umieszczone na produktach lub w załączonej dokumentacji oznaczają, że zastosowanych elementów elektrycznych lub elektronicznych nie można poddawać utylizacji wraz z odpadem komunalnym. Produkt należy odnieść do specjalnych punktów zbiorczych, w których będą przyjęte bez opłaty. Dzięki poprawnej utylizacji pomogą Państwo zachować cenne źródła i pomogą w profilaktyce ewentualnych negatywnych wpływów na środowisko naturalne i zdrowie ludzkie. W celu uzyskania innych, szczegółowych informacji dotyczących utylizacji należy zwrócić się do najbliższego urzędu lub punktu zbiorczego. Niewłaściwy sposób utylizacji urządzenia może podlegać karze – zgodnie z przepisami krajowymi i międzynarodowymi. W celu całkowitego wycofania urządzenia z użytkowania zaleca się odłączyć przewód zasilania od sieci elektrycznej, przez ucięcie przewodu. Dzięki czemu użytkowanie urządzenia nie będzie możliwe. Wymiana elementów, które wymagają ingerencji do elektrycznej części urządzenia może wykonać wyłącznie specjalistyczny serwis! Nieprzestrzeganie wskazówek producenta powoduje utratę prawa do napraw gwarancyjnych!

**Wymiana elementów, które wymagają ingerencji do części elektrycznej urządzenia może wykonać wyłącznie serwis specjalistyczny! Nie dotrzymanie wskazówek producenta powoduje utratę prawa do napraw gwarancyjnych!**

## VII. DANE TECHNICZNE

Napięcie (V)	podano na tabliczce znamionowej urządzenia
Pobór mocy (W)	podano na tabliczce znamionowej urządzenia
Waga ok. (kg)	3,7
Klasa izolacyjna	I.
Wymiary produktu (mm)	294 x 254 x 115

**Zmiana specyfikacji technicznych i akcesoriów w zależności od modelu produktu jest zastrzeżona przez producenta.**

**OSTRZEŻENIA I SYMBOLE UŻYTE NA URZĄDZENIACH, OPAKOWANIACH LUB W INSTRUKCJI:**

*HOT – Gorące.*

*HOUSEHOLD USE ONLY – Tylko do zastosowania w gospodarstwie domowym.*

*DO NOT COVER – Nie zakrywać.*

*DO NOT IMMERSE IN WATER OR OTHER LIQUIDS – Nie zanurzać do wody lub innych cieczy.*



**TO AVOID DANGER OF SUFFOCATION, KEEP THIS PLASTIC BAG AWAY FROM BABIES AND CHILDREN. DO NOT USE THIS BAG IN CRIBS, BEDS, CARRIAGES OR PLAYPENS. THIS BAG IS NOT A TOY.**

*Niebezpieczeństwo uduszenia. Torebkę z PE należy położyć w miejscu będącym poza zasięgiem dzieci. Torebkę z PE położyć w miejscu będącym poza zasięgiem dzieci. Torebka nie służy do zabawy!*



**OSTRZEŻENIE**



**OSTRZEŻENIA: GORĄCE POWIERZCHNIA**