

# Prostownica do włosów

Instrukcja obsługi

PL



**SENCOR®**

SHI 131GD

## Tłumaczenie oryginalnej instrukcji

Przed włączeniem urządzenia prosimy zapoznać się z jego instrukcją obsługi, nawet w przypadku, gdy mają już Państwo doświadczenie w obsłudze podobnych urządzeń. Urządzenie należy wykorzystywać tylko tak, jak jest to opisane w tej instrukcji obsługi. Instrukcję należy zachować do ewentualnego zastosowania w przyszłości.

Zalecamy zachować oryginalny karton służący do transportu urządzenia, materiały pakunkowe, dowód sprzedaży i kartę gwarancyjną minimalnie przez okres obowiązywania gwarancji. W razie transportu urządzenie należy zapakować do oryginalnego pudełka, w którym było dostarczone od producenta.

**SPIS TREŚCI**

ISTOTNE WSKAZÓWKI BEZPIECZEŃSTWA .....	3
A KÉSZÜLÉK LEÍRÁSA .....	8
WPROWADZENIE .....	9
CO TO JEST TURMALÍN? .....	9
DLACZEGO JONY UJEMNE SĄ TAKIE WAŻNE? .....	9
INSTRUKCJA UŻYCIA .....	9
CZYSZCZENIE I KONSERWACJA .....	10
DANE TECHNICZNE .....	10
WSKAZÓWKI I INFORMACJE DOTYCZĄCE GOSPODARKI ZUŻYTYM OPAKOWANIEM .....	11
UTYLIZACJA ZUŻYTYCH URZĄDZEŃ ELEKTRYCZNYCH I ELEKTRONICZNYCH .....	11

## ISTOTNE WSKAZÓWKI BEZPIECZEŃSTWA

- Niniejsze urządzenie mogą obsługiwać dzieci w wieku 8 lat i starsze lub osoby z obniżonymi fizycznymi, zmysłowymi lub psychicznymi zdolnościami, bądź z niedostatecznymi doświadczeniami lub wiedzą, o ile znajdują się pod nadzorem, lub jeśli zostały pouczone o bezpiecznym sposobie eksploatacji urządzenia i zrozumiały potencjalne niebezpieczeństwa.
- Dzieci nie mogą bawić się urządzeniem.
- Czyszczenia i konserwacji nie mogą dokonywać dzieci, nad którymi nie jest sprawowany nadzór.
- Jeżeli przewód zasilający uległ uszkodzeniu, jego wymianę należy powierzyć do fachowego punktu serwisowego, aby nie dopuścić do niebezpiecznych sytuacji. Zabronione jest używanie urządzenia z uszkodzonym przewodem zasilającym.



### **Ostrzeżenie:**

Nie używaj niniejszego urządzenia w pobliżu wody.

**Ostrzeżenie:**

Tego urządzenia nie używaj w pobliżu wanien, pryszniców, umywalek lub innych naczyń zawierających wodę.

- Jeśli korzystasz z urządzenia w łazience, po użyciu odłącz je od gniazdka sieciowego przez wyciągnięcie wtyczki, ponieważ bliskość wody stanowi zagrożenie, nawet jeśli urządzenie jest wyłączone.
- Do kolejnej ochrony zalecana jest instalacja w obwodzie elektrycznym łazienki wyłącznika różnicowoprądowego (RCD) na prądy znamionowe ciągłe 30 mA. Prosimy zwrócić się o radę do elektryka.
- Zalecamy zachować oryginalny karton służący do transportu urządzenia, materiały pakunkowe, dowód sprzedaży i kartę gwarancyjną minimalnie przez okres obowiązywania gwarancji.
- W przypadku potrzeby prosimy o zapakowanie urządzenia do oryginalnego pudełka dostarczonego przez producenta.
- Przed podłączeniem urządzenia do gniazdka sieciowego należy sprawdzić, czy napięcie podane

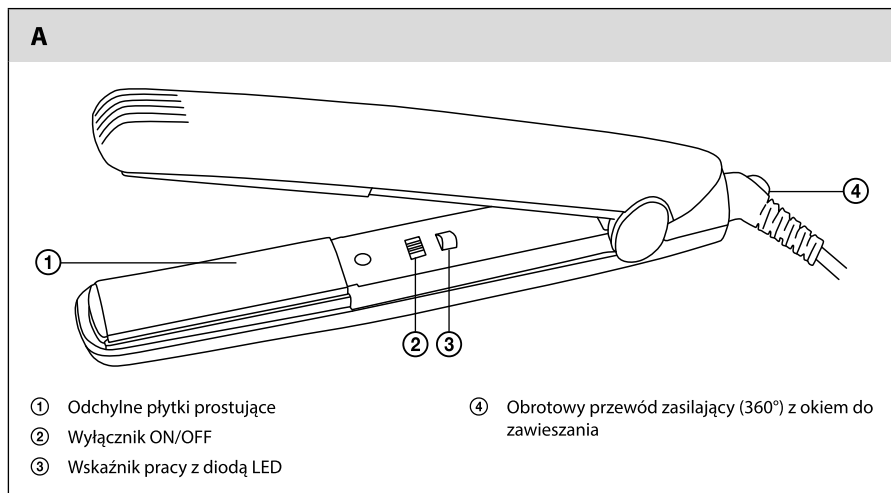
na tabliczce znamionowej urządzenia odpowiada napięciu w gniazdku.

- Nigdy nie używaj akcesoriów, które nie zostały dostarczone razem z niniejszym urządzeniem lub które nie są przeznaczone dla tego urządzenia.
- Nie układaj przewodu zasilającego w pobliżu gorących powierzchni albo na ostrych brzegach przedmiotów. Nie kładź na kabel sieciowy ciężkich przedmiotów, umieść kabel tak, aby nie można było po nim deptać ani potknąć się o niego. Zadbaj o to, żeby przewód zasilający nie dotykał gorącej powierzchni.
- Przewodu zasilającego nie wolno wyłączać z gniazdka przez pociągnięcie za przewód.
- W żadnym przypadku nie naprawiaj sam urządzenia ani nie dokonuj w nim żadnych przeróbek niebezpieczeństwo porażenia prądem elektrycznym! Wszelkie naprawy i regulację niniejszego urządzenia powierz wyspecjalizowanej firmie / serwisowi. Ingerencja w urządzenie w okresie obowiązywania gwarancji oznacza utratę gwarancji.
- Nie korzystaj z urządzenia, jeżeli masz mokre ręce lub nogi.

- Korzystaj z urządzenia i przechowuj je poza zasięgiem materiałów lotnych i palnych.
- Urządzenie jest przystosowane do zastosowania w pomieszczeniu, nie korzystaj z niego na zewnątrz.
- Nie używaj urządzenia do innych celów niż te, do których jest ono przeznaczone.
- Nie spryskuj urządzenia wodą ani innym płynem. Na urządzenie nie wolno wylewać wody ani innych płynów. Nie zanurzaj urządzenia w wodzie lub innej cieczy.
- Zadbaj o to, aby nie doszło do kontaktu urządzenia z wodą. Nie korzystaj z urządzenia w pobliżu wanny, umywalki albo innych naczyń z wodą.
- Jeżeli urządzenie nie jest albo nie będzie używane należy je wyłączyć z gniazdka elektrycznego.
- Przed czyszczeniem postępuje się w ten sam sposób.
- Nie pozostawiaj włączonego urządzenia bez nadzoru.
- Przed schowaniem należy pozostawić wyłączone urządzenie do wystygnięcia.
- Jeżeli urządzenie pracuje albo jeszcze nie wystygło, nie należy go kłaść na miękkim podłożu (na przykład dywan, bielizna pościelowa, ręczniki itp.) ani go nie zakrywać.

- Nie korzystaj z urządzenia w zapyłonych pomieszczeniach.
- Jeśli będziesz korzystać z urządzenia w pobliżu dzieci, zachowaj szczególną ostrożność. Umieszczaj urządzenie zawsze z dala od dzieci.
- Gorące powierzchnie urządzenia nie mogą stykać się ze skórą.
- Nie używaj prostownicy do peruk albo sierści zwierzęcej.
- Płytki prostujące należy po każdym użyciu starannie oczyścić z kurzu, tłuszczu i preparatów fryzjerskich (jak na przykład żel, lakiery, spreje itp.) – te środki obniżają skuteczność działania i żywotność płytek.

## A KÉSZÜLÉK LEÍRÁSA





## WPROWADZENIE

Ta prostownica ma powierzchnię płytek prostujących wykonaną ze specjalnego połączenia turmalinu i ceramiki. Prostownice turmalinowe promieniają na włosy światłem podczerwonym, jonizują i doskonale podgrzewają włosy. Umożliwiają szybkie i zdrowe wykonywanie prac fryzjerskich i fryzur.

## CO TO JEST TURMALÍN?

Turmalín jest rzadką substancją mineralną, która wykazuje unikalne własności jonizujące i infraczerwone. Na płytki prostujące turmalín jest наносzony wspólnie z ceramiką jako bardzo drobny proszek, który po obróbce cieplej uzyskuje swoją charakterystyczną twardą powierzchnię. Turmalín w naturalny sposób wypromieniowuje jony ujemne i podczerwone ciepło. Po podgrzaniu wytwarza pole elektryczne z jonów ujemnych. Sekret polega na równomiernym rozłożeniu turmalinu w ogrzewanych ceramicznych płytkach prostownicy. Po podgrzaniu większość jonów ujemnych i ciepła z podczerwieni w naturalny sposób uwalnia się i pokrywa płytki ceramiczne.

## Dlaczego jony ujemne są takie ważne?

Jony ujemne w pobliżu warstwy powierzchniowej wytwarzają gładką, jedwabistą powierzchnię włosów i utrzymują ich naturalną wilgotność. Pomagają w ten sposób w utrzymaniu naturalnej wilgotności, blasku i koloru włosów. Ujemnie naładowana prostownica dodatkowo zdejmuje z powierzchni włosów elektryczność statyczną przez co włosy stają się jedwabiste, lepiej wyrównane bez fal i sręcania się.

## Dlaczego ciepło infraczerwone jest takie ważne?

Promieniowanie podczerwone wnika we włosy w całości i równomiernie je nagrzewa. Jest to taki rodzaj ciepła, który nie ogrzewa otaczającego powietrza. Promieniowanie podczerwone zamiast do powietrza, wnika głęboko w pasma włosów, przez co stają się one elastyczne, podatne i można je łatwo i szybko modelować. Mniej ciepła wydziela się na powierzchni włosów, która nie ulega uszkodzeniu. Utrzymuje to jednocześnie wilgotność włosów.

## INSTRUKCJA UŻYCIA

### Podłączenie i regulacja prostownicy

- 1) Podłączamy prostownicę do gniazdka elektrycznego.
- 2) Włączamy zasilanie przełącznikiem ON/OFF.
- 3) Teraz można przystąpić do właściwego prostowania włosów.

### Prostownianie włosów

- 1) Włosy strannie myjemy, suszymy i czeszymy tak, żeby były gładkie i niepoplątane.
- 2) Tak przygotowane włosy dzielimy za pomocą spinek na równej szerokości pasma (około 5 cm szerokości).
- 3) Zaczynamy prasować od tyłu głowy i od dolnych pasm – od głowy wkładamy pasmo włosów do prostownicy między płytki i lekko naciskamy rączkę prostownicy. Ślizgającym się ruchem przeciągamy prasownicę aż do końców włosów.
- 4) Powtarzamy to dla tego samego pasma, aż nie osiągniemy pożądanego wyglądu włosów.
- 5) Tak samo postępujemy z następnymi pasmami włosów (najpierw z przodu a potem po bokach głowy).
- 6) Przed ostatecznym uczesaniem czekamy, aż włosy zupełnie ostygną.



#### Uwaga:

Nie pozostawiamy prostownicy w jednym miejscu dłużej niż 2 sekundy, może dojść do spalenia włosów.

Prostownicę stosuje się tylko do zdrowych włosów.

Prostownicy nie stosuje się do tłustych, sklejonych i spoconych włosów.

Dla włosów z trwałą ondulacją albo u włosów farbowanych można prostownicę stosować znacznie rzadziej.



#### Rada:

Prędkość ruchu prostownicy po pasmach włosów należy dopasować do ich charakteru (cienkie włosy są czulsze na gorącą powierzchnię i wymagają krótszego czasu prostowania niż włosy drubsze).

### CZYSZCZENIE I KONSERWACJA

Do czyszczenia zewnętrznych części urządzenia i płytek prostujących stosuje się miękką ściereczkę zwilżoną wodą z mydłem. Nie używaj silnych środków czyszczących lub rozpuszczalników, w przeciwnym wypadku mogłoby dojść do uszkodzenia powierzchni urządzenia. Powierzchnia turmalinowo - ceramicznych płytek prostujących nie wymaga żadnego innego czyszczenia.



#### Uwaga:

Płytki prostujące czyści się dopiero po ich wystudzeniu!

### DANE TECHNICZNE

Napięcie nominalne: ..... 110–240 V AC (przemienne)  
 Nominalna częstotliwość: ..... 50/60 Hz  
 Klasa ochrony (ochrona przed porażeniem prądem elektrycznym): ..... II  
 Czas podgrzewania do temperatury pracy: ..... 20 sekund  
 Obrót przegubu z przewodem zasilającym: ..... 360°

Zmiany w tekście i parametrach technicznych zastrzeżone.

## WSKAZÓWKI I INFORMACJE DOTYCZĄCE GOSPODARKI ZUŻYTYM OPAKOWANIEM

Zużyty materiał opakowaniowy należy dostarczyć do punktu przeznaczonego do składowania odpadu, wyznaczonego przez urzędy lokalne.

## UTYLIZACJA ZUŻYTYCH URZĄDZEŃ ELEKTRYCZNYCH I ELEKTRONICZNYCH



Ten symbol, umieszczony na produktach lub w ich dokumentacji, oznacza, że zużytych wyrobów elektrycznych i elektronicznych nie wolno likwidować wraz ze zwykłym odpadem komunalnym. W celu zapewnienia należytej likwidacji, utylizacji i recyklingu tych wyrobów należy przekazać je do wyznaczonych składnic odpadów. W niektórych krajach Unii Europejskiej lub innych państwach europejskich można zamiast tego zwrócić tego rodzaju wyroby lokalnemu sprzedawcy przy kupnie ekwiwalentnego nowego produktu. Właściwa likwidacja tych produktów pozwoli zachować cenne źródła surowców naturalnych i pomoże w zapobieganiu negatywnemu wpływowi na środowisko naturalne i zdrowie ludzkie, co może spowodować niewłaściwą likwidacją odpadów. Szczegółowych informacji udzielą Państwu urzędy miejskie lub najbliższe składnice odpadów. W przypadku niewłaściwej utylizacji tego rodzaju odpadu mogą zostać nałożone kary zgodnie z lokalnymi przepisami.

### Dotyczy przedsiębiorców z krajów Unii Europejskiej

Jeśli chcą Państwo likwidować urządzenia elektryczne i elektroniczne, prosimy o uzyskanie potrzebnych informacji od sprzedawcy lub dostawcy wyrobu.

### Likwidacja wyrobów w krajach spoza Unii Europejskiej

Ten symbol obowiązuje w Unii Europejskiej. Jeśli chcą Państwo zlikwidować ten wyrób, prosimy o uzyskanie potrzebnych informacji dotyczących prawidłowego sposobu likwidacji od lokalnych urzędów lub od sprzedawcy.



Ten wyrób spełnia wszystkie podstawowe wymagania dyrektywy UE, które go dotyczą.