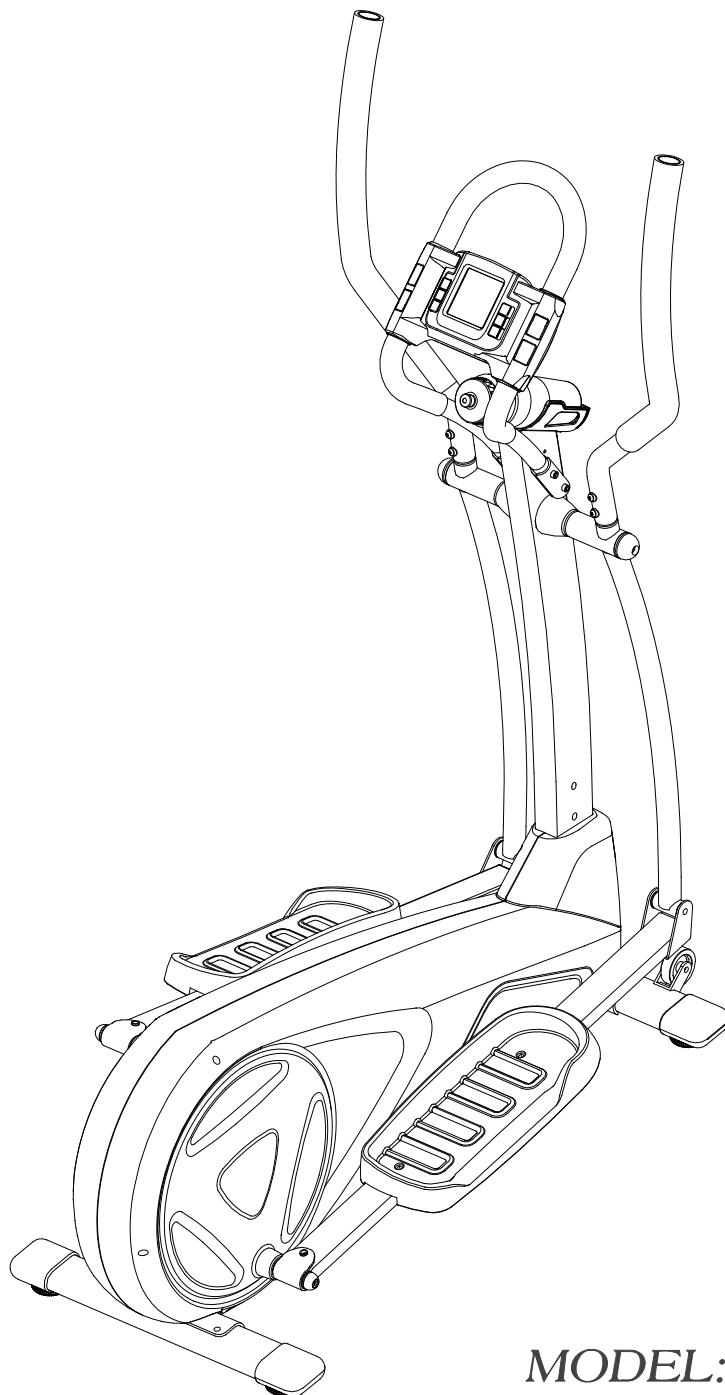


INSTRUKCJA MONTAŻU I UŻYTKOWANIA – ORBITREK MAGNETYCZNY E850P



MODEL: ***E850P***

SPORTOP®

***DO UŻYTKU DOMOWEGO – KLASA „H-C“
MAKSYMALNA WAGA UŻYTKOWNIKA – 110 KG***



Konieczn*ie* zapoznaj się z poniższymi informacjami

NAZWA I ADRES IMPORTERA

**VICTORIA – SPORT SP ZO.O. SP.K.
UL. MARYNARKI POLSKIEJ 59A
80-557 Gdańsk, POLAND.**

**Tel. (58) 3004633, 3004863
Fax. (58) 3225252**

**TEL. / SERWIS: (58) 5733833
FAX / SERWIS: (58) 3010465**

www.victoriasport.pl

OPIS PRODUKTU

MAKSYMALNA WAGA UŻYTKOWNIKA	-	110 kg
ZAKRES STOSOWANIA URZĄDZENIA klasa „H-C”	-	do użytku domowego –
KLASA DOKŁADNOŚCI (DOKŁADNOŚĆ MINIMALNA)	-	„C”
KLASA UŻYTKOWANIA (DO UŻYTKU DOMOWEGO)	-	„H”
WAGA URZĄDZENIA	-	43.50 kg
WAGA KOŁA ZAMACHOWEGO	-	12 kg
WYMIARY URZĄDZENIA	-	1040 x 610 x 1580 mm
ROK PRODUKCJI	-	2020
OKRES TRWAŁOŚCI	-	BEZTERMINOWO
REGULACJA OBCIĄŻENIA	-	Z LICZNIKA

Urządzenie nie jest przeznaczone dla celów terapii – rehabilitacji.

INFORMACJA NA TEMAT OBCIĄŻENIA (ZALEŻNA, NIEZALEŻNA OD PRĘDKOŚCI)

Obciażenie ustawia się na liczniku i ma ono związek z prędkością jazdy tylko i wyłącznie przy użyciu określonych programów z licznika.

UWAGI I ZALECENIA

Sprzęt służy do poprawiania kondycji fizycznej i uzyskania prawidłowej sylwetki. Orbitrek jest tak zaprojektowany, aby wykonywać ćwiczenia bez nadmiernego wysiłku fizycznego. Urządzenie pozwala na realizację ćwiczeń w zaciszu domowym.

UWAGA!

1. Z urządzenia nie mogą korzystać dzieci. Dzieci nie będące pod nadzorem nie mogą przebywać w obrębie urządzenia.
2. Zakres ćwiczeń i ich rodzaj skonsultuj z lekarzem, aby dobrać je do Twoich potrzeb.
3. Jeżeli jesteś w trakcie leczenia, cierpisz na jakieś choroby, ukończyłeś 35 lat, konsultacja z lekarzem jest wskazana.
4. Unikaj zbytniego wysiłku w trakcie wykonywania ćwiczeń.

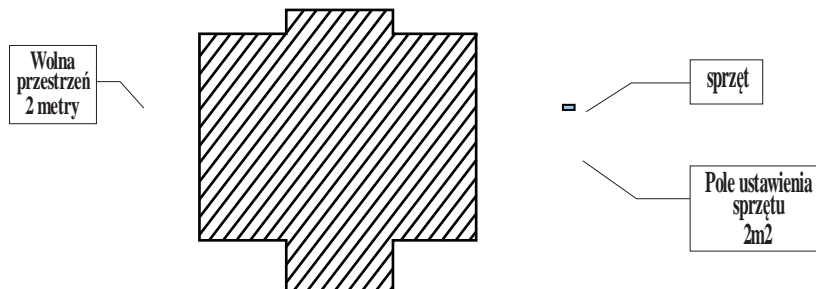
INSTRUKCJA MONTAŻU I UŻYTKOWANIA – ORBITREK MAGNETYCZNY E850P

UWAGA!

1. Zabrania się używania sprzętu przez dzieci. Sprzęt należy składować w miejscu niedostępnym dla dzieci. Urządzenie nie przewiduje tego typu używania. Urządzenie nie służy do zabawy.
2. Dzieci bez opieki należy trzymać z dala od urządzenia.
3. Zakres ćwiczeń i ich rodzaj skonsultuj z lekarzem, aby dobrać je do Twoich potrzeb.
4. Jeżeli jesteś w trakcie leczenia, cierpisz na jakieś choroby, ukończyłeś 35 lat, konsultacja z lekarzem jest wskazana.
5. Unikaj zbytniego wysiłku w trakcie wykonywania ćwiczeń.
6. **„ OSTRZEŻENIE ” Systemy monitorowania tętna mogą być niedokładne. Nadmiar ćwiczeń może doprowadzić do poważnych obrażeń lub śmierci. Jeśli czujesz się słabo, natychmiast przerwij ćwiczenie.**
7. Urazy dla zdrowia mogą wynikać z nieprawidłowego lub zbyt intensywnego treningu.
8. Urządzenie zostało zaprojektowane do użytku w pomieszczeniach zamkniętych.
9. Nie wystawiaj urządzenia na działanie wilgoci oraz kurzu, nie używaj poza domem, nie przechowuj w szopie, garażu, przybudówce, pod zadaszeniem.
10. Urządzenie zostało zaprojektowane wyłącznie do użytku domowego. Gwarancja i producent nie odpowiadają za produkt lub uszkodzenia produktu jeśli używany był w celach komercyjnych, profesjonalnych bądź pół-profesjonalnych.
11. Sprzęt nie służy do celów medycznych.
12. Nie używaj urządzenia w pobliżu wody.
13. Pamiętaj, że przy każdym używaniu narzędzi zachodzi niebezpieczeństwo skaleczenia. Zachowaj wszelkie zasady ostrożności!

SPOSÓB KORZYSTANIA Z URZĄDZENIA

1. Ustaw sprzęt na gładkiej, wypoziomowanej i stabilnej powierzchni.
2. Dla bezpiecznego wykonywania ćwiczeń ustaw urządzenie na wolnej przestrzeni o wymiarach co najmniej 2 m². Urządzenie zajmuje około 1 m² powierzchni. Wokół urządzenia powinno być co najmniej 2 m wolnej przestrzeni.



3. Nie należy użytkować go „pod gołym niebem”, a także w pomieszczeniach o dużej wilgotności.
4. Przed korzystaniem z urządzenia należy sprawdzić, czy urządzenie jest sprawne w 100%.
5. Na urządzeniu może ćwiczyć tylko jedna osoba.

SPOSÓB KORZYSTANIA Z URZĄDZENIA

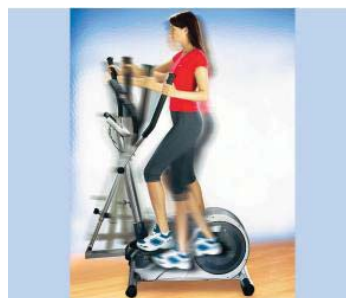
1. Ustaw sprzęt na gładkiej, wypoziomowanej powierzchni.
2. Dla bezpiecznego wykonywania ćwiczeń ustaw urządzenie na wolnej przestrzeni o wymiarach co najmniej 4 m². Urządzenie zajmuje około 1,5 m² powierzchni. Wokół urządzenia powinno być co najmniej 2 m wolnej przestrzeni.
3. Nie należy użytkować go „pod gołym niebem”, a także w pomieszczeniach o dużej wilgotności.
4. Przed korzystaniem z urządzenia należy sprawdzić, czy urządzenie jest sprawne w 100%.
5. Na urządzeniu może ćwiczyć tylko jedna osoba.

INSTRUKCJA MONTAŻU I UŻYTKOWANIA – ORBITREK MAGNETYCZNY E850P



6. Przed przystąpieniem do ćwiczeń należy wykonać krótką rozgrzewkę (przykładowe ćwiczenia – rys.)
7. W trakcie ćwiczeń przyjmij prawidłową pozycję:
 - Należy stanąć na obu stopkach
 - Plecy wyprostowane
 - Ręce ugięte w łokciach i wsparte na drążkach

PRAWIDŁOWA POZYCJA NA URZĄDZENIU



Orbitrek trenuje górne części ciała (ćwiczenia bez użycia drążków, ręce wsparte na kierownicy) lub dolne i górne części ciała (jazda na orbitreku z użyciem drążków, pracują ręce i nogi). Oprócz jazdy - na orbitreku nie wykonuje się żadnych innych ćwiczeń.

Urządzenie to umożliwia wykonywanie ćwiczeń będących połączeniem biegania i jazdy na rowerze, włączające aktywność ramion.

ZAKRES STOSOWANIA URZĄDZENIA

1. Orbitrek przeznaczony jest do użytku domowego.
2. Ćwicząc na nim poprawisz nie tylko wygląd Twojej sylwetki, zrzucisz zbędne kilogramy, ale także poprawisz wydolność układu krążeniowo-oddechowego oraz ogólną kondycję.
3. Orbitrek umożliwi Ci trening całego ciała i angażuje wszystkie ważniejsze mięśnie. wzmacnia nogi, pośladki, biodra, jak również górne partie ciała tj. ramiona, barki, klatkę piersiową i grzbiet.
4. Dzięki temu, ćwicząc spalamy bardzo duże ilości kalorii i poprawiamy kondycję całego organizmu!

UWAGI NA TEMAT BEZPIECZEŃSTWA

1. Najlepiej ćwiczyć przed jedzeniem, lub nie wcześniej niż 2 godziny po posiłku.

INSTRUKCJA MONTAŻU I UŻYTKOWANIA – ORBITREK MAGNETYCZNY E850P

2. Jeżeli w trakcie ćwiczeń będziesz odczuwał jakieś niepokojące objawy (np. bóle, skurcze itp.) natychmiast przerwij ćwiczenia i w razie konieczności skontaktuj się z lekarzem.
3. Zachowaj ostrożność przy wchodzeniu i schodzenia z urządzenia.
4. Kobiety w ciąży nie powinny korzystać z urządzenia w celu uniknięcia komplikacji wynikających ze wzmożonego wysiłku.
5. Nie dotykaj części urządzenia, znajdujących się w ruchu.
6. W trakcie wykonywania ćwiczeń używaj właściwego obuwia, które zabezpieczy cię przed poślizgiem.
7. Przed przystąpieniem do ćwiczeń sprawdź, czy wszystkie części są prawidłowo dokręcone.
8. Pamiętaj, że licznik powinien być suchy.
9. W trakcie ćwiczeń i po ich zakończeniu nie dotykaj siłowników. Elementy te nagrzewają się i ich dotknięcie może spowodować oparzenia.
10. Nie dokonuj żadnych modyfikacji w urządzeniu, które mogą wpłynąć na bezpieczeństwo użytkownika. Jakikolwiek naprawy może wykonywać tylko wyspecjalizowany serwis. Kontakt do serwisu pod numerem telefonu (58) 3010465, fax (58) 5733833, 83-050 Bąkowo ul. Wybickiego 9.
11. Uszkodzone części natychmiast wymienić na nowe lub wycofać urządzenia z użytkowania. Wszystkie części zużywają się standardowo.
12. Należy pamiętać o konieczności utrzymania dzieci nie będących pod nadzorem z dala od urządzeń.
13. Nie zaleca się pozostawiania urządzeń regulacyjnych, które mogłyby przeszkadzać w ruchu użytkownika, w takim położeniu, aby wystawał jakikolwiek element.
14. Pamiętaj, że poziom bezpieczeństwa użytkownika sprzętu można utrzymać tylko dzięki regularnej kontroli dotyczącej uszkodzenia i zużycia poszczególnych elementów.

PRODUKT PRZEZNACZONY DO UŻYTKU DOMOWEGO. PRODUCENT NIE PONOSI ODPOWIEDZIALNOŚCI ZA USZKODZENIA SPOWODOWANE UŻYTKOWANIEM URZĄDZENIA W WARUNKACH INNYCH NIŻ DOMOWE (SALE GIMNASTYCZNE, KLUBY SPORTOWE ITP.).

URAZY DLA ZDROWIA MOGĄ WYNIKAĆ Z NIEPRAWIDŁOWEGO LUB ZBYT INTENSYWNEGO TRENINGU.

OSTRZEŻENIA

1. **POZIOM BEZPIECZEŃSTWA UŻYTKOWNIKA SPRZĘTU MOŻNA UTRZYMAĆ TYLKO DZIEKI REGULARNEJ KONTROLI, DOTYCZĄCEJ USZKODZEŃ I ZUŻYCIA.**
2. **USZKODZONE CZĘŚCI NALEŻY NATYCHMIAST WYMIENIĆ.**
3. **NAJBARDZIEJ NARAŻONYMI NA ZUŻYCIE CZĘŚCIAMI SĄ PEDAŁY, NAKŁADKI.**
4. **NIE ZALECA SIĘ POZOSTAWIANIA URZĄDZEŃ REGULUJĄCYCH, KTÓRE MOGŁYBY PRZESZKADZAĆ W RUCHU UŻYTKOWNIKA, W TAKIM POŁOŻENIU, ABY WYSTAWAŁ JAKIKOLWIEK ELEMENT.**

KONSERWACJA I CZYSZCZENIE



1. Czyść ręcznie mydłem z ciepłą wodą. Temperatura wody nie może przekraczać 25 stopni.
2. Suszyć w temperaturze pokojowej. Nigdy do suszenia nie używaj otwartego ognia, ani też żadnych urządzeń np. suszarki do włosów.
3. Nie należy czyścić chemicznie.

INSTRUKCJA MONTAŻU I UŻYTKOWANIA – ORBITREK MAGNETYCZNY E850P

4. Przechowuj w suchym miejscu w temperaturze pokojowej.

UWAGA!

DO CZYSZCZENIA NIE UŻYWAJ ŻADNYCH ŚRODKÓW CHEMICZNYCH.



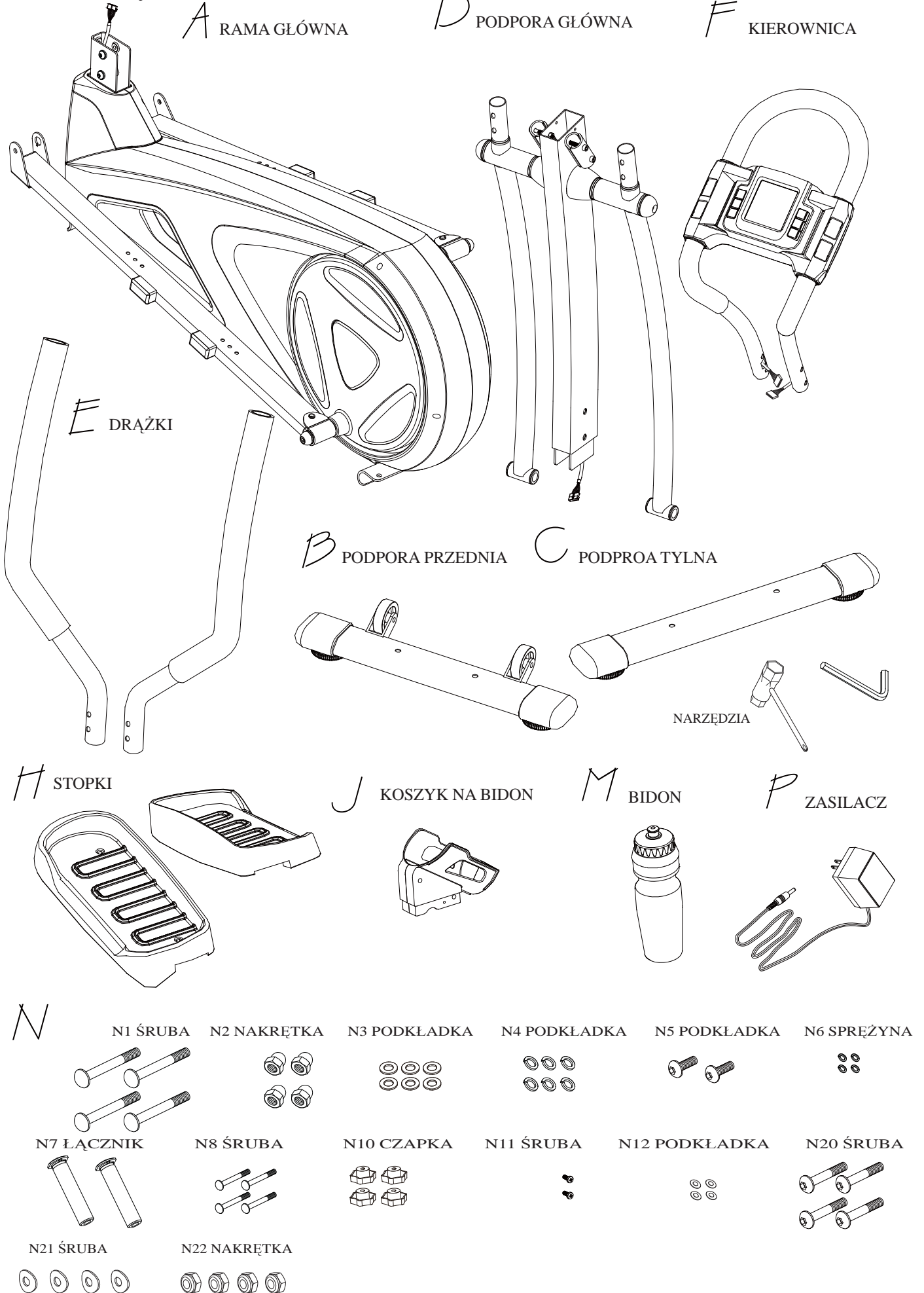
dotyczy licznika

OSTRZEŻENIA

5. POZIOM BEZPIECZEŃSTWA UŻTKOWNIKA SPRZETU MOŻNA UTRZYMAĆ TYLKO DZIEKI REGULARNEJ KONTROLI, DOTYCZĄCEJ USZKODZEŃ I ZUŻYCIA.
6. USZKODZONE CZĘŚCI NALEŻY NATYCHMIAST WYMIENIĆ.
7. NAJBARDZIEJ NARAŻONYMI NA ZUŻYCIE CZĘŚCIAMI SĄ PEDAŁY, NAKŁADKI.
8. NIE ZALECA SIĘ POZOSTAWIANIA URZĄDZEŃ REGULUJĄCYCH, KTÓRE MOGŁYBY PRZESZKADZAĆ W RUCHU UŻTKOWNIKA, W TAKIM POŁOŻENIU, ABY WYSTAWAŁ JAKIKOLWIEK ELEMENT.

INSTRUKCJA MONTAŻU I UŻYTKOWANIA – ORBITREK MAGNETYCZNY E850P

LISTA CZĘŚCI



INSTRUKCJA MONTAŻU I UŻYTKOWANIA – ORBITREK MAGNETYCZNY E850P

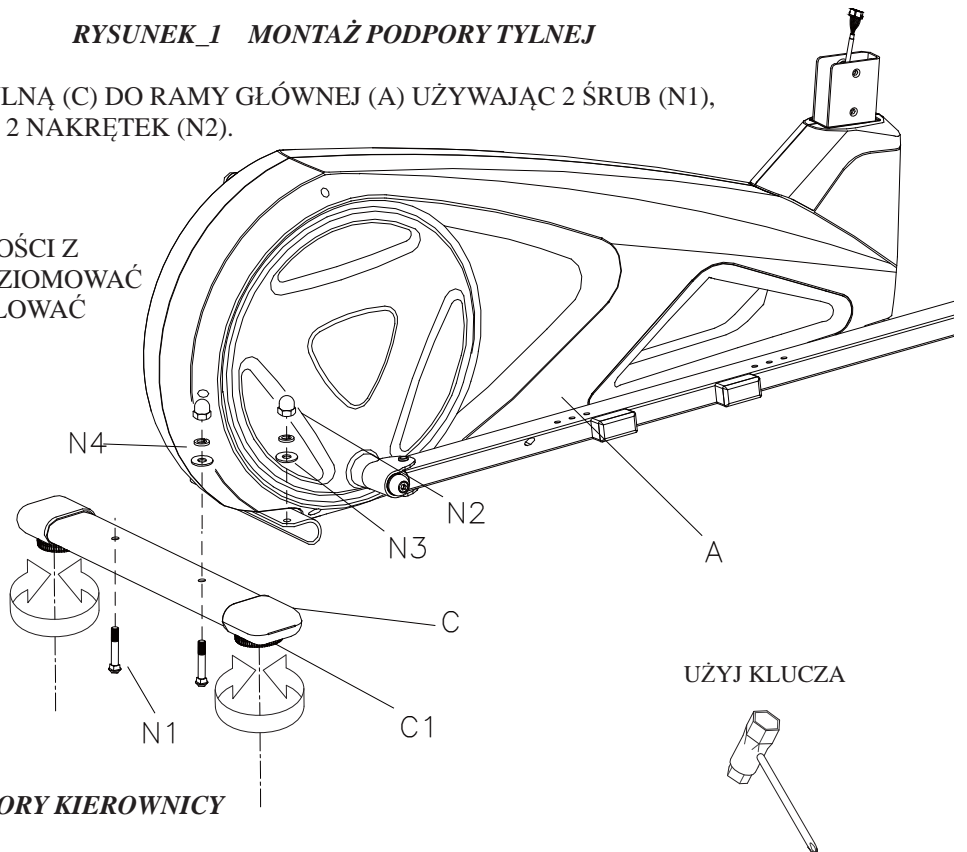
RYSUNEK 1

RYSUNEK_1 MONTAŻ PODPORY TYLNEJ

KROK 1: MOCUJ PODPORĘ TYLNA (C) DO RAMY GŁÓWNEJ (A) UŻYWAJĄC 2 ŚRUB (N1), 2 PODKŁADEK (N4) I 2 NAKRĘTEK (N2).

JAK ZAPEWNIĆ STABILNOŚĆ URZĄDZENIA

** PO ZAKOŃCZENIU CZYNNOŚCI Z KROK 1 I KROK 3 ABY WYPOZIOMOWAĆ URZĄDZENIE NALEŻY REGULOWAĆ USTAWIENIE NÓŻKAMI (C1).



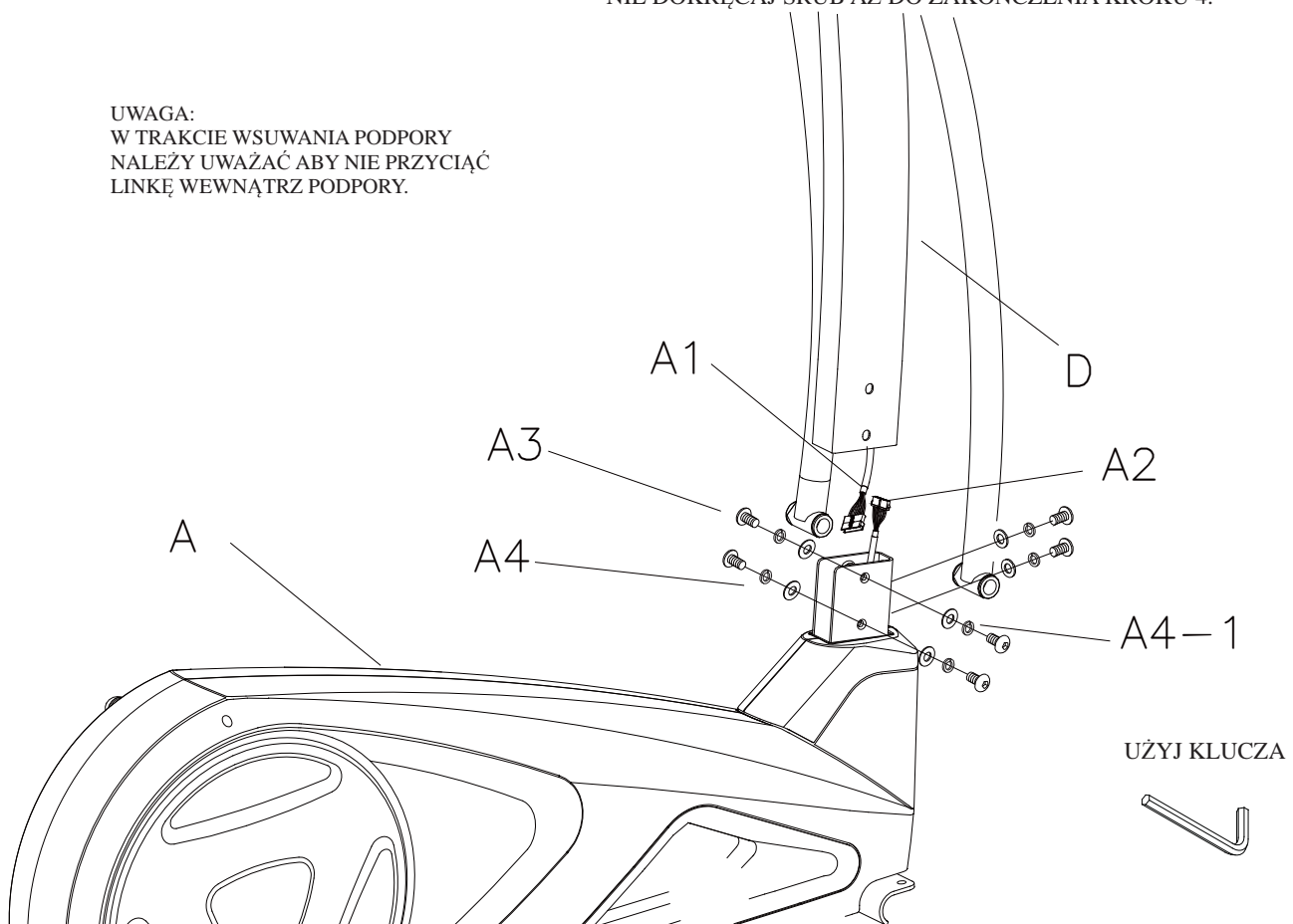
RYSUNEK_2 MONTAŻ PODPORY KIEROWNICY

WYKRĘC Z RAMY (A) ŚRUBY (A3), PODKŁADKI (A4-1) I PODKŁADKI (A4).

KROK 1. POŁĄCZ LINKI A1 & A2.
KROK 2. MOCUJ PODPORĄ (D) DO RAMY GŁÓWNEJ (A) UŻYWAJĄC ŚRUB (A3), PODKŁADEK (A4-1) I PODKŁADEK (A4).

UWAGA: ŚRUBY (A3) SĄ WKREĆANE NA PODPORZE (D) I NA RAMIE GŁÓWNEJ (A).
NIE DOKRĘCAJ ŚRUB AŻ DO ZAKOŃCZENIA KROKU 4.

UWAGA:
W TRAKCIE WSUWANIA PODPORY NALEŻY UWAŻAĆ ABY NIE PRZYCIĄĆ LINKĘ WEWNĄTRZ PODPORY.

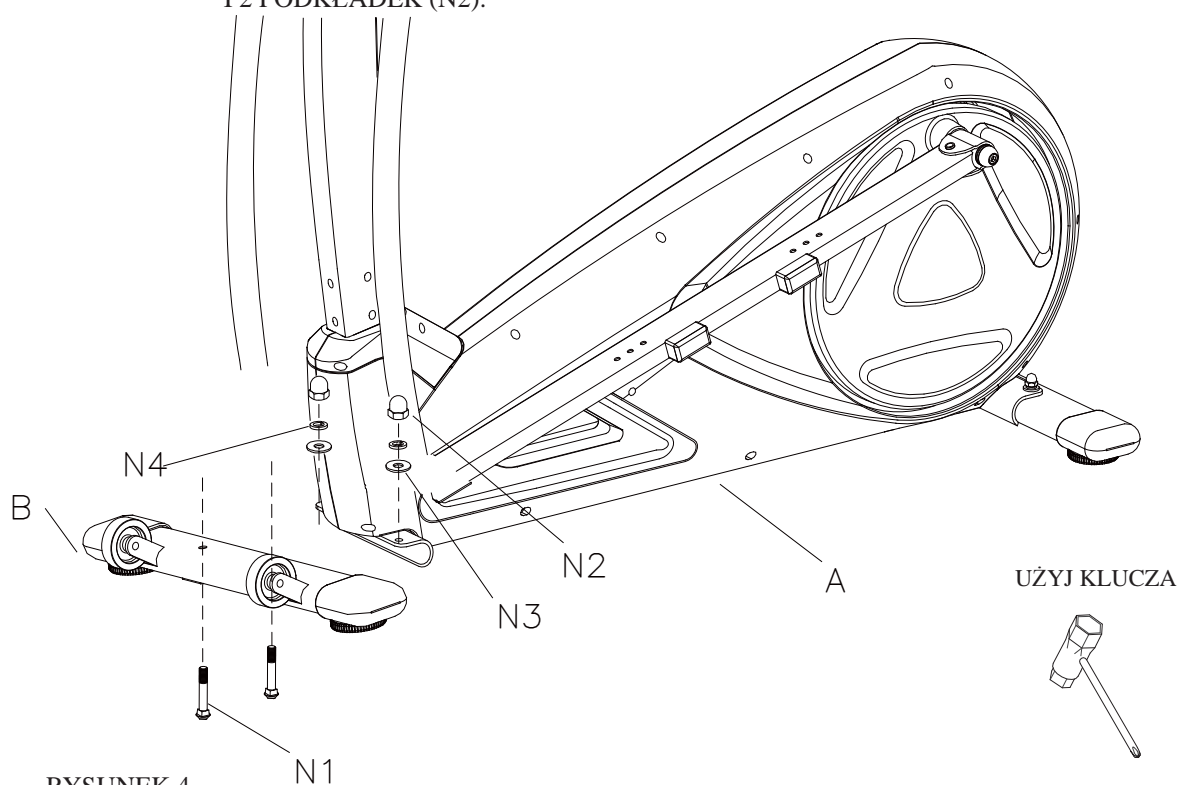


INSTRUKCJA MONTAŻU I UŻYTKOWANIA – ORBITREK MAGNETYCZNY E850P

RYSUNEK_3 MONTAŻ PODPORY PRZEDNIEJ

RYSUNEK_3

KROK 1: MOCUJ PODPORĘ PRZEDNIĄ (B) NA RAMIE GŁÓWNEJ (A)
UŻYWAJĄC 2 ŚRUB (N1), 2 PODKŁADEK (N4), PODKŁADEK (N3)
I 2 PODKŁADEK (N2).

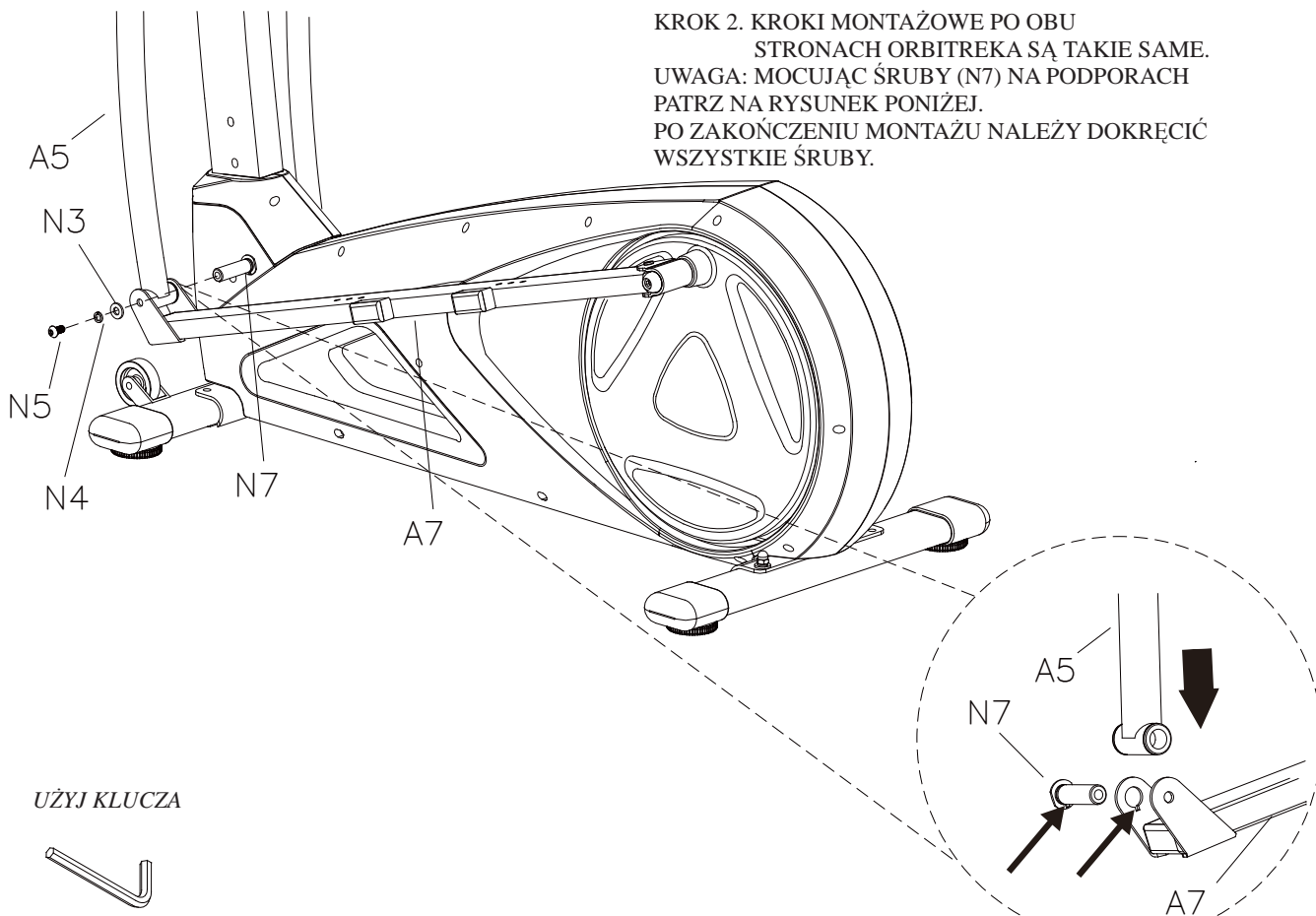


RYSUNEK 4

RYSUNEK 4 MONTAŻ RĄCZKI ORAZ PODPÓR STOPEK.

KROK 1: MOCUJ RĄCZKI (A5) DO PODPÓR STÓPEK (A7) UŻYWAJĄC ŚRUB (N5),
PODKŁADEK (N4), PODKŁADEK (N3) I ŚRUB (N7).

KROK 2. KROKI MONTAŻOWE PO OBU
STRONACH ORBITREKA SĄ TAKIE SAME.
UWAGA: MOCUJĄC ŚRUBY (N7) NA PODPORACH
PATRZ NA RYSUNEK PONIŻEJ.
PO ZAKOŃCZENIU MONTAŻU NALEŻY DOKRĘCIĆ
WSZYSTKIE ŚRUBY.

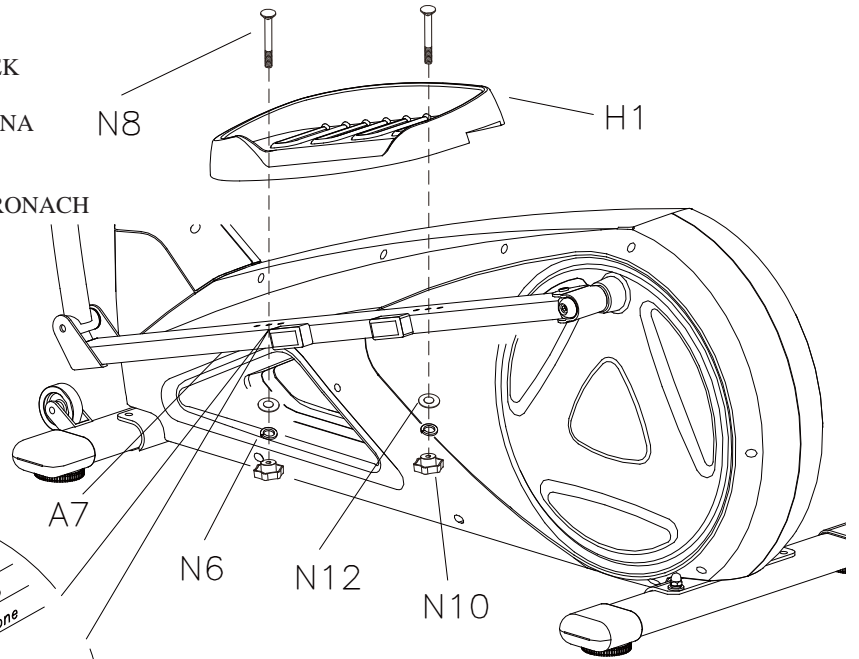


INSTRUKCJA MONTAŻU I UŻYTKOWANIA – ORBITREK MAGNETYCZNY E850P

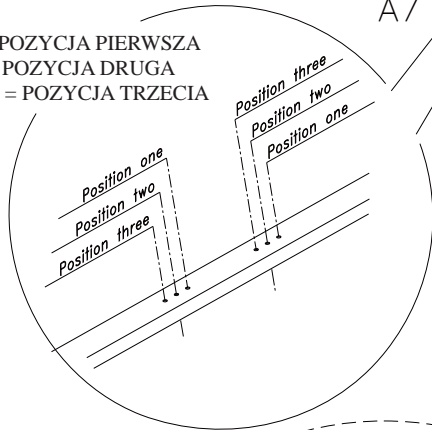
RYSUNEK_5 MONTAŻ STOPEK

KROK 1. MOCUJ STOPKĘ (H1) UŻYWAJĄC ŚRUB (N8), PODKŁADEK (N12), PODKŁADEK (N6) ORAZ NAKRĘTEK (N10).
UWAGA: MOCOWANIE W 3 SEKCJACH JAK NA RYSUNKU PONIŻEJ.

KROK 2: KROKI MONTAŻOWE PO OBU STRONACH SĄ TAKIE SAME.



POSITION ONE = POZYCJA PIERWSZA
POSITION TWO = POZYCJA DRUGA
POSITION THREE = POZYCJA TRZECIA



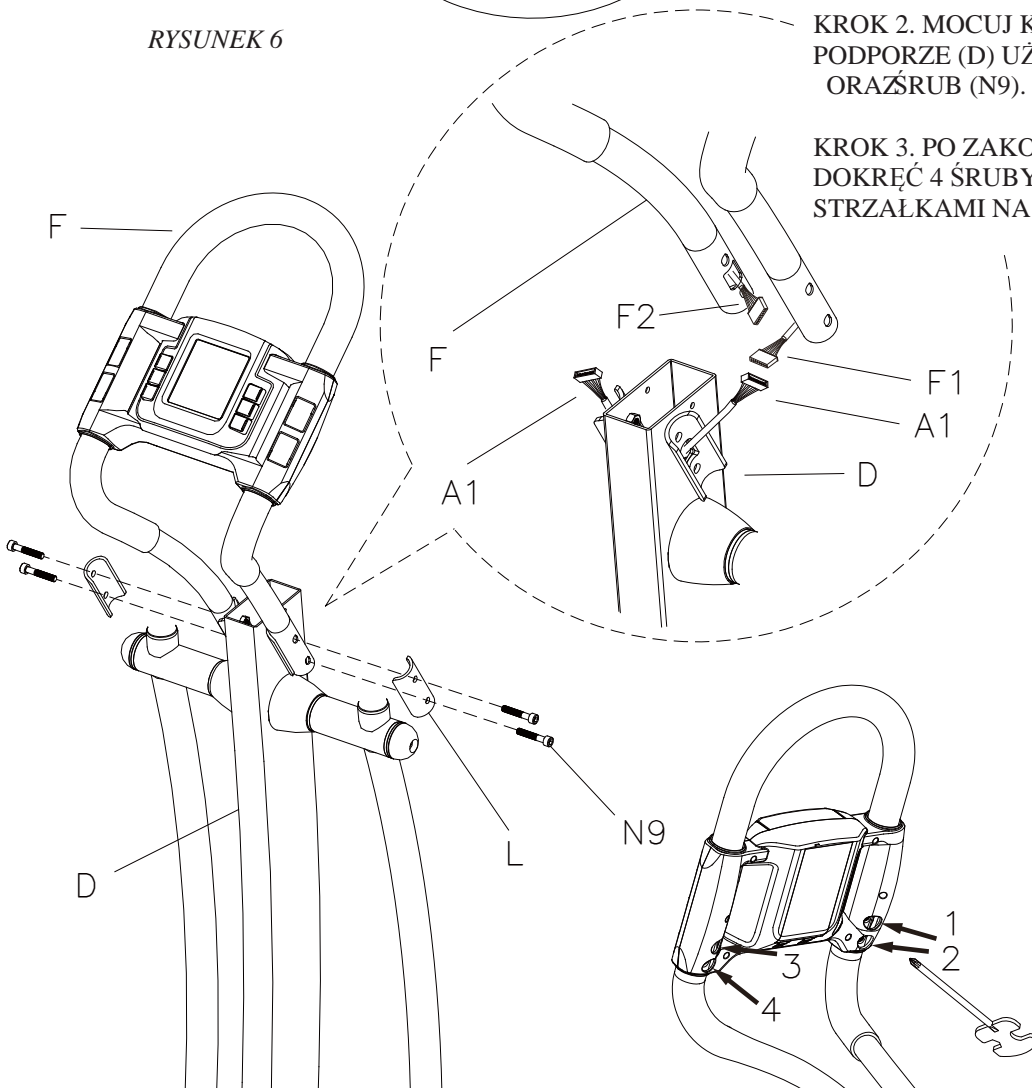
RYSUNEK_6 MONTAŻ LICZNIKA ORAZ KIEROWNICY

KROK 1. POŁĄCZ LINKĘ (A1) WYCHODZĄCĄ Z LINKAMI (F1 & F2) KIEROWNICY. PATRZ NA RYSUNEK OBOK.

KROK 2. MOCUJ KIEROWNICĘ (F) NA PODPORZE (D) UŻYWAJĄC OSŁON (L) ORAZ ŚRUB (N9).

KROK 3. PO ZAKOŃCZENIU MONTAŻU DOKRĘĆ 4 ŚRUBY ZAZNACZONE STRZAŁKAMI NA RYSUNKU PONIŻEJ.

RYSUNEK 6



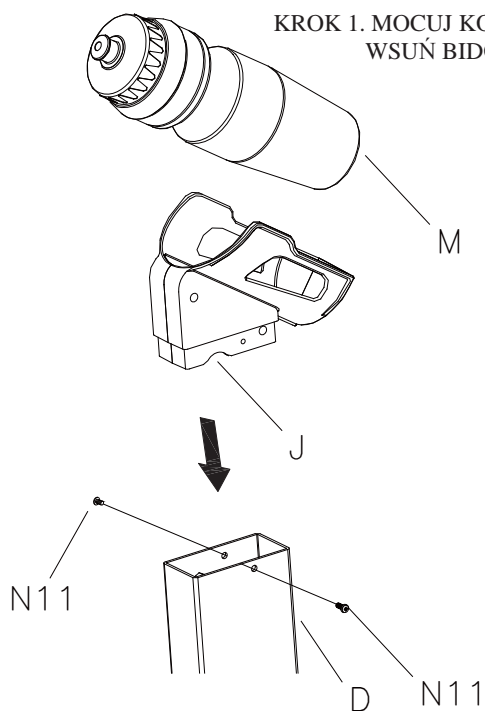
UŻYJ KLUCZA



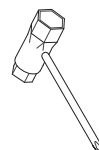
RYSUNEK 7

RYSUNEK_7 MONTAŻ KOSZYKA NA BIDON ORAZ BIDONU.

KROK 1. MOCUJ KOSZYK BIDONU (J) NA PODPORZE (D) UŻYWAJĄC ŚRUB (N11).
WSUŃ BIDON W UCHWYT KOSZYKA.



UŻYJ KLUCZA



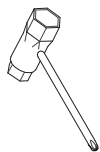
RYSUNEK_8 MONTAŻ DRAŻKÓW

KROK 1. MOCUJ DRAŻEK PRAWY (R) (E2)
NA ŁĄCZNIKU (A6) UŻYWAJĄC
ŚRUB (N20), PODKŁADEK (N21),
NAKRĘTEK (N22).

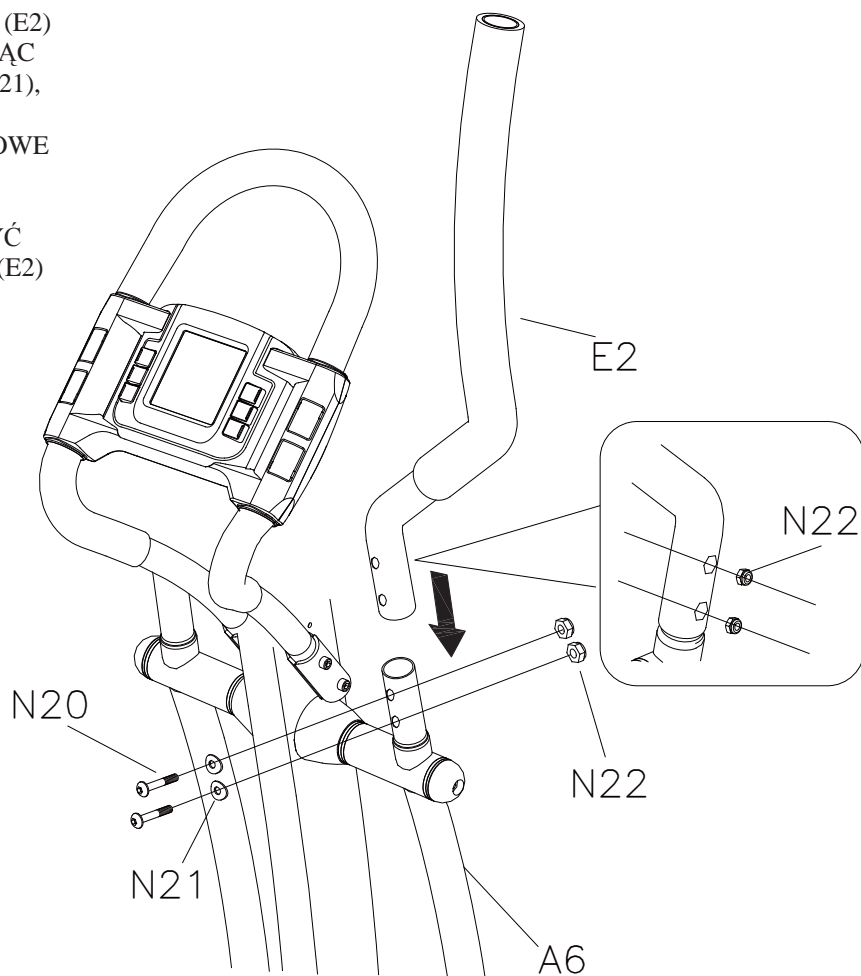
KROK 2. POWTÓRZ KROKI MONTAŻOWE
PO STRONIE LEWEJ.

UWAGA. NAKRĘTKI (N22) MUSZĄ BYĆ
SKRĘCONE W OTWORACH DRAŻKA (E2)
TAK, JAK POKAZANO NA RYSUNKU
PONIŻEJ.

UŻYJ KLUCZA

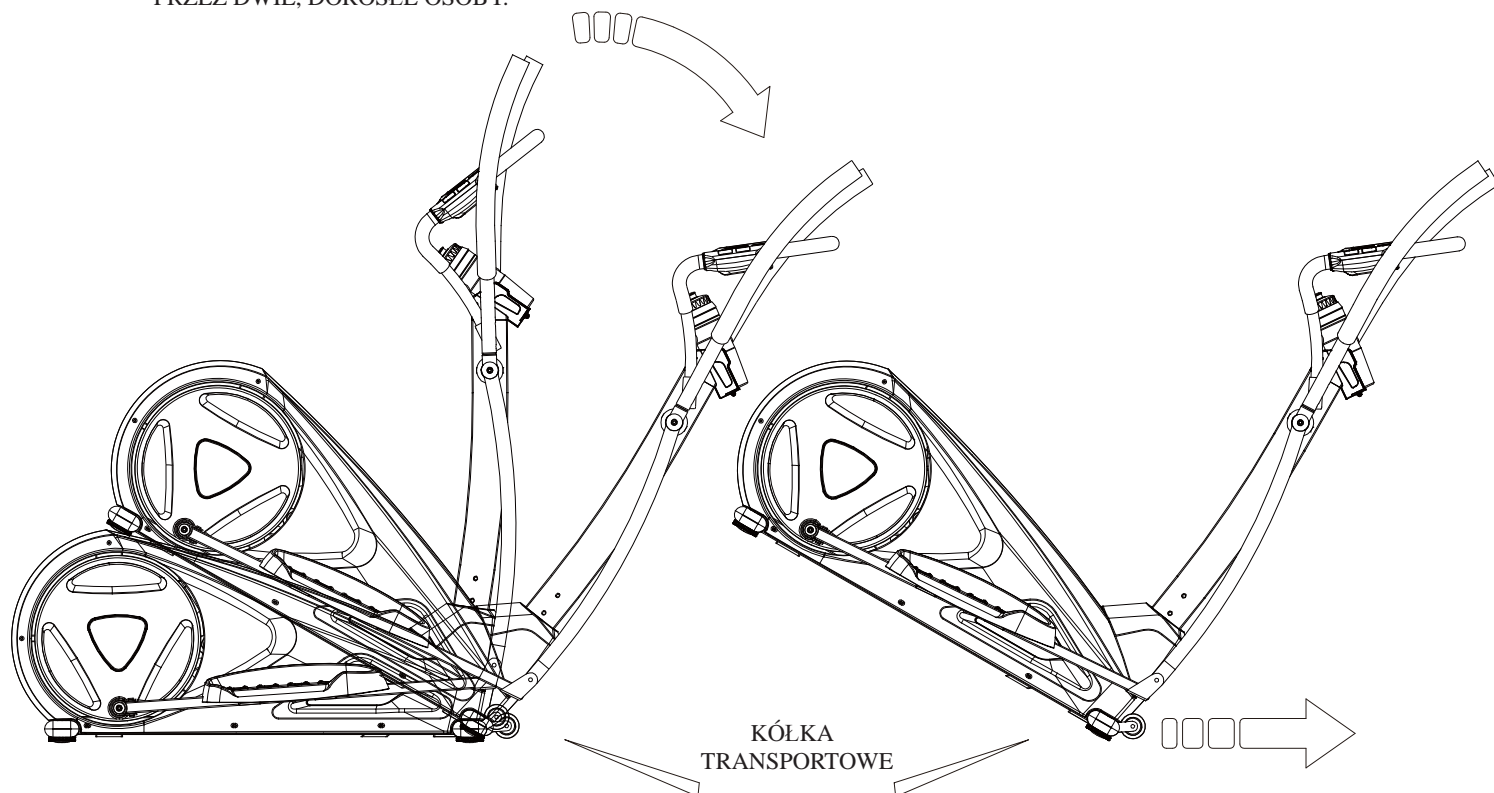


UŻYJ KLUCZA



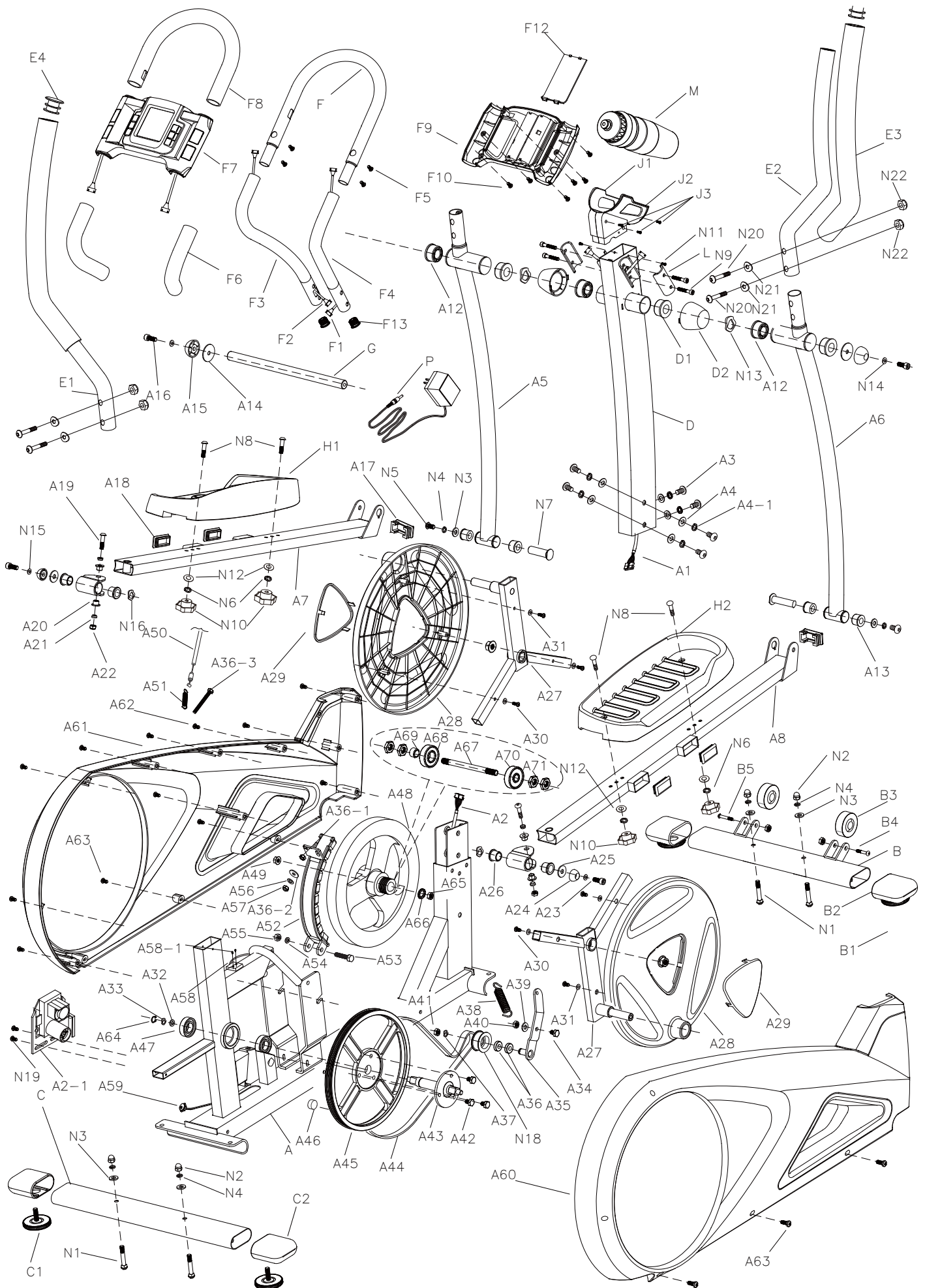
RYSUNEK_9 JAK PRZEMIESZCZAĆ URZĄDZENIE

PODPORA PRZEDNIA JEST WYPOSAŻONA W KÓŁKA TRANSPORTOWE. ABY PRZEMIEŚCIĆ URZĄDZENIE NALEŻY POCHYLIĆ JE KU PRZODOWI, A NASTĘPNIE PRZESUWAĆ UŻYWAJĄC KÓLEK TRANSPORTOWYCH PODPORY PRZEDNIEJ. ZALECA SIĘ ABY ORBITREK BYŁ PRZEMIESZCZANY PRZEZ DWIE, DOROSŁE OSOBY.



INSTRUKCJA MONTAŻU I UŻYTKOWANIA – ORBITREK MAGNETYCZNY E850P

RYSUNEK KONSTRUKCYJNY



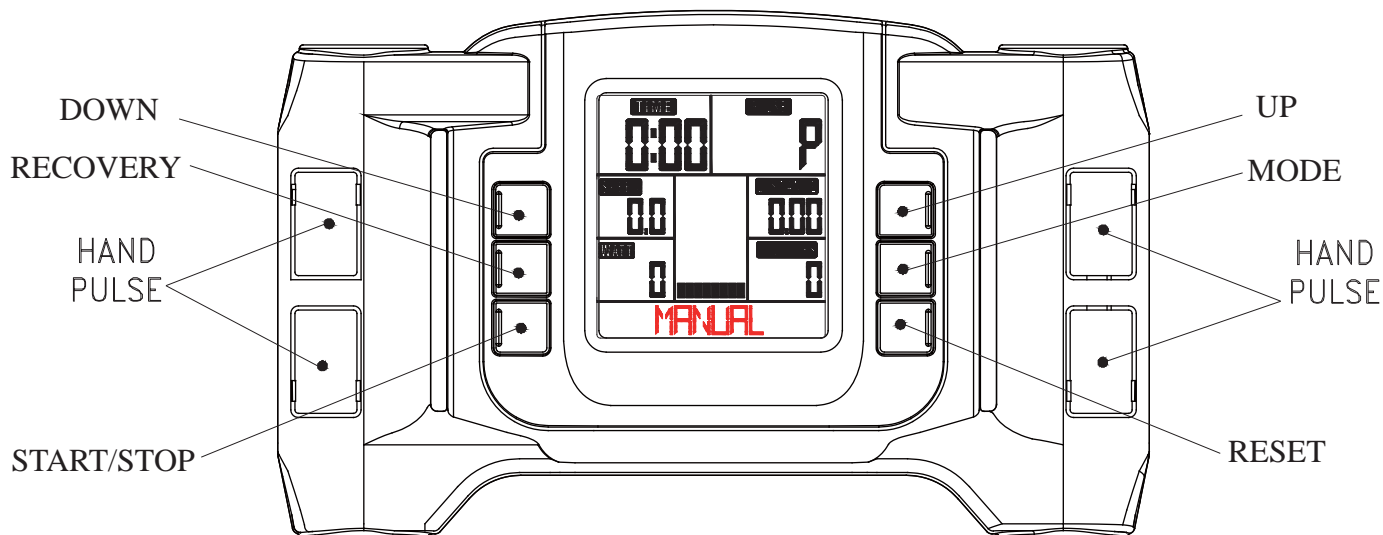
INSTRUKCJA MONTAŻU I UŻYTKOWANIA – ORBITREK MAGNETYCZNY E850P

LISTA CZĘŚCI

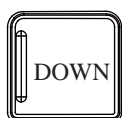
A / RAMA GŁÓWNA / 1 SZT.	A 65 / NAKRĘTKA / 1 SZT.
A1 / LINKA CZUJNIKA / 1 SZT.	A 66 / PODKŁADKA / 1 SZT.
A2 / LINKA CZUJNIKA / 1 SZT.	A 67 / OŚKA / 1 SZT.
A2-1 / SILNIK / 1 SZT.	A 68 / ŁOŻYSKO / 1 SZT.
A3 / ŚRUBA / 6 SZT.	A 69 / PRZEPUST / 1 SZT..
A4 / PODKŁADKA / 6 SZT.	A 70 / ŁOŻYSKO / 1 SZT.
A4-1 / PODKŁADKA SPR. / 6 SZT.	A 71 / NAKRĘTKA / 4 SZT.
A 5 / DRAŻEK LEWY (L) / 1 SZT.	B / PODPORA PRZEDNIA / 1 SZT.
A 6 / DRAŻEK PRAWY (R) / 1 SZT.	B2 / ZATYCZKA / 2 SZT.
A 7 / PODPORA STOPKI LEWA (L) / 1 SZT.	B3 / KOŁO / 2 SZT.
A 8 / PODPORA STOPKI PRAWA (R) / 1 SZT.	B4 / NAKRĘTKA / 2 SZT.
A12 / PRZEPUST / 4 SZT.	B5 / ŚRUBA / 2 SZT.
A 13 / PRZEPUST / 4 SZT.	C / PODPORA TYŁ / 1 SZT.
A 14 / PODKŁADKA / 2 SZT.	C1 / GAŁKA / 2 SZT.
A 15 / ZATYCZKA / 2 SZT	C2 / ZATYCZKA / 2 SZT.
A 16 / ŚRUBA / 2 SZT.	D / PODPORA GŁÓWNA / 1 SZT.
A 17 / ZATYCZKA / 2 SZT.	D1 / PRZEPUST / 2 SZT.
A 18 / ZATYCZKA / 4 SZT.	D2 / OSŁONA / 2 SZT.
A 19 / SRUBA / 2 SZT.	E1 / RĄCZKA LEWA (L) / 1 SZT.
A 20 / PRZEPUST / 4 SZT.	E2 / RĄCZKA PRAWA (R) / 1 SZT.
A 21 / PODKŁADKA / 4 SZT.	E3 / OSŁONA / 2 SZT.
A 22 / NAKRĘTKA / 2 SZT.	E4 / ZATYCZKA / 2 SZT.
A 23 / ŚRUBA / 2 SZT.	F / PODPORA PRZÓD / 1 SZT.
A 24 / ZATYCZKA / 2 SZT.	F1 / LINKA CZUJNIKA PRAWA / 1 SZT.
A 25 / PODKŁADKA / 2 SZT.	F2 / LINKA CZUJNIKA LEWA / 1 SZT.
A 26 / PRZEPUST / 4 SZT.	F3 / DRAŻEK PRZÓD LEWY / 1 SZT.
A 27 / KRZYŻAK (R), (L) / 2 SZT.	F4 / DRAŻEK PRZÓD PRAWY / 1 SZT.
A 28 / OSŁONA KRZYŻAKA (R), (L) / 2 SZT.	F5 / ŚRUBA / 4 SZT.
A 29 / OSŁONA BOCZNA (R), (L) / 2 SZT.	F6 / OSŁONA / 2 SZT.
A 30 / ŚRUBA / 6 SZT.	F7 / LICZNIK / 1 SZT.
A 31 / PODKŁADKA / 6 SZT.	F8 / OSŁONA / 1 SZT.
A 32 / PODKŁADKA / 1 SZT.	F9 / ŁOŻE DOLNE / 1 SZT.
A 33 / PODKŁADKA / 1 SZT.	F10 / ŚRUBA / 6 SZT.
A 34 / ŚRUBA / 1 SZT.	F12 / OSŁONA / 1 SZT.
A 35 / ZACISK / 1 SZT.	F13 / ZATYCZKA / 3 SZT.
A 36 / ŁOZYSKO / 1 SZT.	G / WSPORNIK / 1 SZT.
A 36-1 / NAKRĘTKA / 1 SZT.	H1 / STOPKA LEWA (L) / 1 SZT.
A 36-2 / PODKŁADKA / 1 SZT.	H2 / STOPKA PRAWA (R) / 1 SZT.
A 36-3 / ŚRUBA / 1 SZT.	J1 / ŁOŻE KOSZYKA LEWE / 1 SZT.
A 37 / PODKŁADKA / 1 SZT.	J2 / ŁOŻE KOSZYKA PRAWO / 1 SZT.
A 38 / SPREŻYNA / 1 SZT.	J3 / ŚRUBA / 3 SZT.
A 39 / PODKŁADKA / 1 SZT.	L / ŁĄCZNIK / 2 SZT.
A 40 / NAKRĘTKA / 1 SZT.	M / BIDON / 1 SZT.
A 41 / NAKRĘTKA / 1 SZT.	N1 / ŚRUBA / 4 SZT.
A 42 / ŚRUBA / 1 SZT.	N2 / NAKRĘTKA / 4 SZT.
A 43 / OŚKA / 1 SZT.	N3 / PODKŁADKA / 6 SZT.
A 44 / PASEK / 1 SZT.	N4 / PODKŁADKA SPR. / 6 SZT.
A 45 / KOŁO / 1 SZT.	N5 / ŚRUBA / 2 SZT.
A 46 / MAGNES / 1 SZT.	N6 / PODKŁADKA SPR. / 4 SZT.
A 47 / ŁOZYSKO / 2 SZT.	N7 / ŚRUBA / 2 SZT.
A 48 / KOŁO ZAMACHOWE / 1 SZT.	N8 / ŚRUBA / 4 SZT.
A 49 / NAKRĘTKA / 2 SZT.	N9 / ŚRUBA / 4 SZT.
A 50 / LINKA OBCIĄŻENIA / 1 SZT.	N10 / GAŁKA / 4 SZT.
A 51 / SPREŻYNA / 1 SZT.	N11 / ŚRUBA / 2 SZT.
A 52 / ŁOŻE MAGNESU / 1 SZT.	N12 / PODKŁADKA / 4 SZT.
A 53 / ŚRUBA / 1 SZT.	N13 / PODKŁADKA / 2 SZT.
A 54 / PODKŁADKA / 1 SZT.	N14 / PODKŁADKA / 2 SZT.
A 55 / NAKRĘTKA / 1 SZT.	N15 / PODKŁADKA 2 SZT.
A 56 / PODKŁADKA / 1 SZT.	N16 / PODKŁADKA / 2 SZT.
A 57 / NAKRĘTKA / 1 SZT.	N17 / NAKRĘTKA / 2 SZT.
A 58 / LINKA CZUJNIKA / 1 SZT.	N18 / KOŁO ALU / 1 SZT.
A 59 / LINKA DC / 1 SZT.	N19 / ŚRUBA / 2 SZT.
A 60 / OSŁONA LEWA (L) / 1 SZT.	N20 / ŚRUBA 4 SZT.
A 61 / OSŁONA PRAWA (R) / 1 SZT.	N21 / PODKŁADKA / 4 SZT.
A 62 / ŚRUBA / 9 SZT.	N22 / NAKRĘTKA / 4 SZT.
A 63 / ŚRUBA / 6 SZT.	P / ZASILACZ / 1 SZT.
A 64 / ZACISK "C" / 2 SZT.	

INSTRUKCJA MONTAŻU I UŻYTKOWANIA – ORBITREK MAGNETYCZNY E850P

INSTRUKCJA LICZNIKA



PRZYCISKI FUNKCYJNE



DOWN

NACIŚNIJ ABY ROZPOCZĘĆ LUB ZAKOŃCZYĆ ĆWICZENIE.



RECOVERY

NACIŚNIJ ABY SPRAWDZIĆ RYTM SERCA.



START/STOP

NACIŚNIJ ABY WYBRAĆ RODZAJ ĆWICZENIA ORAZ ZMNIJSZYĆ WARTOŚCI FUNKCJI.



UP

NACIŚNIJ ABY WYBRAĆ RODZAJ ĆWICZENIA ORAZ ZWIĘKSZYĆ WARTOŚCI FUNKCJI.



MODE

NACIŚNIJ ABY USTAWIĆ ZAKRES ĆWICZENIA W TRAKCIE FUNKCJI "STOP", A TAKŻE ABY WEJŚĆ W DANY PROGRAM.



RESET

NACIŚNIJ ABY WRÓCIĆ DO MENU GŁÓWNEGO, W TRAKCIE FUNKCJI "STOP".

WARTOŚCI FUNKCJI LICZNIKA

TIME / WYŚWIETLA CZAS ĆWICZENIA W ZAKRESIE 0:00 – 99:59. ZAKRES USTAWIEŃ 0:00-99:00.

DISTANCE / WYŚWIETLA DYSTANS PRZEBYTY W TRAKCIE ĆWICZENIA 0.00 – 99.90 KM.

ZAKRES USTAWIEŃ 0.00 – 99.90 KM.

CALORIES / WYŚWIETLA KALORIE ZUŻYTE W TRAKCIE ĆWICZENIA 0-9999.

ZAKRES USTAWIEŃ 0-9990.

PULSE / WYŚWIETLA WARTOŚĆ PULSU W ZAKRESIE P-30-230. ZAKRES USTAWIEŃ 0-30-230.

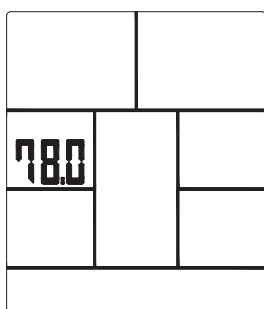
WATT / WYŚWIETLA W ZAKRESIE 0– 999. ZAKRES USTAWIEŃ 10-350..

SPEED / WYŚWIETLA PRĘDKOŚĆ JAZDY W ZAKRESIE 0.0 – 99.9 KM.

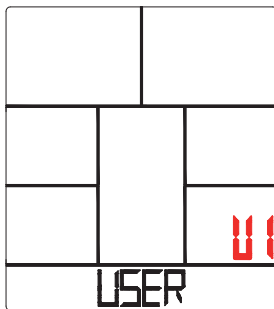
RPM/ WYŚWIETLA ILOŚĆ OBROTÓW NA MIN. ZAKRESIE 0-999.

USTAWIENIA PRZED PRZYSTAPIENIEM DO ĆWICZEŃ

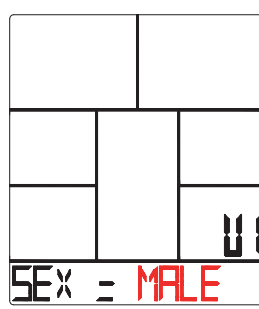
1. PO PODŁĄCZENIU ZASILANIA LICZNIK WYDA KRÓTKI SYGNAŁ DŹWIĘKOWY I WYŚWIETLA SIĘ WSZYSTKIE SEGMENTY WYŚWIETLACZA NA 2 SEKUNDY. NASTĘPNIE NALEŻY USTAWIĆ DANE UŻYTKOWNIKA – GENDER/PŁEĆ, AGE/WIEK, HEIGHT/WZROST, WEIGHT/WAGA DLA UŻYTKOWNIKÓW U1 DO U4 (RYSUNKI A-F).
2. PO USTAWIENIU POWYŻSZYCH DANYCH NA WYŚWIETLACZU POJAWI SIĘ MANU GŁÓWNE – RYSUNEK G.



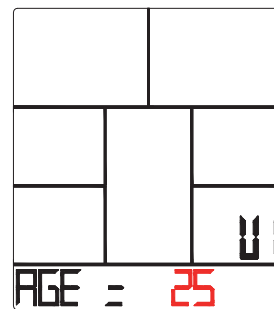
A



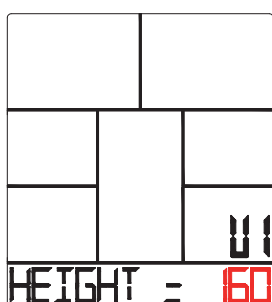
B



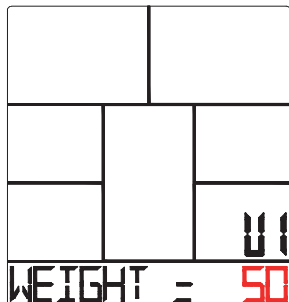
C



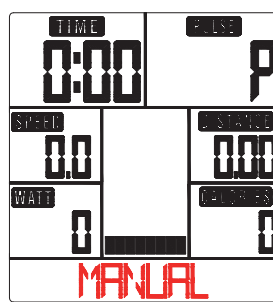
D



E

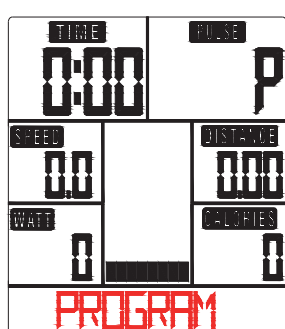


F

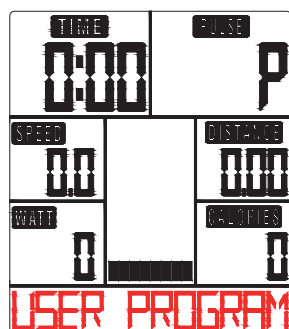


G

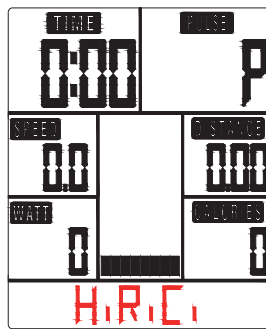
3. W GŁÓWNYM MANU NAJPIERW WYŚWIETLA SIĘ PROGRAM “MANUAL” I ZA POMOCĄ PRZYCISKÓW “UP” & “DOWN” MOŻNA DOKONAĆ WYBORY MIĘDZY PROGRAMEM “MANUAL” → PROGRAMAMI Z LICZNIKA (12 PROFILI) → PROGRAMAMI UŻYTKOWNIKA (USER PROGRAM) → HRC → WATT (RYSUNKI H-K).



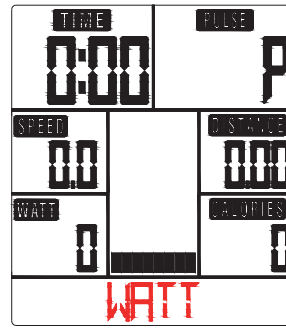
H



I



J

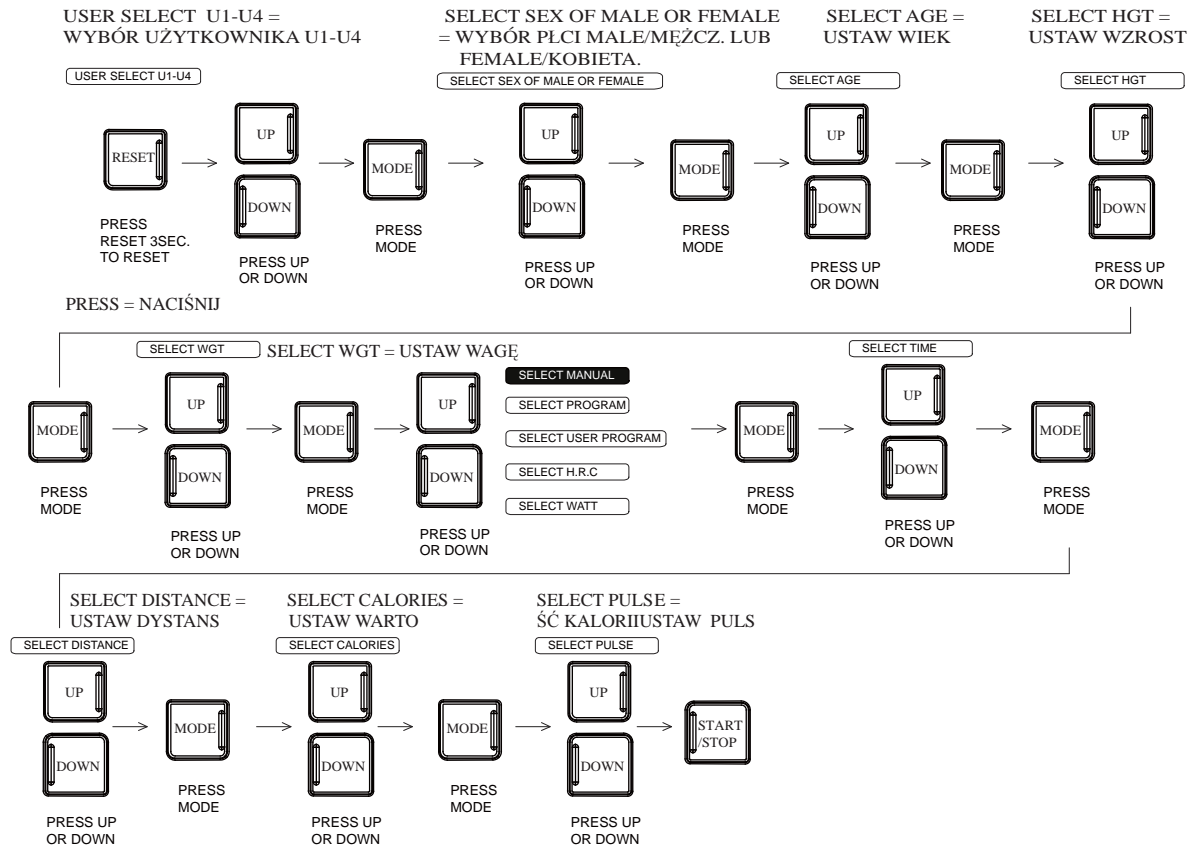


K

4. SZYBKI START I PROGRAM “MANUAL”
PRZED ROZPOCZĘCIEM ĆWICZENIA W PROGRAMIE “MANUAL”, UŻYTKOWNIK MOŻE USTAWIĆ WARTOŚCI FUNKCJI TIME/CZAS, DISTANCE/DYSTANS, CALORIES/KALORIE, PULSE/PULS WARTOŚCI FUNKCJI MOŻNA ZMIENIAĆ UŻYWAJĄC PRZYCISKÓW “UP” LUB “DOWN”.

INSTRUKCJA MONTAŻU I UŻYTKOWANIA – ORBITREK MAGNETYCZNY E850P

MANUAL MODE / FUKCJA USTAWIEŃ RĘCZNYCH.

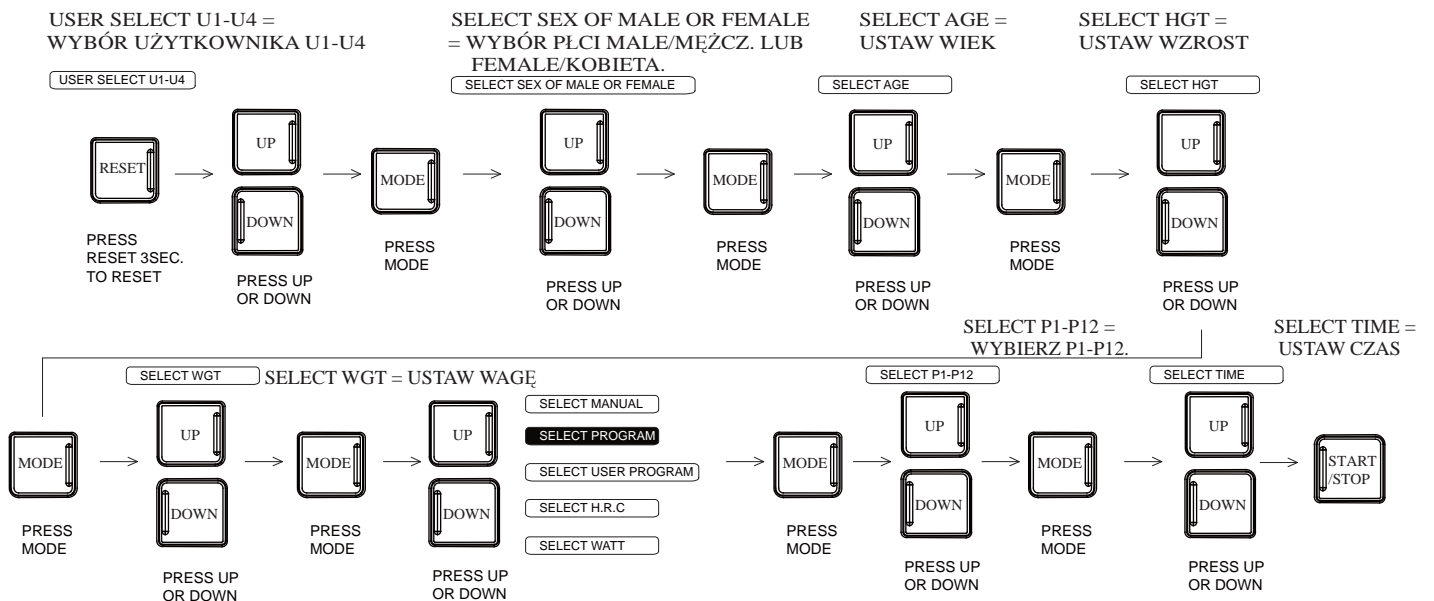


5. PROGRAM.

PRZED PRZYSTĄPIENIEM DO ĆWICZEŃ Z PROGRAMAMI UŻYTKOWNIK POWINIEN USTAWIĆ WARTOŚĆ CZASU ĆWICZENIA (TIME).

ZA POMOCĄ PRZYCISKÓW “UP” LUB “DOWN” NALEŻY WYBRAĆ JEDEN Z 12 PROGRAMÓW I NACISNĄĆ “ENTER/MODE” ABY POTWIERDZIĆ WYBÓR. W TRAKCIE ĆWICZENIA UŻYTKOWNIK MOŻE USTAWIAĆ POZIOM OBCIĄŻENIA UŻYWAJĄC PRZYCISKÓW “UP” LUB “DOWN”.

WYBÓR PROGRAMU



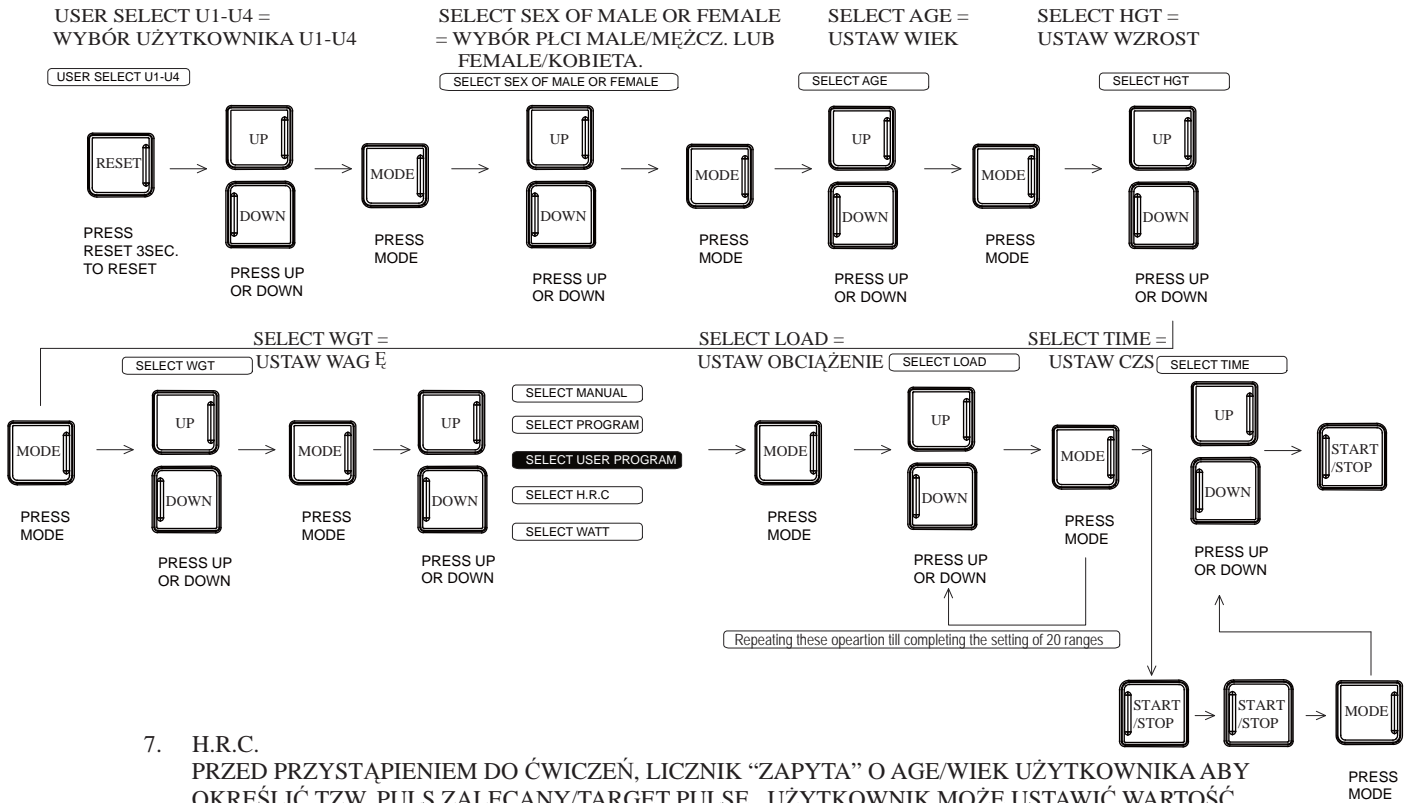
INSTRUKCJA MONTAŻU I UŻYTKOWANIA – ORBITREK MAGNETYCZNY E850P

6. USER PROGRAM / PROGRAMY UŻYTKOWNIKA.

ABY USTAWIĆ PROGRAMY UŻYTKOWNIKA NALEŻY NACISNAĆ “UP/DOWN”, A NASTĘPNIE “MODE” (KOLUMNY 1 DO 20).

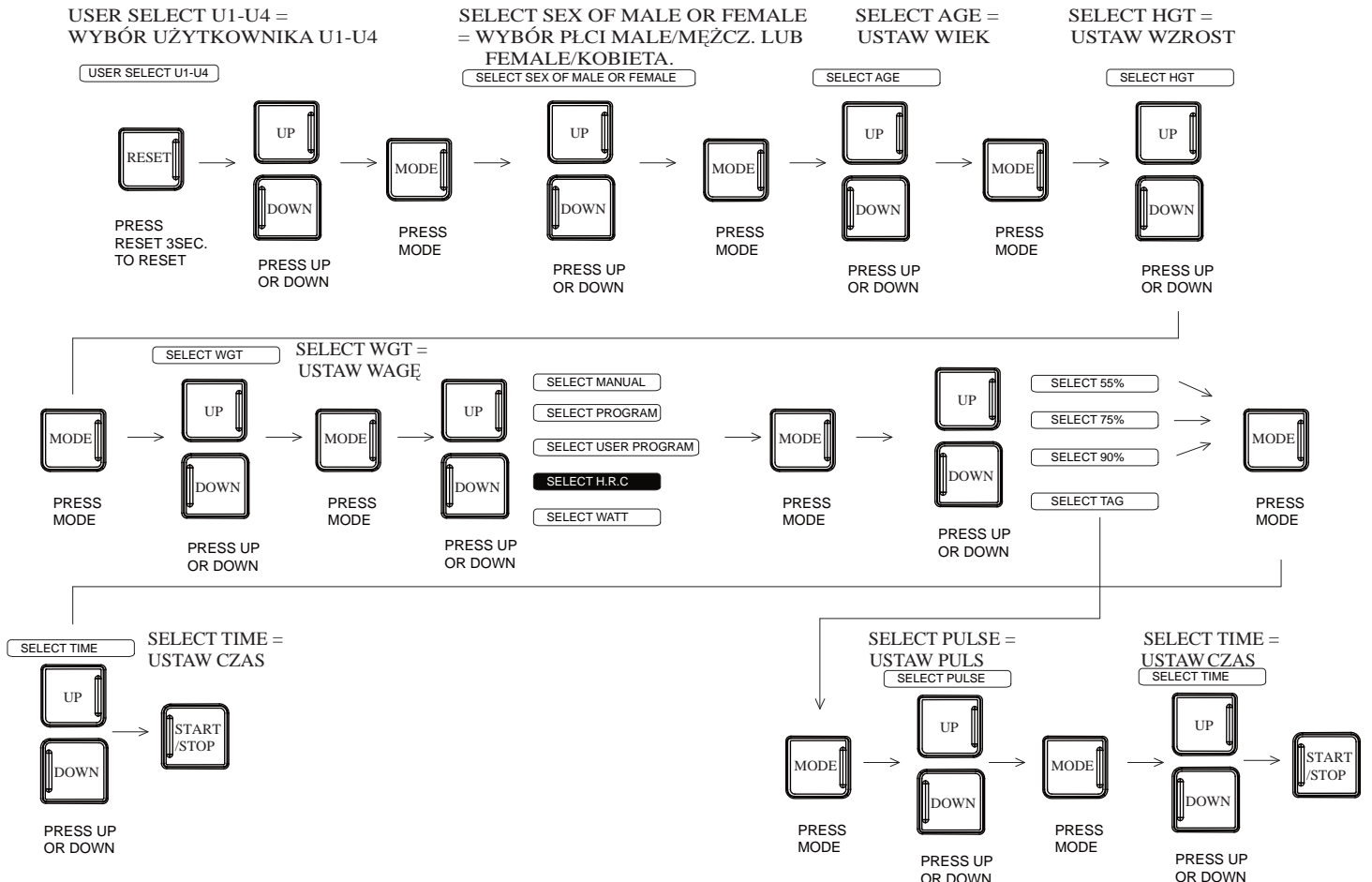
ABY ZAKOŃCZYĆ USTAWIENIA UŻYTKOWNIK POWINIEN PRZYTRZYMAĆ PRZEZ 2 SEKUNDY PRZYCISK “MODE”.

USER MODE



7. H.R.C.

PRZED PRZYSTĄPIENIEM DO ĆWICZEŃ, LICZNIK “ZAPYTA” O AGE/WIEK UŻYTKOWNIKA ABY OKREŚLIĆ TZW. PULS ZALECANY/TARGET PULSE.. UŻYTKOWNIK MOŻE USTAWIĆ WARTOŚĆ PULSU UŻYWAJĄC PRZYCISKÓW “UP/DOWN” W ZAKRESIE OD 30 DO 230.

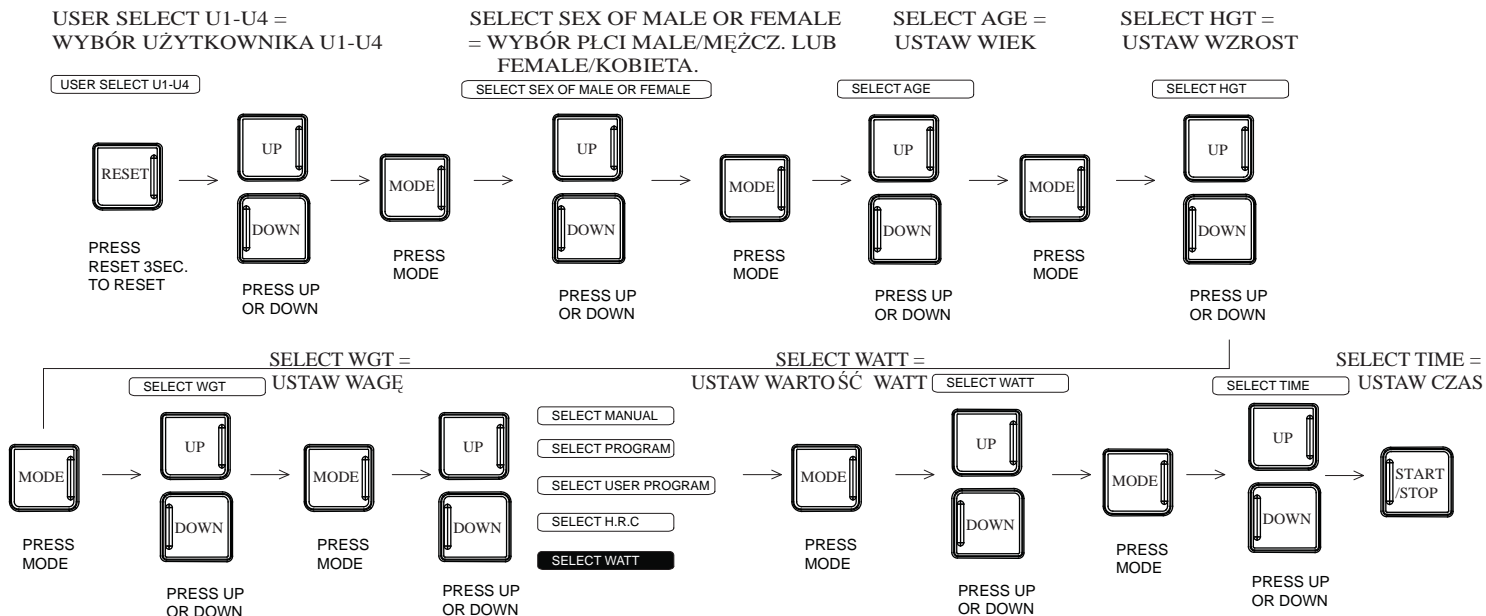


INSTRUKCJA MONTAŻU I UŻYTKOWANIA – ORBITREK MAGNETYCZNY E850P

8. WATT

PO URUCHOMIENIU FUNKCJI “WATT” NA WYŚWIETLACZU POJAWI SIĘ WARTOŚĆ 120. UŻYTKOWNIK USTAWIA WARTOŚĆ FUNKCJI UŻYWAJĄC PRZYCISKÓW “UP/DOWN”. ZAKRES USTAWIEŃ OD 10 DO 350. ABY POTWIERDZIĆ NALEŻY NACISNAĆ “MODE”.

WATT MODE.



UWAGA:

1. ZASILACZ LICZNIKA 9V, 500 MA ZNAJDUJE SIĘ W ZESTAWIE.
2. JEŻELI W CIĄGU 4 MINUT DO LICZNIKA NIE DOJDZIE ŻADEN SYNAŁ LICZNIK PRZECHODZI W FUNKCJĘ OSZCZĘDNOŚCI ENERGII I ZACHOWUJE WSZYSTKIE DANE WPROWADZONE PRZEZ UŻYTKOWNIKA.
3. JEŻELI WSKAZ LICZNIKA SĄ NIECZYTELNE NALEŻY WYJĄĆ WTYCZKĘ ZASILACZA Z GNIAZDKA, A NASTĘPNIE PONOWNIE WŁĄŻYĆ WTYCZKĘ DO GNIAZDKA.



dotyczy licznika

KARTA GWARANCYJNA

Karta gwarancyjna nr:	Miejsce i data sprzedaży:
Podpis i pieczęć sprzedawcy:	Imię i nazwisko (firma) odbiorcy końcowego:

Niniejsze warunki gwarancji mają zastosowanie jako dodatkowe i w żaden sposób nie ograniczają praw nabywcy wynikających z przepisów prawa.

VICTORIA – SPORT SP ZO.O. SP.K. UL. MARYNARKI POLSKIEJ 59A, 80-557 Gdańsk, POLAND.
tel. 58/300-46-33, 300-48-63 udziela gwarancji na zakupiony produkt na okres 12 miesięcy od daty jego sprzedaży.

1. Gwarancja obowiązuje i jest stosowana na terytorium Rzeczypospolitej Polskiej.
2. Należy upewnić się, że numer seryjny Produktu odpowiada seryjnemu wpisanemu do Karty Gwarancyjnej.
3. Niniejszą gwarancją objęte są usterki Produktu spowodowane wadliwymi częściami lub defektami produkcyjnymi.
4. W zakres napraw gwarancyjnych nie wchodzi okresowe konserwacje i przeglądy Produktu, a w szczególności czyszczenia, regulacje, sprawdzenia działania, korekta błędów obsługi lub programowania parametrów użytkownika oraz inne czynności, do których wykonania powołany jest użytkownik. Gwarancja nie obejmuje naturalnego zużycia elementów Produktu.
5. Warunkiem skorzystania przez Kupującego z uprawnień wynikających z niniejszej gwarancji jest przedstawienie w chwili zwracania się o usługę gwarancyjną łącznie:
 - a. poprawnie wypełnionej karty gwarancyjnej, (nr. seryjny, model, data zakupu tożsama z datą sprzedaży z dowodu zakupu, pieczęć sprzedawcy, podpis Kupującego),
 - b. ważnego dowodu zakupu Produktu,
 - c. wadliwego Produktu,

Gwarancja zapewnia bezpłatne części zamienne oraz robociznę, zgodnie z warunkami podanymi w niniejszej gwarancji.

6. Kupujący dostarczając Produkt do Serwisu, a w szczególności przesyłając go przez osoby trzecie, zobowiązany jest zapewnić mu odpowiednie opakowanie. Wszelkiego rodzaju zniszczenia lub uszkodzenia Produktu wynikające z jego niewłaściwego opakowania obciążają wyłącznie Kupującego.
7. Dostarczony od Serwisu Produkt musi odpowiadać podstawowym warunkom higienicznym, w przeciwnym wypadku czynności podjęte przez Serwis w celu usunięcia tego stanu rzeczy nie wchodzi w zakres usługi gwarancyjnej i jako takie noszą charakter czynności odpłatnych wg. cennika. Serwis może uzależnić wypełnienie obowiązków wynikających z gwarancji od podjęcia w/w czynności.
8. Usterka zgłoszona w okresie gwarancji, będzie usunięta przez Serwis w terminie 14 dni. Bieg terminu rozpoczyna się pierwszego dnia roboczego następującego po dniu dostarczenia Produktu do Serwisu. Termin usunięcia usterki może być przedłużony do 21 dni w przypadku konieczności sprowadzenia z zagranicy części niezbędnych do wykonania naprawy.
9. Jeżeli tylko część Produktu jest wadliwa i daje się odłączyć od części Produktu działającej zgodnie z warunkami techniczno-eksploatacyjnymi opisanymi w instrukcji obsługi, uprawnienia Kupującego wynikające z niniejszej gwarancji ograniczają się jedynie do wadliwej części Produktu.
10. Kupującemu przysługuje prawo wymiany Produktu na nowy poprzez Serwis, jeżeli:

- a. w okresie gwarancji, Serwis dokona pięciu napraw gwarancyjnych, a Produkt będzie wykazywał wady, które uniemożliwiają używanie go zgodnie z przeznaczeniem.
 - b. Serwis stwierdzi na piśmie, że usunięcie wady jest niemożliwe,
11. Jeżeli w szczególnych sytuacjach(np. brak produktu w ofercie handlowej) wymiana Produktu na ten sam typ jest niemożliwa, wymienia produkt na inny typ o najbardziej zbliżonych parametrach technicznych. Takie działanie również uważa się za wykonanie obowiązków gwaranta.
12. Serwis dokona wymiany produktu na nowy w terminie uzgodnionym z Kupującym nie dłuższy niż 21 dni. Bieg terminu rozpoczyna się pierwszego dnia roboczego po wystąpieniu od zwrotu przez Kupującego wadliwego Produktu w całości (wraz z wyposażeniem). Przy wymianie Produktu na nowy potrąca się równowartość brakujących lub uszkodzonych przez Kupującego elementów.
13. Gwarancją nie są objęte Produkty z uszkodzeniami mechanicznymi lub elektrycznymi nie powstałymi z powodów obciążających producenta, a szczególności
- a. Produkty z uszkodzeniami powstałymi podczas transportu i przeładunku,
 - b. uszkodzenia spowodowane niewłaściwym użytkowaniem lub nadużywaniem Produktu niezgodnie z instrukcją obsługi albo przepisami bezpieczeństwa.
 - c. Produkty uszkodzone na skutek pożaru, powodzi., uderzenia pioruna, czy też innych klęsk żywiołowych, wojny czy niepokojów społecznych, nieprzewidzianych wypadków, zalania cieczą, itp.
 - d. Produkty, w których osoby inne niż Serwis dokonały przeróbek, zmian, dostrojeń lub napraw naruszając plombę gwarancyjną lub w jakikolwiek inny sposób.
 - e. Produkty, których Kartę Gwarancyjną lub numery seryjne w jakikolwiek sposób zmieniono, zamazano lub zatarto.
14. Wszelkie wadliwe produkty lub części, których wymiany dokonano w ramach gwarancji stają się własnością właściwego Serwisu.
15. Gwarant nie odpowiada wobec Kupującego za utratę, uszkodzenie lub zniszczenie Produktu wynikłe z innych przyczyn niż wady tkwiące w Produkcie, oraz za szkody spowodowane wadami Produktu, inne niż rzeczywiście poniesione.

Gwarancja na sprzedany towar konsumpcyjny nie wyłącza, nie ogranicza ani nie zawiesza uprawnień kupującego względem sprzedawcy towaru konsumpcyjnego wynikających z niezgodności towaru z umową.

✂-----

Karta zgłoszenia do naprawy gwarancyjnej i pogwarancyjnej

Prosimy o wpisanie imienia i nazwiska, nazwy firmy i Państwa adresu:

.....

Prosimy o wpisanie numeru rachunku lub paragonu zakupu sprzętu.....

Prosimy o możliwie najbardziej szczegółowy opis problemu ze sprzętem:

.....

Data i podpis Klienta

.....