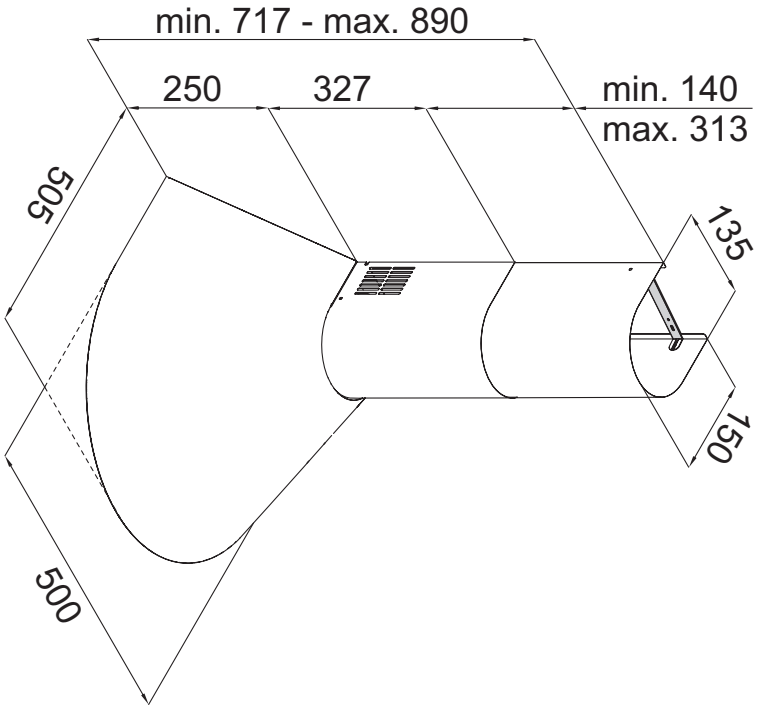
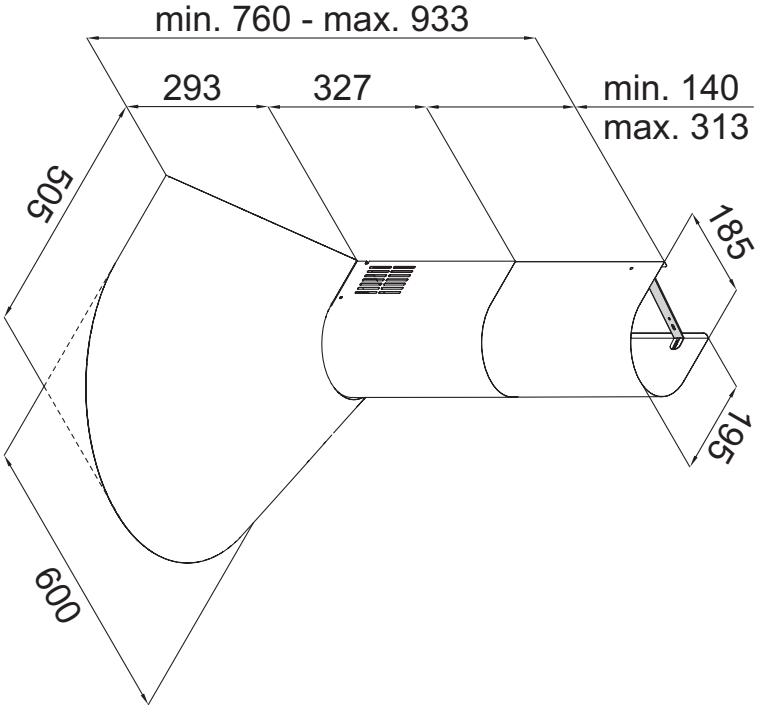
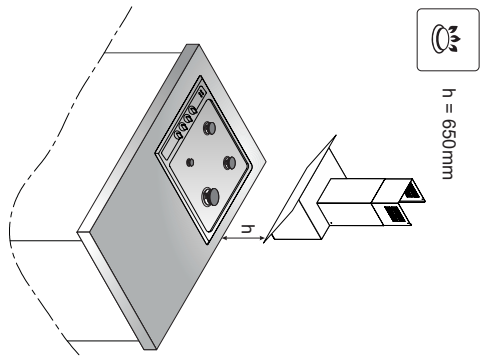
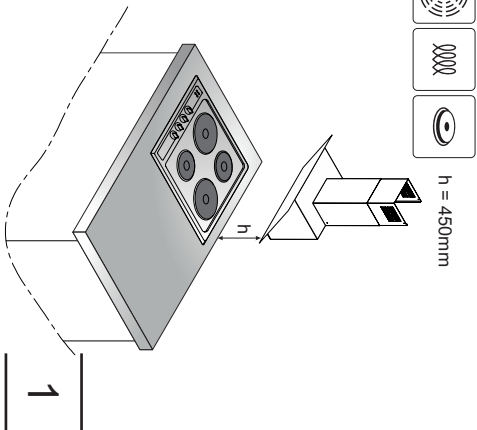
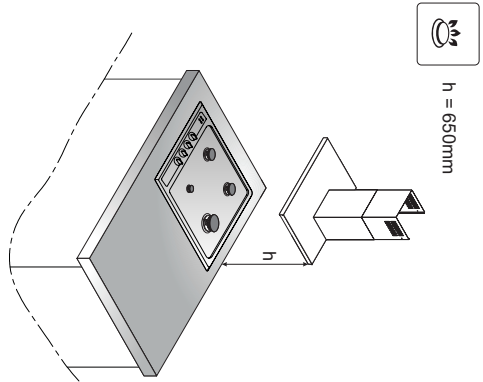
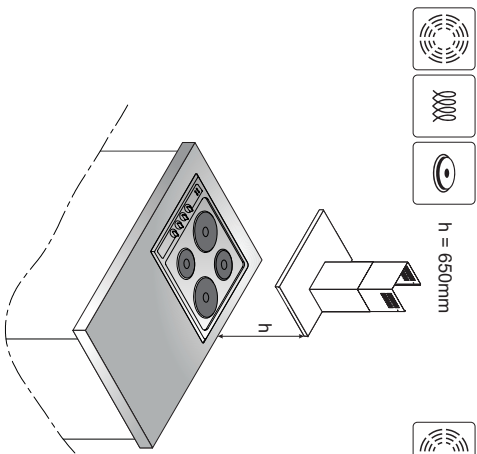
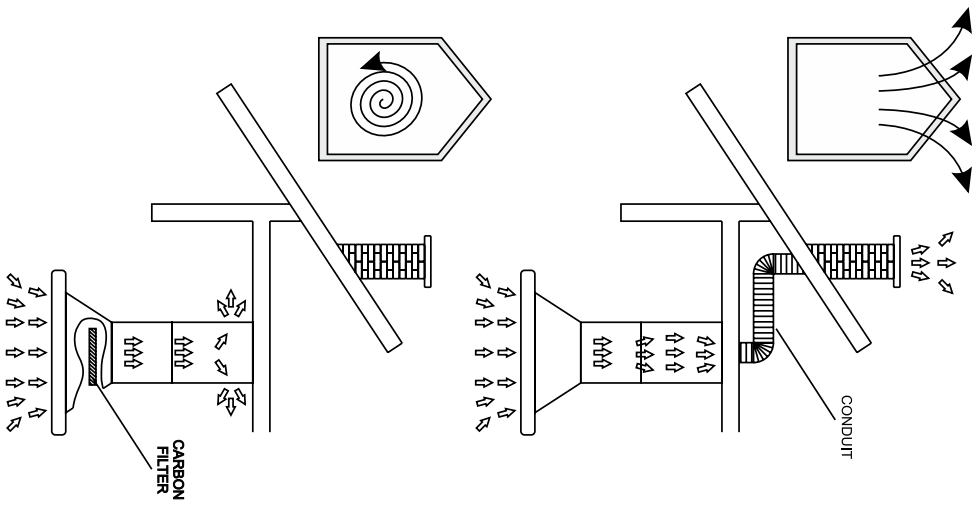


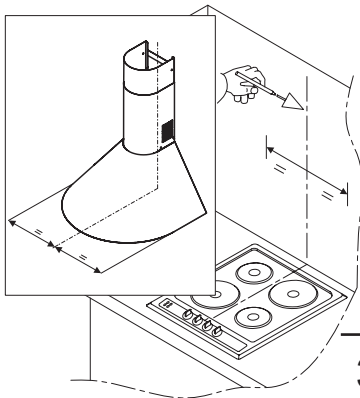
OKC5



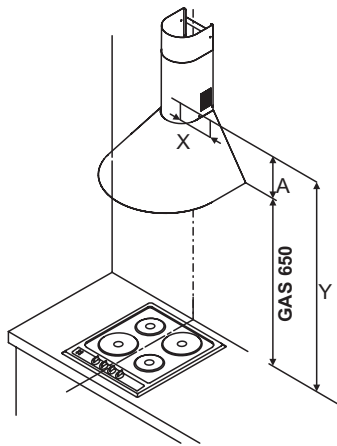
OKC6



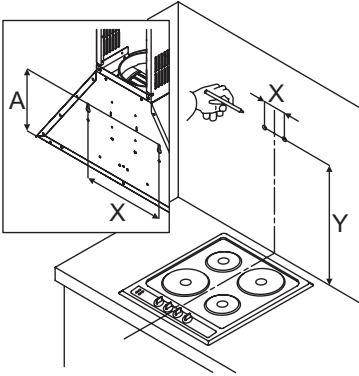




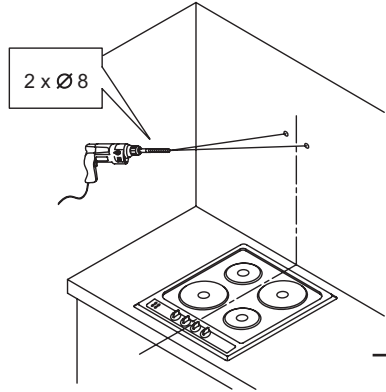
3a



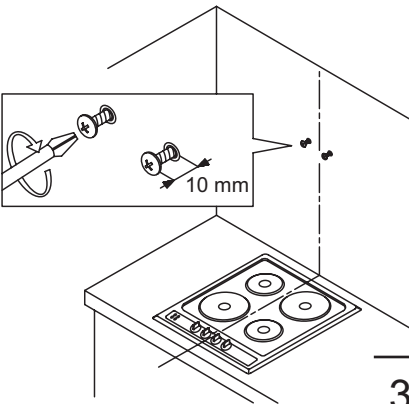
3b



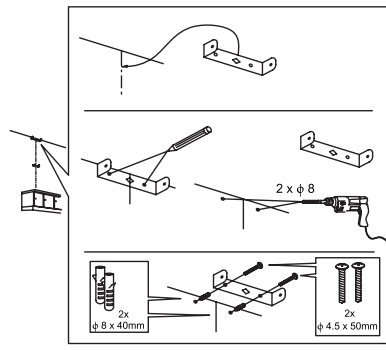
3c



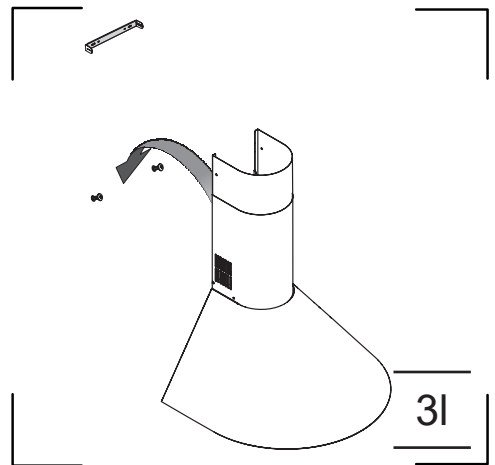
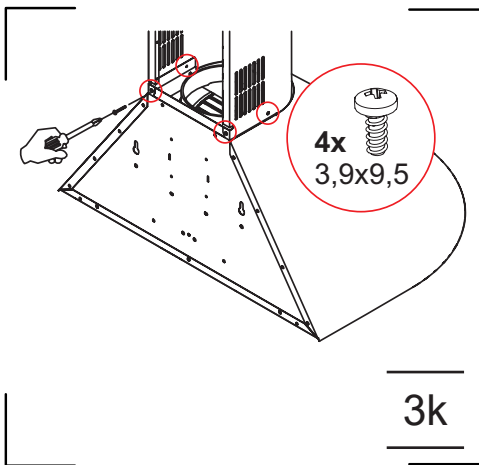
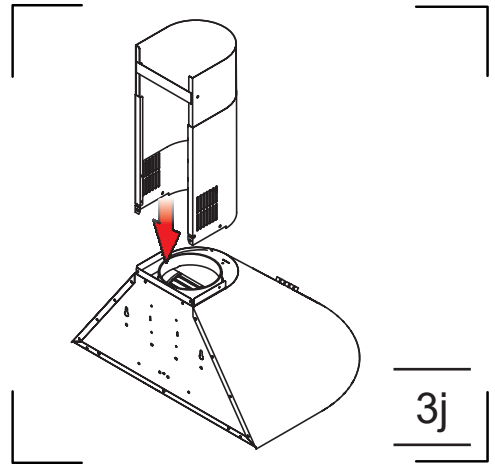
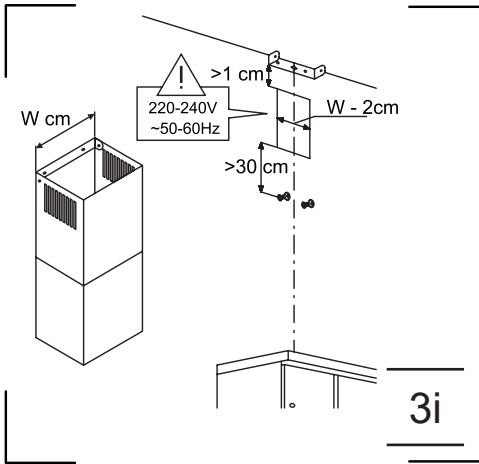
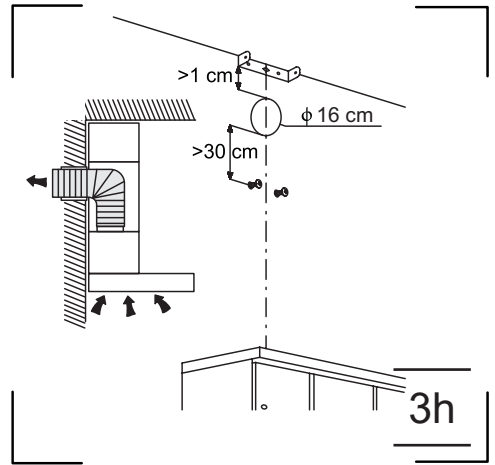
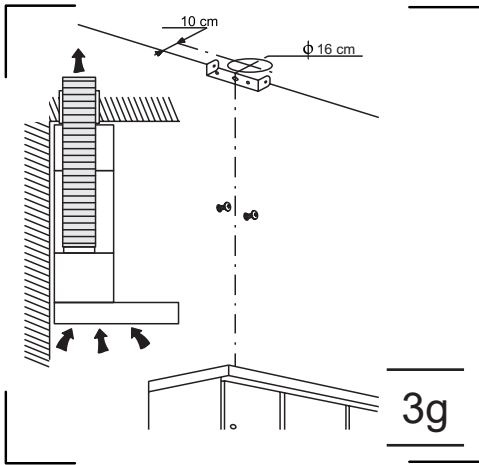
3d

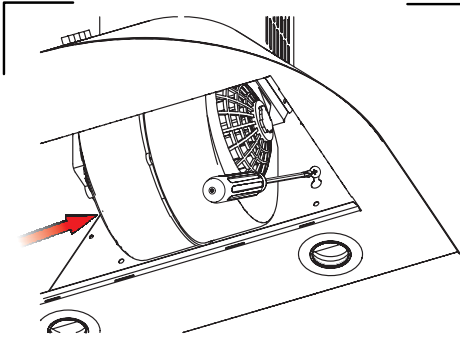


3e

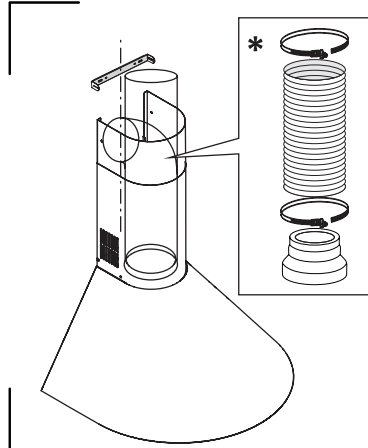


3f

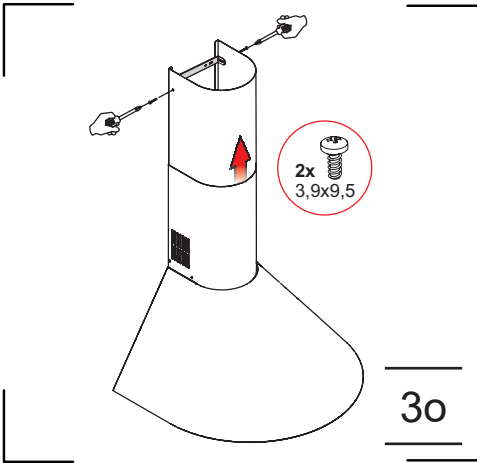




3m



3n



3o