



FZV 2004-E

WERTYKULATOR ELEKTRYCZNY

INSTRUKCJA OBSŁUGI

Szanowna Klientko, szanowny Kliencie,

cieszymy się, że obdarzyli nas Państwo swoim zaufaniem!

Przed pierwszym uruchomieniem urządzenia prosimy koniecznie zapoznać się z niniejszą instrukcją obsługi! Zawiera ona wszystkie zalecenia zapewniające bezpieczne użytkowanie i długą żywotność urządzenia. Prosimy o bezwarunkowe przestrzeganie wszystkich zaleceń bezpieczeństwa podanych w niniejszej instrukcji!

SPIS TREŚCI

1. OGÓLNE ZASADY BEZPIECZEŃSTWA	58
Ważne ostrzeżenia dotyczące bezpieczeństwa	58
Opakowanie.....	58
Instrukcja obsługi.....	58
2. SYMBOLE	58
3. WSKAZÓWKI BEZPIECZEŃSTWA.....	60
Kontrola przed każdym uruchomieniem.....	60
Prawidłowa eksploatacja / Odpowiedzialność	60
Przerwa w pracy.....	60
Bezpieczeństwo elektryczne.....	61
4. CEL UŻYCIA	61
Przeznaczenie.....	61
5. OPIS MASZYNY (Rys. 1)	62
6. MONTAŻ maszyny	63
Montaż uchwytu.....	63
Montaż kosza	64
7. WYMIANA NOŻY	65
8. USTAWIENIA WERTYKULATORA	66
Regulacja po zużyciu	66
9. URUCHOMIENIE (rys. 11).....	66
Włączanie	66
Wyłączanie.....	66
10. KONSERWACJA.....	67
Czyszczenie wertykulatora	67
11. WERTYKULACJA / SPULCHNIANIE	67
12. DANE TECHNICZNE	68
13. LIKWIDACJA.....	68
DEKLARACJA ZGODNOŚCI CE.....	69

1. OGÓLNE ZASADY BEZPIECZEŃSTWA

Ważne ostrzeżenia dotyczące bezpieczeństwa


- ✿ Starannie rozpakuj wyrób, zwracając uwagę, by nie wyrzucić żadnej części materiału opakowaniowego, zanim nie znajdziesz wszystkich elementów produktu.
- ✿ Przechowuj wyrób w suchym miejscu z dala od dzieci.
- ✿ Przeczytaj wszystkie uwagi i wskazówki. Nieprzestrzeganie ostrzeżeń i wskazówek może spowodować porażenie prądem elektrycznym, pożar lub ciężkie obrażenia.

Opakowanie

- ✿ Wyrób został umieszczony w opakowaniu chroniącym je przed uszkodzeniem podczas transportu. Opakowanie to jest surowcem i dlatego podlega recyklingowi.


Instrukcja obsługi

- ✿ Zanim rozpoczniesz pracę z urządzeniem, przeczytaj następujące zasady bezpieczeństwa i wskazówki dotyczące użytkowania. Zapoznaj się z elementami sterowania i prawidłowym użyciem urządzenia. Instrukcję należy starannie zachować do wglądu. Co najmniej w okresie gwarancyjnym zalecamy zachowanie oryginalnego opakowania łącznie z wewnętrznym materiałem opakowaniowym, dokumentu kasowego i karty gwarancyjnej.
- ✿ W razie transportu zapakuj maszynę z powrotem do oryginalnego pudełka dostarczonego przez producenta, zapewniając w ten sposób maksymalną ochronę produktu podczas ewentualnego transportu (np. przeprowadzki lub wysyłki do serwisu).


 **UWAGA:** Jeśli przekazujesz maszynę innym osobom, przekaz ją razem z instrukcją.

- ✿ Przestrzeganie załączonej instrukcji obsługi stanowi założenie prawidłowego użycia urządzenia. Instrukcja obsługi zawiera również wskazówki dotyczące obsługi, konserwacji i naprawy.
- ✿ Producent nie ponosi odpowiedzialności za wypadki lub szkody powstałe na skutek nieprzestrzegania niniejszej instrukcji.

2. SYMBOLE

 **UWAGA!** Przed uruchomieniem urządzenia przeczytaj uważnie instrukcję obsługi i ogólne wskazówki bezpieczeństwa!

Nie pracuj podczas deszczu ani przy złych warunkach pogodowych!

 **UWAGA!** Po wyłączeniu wertykulatora uchwyt się jeszcze przez chwilę obraca!
Utrzymuj bezpieczną odległość!
Uwaga, noże rotujące!


	<p>Uwaga! Przed uruchomieniem urządzenia przeczytaj uważnie instrukcję obsługi i ogólne wskazówki bezpieczeństwa!</p>
	<p>Nie pracuj podczas deszczu ani przy złych warunkach pogodowych!</p>
	<p>Uwaga, po wyłączeniu wertykulatora nóż się jeszcze przez chwilę obraca!</p>
	<p>Utrzymuj bezpieczną odległość!</p>
	<p>Uwaga, noże rotujące! Ostry (e) nóż (noże). Chroń się przed zranieniem i utratą palców na kończynach!</p>
	<p>Przed dokonaniem ustawień maszyny, przed jego konserwacją lub jeśli elektryczne przewody doprowadzające zaklinowały się lub zostały uszkodzone, należy zawsze wyłączyć silnik i wyciągnąć wtyczkę z gniazdka elektrycznego!</p>
	<p>Podczas pracy należy używać ochroniaczy.</p>
	<p>Przed rozpoczęciem prac na urządzeniu wyciągnij kabel z sieci napięcia elektrycznego.</p>

3. WSKAZÓWKI BEZPIECZEŃSTWA

Dziękujemy za zakupienie tego wertykulatora. Zanim zaczniesz z niego korzystać, przeczytaj uważnie niniejszą instrukcję obsługi i zachowaj ją do wglądu.

Kontrola przed każdym uruchomieniem

- ✿ Przed każdym użyciem sprawdź wertykulator elektryczny.
- ✿ Nie używaj wertykulatora, jeśli urządzenia zabezpieczające (dźwignia uruchamiająca, blokada zabezpieczająca, tylna pokrywa lub osłona) są uszkodzone lub zużyte.
- ✿ Nigdy nie używaj maszyny, jeśli urządzenia zabezpieczające są zablokowane lub brakuje ich.

 **UWAGA:** Zadbaj o to, aby wszystkie nakrętki i śruby były dokręcone oraz by wertykulator był w dobrym stanie roboczym.

- ✿ Przed rozpoczęciem pracy dokonaj przeglądu miejsca, które ma zostać spulchnione. Sprawdź, czy w miejscu pracy nie ma przedmiotów obcych (np. kamieni, gałęzi, sznurów) i ewentualnie usuń je.

Prawidłowa eksploatacja / Odpowiedzialność

 **UWAGA!** Niebezpieczeństwo! Ryzyko obrażeń! Wertykulator może spowodować poważne obrażenia!

- ✿ Nie umieszczaj rąk ani nóg w pobliżu cylindra wertykulatora.
- ✿ Ponosisz odpowiedzialność za bezpieczną eksploatację opisaną w niniejszej instrukcji.
- ✿ Pracuj wyłącznie przy dobrej widoczności.
- ✿ Podczas pracy nie otwieraj tylnej pokrywy.
- ✿ Zapoznaj się z otoczeniem swojego miejsca pracy. Sprawdź, czy nie istnieje ewentualnie niebezpieczeństwo, którego być może nie słyszysz ze względu na hałas.
- ✿ Aby chronić nogi, noś mocne obuwie i długie spodnie.
- ✿ Zadbaj o to, aby Twoje nogi znajdowały się w bezpiecznej odległości od poruszających się części.
- ✿ Zadbaj o to, aby nigdzie w pobliżu miejsca pracy nie znajdowały się żadne osoby (w szczególności dzieci) ani zwierzęta.
- ✿ Popychaj wertykulator z prędkością spacerową.
- ✿ Pozycja podczas pracy: zadbaj o to, abyś podczas pracy miał bezpieczne oparcie nóg.
- ✿ Zachowaj szczególną ostrożność podczas zmiany kierunku pracy na zbczu.

 **UWAGA!** Zachowaj szczególną ostrożność podczas pracy w kierunku do tyłu. Możesz się potknąć!

- ✿ Nie używaj wertykulatora elektrycznego podczas deszczu lub w wilgotnym czy mokrym miejscu.
- ✿ Nie pracuj z wertykulatorem w pobliżu krawędzi basenów lub oczek wodnych.
- ✿ Przestrzegaj wszystkich lokalnych ograniczeń dotyczących głośności.

Przerwa w pracy

 **UWAGA!** Nigdy nie pozostawiaj wertykulatora elektrycznego w miejscu pracy bez nadzoru.

- ✿ Jeśli zamierzasz przerwać pracę, przechowuj urządzenie w bezpiecznym miejscu. Odłącz je od gniazdka sieciowego! Jeśli przerwiesz pracę, aby przesunąć się w inne miejsce, przemieszczaj się z wyłączonym wertykulatorem. Przesuń dźwignię regulującą zużycie na pozycję przeznaczoną do transportu.
- ✿ Jeśli podczas spulchniania natrafisz na przeszkodę, wyłącz wertykulator elektryczny i usuń przeszkodę. Sprawdź, czy wertykulator nie jest uszkodzony i w razie potrzeby oddaj go do naprawy.

Bezpieczeństwo elektryczne

- ✿ Trzymaj przedłużacz z dala od cylindra wertykulatora!
- ✿ Nigdy nie korzystaj z wertykulatora podczas deszczu.
- ✿ Przestrzegaj lokalnej pory ciszy.
- ✿ Należy regularnie sprawdzać, czy przedłużacz nie jest uszkodzony i czy nie wykazuje cech zużycia.
- ✿ Jeśli przedłużacz jest uszkodzony, natychmiast odłącz go od sieci.
- ✿ Gniazdko przedłużacza musi być wodoodporne, aby chronić przewody przed pryskającą wodą lub gniazdko łączące przedłużacza muszą być wykonane z gumy czy też posiadać gumową osłonę.
- ✿ Przedłużacze muszą spełniać wymogi DIN VDE 0620.
- ✿ Korzystaj wyłącznie z przedłużacza o dostatecznym przekroju przewodów. Zasięgnij rady u swojego elektryka.
- ✿ Wraz z przedłużaczami należy używać wyposażenia do ich podłączania.
- ✿ Wraz z przenośnymi urządzeniami wykorzystywanymi na zewnątrz zalecamy używać wyłączników różnicowoprądowych o wartości prądu resztkowego 30 mA. W Szwajcarii korzystanie z wyłączników różnicowoprądowych jest obowiązkowe.

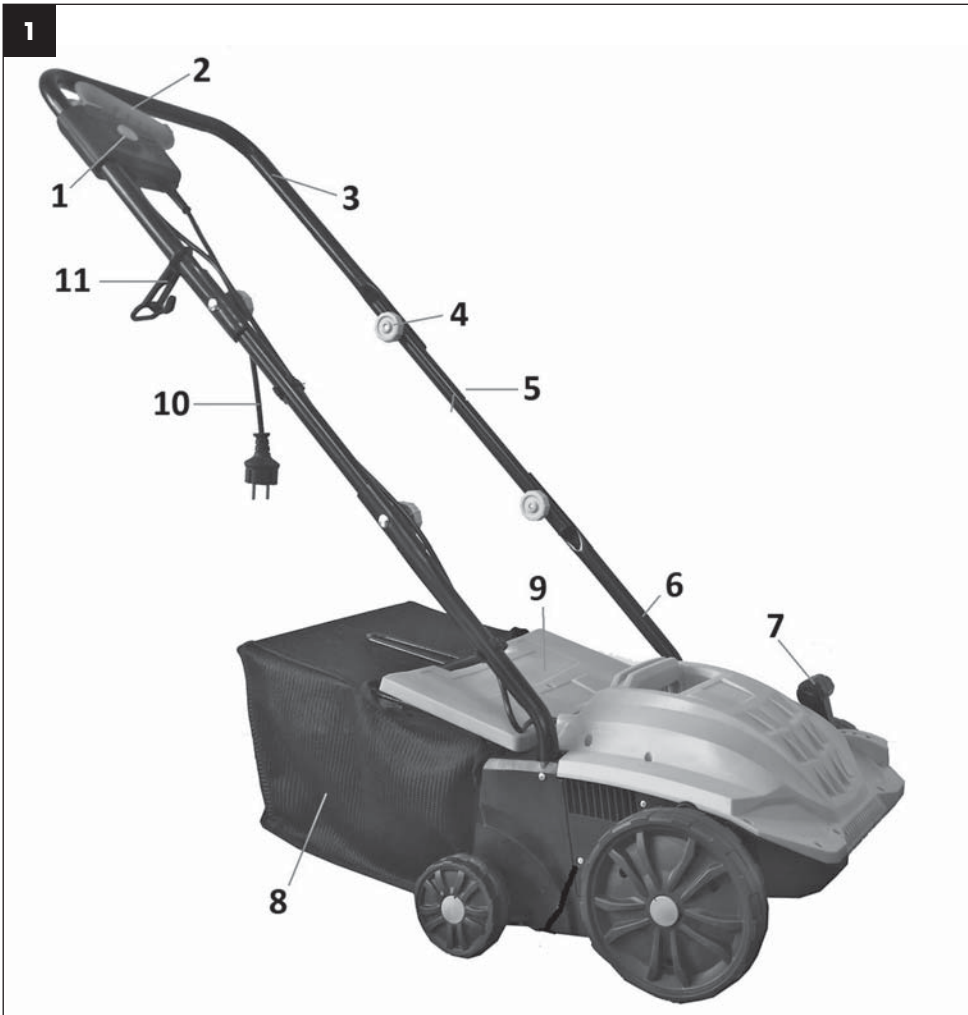
4. CEL UŻYCIA

Przeznaczenie

- ✿ Wertykulator elektryczny FZV 2004-E jest przeznaczony do spulchniania trawników i powierzchni trawnikowych w prywatnych małych i większych ogrodach. Nie jest on przeznaczony do użytku w miejscach publicznych, na boiskach sportowych, w parkach, ośrodkach sportowych, na drogach, w gospodarstwach rolnych lub leśnych.

⚠ UWAGA! Aby nie doszło do obrażeń, nie wolno używać wertykulatora do przycinania krzewów i żywopłotów. Ponadto nie powinien on być używany do niwelowania nierówności gruntu.

5. OPIS MASZINY (RYS. 1)



- | | |
|----------------------------------|--|
| ① Bezpiecznik wyłącznika | ⑦ Dźwignia ustawień głębokości pracy |
| ② Włacznik główny | ⑧ Kosz |
| ③ Górna część uchwyty | ⑨ Pokrywa kosza |
| ④ Śruba szybkoczaciskowa uchwyty | ⑩ Wtyczka sieciowa |
| ⑤ Środkowa część uchwyty | ⑪ Klamra zabezpieczenia kabla doprowadzającego |
| ⑥ Dolna część uchwyty | |

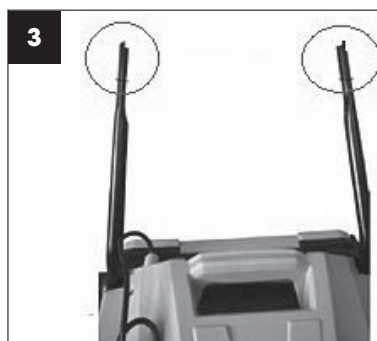
6. MONTAŻ MASZYNY

Montaż uchwytu

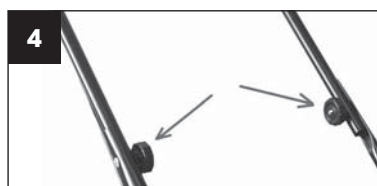
1. Wsuń dolną część uchwytu do korpusu wertykulatora (rys. 2 – punkt 1).
2. Zabezpiecz dolną część za pomocą dołączonych śrub (rys. 2 – punkt 2).



- ⚠ UWAGA!** Zagłębienia znajdujące się na górze dolnej części uchwytu muszą być skierowane do wewnątrz (rys. 3).



3. Za pomocą dołączonych śrub przymocuj środkową część do dolnej części uchwytu (rys. 4).



- Na prawą stronę górnego uchwytu nałóż najpierw klamrę zabezpieczenia kabla (rys. 5 – punkt 1). Następnie przymocuj górną część uchwytu do środkowej części za pomocą dołączonych śrub (rys. 5 – punkt 2).



- Po instalacji uchwytu przymocuj kabel do uchwytu za pomocą plastikowych zacisków (rys. 6).



Montaż kosza

- Kosz został dostarczony jako zmontowany, wystarczy go osadzić na wertykulatorze. Jedną ręką podnieś pokrywę kosza (rys. 7 – punkt 1), a drugą ręką załóż kosz (rys. 7 – punkt 2). Haki kosza muszą zostać dopasowane do otworów w korpusie wertykulatora. Następnie zwolnij pokrywę kosza.



7. WYMIANA NOŻY

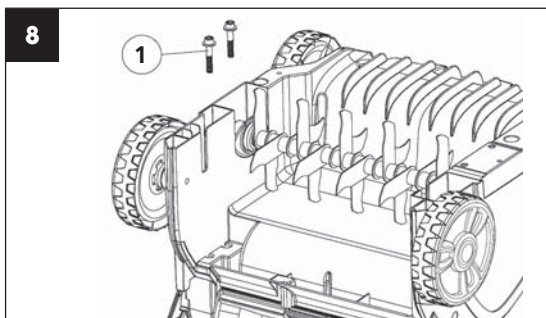
⚠ NIEBEZPIECZEŃSTWO!

Cylindry mogą spowodować obrażenia!

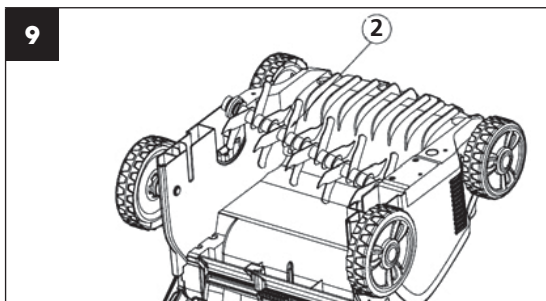
Przed wymianą odłącz urządzenie od sieci elektrycznej i poczekaj, aż cylinder przestanie się obracać.

Podczas wymiany używaj rękawic roboczych.

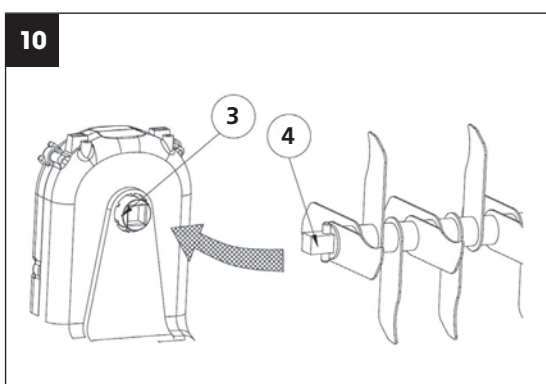
1. Odkręć śruby ① znajdujące się pod spodem obudowy (rys. 8).



2. Podnieś pochylony cylinder ② i wyciągnij go (rys. 9).



3. Nasuń drugi cylinder na wał napędowy tak, aby czop ④ został dopasowany do odpowiedniej części w wału napędowym ③ (rys. 10).



8. USTAWIENIA WERTYKULATORA

⚠ UWAGA!

Głębokość pracy cylindra wertykulatora powinna wynosić maks. 3 mm. Cylinder wertykulatora ze sprężynami powinien podczas pracy kopiować powierzchnię ziemi. Ustawienie zbyt dużej głębokości pracy w sytuacji, gdy noże/sprężyny nie są w sposób widoczny zużyte, może spowodować uszkodzenie cylindra wertykulatora lub nadmierne obciążenie i zniszczenie silnika. **Może również dojść do uszkodzenia trawnika.**

Regulacja po zużyciu

W celu zachowania zalecanej głębokości pracy skorzystaj z regulatora ustawień głębokości pracy (rys. 1 pkt 7). Aby dokonać ustawień, pociągnij najpierw dźwignię do góry, a następnie wybierz poziom głębokości. Pozycja 1 jest przeznaczona do transportu wertykulatora.

📖 **UWAGA:** Noże i sprężyny wertykulatora ulegają zużyciu podczas eksploatacji w zależności od sposobu, w jaki pracujesz. Im intensywniej używasz wertykulatora, tym większe jest zużycie noży czy sprężyn. Twarda lub bardzo sucha gleba przyspiesza proces zużycia, podobnie jak nadmierna eksploatacja. Jeśli w wyniku zużycia noży wyniki Twojej pracy z aeratorem pogorszą się, wówczas można ustawić cylinder wertykulatora tak, aby można było przestrzegać głębokości pracy podanej powyżej.

9. URUCHOMIENIE (RYS. 11)

Przed ponownym uruchomieniem przekonaj się, czy nóż przestał się obracać. Nie włączaj urządzenia zaraz po jego wyłączeniu.

Włączanie

1. Wciśnij i trzymaj przycisk bezpieczeństwa ①. Przyciągnij dźwignię uruchamiającą ② do uchwytu.
2. Zwolnij przycisk zabezpieczający.











Wyłączanie





Zwolnij dźwignię uruchamiającą ②.

10. KONSERWACJA

Czyszczenie wertykulatora

-  **UWAGA!** Niebezpieczeństwo! Cylinder wertykulatora może spowodować obrażenia!
-  **UWAGA!** Przed konserwacją odłącz urządzenie od sieci i poczekaj, aż wertykulator się zatrzyma.
-  **UWAGA!** Podczas wykonywania konserwacji noś rękawice robocze.
-  Wertykulator należy czyścić po każdym użyciu.
-  **UWAGA!** Niebezpieczeństwo obrażeń i szkód majątkowych!
-  **UWAGA!** Wertykulatora nie należy czyścić pod bieżącą wodą (w szczególności pod wysokim ciśnieniem).
-  **UWAGA!** Do czyszczenia nie należy używać twardych ani szpiczastych przedmiotów.
-  Usuń trawę i zabrudzenia z kół, cylindra i pokrywy wertykulatora.

11. WERTYKULACJA / SPULCHNIANIE

-  Aby zapewnić komfortową pracę z wertykulatorem najlepiej rozpocząć ją w miejscu znajdującym się najbliżej źródła zasilania i kontynuować w kierunku przeciwnym do źródła zasilania.
-  Trawnik należy wertykulować / spulchniać prostopadle do źródła zasilania i umieścić kabel zasilający po tej stronie, która została już opracowana.
-  **UWAGA!** Nie pozwól, by silnik był nadmiernie obciążony podczas pracy, zwłaszcza w trudnych warunkach. Jeśli silnik jest nadmiernie obciążony, dojdzie do obniżenia jego obrotów, co poznasz po zmianie dźwięku towarzyszącego pracy silnika. Jeśli do tego dojdzie, przestań pracować, zwolnij dźwignię włączającą i zmniejsz głębokość wertykulacji / spulchniania.
Jeśli tego nie zrobisz, może dojść do uszkodzenia urządzenia.
-  **UWAGA:** Silnik jest chroniony za pomocą zabezpieczenia, które uruchamia się w momencie, kiedy dochodzi do zatarcia ostrzy lub nadmiernego obciążenia silnika. Jeśli do tego dojdzie, wyłącz urządzenie i wyciągnij wtyczkę ze źródła zasilania. Do resetowania zabezpieczenia dochodzi wyłącznie w przypadku zwolnienia dźwigni włączającej. Usuń wszystkie przeszkody i poczekaj kilka minut do momentu zresetowania zabezpieczenia. Następnie możesz kontynuować pracę. W tym momencie nie manipuluj dźwignią włączającą, ponieważ przedłuży to czas resetowania zabezpieczenia. Jeśli dojdzie do ponownego wyłączenia urządzenia, zwiększ głębokość wertykulacji / spulchniania, przez co dojdzie do obniżenia obciążenia silnika.

12. DANE TECHNICZNE

Wertykulator elektryczny	FZV 2004-E
Napięcie/częstotliwość	230 V–240 V / 50 Hz
Moc znamionowa	1500 W
Szerokość pracy	32 cm
Głębokość pracy	– 12, –8, –4, 4 mm
Liczba noży wertykulatora	16 szt.
Liczba sprężyn napowietrzających	20 szt.
Pojemność kosza	40 l
Ciężar	8,5 kg
Klasa ochrony	IPX4
Obroty robocze cylindra	2 984 obr./min
Gwarantowany poziom mocy akustycznej	96 dB(A)
Wibracje max. ($K=1.5 \text{ m/s}^2$)	4,24 m/s^2

13. LIKWIDACJA

WSKAZÓWKI I INFORMACJE DOTYCZĄCE GOSPODARKI ZUŻYTYM OPAKOWANIEM

Zużyty materiał z opakowania należy przekazać na gminne wysypisko odpadów.



Maszyna i jej wyposażenie są wyprodukowane z różnych materiałów, np. z metalu i plastiku. Uszkodzone części należy oddać do punktu selektywnej zbiórki. Szczegółowych informacji udziela odpowiedni urząd.



Ten produkt spełnia wszelkie podstawowe wymagania dyrektyw UE, które go dotyczą.

Zastrzegamy sobie możliwość dokonywania zmian tekstu, designu i danych technicznych wyrobu bez uprzedzenia.

Instrukcja użycia w języku oryginalnym.

FAST[®]

FAST ČR, a.s.
 Černokostecká 1621, 251 01 Říčany, Czech Republic
 tel.: +420 323 204 111, fax: +420 323 204 110

DEKLARACJA ZGODNOŚCI

Producent:

FAST ČR, a. s.
 Černokostecká 2111, 100 00 Praha 10, Republika Czeska
 DIČ (NIP) : CZ26726548

Produkt/marka: ELEKTRYCZNY AERATOR I WERTYKULATOR TRAWNIKÓW / FIELDMANN

Typ/model: FZV 2004 E
 230–240 V~, 50 Hz, 1500 W

Produkt spełnia wymagania poniższych dyrektyw i przepisów:

Dyrektywa Rady w sprawie maszyn 2006/42/WE
 Dyrektywa WE odnosząca się do kompatybilności elektromagnetycznej (EMC) nr 2014/30/UE
 Dyrektywa parlamentu europejskiego w sprawie ograniczenia stosowania niektórych niebezpiecznych substancji w sprzęcie elektrycznym i elektronicznym 2011/65/WE

i norm:

EN 60335-1:2012+A11
 EN 50636-2-92:2014
 EN 62233:2008
 EN 55014-1:2006+A1:2009+A2:2011
 EN 55014-2:2015
 EN 61000-3-2:2014
 EN 61000-3-3:2013

Oznaczenie CE: 16

Miejsce wydania: Praga

Imię i nazwisko: Ing. Zdeněk Pech
 Prezes zarządu

Data wydania: 1. 8. 2016

Podpis:

FAST[®] FAST ČR, a.s.
 Černokostecká 1621, 251 01 Říčany
 IČO: 26726548 tel.: +420/ 323 204 111
 DIČ: CZ26726548 fax: +420/ 323 204 110



IČO: 26 72 65 48, DIČ: CZ-26 72 65 48

Bankovní spojení: Komerční banka Praha 1, č.ú. 89309011/0100, Česká spořitelna Praha 4, č.ú. 2375682/0800, ČSOB Praha 1, č.ú. 8010-0116233383/0300

