

Owner's manual  
Instrukcja obsługi  
Návod k použití  
Návod na použitie  
Használati utasítás  
Navodila

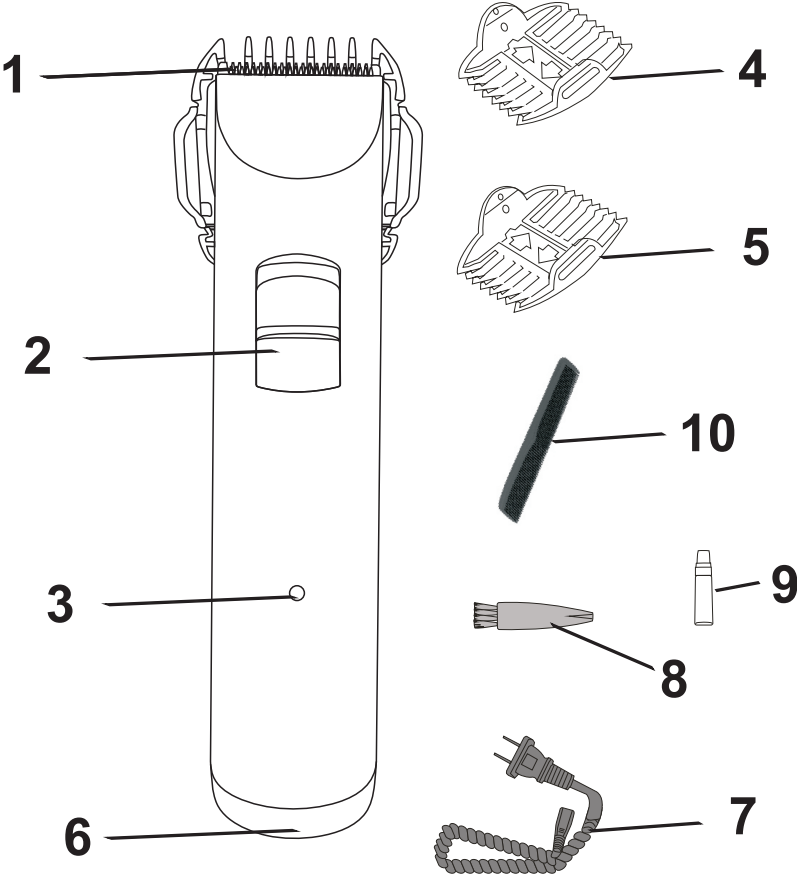
Upute za uporabu  
εγχειρίδιο οδηγιών  
инструкция за употреба  
Manual de instructiuni  
Instrukcijų vadovas  
Kasutusjuhendit



***Enjoy it.***

Hair clipper  
Maszynka do strzyżenia włosów  
Zastříhovač vlasů  
Strojček na strihanie vlasov  
Hajvágó gép  
Striznik las

Aparat za šišanje kose  
Κουρευτική μηχανή  
Машинка за подстригване  
Maşină de tuns  
Plaukų kirpimo mašinėlė  
Juukseleikur



## IMPORTANT NOTES

- Before using this device read the instruction manual and follow the instructions inside. The manufacturer is not liable for any damages caused by the misuse of this device due to inappropriate handling. Please keep this manual for future reference.
- This device is for domestic use only. Do not use for any other purposes.
- The device should only be connected to an earthed socket with values corresponding to the values on the rating label.
- It is necessary to check, if total current consumption of all devices plugged into the wall outlet does not exceed the fuse in the circuit.
- If you are using an extension cord, make sure that the total power consumption of the equipment plugged into the extension cord does not exceed the extension cord power rating. Extension cords should be arranged in such a way as to avoid tripping hazards. Do not let cord hang over edge of counter, or touch any hot surface.
- The device is not designed to be controlled via an external timer, separate remote control, or other equipment that can turn the device on automatically.
- Before maintenance work always disconnect the unit from the power supply.
- When unplugging the power cord from electrical outlet, hold it by the plug only and remove the plug carefully. Never pull the cable as it may cause damage to the plug or power cord. Damage to the power cord or plug can lead to an electrocution hazard.
- Never leave the product connected to the power source without supervision.

- Never put the power cable, the plug or the whole device into the water or any other liquids.
- The device should be cleaned regularly complying with the recommendations described in the section on cleaning and maintenance.
- Do not place the device near sources of heat, flame, an electric heating element or a hot oven. Do not place on any other device.
- This equipment can be used by children aged 8 years and over under as long as supervision is provided. People with reduced physical or mental capabilities, as well as people with no previous experience of using this equipment must be supervised and made aware of the risks. The instruction manual should be used as a reference for the safe use of this equipment. Children should not play with the equipment. Children without ensured supervision should not be allowed to perform the cleaning and maintenance of equipment.
- Additional precautions should be taken when using this device in the presence of children or pets. Do not allow children to play with the device.
- Never use the product close to combustibles.
- Never expose the product to atmospheric conditions such as direct sun light or rain, etc... Never use the product in humid conditions (like bathroom or camping house).
- Never use the product with a damaged power cable or if it was dropped or damaged in any other way or if it does not work properly. Do not try to repair the defected product by yourself as it can lead to electric shock. Always return the damaged device to a professional service in order to repair it.
- All the repairs should only be performed by authorized service professionals. Any attempted unauthorised repairs

performed can be a hazard to the user.

- Only Original accessories should be used, as well as accessories recommended by the manufacturer. Using accessories which are not recommended by the manufacturer may result in damage of the device and may render the device unsafe for use.
- In order to provide additional protection, it is recommended to install residue current device (RCD) in the power circuit, with residual current rating no more than 30 mA. Contact professional electrician in this matter.
- Do not immerse the unit in water and do not allow device to get wet. In case of falling down into water unplug immediately. Do not put hands into water if device is plugged in. Before next use, the appliance should be checked by qualified electrician.
- Do not touch the appliance with wet hands.
- Do not use the appliance if the blades or any element of the trimming head is damaged.
- The appliance may be charged in temperatures in the range of 5-35 degrees Celsius.

**CE** Device is compliant with EU directives:  
- Low voltage directive (LVD)  
- Electromagnetic compatibility (EMC)  
Device marked CE mark on rating label



When this crossed-out wheeled bin symbol is attached to a product it means that the product is covered by the European Directive 2012/19/EU. Please inform yourself about the local separate collection system for electrical and electronic products. Used appliance should be delivered to the dedicated collecting points due to hazardous components, which may affect the environment. Do not dispose this appliance in the common waste bin.



Your product contains batteries covered by the European Directive 2006/66/EC, which cannot be disposed with normal household waste. Please inform yourself about the local rules on separate collection of batteries because correct disposal helps to prevent negative consequences for the environmental and human health.

#### Environmental information

All unnecessary packaging has been omitted. We have tried to make the packaging easy to separate into three materials: cardboard (box), polystyrene foam (buffer) and poly ethylene (bags, protective foam sheet). Your system consists of material which can be recycled and reused if disassembled by a specialized company. Please observe the local regulations regarding the disposal of packaging materials, exhausted batteries and old equipment.



Your products is designed a manufactured with high quality materials and components, which can be recycled and reused.

#### TECHNICAL DATA

Power: 3W

Power supply: 230-240V~50Hz

- |                                    |                   |
|------------------------------------|-------------------|
| 1. Trimming head with steel blades | 6. Socket         |
| 2. On/Off button                   | 7. Power cord     |
| 3. Charge indicator                | 8. Cleaning brush |
| 4. 3mm/6mm limit comb              | 9. Oil            |
| 5. 9mm/12mm limit comb             | 10. Comb          |

**HAIR CLIPPER OPERATION**

Select the appropriate limit comb (cut hair length is indicated on the side of the limit comb). Place the limit comb on the hair shaver.

Switch the shaver on with the On/Off button. Slowly move the appliance over the hair. It is recommended to shave "against the grain", against the direction of the hair growth.

Note: Make sure you remove any excess cut hair from the limit comb.

Having finished clipping, remove all hair from the trimming head.

**HAIR CLIPPER CLEANING**

Prior to cleaning the appliance, ensure that it is switched off and not being charged.

Clean the limit combs under running water.

Sweep the blades with the brush. Remove the trimming head by pressing down gently on the blades, as shown in figure 3. The trimming head may be cleaned under running water. Remove impurities with a brush from the inside of the appliance.

It is recommended that a little machine oil is applied onto the cleaned blades.





## WAŻNE INFORMACJE

- Aby osiągnąć najwyższą satysfakcję, cieszyć się wydajnością produktu i poznać jego wszystkie cechy i funkcje, prosimy o przeczytanie niniejszej instrukcji przed przystąpieniem do korzystania z tego produktu.
- Przed rozpoczęciem użytkowania urządzenia przeczytać instrukcję obsługi i postępować według wskazówek w niej zawartych. Producent nie odpowiada za szkody spowodowane użytkowaniem urządzenia niezgodnie z jego przeznaczeniem lub niewłaściwą jego obsługą. Instrukcję obsługi należy zachować, aby można było korzystać z niej również w trakcie późniejszego użytkowania wyrobu.
- Urządzenie służy wyłącznie do użytku domowego. Nie używać do innych celów, niezgodnych z jego przeznaczeniem.
- Urządzenie należy podłączyć wyłącznie do gniazdka z uziemieniem o charakterystyce zgodnej z wartościami na tabliczce znamionowej.
- Należy sprawdzić, czy całkowity pobór prądu wszystkich urządzeń podłączonych do gniazdka ściennego nie przekracza maksymalnego obciążenia bezpiecznika.
- Jeżeli wykorzystywany jest przedłużacz, należy sprawdzić, czy łączny pobór mocy sprzętu podłączonego do przedłużacza, nie przekracza parametrów obciążenia przedłużacza. Przewód przedłużacza należy ułożyć w taki sposób by uniknąć przypadkowych pociągnięć i potknięcia się o niego.
- Nie pozwalaj, aby przewód zasilający urządzenia zwisał nad krawędzią stołu lub półki, lub dotykał gorącej powierzchni.
- Urządzenie nie jest przeznaczone do sterowania za pomocą zewnętrznego wyłącznika czasowego, osobnego pilota lub

innego sprzętu, który może włączać urządzenie automatycznie.

- Przed pracami konserwacyjnymi należy zawsze bezwzględnie odłączyć urządzenie od zasilania.
- Odłączając kabel zasilający należy zawsze wyciągać go z gniazdka trzymając za wtyczkę. Nigdy nie należy wyciągać przewodu zasilającego ciągnąc za kabel, ponieważ uszkodzeniu może ulec wtyczka lub kabel, w skrajnym wypadku może dojść nawet do śmiertelnego porażenia prądem.
- Nie wolno pozostawiać włączonego urządzenia do gniazdka.
- Nie zanurzaj urządzenia w wodzie lub żadnym innym płynie.
- Urządzenie powinno być regularnie czyszczone według zaleceń opisanych w części o Czyszczeniu i konserwacji urządzenia.
- Nie umieszczaj urządzenia blisko źródeł ciepła, płomieni, elektrycznego elementu grzewczego lub na gorącym piekarniku. Nie umieszczaj na żadnym innym urządzeniu.
- Niniejszy sprzęt może być użytkowany przez dzieci w wieku co najmniej 8 lat i przez osoby o obniżonych możliwościach fizycznych, umysłowych i osoby o braku doświadczenia i znajomości sprzętu, jeżeli zapewniony zostanie nadzór lub instruktaż odnośnie do użytkowania sprzętu w bezpieczny sposób, tak aby związane z tym zagrożenia były zrozumiałe. Dzieci nie powinny bawić się sprzętem. Dzieci bez nadzoru nie powinny wykonywać czyszczenia i konserwacji sprzętu.
- Należy zachować szczególną ostrożność podczas korzystania z urządzenia, gdy w pobliżu przebywają dzieci lub zwierzęta domowe. Nie należy dopuszczać dzieci do zabawy urządzeniem.
- Nie korzystać z urządzenia w pobliżu materiałów

łatwopalnych.

- Nie wystawiaj urządzenia na działanie warunków atmosferycznych (deszczu, słońca, etc.) ani nie używaj w warunkach podwyższonej wilgotności (łazienki, wilgotne domki kempingowe).
- Nie używaj urządzenia z uszkodzonym przewodem zasilającym, wtyczką lub jeśli zostało upuszczone lub uszkodzone w jakikolwiek inny sposób lub nieprawidłowo pracuje. Nie naprawiaj urządzenia samodzielnie, gdyż grozi to porażeniem. Uszkodzone urządzenie oddaj do właściwego punktu serwisowego w celu sprawdzenia lub dokonania naprawy. Wszelkich napraw mogą dokonywać wyłącznie uprawnione punkty serwisowe. Nieprawidłowo wykonana naprawa może spowodować poważne zagrożenie dla użytkownika.
- Używaj tylko oryginalnych akcesoriów do urządzenia lub rekomendowanych przez producenta. Używanie akcesoriów nierekomendowanych przez producenta może doprowadzić do uszkodzenia urządzenia oraz zagrozić bezpieczeństwu użytkownika.
- Gdy urządzenie jest używane w łazience, po użyciu wyjąć wtyczkę z gniazdka, gdyż bliskość wody stanowi zagrożenie nawet wtedy, kiedy urządzenie jest wyłączone.
- Do zapewnienia dodatkowej ochrony, wskazane jest zainstalowanie w obwodzie elektrycznym, zasilającym łazienkę, urządzenia różnicowo prądowego (RCD) o znamionowym prądzie różnicowym nie przekraczającym 30mA. W tym zakresie należy zwrócić się do specjalisty elektryka.
- Nie dopuszczać do zamoczenia urządzenia. W przypadku gdy urządzenie wpadnie do wody, natychmiast wyciągnąć

wtyczkę z gniazda sieciowego. Nie wolno wkładać rąk do wody, gdy urządzenie jest włączone do sieci. Przed ponownym użyciem musi być ono sprawdzone przez wykwalifikowanego elektryka.

- Nie wolno chwytać urządzenia mokrymi dłońmi.
- Nie należy używać urządzenia, jeżeli ostrza lub jakikolwiek element głowicy strzyżącej jest uszkodzony.
- Urządzenie może być ładowane w temperaturze w zakresie od 5 do 35 stopni Celsjusza.

## CE Urządzenie jest zgodne z wymogami dyrektyw Unii Europejskiej:

- Urządzenia elektryczne niskonapięciowe - Low voltage directive (LVD)
  - Kompatybilność elektromagnetyczna - Electromagnetic compatibility (EMC)
- Wyrób oznaczony CE na tabliczce znamionowej



Jeśli na urządzeniu znajduje się znak przekreślonego kosza na śmieci, oznacza to, że produkt jest objęty postanowieniami dyrektywy europejskiej 2012/19/EU. Należy zapoznać się z wymaganiami dotyczącymi lokalnego systemu zbiórki odpadów elektrycznych i elektronicznych. Należy postępować zgodnie z lokalnymi przepisami. Nie wolno wyrzucać tego produktu razem ze zwykłymi odpadami domowymi. Prawidłowe usunięcie starego produktu zapobiegnie potencjalnym negatywnym skutkom dla środowiska naturalnego i zdrowia ludzkiego.

Szczegółowe informacje o najbliższym punkcie zbiórki można uzyskać bezpośrednio od sprzedawcy lub w firmie  
Blaupunkt Competence Center, 2N-Everpol Sp. z o.o., ul. Puławska 403A, 02-801 Warszawa, tel. +48 22 331 9959, email: info@blaupunkt-audio.pl



Urządzenie jest wyposażone w baterie objęte dyrektywą europejską 2006/66/WE. Baterii nie wolno wyrzucać razem z odpadami gospodarstwa domowego. Należy zapoznać się z lokalnymi przepisami dotyczącymi oddzielnej zbiórki baterii, ponieważ prawidłowa utylizacja zapobiegnie potencjalnym negatywnym skutkom dla środowiska naturalnego i zdrowia ludzkiego.

### Informacje o ochronie środowiska naturalnego

Opakowanie zawiera tylko niezbędne elementy. Dołożono wszelkich starań, aby trzy materiały składowe opakowania były łatwe do oddzielenia: karton (pudełko), pianka polistyrenowa (zabezpieczenia wewnątrz) i polietylen (torebki, arkusz ochronny). Urządzenie wyprodukowano z materiałów, które można poddać recyklingowi i użyć ponownie po ich demontażu przez wyspecjalizowaną firmę. Należy przestrzegać lokalnych przepisów dotyczących utylizacji materiałów opakowaniowych, zużytych baterii i niepotrzebnych urządzeń.



Produkt został wyprodukowany z wysokiej jakości materiałów i podzespołów, które można poddać recyklingowi i ponownie użyć.

### DANE TECHNICZNE

Moc: 3W

Zasilanie: 230-240V~50Hz

- |  |                               |
|--|-------------------------------|
| 1. Głowica strzyżąca ze stalowymi nożami | 6. Gniazdo ładowania          |
| 2. Włącznik                              | 7. Kabel zasilający           |
| 3. Wskaźnik ładowania                    | 8. Szczoteczka do czyszczenia |
| 4. Nasadka grzebieniowa 3mm/6mm          | 9. Olej maszynowy             |
| 5. Nasadka grzebieniowa 9mm/12mm         | 10. Grzebień                  |

### **ŁADOWANIE URZĄDZENIA**

Jeżeli urządzenie ma niski poziom naładowania akumulatorów lub zostało całkowicie rozładowane, konieczne jest podłączenie urządzenia do ładowania. W tym celu włóż wtyk zasilacza do urządzenia, następnie podłącz zasilacz do sieci elektrycznej.

Urządzenie wyświetli sygnał ładowania. Kiedy urządzenie jest całkowicie rozładowane, może pojawić się opóźnienie w sygnalizacji ładowania. Nie powinno być ono dłuższe niż 2 minuty.

### **KORZYSTANIE Z MASZYNKI DO WŁOSÓW**

Wybierz odpowiednią nasadkę grzebieniową (oznaczenie długości włosów po strzyżeniu jest widoczne na boku nasadki). Nałóż nasadkę grzebieniową na maszynkę do włosów.

Uruchom maszynkę do włosów włącznikiem. Powoli przesuwaj urządzenie po włosach. Zaleca się kierowanie maszynki „pod włos”, w kierunku przeciwnym do wzrostu włosów.

Uwaga: Należy zwrócić uwagę by usuwać nadmiar ściętych włosów z nasadki grzebieniowej.

Po zakończeniu strzyżenia usuń wszystkie włosy z głowicy tnącej.

### **CZYSZCZENIE MASZYNKI DO WŁOSÓW**

Przed użyciem urządzenia upewnij się, że jest ono wyłączone i nie jest podpięte do ładowania.

Umyj nasadki grzebieniowe pod bieżącą wodą.

Ostrza omieć pędzelkiem. Zdejmij głowicę tnącą naciskając delikatnie na ostrza, jak na rysunku 3.

Głowicę tnącą można myć pod bieżącą wodą. Z wnętrza maszynki usuń zabrudzenia pędzelkiem.

Zaleca się zaaplikowanie odrobiny oleju maszynowego na umyte ostrza.

## Důležité informace

- Před prvním použitím zařízení si přečtěte návod k obsluze a dodržujte všechny v něm uvedené pokyny. Výrobce nezodpovídá za škody způsobené používáním zařízení v rozporu s jeho určením nebo nesprávnou obsluhou. Návod k použití uschovejte, abyste se k němu mohli vrátit i později během používání výrobku.
- Zařízení je určeno výhradně k domácímu použití. Nepoužívejte je k jiným účelům, než pro které je určeno.
- Zařízení připojujte výhradně do uzemněné zásuvky, která splňuje parametry uvedené na popisném štítku.
- Ujistěte se, že celkový odběr proudu všech zařízení připojených do nástěnné zásuvky nepřekračuje maximální zatížení pojistek.
- Jestliže používáte prodlužovací kabel, zkontrolujte, zda celkový příkon spotřebiče připojeného k prodlužovacímu kabelu nepřekračuje parametry zatížení prodlužovacího kabelu. Prodlužovací kabel uložte tak, abyste předešli nežádoucím zachycením a zakopnutí.
- Napájecí kabel zařízení nesmí nikdy viset dolů přes hranu stolu či police, nesmí přicházet do kontaktu s horkým povrchem.
- K ovládání zařízení nesmí být používán vnější časový spínač, samostatný dálkový ovladač nebo jiný přístroj, který může zařízení automaticky zapnout.
- Než přistoupíte k údržbovým činnostem, vždy vypněte napájení přístroje.
- Napájecí kabel odpojte tak, že jej uchopíte za vidlici a vytáhnete ze zásuvky. Nikdy kabel neodpojujte tahem za samotný kabel, mohlo by dojít k poškození vidlice nebo kabelu, v krajním případě může dojít až ke smrtelnému úrazu

elektrickým proudem.

- Neponechávejte zařízení zapojené do zásuvky bez dozoru.
- Je zakázáno ponořovat zařízení do vody nebo do jiné tekutiny.
- Zařízení je nutné pravidelně čistit podle doporučení uvedených v oddíle o Čištění a údržbě zařízení.
- Zařízení neumísťujte v blízkosti zdrojů tepla, ohně, elektrického topného přístroje nebo na horké troubě. Nepokládejte je na jiný přístroj.
- Tento spotřebič mohou používat děti starší 8 let a osoby se sníženými fyzickými, smyslovými či mentálními schopnostmi či s nedostatečnými zkušenostmi či znalostmi pouze pod dohledem nebo po poučení o bezpečném používání spotřebiče, a pokud si jsou vědomy příslušných rizik. Děti si se spotřebičem nesmějí hrát. Čištění a údržbu prováděnou uživatelem nesmějí provádět děti bez dozoru.
- Jestliže se v blízkosti zapnutého spotřebiče pohybují děti či domácí zvířata, dbejte zvýšené opatrnosti. Nedovolte dětem, aby si se spotřebičem hrály.
- Nepoužívejte zařízení v blízkosti snadno zápalných látek.
- Spotřebič nevystavujte působení atmosférických vlivů (deště, slunce atd.) a nepoužívejte jej v podmínkách zvýšené vlhkosti (koupelny, vlhké kempové chatky).
- Nepoužívejte zařízení s poškozeným napájecím kabelem či vidlicí, jestliže zařízení spadlo nebo bylo jakkoliv jinak poškozeno či nefunguje správně. Nikdy neprovádějte opravy přístroje, hrozí nebezpečí úrazu. Poškozené zařízení odevzdejte do příslušného servisu, který provede kontrolu či opravu. Jakékoliv opravy mohou provádět pouze autorizované servisní podniky. Nesprávně provedená oprava může vést k vážnému ohrožení uživatele.



- Používejte pouze originální příslušenství nebo příslušenství doporučená výrobcem. Používání příslušenství nedoporučených výrobcem může vést k poškození zařízení a ohrozit bezpečnost uživatele.
- Jestliže je spotřebič používán v koupelně, vyjměte po skončení používání vidlici ze zásuvky, protože blízkost vody je riziková i v případě, že je spotřebič vypnutý.
- Pro zajištění dodatečné ochrany doporučujeme instalovat v elektrickém obvodu pro koupelnu proudový chránič (RCD) se jmenovitým diferenciálním proudem méně než 30mA. V této záležitosti je nutné obrátit se na kvalifikovaného elektrotechnika.
- Zabraňte namočení spotřebiče. Jestliže spotřebič spadne do vody, okamžitě vytáhněte vidlici ze síťové zásuvky. Nevkládejte ruce do vody, když je spotřebič připojen k síti. Před opětovným použitím musí spotřebič zkontrolovat kvalifikovaný elektrotechnik.
- Neuchopujte spotřebič mokřýma rukama.
- Pokud jsou čepele nebo jakákoliv část stříhací hlavice poškozeny, strojek nepoužívejte.
- Příklad lze nabíjet při teplotě od 5 do 35 stupňů Celsia.



Zařízení splňuje požadavky směrnic Evropské unie:

- Elektrická zařízení určená pro používání v určitých mezích napětí - Low voltage directive (LVD)
- O elektromagnetické kompatibilitě - Electromagnetic compatibility (EMC)

Výrobek je opatřen označením CE na popisném štítku



Je-li produkt označen tímto symbolem přeškrtnuté popelnice, podléhá produkt evropské směrnici 2012/19/EU. Seznamte se s požadavky místního systému zpětného odběru elektrických a elektronických zařízení. Postupujte v souladu s místními platnými předpisy. Výrobek nevyhazujte s běžným domácím odpadem. Odborná likvidace starého produktu předchází potenciálnímu poškození životního prostředí a zdraví.



Zařízení je vybaveno baterií, na níž se vztahuje evropská směrnice 2006/66/ES. Baterii nevyhazujte s běžným domácím odpadem. Seznamte se s místními předpisy o zpětném odběru baterií, jelikož odborná likvidace předchází potenciálnímu poškození životního prostředí a zdraví.

Informace o ochraně životního prostředí

Obal se skládá pouze z nezbytně nutných prvků. Byla vynaložena veškerá péče pro snadné třídění tří složek obalu: karton (krabice), polystyrénová pěna (vnitřní ochrana) a polyethylen (sáčky, ochranný arch). Zařízení je vyrobeno z materiálů, které lze recyklovat a po demontáži provedené specializovanou firmou znovu použít. Dodržujte místní předpisy o likvidaci obalových materiálů, použitých baterií a zařízení po skončení životnosti.



Produkt byl vyroben z vysoce kvalitních materiálů a složek, které lze recyklovat a opakovaně používat.

#### TECHNICKÉ PARAMETRY

Výkon: 3W

Napájení: 230-240V~50Hz

- |                                      |                        |
|--------------------------------------|------------------------|
| 1. Stříhací hlavice s ocelovými noži | 6. Konektor nabíjení   |
| 2. Spínač                            | 7. Napájecí kabel      |
| 3. Indikátor nabíjení                | 8. Kartáček na čištění |
| 4. Hřebenový nástavec 3mm/6mm        | 9. Strojní olej        |
| 5. Hřebenový nástavec 9mm/12mm       | 10. Hřeben             |

### POUŽÍVÁNÍ STŘÍHACÍHO STROJKU NA VLASY

Vyberte příslušný hřebenový nástavec (označení délky vlasů po zastřížení najdete na boční straně nástavce). Přiložte hřebenový nástavec na stříhací strojek na vlasy.

Stříhací strojek na vlasy spusťte spínačem. Přístroj pomalu přesouvejte po vlasech. Doporučujeme směřovat přístroj „proti vlasům“, tedy ve směru proti růstu vlasů.

Upozornění: Je nutné odstraňovat přebytek ustřížených vlasů z hřebenového nástavce.

Po dokončení činnosti odstraňte všechny vlasy ze stříhací hlavice.

### ČIŠTĚNÍ ZASTŘIHOVAČE

Nejprve zkontrolujte, že je přístroj vypnutý a není připojen ke zdroji napájení.

Hřebenové nástavce opláchněte pod tekoucí vodou.

Čepele očistěte štětečkem. Sejměte stříhací hlavici jemným zatlačením na čepele, viz obrázek 3.

Stříhací hlavici lze oplachovat pod tekoucí vodou. Nečistoty z vnitřku přístroje odstraňte štětečkem.

Na umyté čepele doporučujeme aplikovat kapku strojního oleje.



## Dôležité informácie

- Pred zahájením používania zariadenia si prečítajte návod na obsluhu a postupujte podľa v ňom obsiahnutých pokynov. Výrobca nezodpovedá za škody spôsobené používaním zariadenia v rozpore s jeho určením alebo jeho nesprávnou obsluhou. Návod na obsluhu uschovajte, aby ho bolo možné využiť tiež počas neskoršieho používania výrobku.
- Zariadenie slúži výhradne na domáce použitie. Nepoužívajte ho na iné účely, ktoré sa nezhodujú s jeho určením.
- Zariadenie pripojte len k zásuvke s uzemnením s charakteristikou zodpovedajúcou hodnotám na typovom štítku.
- Skontrolujte, či celkový príkon všetkých zariadení pripojených k nástennej zásuvke neprekračuje maximálnu záťaž poistky.
- Pokiaľ využívate predlžovaciu šnúru, skontrolujte, či celkový príkon techniky pripojenej na predlžovacej šnúre neprekračuje parametre zaťaženia predlžovacej šnúry. Kábel predlžujúcej šnúry položte tak, aby sa zamedzilo náhodným potiahnutím a zakopnutím o neho.
- Nedovoľte, aby napájací kábel visel na hrane stolu alebo police alebo aby sa dotýkal horúcich povrchov.
- Zariadenie je určené na ovládanie s pomocou externého časového spínača, samostatného diaľkového ovládača alebo iného zariadenia, ktorým možno prístroj automaticky spúšťať.
- Počas údržby zariadenie vždy bezpodmienečne odpojte od napájania.  
Pri odpájaní napájacieho kábla ho vždy vytiahnite zo zásuvky tak, že ho budete držať za zástrčku. Nikdy nevyťahujte napájací kábel ťahaním za kábel, pretože by sa mohla

poškodiť zástrčka alebo kábel a v extrémnom prípade môže dokonca dôjsť k smrteľnému úrazu prúdom.

- Je zakázané ponechávať zariadenie zapnuté a zapojené do zásuvky bez dozoru.
- Zariadenie neponárajte do vody ani do žiadnej inej kvapaliny.
- Zariadenie musí byť pravidelne čistené podľa pokynov popísaných v časti o čistení a údržbe zariadenia.
- Zariadenie neumiestňujte blízko zdrojov tepla, elektrických vykurovacích telies alebo na horúcu rúru. Neumiestňujte ho na žiadne iné zariadenia.
- Toto zariadenie môže byť používané deťmi vo veku minimálne 8 rokov a osobami so zníženými fyzickými a psychickými schopnosťami a osobami s nedostatkom skúseností a bez znalosti prístroja, pokiaľ bude zaistený dohľad alebo inštruktáž ohľadom používania zariadenia bezpečným spôsobom tak, aby boli zrozumiteľné s tým spojené riziká. So zariadením si nesmú hrať deti. Deti bez dohľadu nesmú vykonávať čistenie a údržbu zariadenia.
- Počas používania zariadenia zachovávajte zvláštnu opatrnosť, pokiaľ sa v blízkosti nachádzajú deti alebo domáce zvieratá. Nepripusťte, aby si so zariadením hrali deti.
- Zariadenie nepoužívajte v blízkosti horľavých materiálov.
- Zariadenie nevystavujte pôsobeniu atmosférických podmienok (dažďa, slnka atď.), ani ho nepoužívajte v podmienkach so zvýšenou vlhkosťou (kúpeľne, vlhké chaty).
- Nepoužívajte zariadenie s poškodeným napájacím káblom, zástrčkou alebo pokiaľ Vám spadlo alebo bolo poškodené akýmkoľvek iným spôsobom, prípadne pokiaľ nepracuje správne. Zariadenie sami neopravujte, inak hrozí úraz. Poškodené zariadenie odovzdajte do príslušného servisu kvôli kontrole alebo vykonaniu opravy. Všetky opravy môžu

robiť výhradne oprávnené servisy. Nesprávne urobená oprava môže pre užívateľa predstavovať vážne nebezpečenstvo.

- Používajte iba originálne príslušenstvo k zariadeniu alebo príslušenstvo odporúčané výrobcom. Používanie príslušenstva neodporúčaného výrobcom môže viesť k poškodeniu zariadenia a ohroziť bezpečnosť používania.
- Pokiaľ zariadenie používate v kúpeľni, vyťahnite po ukončení používania jeho zástrčku zo zásuvky, pretože blízkosť vody predstavuje ohrozenie aj vtedy, keď je zariadenie vypnuté.
- Na zaistenie ďalšej ochrany sa odporúčajú inštalovať v elektrickom obvode napájajúcom kúpeľňu prúdové chrániče (RCD) s menovitým diferenciálnym prúdom neprekračujúcim 30 mA. V tejto veci sa obráťte na kvalifikovaného elektrikára.
- Nepripusťte namočenie zariadenia. V prípade pádu zariadenia do vody okamžite vyťahnite zástrčku zo sieťovej zásuvky. Je zakázané strkať ruky do vody, pokiaľ je zariadenie pripojené k sieti. Pred opätovným použitím je nutná prehliadka kvalifikovaným elektrikárom.
- Je zakázané dotýkať sa zariadenia mokrými rukami.
- Nepoužívajte zariadenie, pokiaľ sú ostria alebo akékoľvek prvky holiacej hlavice poškodené.
- Zariadenie možno nabíjať pri teplote v rozsahu od 5 do 35 stupňov Celsia.

**CE** Zariadenie zodpovedá nárokom smerníc Európskej únie:  
- Smernica pre nízke napätie - Low voltage directive (LVD)  
- Elektromagnetická kompatibilita - Electromagnetic compatibility (EMC)  
Výrobok je na typovom štítku označený CE



Pokiaľ sa na zariadení nachádza symbol preškrtnutého odpadkového koša, znamená to, že sa na tento výrobok vzťahujú ustanovenia európskej smernice 2012/19/EU. Zoznámte sa s podmienkami týkajúcimi sa miestneho systému zberu elektrického a elektronického odpadu. Postupujte v súlade s miestnymi predpismi. Tento produkt nie je možné vyhodiť spoločne s bežným domácim odpadom. Správne odstránenie starého výrobku zabraňuje prípadným negatívnym následkom na prírodné prostredie a na ľudské zdravie.



Zariadenie je vybavené batériou, ktorá spadá pod európsku smernicu 2006/66/ES. Batérie nemôžu byť vyhodené spoločne s domácim odpadom. Zoznámte sa s miestnymi predpismi týkajúcimi sa oddeleného zberu batérií, pretože správna likvidácia zabraňuje prípadným negatívnym následkom na životné prostredie a na ľudské zdravie.

#### Informácie o ochrane životného prostredia

Balenie obsahuje len nevyhnutné súčasti. Bolo vyvinuté všetko úsilie, aby tri materiály tvoriace obal šlo ľahko oddeliť: lepenku (škatuľa), polystyrénovú penu (ochrana vnútra) a polyetylén (vrecká, ochranná fólia). Zariadenie bolo vyrobené z materiálov, ktoré sa dajú recyklovať a znovu použiť po ich demontovaní špecializovanou firmou. Dodržujte miestne predpisy týkajúce sa likvidácie obalových materiálov, použitých batérií a nepotrebných zariadení.



Výrobok bol vyprodukovaný z vysoko kvalitných materiálov a súčiastok, ktoré možno recyklovať a znovu použiť.

#### TECHNICKÉ ÚDAJE

Výkon: 3W

Napájanie: 230-240V~50Hz



- |  |                        |
|--|------------------------|
| 1. Strihacia hlavica s oceľovými nožmi | 6. Slot nabíjania      |
| 2. Vypínač                             | 7. Kábel napájania     |
| 3. Ukazovateľ nabíjania                | 8. Štetček na čistenie |
| 4. Hrebeňový nástavec 3mm/6mm          | 9. Strojný olej        |
| 5. Hrebeňový nástavec 9mm/12mm         | 10. Hrebeň             |

### POUŽÍVANIE ZASTRIHOVAČA VLASOV

Vyberte vhodný hrebeňový nástavec (označenie dĺžky vlasov po strihaní je viditeľné na boku nástavca). Nasadte hrebeňový nástavec na zastrihovač vlasov.

Spustte strojček vypínačom. Pomaly posúvajte zariadenie po vlasoch. Odporúča sa smerovať strojček „pod vlas“, v protismere rastu vlasov.

Pozor: Dávajte pozor, aby ste z hrebeňového nástavca odstraňovali nadbytočné zastrihnuté vlasy.

Po zakončení strihania odstráňte zo strihacej hlavice všetky vlasy.

### ČISTENIE STROJČEKA NA VLASY

Pred použitím zariadenia sa uistite, že je zariadenie vypnuté a nie je pripojené k nabíjaniu.

Umyte hrebeňové nástavce pod tečúcou vodou.

Ostrie očistite štetčekom. Zložte strihaciu hlavicu jemným stlačením ostria ako na obrázku 3. Strihacie hlavice možno umyť pod tečúcou vodou. Zvnútra strojčeka odstráňte nečistoty štetčekom.

Odporúča sa na umyté ostria naniesť trochu strojného oleja.



## Fontos információk

- A készülék használatának megkezdése előtt kérjük, olvassa el a használati utasítást és kövesse a benne foglalt utasításokat. A készülék nem rendeltetésszerű használatából vagy nem megfelelő kezeléséből eredő károkért a gyártó felelősséget nem vállal. A használati utasítást őrizze meg, hogy a termék jövőbeni használata során is használni tudja.
- A készülék kizárólag háztartási használatra alkalmas. Más, nem rendeltetésszerű célokra nem használható.
- A készüléket földelt, az adattáblán feltüntetett értékeknek megfelelő aljzatba csatlakoztassa.
- Győződjön meg arról, hogy az aljzatba csatlakoztatott berendezések teljes áramfelvétele nem haladja meg a biztosíték maximális teljesítményét.
- Amennyiben hosszabbítót vesz igénybe, ellenőrizze, hogy a hosszabbítóhoz csatlakoztatott berendezések teljes áramfelvétele nem haladja meg a hosszabbító teljesítményének paramétereit. A hosszabbító vezetékét helyezze el úgy, hogy véletlen ne lehessen rálépni vagy megbotlani. Ne engedje, hogy a tápvezeték az asztal vagy pult szélén lelógjon, illetve forró felülethez érjen.
- A készüléket külső időzített kapcsolóval, külön távirányítóval vagy egyéb, a berendezés automatikus kapcsolását biztosító készülékkel nem használható.
- Karbantartás előtt mindig és feltétlenül, a csatlakozódugót húzza ki az aljzataból.
- A tápvezetékét az aljzataból mindig a csatlakozódugónál tartva húzza ki. A tápvezetékét az aljzataból vezetéknél fogva sose húzza, mivel a csatlakozódugó vagy a vezeték megsérülhet, szélsőséges esetekben halállal járó áramütést okozhat.

- Soha ne hagyja a készüléket felügyelet nélkül, amíg csatlakoztatva van az aljzathoz.
- A készüléket vízbe vagy egyéb folyadékba ne merítse.
- A készüléket a Tisztítás és karbantartás részben foglaltak szerint, rendszeresen tisztítsa.
- A készüléket hőforrás, láng, elektromos fűtőelem közelében vagy forró sütőre ne helyezze. A készüléket egyéb más berendezésre ne tegye.
- A készüléket nem használhatják 8 éven aluli gyermekek és fizikai vagy mentális fogyatékkal élő személyek, vagy olyan ember akinek nincs megfelelő tapasztalata vagy tudása a készülékkel kapcsolatban. Kivéve ha felügyelet alatt vannak vagy a készülék biztonságos használatával kapcsolatosan, számukra érthető módon tájékoztatásban részesültek. Gyermekeknek tilos a készülékkel játszani. Felügyelet nélkül a gyermekek a készülék tisztítását és karbantartását nem végezhetik.
- Különös óvatossággal használja a készüléket, ha a közelben gyermekek vagy háziállatok tartózkodnak. Ne engedje, hogy a gyermekek a készülékkel játszanak.
- A készüléket gyúlékony anyagok közelében ne használja.
- A készüléket kültéri behatások (eső, nap, stb.) előtt védje, valamint magas páratartalmú helységekben ne használja (fürdőszoba, nyirkos faházak).
- Hibás tápvezetékekkel vagy csatlakozódugóval, illetve ha a készülék leesett, más módon megsérült vagy nem megfelelő módon üzemel, a készüléket sosem vegye használatba. A készüléket önállóan ne javítsa, áramütést okozhat. A hibás készüléket ellenőrzés vagy javítás céljával megfelelő szakszervizben adja le. A készüléket kizárólag erre jogosult szervizek javíthatják. A nem megfelelőképpen végzett javítás

- a felhasználó számára komoly kockázatot jelent.
- A készülékhez kizárólag eredeti vagy a gyártó által ajánlott kelékeket használjon. A gyártó által nem ajánlott kellékek használata a készülék meghibásodását okozhatja és a felhasználó biztonságát veszélyezteti.
  - Ha a készüléket a fürdőszobában használja, használat után húzza ki az áramhálózatból, mivel víz közelében a készülék veszélyt képez, még kikapcsolva is.
  - A kiegészítő védelem biztosításához ajánlott a fürdőszoba áramhálózatába áramkorlátozó (RCD) telepítése 30mA-t meg nem haladó névleges feszültséggel. Ezzel kapcsolatosan villanyszerelőhöz forduljon segítségért.
  - Akadályozza meg a készülék vízbe jutását. Amennyiben a készülék vízbe esne, azonnal húzza ki a hálózati aljzatból. Ha a készülék be van kapcsolva, a kezét ne rakja vízbe. Ismételt használata előtt a készüléket villanyszerelő ellenőrizze.
  - A készülékhez nedves kézzel ne nyúljon.
  - Nem szabad használni a borotvát, ha a pengéje, illetve a borotvafej bármely eleme meghibásodott.
  - A készülék 5 és 35 Celsius fok közötti hőmérsékleten tölthető.



A berendezés az Európai Unió irányelvei követelményeinek megfelel:

- Kiszűrés nélküli elektromos berendezés - Low voltage directive (LVD)
  - Elektromágneses összeférhetőség - Electromagnetic compatibility (EMC)
- A berendezés az adattáblán CE jelöléssel ellátott.



Amennyiben a berendezésen áthúzott szemeteskosár jelölés található, a termék a 2012/19/EU irányelv rendelkezései hatálya alá tartozik. Kérjük, ismerkedjen meg a helyi elektromos és elektronikus hulladékgyűjtési rendszer szabályaival. A helyi előírások szerint járjon el. A terméket háztartási hulladékokkal együtt nem dobja ki. Az elhasznált termék megfelelő ártalmatlanításával a természetre és emberi egészségre gyakorolt esetleges káros hatásait akadályozza meg.



A berendezés a 2006/66/EK irányelvben meghatározott elemmel ellátott. Az elemet háztartási hulladékokkal együtt ne dobja ki. Kérjük, ismerkedjen meg a helyi elkülönített elemgyűjtési szabályokkal, mivel a megfelelő ártalmatlanításukkal a természetre és emberi egészségre gyakorolt esetleges káros hatásait akadályozza meg.

#### Környezetvédelmi információk

A csomagolás kizárólag nélkülözhetetlen elemeket tartalmaz. Minden erőfeszítést elkövettek annak érdekében, hogy a csomagolás három komponense könnyen elkülöníthető legyen: karton (doboz), polisztirol (belső védelem) és polietilén (zacskók, védőlap). A berendezés újrahasznosítható anyagokból készült, erre szakosodott cég által elvégzett szétszerelését követően elemei újra használhatók. A helyi csomagolóanyagok, elhasznált elemek és felesleges berendezések ártalmatlanítására vonatkozó előírások betartása szükséges.



A termék kiváló minőségű, újrahasznosítható anyagokból és alkatrészekből készült.

#### Műszaki adatok

Teljesítmény: 3W

Táp: 230-240V~50Hz

- |                         |                        |
|-------------------------|------------------------|
| 1. Acélpengés vágófej   | 6. Készülék csatlakozó |
| 2. Kapcsoló             | 7. Tápkábel            |
| 3. Töltésjelző          | 8. Tisztítókefe        |
| 4. Fésű feltét 3mm/6mm  | 9. Gépolaj             |
| 5. Fésű feltét 9mm/12mm | 10. Fésű               |

### A HAJNYÍRÓ HASZNÁLATA

Válassza ki a megfelelő fésűs feltétet (a hajnyírást követő hajhossz a feltét oldalán található). Tegye fel a fésűs feltétet a hajnyírógépre.

Kapcsolja be a készüléket a kapcsolóval. Lassan húzza el a készüléket a haján. Ajánlatos a készüléket „szőrrel szemben”, a szőr növekedési irányával szemben használni.

Figyelem: Távolítsa el a lenyírt hajfelesleget a fésűs feltétről.

A hajnyírás befejezését követően távolítsa el az összes haját a vágófejről.

### A HAJNYÍRÓ KÉSZÜLÉK TISZTÍTÁSA

Mielőtt megtisztítaná a készüléket bizonyosodjon meg arról, hogy ki van kapcsolva s nincs csatlakoztatva az áramforráshoz.

Mossa meg a fésűs feltéteket folyóvíz alatt.

Söpörje le a pengéket egy ecsettel. Vegye le a vágófejet óvatosan megnyomva a pengéket, mint ahogy azt a 3-as rajz is ábrázolja. A vágófej folyóvíz alatt is tisztítható. A készülék belsejében található szennyeződést távolítsa el egy ecsettel.

Ajánlatos egy kis gépolajat tenni a megtisztított pengékre.





## Pomembne informacije

- Pred začetkom uporabe naprave je treba prebrati navodila za uporabo ter ukrepati skladni z njihovimi določili. Proizvajalec ne odgovarja za škode, nastale kot posledica neustrezne uporabe oz. neustreznega ravnanja z napravo. Ta navodila za uporabo je treba shraniti, da bi jih lahko uporabljali tudi v prihodnosti.
- Naprava je namenjena uporabi izključljivo v gospodinjstvu. Uporabljati napravo izključljivo v skladu z namenom.
- Napravo je treba priključiti na ozemljeno vtičnico, ki odgovarja opisu na podatkovni ploščici.
- Preveriti je treba, ali skupna poraba toka naprav, ki so priklopljene na stensko vtičnico ne presega maksimalne obremenitve varovalke.
- Če se uporablja podaljšek, je treba preveriti, ali skupna poraba moči naprav, ki so priklopljene na podaljšek, ne presega parametrov obremenitve podaljška. Žico podaljška je treba namestiti na način, ki izključuje naključno spotikanje.
- Napajalna žica ne sme biti obešena na robu mize ali police, isto tako ne sme se dotikati vročih površin.
- Napravo se ne sme upravljati z zunanjim časovnim stikalom, daljinskim upravljalnikom oz. drugo opremo, ki napravo lahko avtomatsko izklopi.
- Pred začetkom vzdrževalnih del je treba napravo nujno izklopiti iz napajanja.
- Med odstranjevanjem napajalne žice je treba vedno držati za vtičnico. Nikoli ne vleci za kabel, ker na ta način se lahko poškoduje vtičnica oz. kabel, v skrajnih primerih pa celo pride do smrtonosnega električnega udara.
- Ko je naprava priklopljena na vtičnico, je ne smete pustiti brez nadzora.

- Naprave na dati v vodo ali kakšno drugo tekočino.
- Napravo je treba redno čistiti, skladno s priporočili, ki jih določa poglavje o Čiščenju in vzdrževanju.
- Naprave na nameščati v bližini virov toplote, plamena, električnega grelca oz. na vroči pečici. Naprava se ne sme nahajati na kakšni drugi napravi.
- Napravo lahko uporabljajo otroki od 8 let starosti, fizično omejene, duševno motene osebe ter ljudje, ki nimajo izkušenj s tovrstno opremo, vendarle samo takrat, ko jim je zagotovljen nadzor oz. usposabljanje glede varne uporabe, tako da se seznanijo z morebitnimi tveganji. Otroki se ne smejo igrati z napravo. Otroki ne smejo čistiti in vzdrževati naprave brez nadzora odraslih.
- Če so v bližini naprave ali hišni ljubimčki, je treba med uporabo aparata biti posebno pozoren. Otroki se ne smejo igrati z napravo.
- Naprave ne uporabljati v bližini vnetljivih snovi.
- Naprave ne izpostavljati vremenskim razmerjem (dež, sonce in drugo) ter ne uporabljati v pogojih povišane vlažnosti (kopalnica, vlažne kemping hiše).
- Ne uporabljati naprave, ko sta napajalna žica ali vtičnica pokvarjena, ko je naprava na katerikoli drugi način poškodovana oz. njeno delovanje ni pravilno. Naprave ne popravljajte sami (nevarnost električnega udara).
- Poškodovano napravo dostavite v pristojno servisno podjetje, kjer bo le-ta pregledana in po potrebi popravljena. Kakršnakoli popravila naj opravljajo samo pooblaščen servisna podjetja. Neustrezno popravilo predstavlja veliko nevarnost za uporabnika.
- Uporabljajte samo originalne oz. s strani proizvajalca priporočene dodatke in pripomočke. Uporaba neustreznih

• dodatkov lahko privede do poškodbe naprave ter nevarnosti za človekovo zdravje.

- Če se napravo uporablja v kopalnici, je treba po vsaki uporabi žico odstraniti iz vtičnice, saj bližina vode predstavlja nevarnost tudi takrat, ko je naprava izklopljena.
- Za dodatno varovanje je priporočena namestitev naprave na diferenčni tok (nazivni diferenčni tok ne sme presegati 30mA) v električnem sistemu kopalnice. Zato se je treba obrniti ne električarja.
- Preprečiti morebitno namakanje naprave. V primeru ko naprave pade v vodo, je treba takoj izvleci žico iz vtičnice. Ko je naprava priklopljena na napajanje, se ne sme rok potapljati v vodo. Pred ponovno uporabo mora napravo pregledati strokovnjak s področja elektrike.
- Naprave ne prijemati z vlažnimi roki.
- Naprave ne smete uporabljati, ki so rezila ali katerikoli element brivske glave poškodovani.
- Naprava se lahko napaja pri temperaturi od 5 do 35 stopinj Celzija.

- CE** Naprava je skladna z zahtevami smernic Evropske unije:
- Niskonapetostne električne instalacije - Low voltage directive (LVD)
  - Elektromagnetna združljivost - Electromagnetic compatibility (EMC)
- Izdelek označen s CE na podatkovni ploščici.



Če se na napravi nahaja oznaka - prekrižan zabojnik za odpadke, to pomeni, da za izdelek veljajo določila evropske smernice 2012/19/EU. Seznaniti se je treba z lokalnimi zahtevami za zbiranje električnih ter elektronskih odpadkov. Ukrepati je treba v skladu z lokalnimi predpisi. Izdelka se ne sme odstranjevati skupaj z navadnimi odpadki. Ustrezno odstranjevanje starega izdelka pomaga izključiti morebitne negativne učinke na okolje in človekovo zdravje.



Naprava je opremljena z baterijo, ki jo določa evropska smernica 2006/66/WE. Baterije se ne sme odstranjevati skupaj z gospodinjskimi odpadki. Potrebno se je seznaniti z lokalnimi predpisi za ločeno zbiranje odpadnih baterij, ker le ustrezna odstranitev preprečuje morebitne negativne učinke za okolje in človekovo zdravje.

Podatki za varovanje okolja

Komplet vsebuje samo potrebne elemente. Prizadevali smo si, da bodo vsi tri elementi embalaže lahko odstranljivi: karton (škafila), polistirenska pena (zunanja zaščita) in polietilen (vreče, zaščitni plast). Naprava izvedena iz materialov, ki se lahko reciklirajo, ter jih lahko po demontaži s strani strokovnega podjetja ponovno uporabljamo. Upoštevati je treba lokalne predpise za odstranjevanje embalaž, porabljenih baterij ter nepotrebni naprav.



Naprava izdelana iz visokokakovostnih materialov ter komponent, ki se lahko reciklirajo in ponovno uporabijo.

#### TEHNIČNI PODATKI

Moč: 3W

Napajanje: 230-240V~50Hz

- |  |                          |
|--|--------------------------|
| 1. Glava za striženje z jeklenimi rezili | 6. Vtičnica za polnjenje |
| 2. Stikalo za vklop                      | 7. Napajalna žica        |
| 3. Indikator polnjenja                   | 8. Krtača za čiščenje    |
| 4. Glavničasti nastavek 3mm/6mm          | 9. Strojno olje          |
| 5. Glavničasti nastavek 9mm/12mm         | 10. Glavnik              |

#### **UPORABA NAPRAVE ZA STRIŽENJE LAS**

Izberite ustrezeni glavničasti nastavek (označbo dolžine las po striženju lahko preberete na stranskem delu nastavka). Namestite glavničasti nastavek na napravi za striženje las.

S stikalom vklopite napravo za striženje las. Počasi premikajte napravo za striženje po laseh.

Priporočeno je usmerjanje naprave za striženje nasprotno smeri rasti las.

Pozor: Paziti je treba, da se iz glavničastega nastavka redno odstranjuje odvečno, že postrizeno lasje.

Po končanem striženju odstranite vse lase iz glave za striženje.

#### **ČIŠČENJE NAPRAVE ZA STRIŽENJE LAS**

Pred uporabo prepričajte se, da je naprava izklopljena ter ni priklopljena na polnjenje.

Greben očistite pod tekočo vodo.

Rezila očistite s čopičem. Odstranite glavo za striženje z rahlim pritiskom na rezila, kot je to prikazano na sliki 3. Glavo za striženje lahko očistite pod tekočo vodo. Umazanijo znotraj naprave odstranite s pomočjo čopiča.

Priporočča se nanašanje na očiščena rezila majhne količine strojnega olja.



## Važne obavijesti

- Prije uporabe stroja pročitajte upute za rukovanje i slijedite upute sadržane u njima. Proizvođač ne odgovara za štete uzrokovane uporabom uređaja suprotno njezinoj namjeni ili neodgovarajućim rukovanjem. Molimo sačuvajte ovaj priručnik, tako da možete ga koristiti također tijekom kasnijeg korištenja proizvoda.
- Uređaj se koristi samo za domaću upotrebu. Ne koristiti za druge svrhe, koje nisu u skladu sa svojom namjenom.
- Uređaj mora biti priključen isključivo u uzemljenu utičnicu s obilježjima u skladu s vrijednostima na tipskoj pločici.
- Pobrinite se da ukupna potrošnja energije svih uređaja priključenih na zidnu utičnicu ne prelazi maksimalno opterećenje osigurača.
- Ako koristite produžni kabel, provjerite da ukupna potrošnja energije uređaja koji su priključeni na produžni kabel ne prekorači parametra njegovog opterećenja. Žicu produžnog kabela treba smjestiti na takav način da se izbjegnu slučajne udarce i okidanje.
- Nemojte dopustiti da kabel napajanja visi na rubu stola ili police ili dodira vruće površine.
- Uređaj nije namijenjen za upravljanje preko vanjskog timera, odvojenog daljinskog upravljača, ili druge opreme koja može automatski uključiti uređaj.
- Prije radova održavanja treba uvijek bezuvjetno isključiti uređaj iz jedinice napajanja.
- Prilikom isključivanja kabela za napajanje uvijek ga izvući iz utičnice držeći utikač. Nikad ne iskopčajte strujni kabel povlačenjem kabela jer bi to moglo dovesti do oštećenja utikača ili kabela, u ekstremnim slučajevima može čak dovesti do fatalnog strujnog udara.

- Ne ostavljajte opremu uključenu u utičnicu bez nadzora.
- Ne uranjajte uređaj u vodu ili neku drugu tekućinu.
- Uređaj treba redovito čistiti u skladu s preporukama opisanim u odjeljku o čišćenju i održavanju.
- Ne postavljajte uređaja blizu izvora topline, plamena, električnog grijaćeg elementa ili na vrućoj peći. Nemojte stavljati na bilo kojem drugom uređaju.
- Ovu opremu mogu koristiti djeca od najmanje 8 godina, osobe sa smanjenim fizičkim, mentalnim mogućnostima i ljudi s nedostatkom iskustva i znanja, ako će se osigurati nadzor ili intruktažu u vezi s upotrebom opreme na siguran način, da bi dobro razumijeli povezani rizici. Djeca ne mogu se igrati opremom. Djeca bez nadzora ne mogu čistiti i održavati opremu.
- Budite oprezni prilikom korištenja uređaja kada u blizini ima djece ili kućnih ljubimaca. Nemojte dopustiti djeci da se igraju s uređajem.
- Ne upotrebljavajte uređaja u blizini zapaljivih materijala.
- Nemojte izlagati uređaj vremenskim uvjetima (kiša, sunce, itd) i nemojte koristiti u uvjetima visoke vlage (kupaonice, vlažne kabine).
- Ne koristite uređaj s oštećenim kabelom za napajanje ili utikačom ako su pale ili su oštećene na bilo koji način ili nepravilno rade. Nemojte samostalno popravljati uređaj jer to može uzrokovati strujni udar. Neispravan uređaj donesi u odgovarajući servisni centar za provjeravanje ili popravak. Potrebni popravci mogu se izvršavati samo od strane ovlaštenih servisa. Nepravilan popravak može dovesti do ozbiljnih opasnosti za korisnika.
- Koristite samo originalni pribor za uređaj ili preporučeni od strane proizvođača. Koristanje pribora koji nisu preporučeni



od strane proizvođača može dovesti do oštećenja uređaja i ugroziti sigurnost korištenja.

- Kad se uređaj koristi u kupaonici, nakon uporabe treba iskopčati utikač iz utičnice, jer blizina vode predstavlja opasnost, čak i kada je uređaj isključen.
- Za dodatnu zaštitu, poželjno je instalirati u strujnom krugu koji opskrbljuje kupaonicu, strujnu sklopku (RCD) s nominalnom rezidualnom strujom koja ne prelazi 30mA. U tom pogledu, obratite se kvalificiranom električaru.
- Nemojte dopustiti do natapanja uređaja. Ako uređaj padne u vodu, odmah izvucite utikač iz mržne utičnice. Ne stavljajte ruku u vodu kada je uređaj uključen na mrežu. Prije ponovnog korištenja mora ga pregledati kvalificirani električar.
- Nemojte držati uređaj mokrim rukama.
- Ne koristite uređaj ako su oštrice ili bilo koji element glave za šišanje oštećeni.
- Uređaj se može puniti na temperaturi od 5 do 35 Celzijevih stupnjeva.

- CE** Uređaj je kompatibilan sa zahtjevima direktiva EU:
- Niskonaponski električni uređaj - Low voltage directive (LVD)
  - Elektromagnetska podudarnost - Electromagnetic compatibility (EMC)
- Proizvod označen CE na natpisnoj pločici



Ako uređaj ima znak prekrštenog kontejnera za smeće, to znači da je proizvod pokriven odredbama Europske direktive 2012/19/EU. Molimo pogledajte zahtjeve lokalnog sustava za prikupljanje električnog i elektroničnog otpada. Postupajte u skladu s lokalnim propisima. Ne bacajte ovaj proizvod zajedno s kućnim otpadom. Pravilno odlaganje isluženog uređaja će spriječiti potencijalne negativne posljedice za prirodni okoliš i ljudsko zdravlje.



Uređaj je opremljen s baterijama obuhvaćenim Europskom direktivom 2006/66/WE. Baterije se ne smiju odlagati zajedno s komunalnim otpadom. Molimo pogledajte lokalni propisi za odvojeno prikupljanje baterija jer ispravno odlaganje će spriječiti potencijalne negativne posljedice na okoliš i zdravlje ljudi.

#### Informacije o zaštiti okoliša

Paket uključuje samo neophodne elemente. Pobrini se da tri komponente materijala za pakiranje lako se odvajaju: karton (kutija), polistirenska pjena (zaštita iznutra) i polietilen (vrećice, zaštitna folija). Uređaj izrađen od materijala koji se mogu reciklirati i ponovo upotrijebiti nakon demontaže od strane specijalizirane tvrtke. Poštujte lokalne propise o odlaganju ambalaže, iskorištenih baterija i nepotrebne opreme.



Proizvod je izrađen od visokokvalitetnih materijala, koji se mogu reciklirati i ponovo upotrijebiti.

#### TEHNIČKI PODACI

Snaga: 3W

Napajanje: 230-240V~50Hz

- |  |                         |
|--|-------------------------|
| 1. Glava za šišanje s čeličnim oštricama | 6. Utičnica za punjenje |
| 2. Prekidač                              | 7. Kabel napajanja      |
| 3. Indikator napunjenosti                | 8. Četkica za čišćenje  |
| 4. Nastavak s češljem 3 mm/6 mm          | 9. Strojno ulje         |
| 5. Nastavak s češljem 9 mm/12 mm         | 10. Češalj              |

#### **KORIŠTENJE APARATA ZA ŠIŠANJE KOSE**

Izaberite prikladan nastavak s češljem (oznaka duljine kose nakon šišanja uočljiva je sa strane nastavka). Stavite nastavak s češljem na aparat za šišanje.

Uključite aparat na prekidaču. Polako povlačite uređaj po kosi. Preporučuje se usmjerivanje aparata u suprotnom smjeru od rasta dlačica.

Napomena: Potrebno je uklanjati višak očišane kose s nastavka s češljem.

Nakon završenog šišanja, uklonite sve dlake s glave za šišanje.

#### **ČIŠĆENJE APARATA ZA ŠIŠANJE KOSE**

Prije čišćenja provjerite je li uređaj isključen i nije li priključen na punjenje.

Operite nastavak s češljem pod tekućom vodom.

Oštrice očistite četkicom. Skinite glavu za šišanje nježno pritišćući oštrice kao što je prikazano na slici

3. Glavu možete oprati pod tekućom vodom. Četkicom uklonite nečistoće iz unutrašnjosti aparata.

Na oprane oštrice preporučuje se nanositi malu količinu strojnog ulja.



## σημαντικές πληροφορίες

- Πριν αρχίσετε να χρησιμοποιείτε τη συσκευή διαβάστε τις οδηγίες χρήσης και ακολουθήστε τις οδηγίες που αναφέρονται εκεί. Ο κατασκευαστής δεν φέρει ευθύνη για τις ζημιές που θα προκληθούν από χρήση της συσκευής με τρόπο ακατάλληλο από τον προορισμό της ή από ακατάλληλο χειρισμό της. Πρέπει να κρατήσετε τις οδηγίες χρήσης προκειμένου να τις χρησιμοποιήσετε ξανά κατά την επόμενη χρήση του προϊόντος.
- Η συσκευή προορίζεται μόνο για οικιακή χρήση. Μην χρησιμοποιήσετε τη συσκευή για τους σκοπούς άλλους από τον προορισμό της.
- Πρέπει να συνδέσετε τη συσκευή αποκλειστικά σε πρίζα με γείωση και με τα χαρακτηριστικά που να είναι συμβατά με τις τιμές που αναφέρονται στην ονομαστική πινακίδα.
- Πρέπει να ελέγξετε αν η πλήρης λήψη ηλεκτρικού ρεύματος από όλες τις συνδεδεμένες στην πρίζα μηχανές τοίχου να μην υπερβεί τη μέγιστη επιβάρυνση της ηλεκτρικής ασφάλειας.
- Αν χρησιμοποιήσετε την επέκταση, πρέπει να ελέγξετε αν η λήψη ενέργειας του συνδεδεμένου στην επέκταση εξοπλισμού αυτού να μην υπερβεί τις παραμέτρους επιβάρυνσής της. Το καλώδιο επέκτασης πρέπει να τοποθεθεί έτσι ώστε να αποφύγετε τυχαίο τράβηγμα ή να μη σκοντάψετε σε αυτό.
- Μην επιτρέψετε το καλώδιο τροφοδοσίας να κρεμαστεί κάτω από την άκρη ενός τραπεζιού ή ραφιού ή να μην αγγίξει ζεστή επιφάνεια.
- Η συσκευή δεν προορίζεται για έλεγχο με εξωτερικό χρονοδιακόπτη, ξεχωριστό τηλεχειριστήριο ή άλλη διάταξη η οποία μπορεί να απενεργοποιήσει τη συσκευή αυτομάτως.
- Πριν από τις εργασίες συντήρησης πρέπει να αποσυνδέετε

- πάντα και πλήρως τη συσκευή από την ηλεκτρική ενέργεια.
- Αποσυνδέοντας το καλώδιο τροφοδοσίας πάντα πρέπει να το τραβάτε κρατώντας το φικς. Ποτέ μη.
  - βγάλετε το καλώδιο τροφοδοσίας τραβώντας μόνο το καλώδιο γιατί έτσι μπορείτε να χαλάσετε το φικς ή το καλώδιο, και σε ακραίες περιπτώσεις, μπορείτε να πάθετε ηλεκτροπληξία.
  - Δεν επιτρέπεται να αφήνετε τη συσκευή συνδεδεμένη στην πρίζα χωρίς εποπτεία.
  - Μη βυθίζετε τη συσκευή στο νερό ή σε κανένα άλλο υγρό.
  - Η συσκευή πρέπει να καθαρίζεται τακτικά σύμφωνα με τις προτάσεις που αναφέρονται στο μέρος περί Καθαρισμού και συντήρησης της συσκευής.
  - Μην τοποθετείτε τη συσκευή κοντά σε πηγές θερμότητας, φλόγα, ηλεκτρική μονάδα θέρμανσης ή πάνω σε ζεστό φούρνο. Μην τοποθετείτε τη συσκευή μέσα σε άλλη συσκευή.
  - Η παρούσα συσκευή επιτρέπεται να χρησιμοποιείται από παιδιά ηλικίας τουλάχιστον 8 ετών και από πρόσωπα με μειωμένες φυσικές και νοητικές ικανότητες καθώς και από πρόσωπα χωρίς εμπειρία και γνώση της συσκευής, αν διασφαλιστεί η εποπτεία ή η εκμάθηση χρήσης της συσκευής με τον ασφαλή τρόπο, έτσι ώστε οι σχετικοί κίνδυνοι να είναι γνωστοί. Τα παιδιά δεν επιτρέπεται να παίζουν με τη συσκευή. Τα παιδιά χωρίς εποπτεία δεν επιτρέπεται να καθαρίζουν ή να συντηρούν τη συσκευή.
  - Πρέπει να είστε ιδιαίτερα προσεκτικοί όταν χρησιμοποιείτε τη συσκευή και όταν κοντά της βρίσκονται παιδιά ή ζώα συντροφιάς. Μην επιτρέπετε στα παιδιά να παίζουν με τη συσκευή.
  - Μην χρησιμοποιήσετε εύφλεκτα υλικά κοντά στη συσκευή.
  - Μην εκθέτετε τη συσκευή στη δράση των καιρικών συνθηκών

(βροχή, ήλιος κλπ.) και μην τη χρησιμοποιήσετε σε συνθήκες αυξημένης υγρασίας (μπάνια, μουσκεμένα κάμπινγκ κλπ.).

- Μην χρησιμοποιείτε τη συσκευή με χαλασμένο καλώδιο τροφοδοσίας, χαλασμένο φισ ή όταν η συσκευή πέσει ή χαλάσει με οποιοδήποτε άλλο τρόπο ή όταν δεν λειτουργεί κατάλληλα. Μην επισκευάσετε τη συσκευή μόνοι σας. Παραδώστε τη χαλασμένη συσκευή στην κατάλληλη υπηρεσία σέρβις με σκοπό να ελεγχθεί ή να επισκευαστεί. Όλες οι επισκευές μπορούν να εκτελεστούν αποκλειστικά από τις εξουσιοδοτημένες υπηρεσίες σέρβις. Ακατάλληλα εκτελεσμένες επισκευές μπορεί να αποτελέσουν σημαντικό κίνδυνο για τον χρήστη της.
- Χρησιμοποιείτε μόνο τα γνήσια αξεσουάρ για τη συσκευή ή τα αξεσουάρ που προτείνονται από τον κατασκευαστή. Το να χρησιμοποιήσετε τα αξεσουάρ που δεν προτείνονται από τον κατασκευαστή μπορεί να προκαλέσει βλάβες στη συσκευή και να προκαλέσει κίνδυνο για τη χρήση της.
- Όταν χρησιμοποιείτε τη συσκευή στο μπάνιο, μετά το τέλος της χρήσης της βγάλτε το φισ από την πρίζα γιατί η μικρή απόστασή της από το νερό μπορεί να είναι επικίνδυνη ακόμη και όταν η συσκευή είναι απενεργοποιημένη.
- Προκειμένου να εξασφαλίσετε πρόσθετη προστασία, προτείνεται να εγκαταστήσετε στο ηλεκτρικό κύκλωμα τροφοδοσίας του μπανιού, τη διάταξη προστασίας ρεύματος διαρροής (RCD) με ονομαστικό ρεύμα διαρροής το οποίο μην υπερβαίνει τα 30mA. Σχετικά με αυτό το ζήτημα απευθυνθείτε στον εξειδικευμένο ηλεκτρολόγο.
- Μην επιτρέψετε να βυθιστεί η συσκευή. Σε περίπτωση που η συσκευή πέσει στο νερό, αμέσως βγάλτε το φισ από την πρίζα του δικτύου ηλεκτρική ενέργειας. Δεν επιτρέπεται να βάλετε τα χέριά σας στο νερό όταν η συσκευή είναι συνδεδεμένη στο

δίκτυο ηλεκτρικής ενέργειας. Πριν να χρησιμοποιηθεί η συσκευή ξανά, πρέπει αν ελεγχθεί από εξειδικευμένο ηλεκτρολόγο.

- Μην πιάνετε τη συσκευή με μουσκεμένα χέρια.
- Μην χρησιμοποιήσετε τη συσκευή όταν οι λεπίδες ή οποιοδήποτε εξάρτημα της κεφαλή είναι χχαλασμένο.
- Η συσκευή μπορεί να φορτιστεί στο φάσμα θερμοκρασίας από 5 έως 35 βαθμούς Κελσίου.



**CE** Η συσκευή είναι συμβατή με τις απαιτήσεις των οδηγιών της Ευρωπαϊκής Ένωσης:

- Συσκευή χαμηλής τάσης - Low voltage directive (LVD)
- Ηλεκτρομαγνητική συμβατότητα - Electromagnetic compatibility (EMC)

Προϊόν επισημασμένο με το σύμβολο CE στην ονομαστική πινακίδα



Αν πάνω στη συσκευή βρίσκεται το σύμβολο του διαγραμμένου κάδου αυτό σημαίνει ότι το προϊόν καλύπτεται με τους κανονισμούς της ευρωπαϊκής οδηγίας 2012/19/EU. Πρέπει να εξοικειωθείτε με τις σχετικές απαιτήσεις του τοπικού συστήματος συγκέντρωσης απορριπτόμενου εξοπλισμού και υπολειμμάτων υλικού διάλυσης. Πρέπει να ακολουθήσετε τους τοπικούς κανονισμούς. Μην απορρίψετε το προϊόν μαζί με κανονικά οικιακά απορρίμματα. Η κατάλληλη απόρριψη παλιού προϊόντος προστατεύει από τα αρνητικά αποτελέσματα για το φυσικό περιβάλλον και την ανθρώπινη υγεία.



Η συσκευή είναι εξοπλισμένη με μπαταρίες οι οποίες ορίζονται με την ευρωπαϊκή οδηγία 2006/66/EK. Δεν επιτρέπεται να απορρίπτετε τις μπαταρίες μαζί με τα οικιακά απορρίμματα. Πρέπει να εξοικειωθείτε με τους τοπικούς κανονισμούς σχετικά με την ξεχωριστή συγκέντρωση μπαταριών διότι η κατάλληλη διάθεση προστατεύει από πιθανά αρνητικά αποτελέσματά της για το φυσικό περιβάλλον και την ανθρωπινή ζωή.

Πληροφορίες για την προστασία του περιβάλλοντος

Η συσκευασία περιέχει μόνο απαραίτητα στοιχεία. Προσπαθήσαμε πολύ να ξεχωριστούν εύκολα τα τρία συστατικά συσκευασίας: χαρτί (κουτί), αφρός πολυστερίνης (προστατευτικά μέσα στη συσκευασία) και πολυαιθυλένιο (σακούλες, προστατευτικό φύλλο). Η συσκευή κατασκευάστηκε από υλικά τα οποία μπορούν να ανακυκλωθούν και να χρησιμοποιηθούν ξανά μετά την αποσυναρμολόγησή τους. Πρέπει να ακολουθήσετε τους τοπικούς κανονισμούς σχετικά με τη διάθεση των υλικών συσκευασίας, μεταχειρισμένων μπαταριών και των περιττών συσκευών.



Το προϊόν κατασκευάστηκε από υλικά υψηλής ποιότητας και από συστήματα τα οποία μπορούν να ανακυκλωθούν και να χρησιμοποιηθούν ξανά.

#### ΤΕΧΝΙΚΑ ΣΤΟΙΧΕΙΑ

Ισχύς: 3W

Τροφοδοσία: 230-240V~50Hz

- |  |                                  |
|--|----------------------------------|
| 1. Η διάταξης κοπής με χαλύβδινες λεπίδες. | 6. Υποδοχή τροφοδότησης          |
| 2. Διακόπτης                               | 7. Καλώδιο τροφοδοσίας           |
| 3. Ένδειξη φόρτισης                        | 8. Βούρτσα για καθαρισμό φίλτρου |
| 4. Διάταξη χτένας 3mm/6mm                  | 9. Μηχανικό λάδι                 |
| 5. Διάταξη χτένας 9mm/12mm                 | 10. Χτένα                        |

#### **ΧΡΗΣΗ ΜΗΧΑΝΗΣ ΚΟΠΗΣ ΜΑΛΛΙΩΝ**

Επιλέξτε κατάλληλη διάταξη χτένας (επισήμανση μήκους μαλλιών μετά από κοπή βρίσκεται στο πλευρικό μέρος της διάταξης). Βάλτε τη διάταξη χτένας πάνω στη μηχανή κοπής μαλλιών. Ενεργοποιήστε τη μηχανή με το διακόπτη. Σιγά μετακινήστε της συσκευή στις τρίχες. Προτείνεται κατεύθυνση της μηχανής αντίθετη προς την κατεύθυνση στην οποία μεγαλώνουν οι τρίχες.

**Σημείωση:** Πρέπει να δώσετε σημασία στα υπερβολικά κομμένα μαλλιά και να τα αφαιρέσετε από τη διάταξη χτένας.

Αφού τελειώσετε να κόβετε μαλλιά αφαιρέστε όλα τα μαλλιά από τη κεφαλή της κεφαλής κοπής μαλλιών.

#### **ΚΑΘΑΡΙΣΜΟΣ ΜΗΧΑΝΗΣ ΚΟΠΗΣ ΜΑΛΛΙΩΝ**

Πριν να χρησιμοποιήσετε τη συσκευή επιβεβαιωθείτε ότι είναι απενεργοποιημένη και δεν φορτίζεται. Πλύνετε τις διατάξεις χτένας στο τρεχούμενο νερό.

Σκουπίστε τις λεπίδες με τη ψήκτρα. Βγάλτε την κεφαλή κοπής πιέζοντας απαλά τις λεπίδες όπως στην εικόνα 3. Μπορείτε να πλύνετε την κεφαλή κοπής στο τρεχούμενο νερό. Αφαιρέστε ακαθαρσίες από μέσα της μηχανής κοπής με χρήση την ψήκτρα.

Προτείνεται να εφαρμόσετε λίγο μηχανικό λάδι πάνω στις πλυμένες λεπίδες.

## Важни информации

- Преди да започнете употреба на уреда, моля, прочетете инструкцията за експлоатация и се придържайте към указанията, посочени в нея. Производителят не отговаря за щети, причинени от използване на уреда по начин, несъответстващ на неговото предназначение или неправилното му обслужване. Запазете инструкцията за експлоатация, за да може да се ползва и по-късно при употреба на уреда.
- Уредът е предназначен за използване само в домакинството. Не го използвайте за други цели, различни от неговото предназначение.
- Уредът трябва да бъде включен само към захранващ контакт със заземяване с характеристика, отговаряща на стойностите, посочени върху информационната таблица.
- Трябва да проверите, дали общата консумация на ток от всички устройства, свързани към стенния контакт не надвишава максималното натоварване на предпазителя.
- Ако използвате удължител, трябва да проверите, дали общата консумация на мощност от включеното към удължителя оборудване не надвишава натоварването на предпазителя. Кабелът на удължителя трябва да бъде разположен така, че да се избегне случайно дърпане и спъване.
- Не позволявайте на захранващия кабел да провисва над ръба на маса или рафт, или да допира до горещи повърхности.
- Уредът не е предназначен за управление с помощта на външен таймер, отделно дистанционно управление или друго оборудване, което може автоматично да включи уреда.

- Преди извършването на дейностите по поддръжка трябва задължително да изключите уреда от захранването.
  - Винаги трябва да изключвате захранващия кабел като издърпате щепсела. Никога не бива да изключвате захранващия кабел дърпайки за кабела, тъй като това може да повреди щепсела или кабела, а в краен случай да доведе дори до смъртоносен токов удар.
  - Не бива да оставяте включен към контакта уред без надзор.
  - Не потапяйте уреда във вода или в друга течност.
  - Уредът трябва да бъде редовно почистван съгласно препоръките, описани в раздел Почистване и поддръжка на уреда.
  - Не поставяйте уреда в близост до източници на топлина, пламък, електрически отоплителен елемент или върху гореща фурна; Не поставяйте върху никакъв друг уред.
  - Този уред може да бъде използван от деца над 8-годишна възраст и от лица с намалени физически и умствени възможности и лица без опит и познания, ако те са наблюдавани или са инструктирани относно използването на уреда по безопасен начин, така че да разбират свързаните с това опасности. Децата не бива да си играят с уреда. Децата не могат да почистват или да извършват дейности по поддръжка на уреда без надзор на възрастен.
  - Когато в близост до включения уред са намират деца или домашни животни, трябва да запазите особено внимание при работа с уреда. Децата не бива да си играят с уреда.
  - Не използвайте уреда в близост до лесно запалими материали.
- Не излагайте уреда на въздействието на атмосферни

- фактори (дъжд, слънце и др.), нито не го използвайте в помещения с повишена влажност (баня, влажни бунгала).
- Не използвайте уред с повреден захранващ кабел, щепсел или ако е бил изпуснат или повреден по друг начин, или ако не работи правилно. Не ремонтирайте самостоятелно уреда, тъй като това може да доведе до токов удар. Повредения уред трябва да предадете в съответен сервизен пункт за проверка и ремонт. Всички ремонти трябва да бъдат извършени само от оторизирани сервизни пунктове. Неправилно извършен ремонт може да причини сериозна опасност за потребителя.
  - Използвайте само оригинални аксесоари или препоръчани от производителя. Използването на други аксесоари, различни от препоръчаните от производителя, може да доведе до повреда на уреда или да причини опасност за безопасната експлоатация.
  - Когато използвате уреда в банята, след завършване на ползването трябва да извадите щепсела от контакта, тъй като близкото съседство на водата създава опасност дори, когато уредът е изключен.
  - С цел осигуряване на допълнителна защита се препоръчва инсталиране в захранващата електрическа верига на банята на дефектнотокова защита (RCD) с номинален диференциален ток не надвишаващ 30 mA. За тази цел трябва да се обърнете към квалифициран електротехник.
  - Не допускайте до намокряне на устройството. В случай, когато устройството падне във вода, трябва незабавно да извадите щепсела от мрежовия контакт. Забранено е поставянето на ръцете във вода, когато устройството е включено в мрежата. Преди повторно използване уредът

трябва да бъде проверен от квалифициран електротехник.

- Забранено е хващането на уреда с мокри ръце.
- Ако остриетата или някой от елементите на стрижещата главата са повредени, самобръсначката не бива да се използва.
- Устройството може да бъде зареждано при температура от 5 до 35 градуса по Целзий.

**CE** Изделието изпълнява изискванията на директивите на Европейския Съюз:

- Директива за съоръжения, работещи с ниско напрежение - Low voltage directive (LVD)
- Директива за електромагнитна съвместимост - Electromagnetic compatibility (EMC)

Изделието е маркирано със знак CE върху информационната таблица.



Ако продуктът е означен със символ на зачеркната кофа за боклук, това означава, че продуктът е в съответствие с Европейската директива 2012/19/EU. Трябва да се запознаете с изискванията относно местното разделно събиране на излязлото от употреба електронно и електрическо оборудване. Да се следват действащите местни разпоредби. Този продукт не бива да се изхвърля заедно с битовите отпадъци. Правилното утилизиране на излезлия от употреба продукт ще предотврати потенциалните негативни ефекти върху природната среда и човешкото здраве.



Уредът е оборудван с батерии съгласно европейската директива 2006/66/WE. Батериите не бива да се изхвърлят заедно с битовите отпадъци. Трябва да се запознаете с местните изисквания относно разделното събиране на батерии, тъй като правилното утилизиране ще предотврати потенциалните негативни ефекти върху природната среда и човешкото здраве.

Информации за защита на околната среда.

Опаковката съдържа само необходимите елементи. Положени са всички усилия за лесното отделяне на трите съставни елемента на опаковката: картон (кутия), пенополистирол (вътрешна защита) и полиетилен (пликове, защитен слой). Уредът е произведен от материали, които подлежат на рециклиране и повторно използване след демонтаж от специализирана фирма. Трябва да спазвате местните разпоредби за рециклиране на опаковъчните материали, изтощените батерии и излезлите от употреба устройства.



Уредът е произведен от висококачествени материали и подвъзли, които подлежат на рециклиране и повторно използване.

#### ТЕХНИЧЕСКИ ДАННИ

Мощност: 3W

Захранване: 230-240V~50Hz

- |   |                        |
|---|------------------------|
| 1. Постригваща глава със стоманени ножове | 6. Гнездо за зареждане |
| 2. Бутон за включване                     | 7. Захранващ кабел     |
| 3. Индикатор на зареждането               | 8. Четка за почистване |
| 4. Приставка-гребен 3mm/6mm               | 9. Машинно масло       |
| 5. Приставка-гребен 9mm/12mm              | 10. Гребен             |

#### **ИЗПОЛЗВАНЕ НА МАШИНКАТА ЗА ПОДСТРИГВАНЕ**

Изберете съответната приставка-гребен (означението на дължината на косата след подстригване е показано отстрани върху приставката). Поставете приставка-гребен в машинката за подстригване.

Включете машинката с помощта на бутона за включване. Бавно премествайте уреда върху космите. Препоръчва се насочване на машинката срещу косъма, по посока, обратна на растежа на косъма.

Внимание: Трябва да обърнете внимание да отстранявате прекомерното количество косми в приставката-гребен.

След завършване на подстригването отстранете всички косми от подстригващата глава.

#### **ПОЧИСТВАНЕ НА МАШИНКАТА ЗА ПОДСТРИГВАНЕ**

Преди началото на почистване трябва да се уверите, че уредът е изключен и не е свързан към зарядното устройство.

Измийте приставките-гребен под течаща вода.

Остриетата почистете с четката. Снемете подстригващата глава, като внимателно натиснете остриетата, както е показано върху фиг. 3. Подстригващата глава може да се измие под течаща вода. С помощта на четката почистете всички замърсявания от вътрешността на машинката.

Препоръчва се нанасяне на малко количество машинно масло върху измитите остриета.



## Informatii importante

- Înainte de a utiliza aparatul citiți manualul de utilizare și urmați instrucțiunile cuprinse în acesta. Producătorul nu este răspunzător pentru daunele cauzate de utilizarea aparatului contrar destinației sau utilizării incorecte a acestuia. Vă rugăm să păstrați acest manual, pentru al putea folosi, de asemenea, în timpul utilizării ulterioare a produsului.
- Aparatul este utilizat numai pentru uz casnic. Nu utilizați în alte scopuri decât cele prevăzute.
- Aparatul trebuie conectat exclusiv la o priză cu împământare cu caracteristici compatibile cu valorile înscrise pe plăcuța de identificare.
- Asigurați-vă că consumul total de energie al tuturor dispozitivelor conectate la priza de perete nu depășește sarcina maximă a siguranței.
- În cazul în care utilizați un cablu prelungitor, asigurați-vă că consumul total de energie al aparatului conectat la cablul prelungitor nu depășește parametrii de sarcină ai cablului prelungitor. Cablul prelungitor trebuie să fie aranjat astfel, încât să se evite tragerea sa accidentală și împiedicarea de acesta.
- Nu permiteți ca cablul de alimentare a aparatului să atârne pe marginea unei mese sau un raft, sau să atingă o suprafață fierbinte.
- Aparatul nu este proiectat pentru a fi controlat prin intermediul unui temporizator extern, a unei telecomenzi separate sau a altui echipament, care poate porni aparatul în mod automat.
- Înainte de efectuarea lucrărilor de întreținere trebuie să deconectați neapărat aparatul de la sursa de alimentare.
- Deconectând cablul de alimentare trebuie să trageți

- întotdeauna de ștecher. Niciodată nu trebuie să scoateți cablul de alimentare din priză trăgând de cablu, deoarece priza sau cablul poate să se deterioreze sau în cazuri extreme se poate ajunge la o electrocutare soldată cu moartea.
- Nu lăsați echipamentul conectat la priză fără supraveghere.
  - Nu scufundați aparatul în apă sau orice alt lichid.
  - Dispozitivul ar trebui să fie curățat în mod regulat în conformitate cu recomandările descrise în secțiunea privind curățarea și întreținerea.
  - Nu așezați aparatul în apropierea surselor de căldură, de flăcări, sau lângă un element de încălzire electric sau un cuptor fierbinte. Nu-l plasați pe nici un alt dispozitiv.
  - Acest aparat poate fi folosit de copii cu vârsta de cel puțin 8 ani și de persoane cu capacități fizice și mintale limitate, și de persoane cu lipsă de experiență și cunoștințe, în cazul în care va fi asigurată o supraveghere adecvată sau va fi efectuată o instruire privind utilizarea aparatului într-un mod sigur, astfel încât, pericolele asociate cu acesta să fie ușor de înțeles. Copiii nu ar trebui să se joace cu aparatul. Copiii fără supraveghere nu trebuie să efectueze curățarea și întreținerea aparatului.
  - Este necesară o prudență maximă atunci când utilizați aparatul în apropierea copiilor sau animalelor de companie. Nu permiteți copiilor să se joace cu aparatul.
  - Nu folosiți aparatul în apropierea materialelor inflamabile.
  - Nu expuneți aparatul la acțiunea condițiilor meteorologice (ploaie, soare, etc.) și nu-l utilizați în condiții de umiditate ridicată (băi, case de camping umede).
  - Nu utilizați aparatul cu un cablu de alimentare, un ștecher deteriorat sau dacă a fost scăpat pe jos sau deteriorat în vreun alt mod sau funcționează defectuos. Nu reparați

singuri aparatul, deoarece acest lucru poate provoca șoc electric. Aparatul deteriorat trebuie dus la un centru de service corespunzător pentru verificare sau reparații. Orice reparații pot fi efectuate numai de punctele de service autorizate. Reparația necorespunzătoare poate duce la un pericol serios pentru utilizator.

- Utilizați numai accesorii originale la aparat sau recomandate de către producător. Utilizarea accesoriilor nerecomandate de producător poate duce la deteriorarea aparatului și punerea în pericol a siguranței de utilizare.
- Atunci când aparatul se utilizează în baie, după utilizarea acestuia deconectați-l de la sursa de alimentare cu energie electrică, deoarece apropierea de priză constituie un pericol chiar și atunci când aparatul este oprit.
- Pentru asigurarea unei protecții suplimentare, se recomandă instalarea unui circuit electric independent în baie, cum ar fi un dispozitiv de curent rezidual (RCD) cu amperajul nominal care nu depășește 30mA. În acest sens, vă rugăm să contactați un electrician calificat.
- Nu permiteți inundarea aparatului. În cazul în care dispozitivul cade în apă, scoateți imediat ștecherul din priză. Se interzice introducerea mâinilor în apă, deoarece aparatul este conectat la rețeaua electrică. Înainte de reutilizare aparatul trebuie să fie verificat de către un electrician calificat.
- Se interzice apucarea aparatului cu mâinile ude.

- 
- Nu folosiți aparatul dacă lama sau orice element al capului de ras este deteriorat.
  - Aparatul poate fi încărcat la o temperatură cuprinsă în intervalul de la 5 până la 35 de grade Celsius.

**CE** Aparatul are compatibil cu cerințele directivelor Uniunii Europene:

- Aparate de joasă tensiune - Low voltage directive (LVD)
- Compatibilitate electromagnetică - Electromagnetic compatibility (EMC)

Produs marcat CE pe plăcuța de identificare



Dacă pe aparat se află simbolul coș de gunoi barat, aceasta înseamnă că produsul care intră sub incidența Directivei Europene 2012/19/EU. Vă rugăm să consultați cerințele sistemului local de colectare a echipamentelor electrice și electronice uzate. Trebuie să procedați în conformitate cu reglementările locale. Se interzice aruncarea acestui produs împreună cu gunoiul menajer. Eliminarea corectă a produsului dumneavoastră vechi va preveni consecințe negative asupra mediului înconjurător și asupra sănătății umane.



Aparatul este dotat cu baterii care intră sub incidența Directivei Europene 2006/66/CE. Bateriile nu trebuie aruncate împreună cu deșeurile menajere. Vă rugăm să consultați reglementările locale pentru colectarea separată a bateriilor, deoarece eliminarea corectă va ajuta la prevenirea posibilelor consecințe negative asupra mediului înconjurător și asupra sănătății umane.

Informații privind protecția mediului

Ambalajul include numai elementele necesare. Au fost depuse toate eforturile, pentru ca cele trei materiale care intră în componența ambalajului să fie ușor de separat: carton (cutie), spumă de polistiren (securitate interior) și polietilenă (pungi, folii de protecție). Aparatul este fabricat din materiale care pot fi supuse reciclării și reutilizării din nou după dezasblarea acestora de către o companie specializată. Respectați reglementările locale cu privire la depozitarea materialelor de ambalare, a bateriilor uzate și a echipamentelor inutile.



Produsul a fost fabricat din materiale și componente de înaltă calitate care pot fi supuse reciclării și utilizate din nou.

#### **DATE TEHNICE**

Putere: 3W

Alimentare: 230-240V~50Hz

- |                                    |                         |
|------------------------------------|-------------------------|
| 1. Cap de curățare cu lame de oțel | 6. Jack alimentator     |
| 2. Comutator                       | 7. Cablul de alimentare |
| 3. Indicator de încărcare          | 8. Perie de curățat     |
| 4. Cap de tuns 3mm/6mm             | 9. Ulei tehnic          |
| 5. Cap de tuns 9mm/12mm            | 10. Pieptene            |

### **UTILIZAREA APARATULUI DE TUNS**

Selectați capul corespunzător de tuns (lungimea părului după tuns este vizibilă în partea laterală a capului). Plasați capul de tuns pe aparatul de tuns părul.

Porniți paratul pentru păr cu comutatorul. Deplasați încet aparatul pe suprafața părului. Se recomandă tăierea părului "contrar creșterii", în direcția opusă de creștere a părului.

Atenție: Trebuie să îndepărtați surplusul de păr tuns din capul de tuns.  
După finalizarea procesului de tuns îndepărtați părul din capul de tuns.

### **CURĂȚAREA APARATULUI DE TUNS**

Înainte de utilizarea aparatului asigurați-vă că acesta este oprit și nu este conectat la încărcător.

Spălați capurile de tuns sub un jet de apă curentă.

Lamele trebuie măsurate cu o perie. Scoateți capul de tăiere prin apăsarea delicată a lamei, așa cum se vede în figura 3. Capul de tăiere poate fi spălat cu apă curentă. Din interiorul aparatului îndepărtați murdăria cu ajutorul periei.

Se recomandă aplicare unei cantități mici de ulei tehnic pe lamele curățate.

## Svarbi informacija

- Prieš pradėdant vartoti prietaisą perskaitykite vartojimo instrukciją ir veikti pagal joje esančias nuorodas. Gamintojas neatsako už žalas kilusias dėl neteisingo prietaiso vartojimo. Vartojimo instrukcija reikia pasilikti, kad galima būtų ją naudotis pagal poreiki ir vėliau.
- Prietaisas namų vartojimui. Nenaudoti ne pagal paskirtį.
- Prietaisą reikia prijungti tik prie lizdo su įžeminimu pagal charakteristika specifikacijos lentelėje.
- Įsitikinkite, kad bendras energijos suvartojimas visų prietaisų prijungtų prie sieninio lizdo neviršija maksimalios saugiklio apkrovos.
- Jei naudojate ilgintuvą įsitikinkite, ar bendras prijungtų prie lygintuvo įrenginių galios suvartojimas neviršija ilgintuvo parametrų. Ilgintuvo kabelis turi būti padėtas taip, kad išvengtų atsitiktinių patraukimų ir užkliuvimų.
- Neleiskite, kad prietaiso maitinimo kabelis kabotų ant stalo ar lentynos briaunos arba kad liestų karštą paviršių.
- Prietaisas nėra skirtas valdyti su išoriniu laikmačiu, atskiru valdymo pultu ar kitu įrenginiu, kuris gali automatiškai įjungti prietaisą.
- Prieš priežiūros darbus reikia visada atjungti prietaisą nuo elektros šaltinio.
- Atjungiant maitinimo kabelį reikia visada ištraukti jį iš lizdo laikant už kištuko. Niekada negalima atjungti maitinimo kabelio traukiant už kabelio, nes taip galima sugadinti kištuką arba kabelį, kraštutiniais atvejais gali netgi sukelti mirtiną elektros šoką.
- Negalima palikti įjungto į lizdą prietaiso be priežiūros.
- Nemerkite prietaiso vandenyje ar kitame skystyje.
- Prietaisas turi būti reguliariai valomas pagal rekomendacijas

aprašytas dalyje: Prietaiso valymas ir priežiūra.

- Nedėkite prietaiso arti šilumos šaltinių, liepsnos, elektrinio šildomojo elemento ar ant karštos orkaitės. Nedėkite ant jokio kito prietaiso.
- Šį prietaisą gali naudoti vaikai ne mažiau kaip 8 metų ir fiziškai ir protiškaite riboti asmenys bei asmenys neturintys patirties ir nežinantys prietaiso, jei bus užtikrinta priežiūra ir mokymai apie saugų prietaiso naudojimą, taip kad susijusi su prekės naudojimu rizika būtų suprantama. Vaikai negali žaisti su prietaisu. Vaikai be priežiūros negali atlikti prietaiso valymo ar priežiūros.
- Būkite itin atsargūs naudojant prietaisą, kai netoliese yra vaikai ar namų gyvūnai. Neleiskite vaikams žaisti su prietaisu.
- Nenaudoti prietaiso netoli degių medžiagų.
- Saugokite prietaisą nuo oro sąlygų veikimo (lietaus, saulės ir pan.) bei nenaudokite padidintos drėgmės sąlygose (vonios kambarys, drėgni vasarnamiai).
- Nenaudokite prietaiso su sugadintu maitinimo kabeliu, kištuku ar jei buvo jis numestas ar sužalotas kokiu nors kitu būdu arba veikia netinkamai. Netaisykite prietaiso savarankiškai, nes tai gali sukelti elektros šoką. Sugadintą prietaisą atiduokite į atitinkamą servisą dėl patikrinimo arba taisymo. Visi taisymai gali būti atliekami tik autorizuotuose servisuose. Neatitinkamai atliktas taisymas gali sukelti vartotojui rimtą pavojų.
- Naudokite originalius arba gamintojo rekomenduojamus prietaiso priedus. Gamintojo nerekomenduojamų priedų naudojimas gali sukelti žalas bei pavojų.
- Kai prietaisas naudojamas vonios kambaryje, po panaudojimo ištraukti kištuką iš lizdo, nes vanduo yra



pavojingas net kai prietaisas išjungtas.

- Dėl papildomo saugumo, patartina įdiegti vonios kambario elektros grandinėje liekamosios srovės įtaisą (RCD), kurio nominalus srovės stiprumas amperais ne didesnis kaip 30 mA. Dėl to kreipkitės pas elektros specialistą.
- Neužmerkti prietaiso. Jei prietaisas įkrito į vandenį nedelsiant atjungti iš elektros lizdo. Negalima dėti rankų į vandenį, kai prietaisas prijungtas prie tinklo. Prieš sekantį panaudojimą turi jis būti patikrintas elektros specialisto.
- Nelaikykite prietaiso šlapiomis rankomis.
- Negalima naudoti prietaiso, jei asmenys ar bent koks kerpamosios galvutės elementas yra sužalotas.
- Prietaisas gali būti pakraunamas nuo 5 iki 35 laipsnių Celsijaus temperatūros intervale.



Prietaisas atitinka Europos Sąjungos direktyvų reikalavimams:

- Žemos įtampos elektros įrenginys - Low voltage directive (LVD)

- Elektromagnetinis suderinamumas - Electromagnetic compatibility (EMC)

Gaminys su CE žymėjimu specifikacijos lentelėje



Jei prietaise yra perbrauktos šiukšliadėžės ženklas, reiškia tai, kad produktas apimtas 2012/19/EU direktyva. Reikia susipažinti su vietiniais reikalavimais dėl elektros ir elektronikos atliekų surinkimo. Reikia veikti pagal vietines taisykles. Nemeskite šio produkto kartu su kitomis namų apyvokos šiukšlėmis. Teisingas senų produktų šalinimas leidžia išvengti galimų neigiamų pasekmių aplinkai ir žmonių sveikatai.



Produktas turi bateriją apimtą 2006/66/WE direktyva. Negalima išmesti baterijos kartu su kitomis namų apyvokos šiukšlėmis. Reikia susipažinti su vietiniais reikalavimais dėl baterijų šalinimo, nes teisingas šalinimas leidžia išvengti galimų neigiamų pasekmių aplinkai ir žmonių sveikatai.

Informacija dėl aplinkos apsaugos

Pakuotėje yra tik reikalingiausi elementai. Stengiamasi, kad trys sudėtinės pakuotės medžiagos būtų lengvai išskiriamos: kartonas (dėžutė), polistirolų putos (apsaugos viduje) ir polietilenas (krepšeliai, apsauginis lakštas). Prietaisas pagamintas iš medžiagų, kurias galima perdirbti ir vėl panaudoti po jų demontavimo specializuotose įmonėse. Laikykitės vietinių taisyklių dėl pakavimo medžiagų, panaudotų baterijų ir nereikalingų įrenginių šalinimo.



Produktas pagamintas iš aukštos kokybės medžiagų ir komponentų, kuriuos galima perdirbti ir vėl panaudoti.

#### TECHNINIAI DUOMENYS

Galingumas: 3W

Maitinimas: 230-240V~50Hz

- |                                       |                      |
|---------------------------------------|----------------------|
| 1. Kirpimo galvutė su plieno peiliais | 6. Įkrovimo lizdas   |
| 2. Jungiklis                          | 7. Maitinimo kabelis |
| 3. Įkrovos indikatorius               | 8. Šepetėlis valymui |
| 4. Šukų antgalis 3mm/6mm              | 9. Mašinų alyva      |
| 5. Šukų antgalis 9mm/12mm             | 10. Šukos            |

### MAŠINĖLĖS PLAUKAMS NAUDOJIMAS

Uždėkite trimerio antgalį ant mašinėlės korpuso.

Pasirinkite atitinkamą šukų antgalį (plaukų po kirpimo ilgis nurodytas antgalio šone). Uždėkite šukų antgalį ant mašinėlės plaukams.

Įjunkite mašinėlę plaukams jungikliu. Neskubiai veskite prietaisą per plaukus. Rekomenduojama nukreipti mašinėlę „prieš plauką“, priešinga plaukų augimo kryptimi.

Dėmesio: Būtina atkreipti dėmesį nukirptų plaukų pertekliaus nuvalymui nuo šukų antgalio.

Baigus kirpimą nuvalykite visus plaukus nuo kirpimo galvutės.

### MAŠINĖLĖS PLAUKAMS VALYMAS

Prieš prietaiso panaudojimą įsitikinkite, kad jis yra išjungtas ir nėra prijungtas krovimui.

Nuplaukite šukų antgalius po tekančiu vandeniu.

Ašmenis nuvalykite šepetėliu. Nuimkite kirpimo galvutę švelniai paspausdami ašmenius, kaip parodyta 3 paveikslėlyje. Kirpimo galvutę galima plauti po tekančiu vandeniu. Nešvarumus iš mašinėlės vidaus pašalinkite šepetėliu.

Nuimkite trimerio antgalį. Nuimkite kirpimo galvutę švelniai paspausdami ašmenius, kaip parodyta 3 paveikslėlyje. Nuplaukite dalis po tekančiu vandeniu.

Rekomenduojama taikyti truputį mašininės alyvos ant nuplautų ašmenių.



## Oluline info

- Enne seadme kasutamist lugege läbi kasutusjuhend ja järgige selles sisalduvaid juhiseid. Tootja ei vastuta seadme mitteotstarbekohase või ebaõige kasutamise tõttu tekkinud kahjude eest. Hoidke kasutusjuhend alles, et seda oleks võimalik kasutada ka toote hilisema kasutamise käigus.
- Seade on ette nähtud üksnes kodumajapidamises kasutamiseks. Mitte kasutada muul eesmärgil, mis ei vasta seadme otstarbele.
- Seade tuleb ühendada üksnes maandatud toitepesasse, mille andmed vastavad seadme andmesildile märgitud väärtustele.
- Kontrollige, kas kõikide seinakontakti ühendatud seadmete poolt kasutatud voolutarve ei ületa kaitsme maksimaalset koormust.
- Kui kasutate pikendusjuhet, tuleb kontrollida, kas pikendusjuhtmega ühendatud seadme koguvool ei ületa pikendusjuhtme koormuse parameetreid. Pikendusjuhtme kaabel tuleb juhtida nii, et vältida selle juhuslikku tõmbamist ja selle taha komistamist.
- Vältige seadme toitejuhtme rippumist üle laua või riulite servade ja selle kokkupuudet kuumade pindadega.
- Seade ei ole ette nähtud juhtimiseks välise viitlüliti, eraldi kaugjuhtimispuldi või muu seadme abil, mis võib seadme automaatselt välja lülitada.
- Enne hooldustööde alustamist tuleb alati seade toitevõrgust välja võtta.
- Toitekaabli eemaldamisel seinakontaktist tuleb seda alati tõmmata pistikust. Ärge võtke toitejuhet kunagi pesast kaablist tõmmates, kuna pistik või juhe võib saada kahjustada, äärmisel juhul võib see põhjustada isegi surmaga

lõppevat elektrilööki.

- Ärge jätke toitepesasse sisselülitatud seadet järelevalveta.
- Ärge pange seadet vette ega muude vedelikku.
- Seadet tuleb regulaarselt puhastada vastavalt punktis „Seadme puhastamine ja hooldus“ kirjeldatud juhistele.
- Ärge pange seadet soojusallikate, leekide, elektriliste kütteelementide või kuumahaju lähedale. Ärge pange seda mistahes muu seadme peale.
- Seda seadet tohivad kasutada lapsed alates 8. eluaastast ning piiratud füüsiliste ning vaimsete võimetega või vastavate kogemuste ja teadmisteta isikud juhul, kui nad tegutsevad järelevalve all või neid on juhendatud seadme ohutu kasutamise osas ja nad mõistavad sellega seotud ohtusid. Lapsed ei tohi seadmega mängida. Lapsed ei tohi seadet järelevalveta puhastada ega hooldada.
- Olge eriti ettevaatlikud seadme kasutamisel, kui selle läheduses viibivad lapsed või koduloomad. Ärge laske lapsi seadmega mängida.
- Ärge kasutage seadet kergestisüttivate materjalide läheduses.
- Ärge jätke seadet ilmastikutingimuste mõju kätte (vihm, päike, etc.) ning ärge kasutage seda kõrgema niiskustasemega tingimustes (vannitoad, niisked suveelamud).
- Ärge kasutage vigastatud toitejuhtmega, pistikuga seadet või seadet, mis on maha kukkunud või mistahes muul viisil vigastada saanud ega tööta korrektselt. Ärge parandage seadet omavoliliselt, kuna see võib põhjustada elektrilöögi ohtu. Kahjustatud seade tuleb viia vastavasse teeninduspunkti selle kontrollimise või remondi otstarbel. Mistahes parandustööd on lubatud teostada üksnes volitatud

teeninduspunktides. Ebakorrektselt tehtud parandus võib kujutada endast kasutajale tõsist ohtu.

Kasutage ainult seadme originaaltarvikuid või tootja poolt soovitatud tarvikuid. Tarvikute kasutamine, mida tootja ei soovita, võib põhjustada seadme kahjustumist ja ohustada kasutamissohustust.

- Kui kasutate seadet vannitoas, tuleb pärast kasutamist võtta pistik võrgupesast, kuna vee lähedus kujutab endast ohtu isegi siis, kui seade on välja lülitatud.
- Täiendava kaitse tagamiseks on soovitatav paigaldada vannituba toitevoolu ahelale rikkevoolukaitse (RCD), mille nimivool ei ületa 30mA. Selleks tuleb pöörduda professionaalse elektrikuga.
- Vältige seadme märjaks saamist. Juhul, kui seade on vette kukkunud, tuleb toitejuhtme pistik kohe toitevõrgust välja võtta. Ärge pange käsi vette, kui seade on toitevõrku lülitatud. Enne uuesti kasutamist peab seda kontrollima kvalifitseeritud elektrik.
- Ärge puudutage seadet märgade kätega.
- Ärge kasutage seadet, kui terad või mistahes löikepea element on kahjustatud.
- Seadet võib laadida temperatuuril vahemikus 5 - 35 kraadi C.

**CE** Seade on kooskõlas järgmiste Euroopa Liidu direktiividega:

- Madalpinge direktiiv - Low voltage directive (LVD)
- Elektromagnetilise ühilduvuse direktiiv - Electromagnetic compatibility (EMC)

Toode on varustatud CE-märgistusega andmesildil.



Juhul, kui seadmel on läbikriipsutatud prügikasti sümbol, tähendab see, et toode on kooskõlas Euroopa direktiivi 2012/19/EU sätetega. Tutvuge elektri- ja elektroonikaseadmete jäätmete kohaliku kogumissüsteemi nõuetega. Tuleb tegutseda vastavalt kohalikele eeskirjadele. Antud toodet ei tohi kõrvaldada koos olmeprügiga. Kasutatud toote nõuetekohane utiliseerimine aitab vältida selle kahjulikku toimet keskkonnale ja inimestevisele.



Seade on varustatud akudega, mis on vastavuses Euroopa direktiiviga 2006/66/EÜ. Akusid ei tohi kõrvaldada koos olmeprügiga. Tutvuge akude eraldi kogumist puudutavate kohalike eeskirjadega, kuna nõuetekohane utiliseerimine aitab vältida kahjulikku toimet keskkonnale ja inimestevisele.

Teave keskkonnakaitse kohta

Pakend sisaldab üksnes hädavajalikke elemente. Oleme teinud kõik meist sõltuva, et kolme pakendi koostisesse kuuluvat materjali: pappi (karp), vahtpolüstüreeni (sisekaitse) ja polüetüleeni (kotid, katted) oleks lihtne eraldada. Seade on toodetud uuesti ringlussevõetavatest materjalidest, mida võib taaskasutada pärast nende lahtivõtmist professionaalse firma poolt. Järgige pakendimaterjalide, kasutatud akude ja seadmete utiliseerimist puudutavaid kohalikke eeskirju.



Toode on valmistatud kvaliteetsetest materjalidest ja komponentidest, mida on võimalik uuesti ringlusse võtta ja taaskasutada.

#### **TEHNILISED ANDMED**

Võimsus: 3W

Toide: 230-240V~50Hz



- |                                    |                 |
|------------------------------------|-----------------|
| 1. Lõikepea koos terasest teradega | 6. Laadimispesa |
| 2. Lülit                           | 7. Toitejuhe    |
| 3. Laadimise näidik                | 8. Puhastushari |
| 4. Kammotsik 3mm/6mm               | 9. Masinaõli    |
| 5. Kammotsik 9mm/12mm              | 10. Kamm        |

### JUUKSELÕIKURI KASUTAMINE

Valige sobiv kammotsik (juuste pikkuse märgistust saab vaadata otsiku küljelt). Paigaldage kammotsik juukselõikusmasinale.

Lülitage juukselõikuri lülitiga. Lükake seadet aeglaselt piki juukseid. Soovitatav on masina lükkamine juuste kasvule vastusuunas.

Märkus: Pöörake tähelepanu, et eemaldada kammotsikust liigne lõigatud juuste kogus.

Pärast lõikamise lõpetamist eemaldage lõikepeast kõik karvad.

### JUUKSELÕIKURI PUHASTAMINE

Enne seadme puhastamist veenduge, kas see on välja lülitatud ega ole ühendatud laadimiseks.

Peske kammotsikuid kraanivees.

Puhastage terad pintsliga. Eemaldage lõikepea, vajutades kergelt teradele nii, nagu näidatud joonisel

3. Lõikepead võib pesta jooksva vee all. Kõrvaldage masina seest pintsliga mustus.

Soovitatav on määrada pestud terasid väikese koguse masinaõliga.

- |                                    |                 |
|------------------------------------|-----------------|
| 1. Lõikepea koos terasest teradega | 6. Laadimispesa |
| 2. Lülit                           | 7. Toitejuhe    |
| 3. Laadimise näidik                | 8. Puhastushari |
| 4. Kammotsik 3mm/6mm               | 9. Masinaõli    |
| 5. Kammotsik 9mm/12mm              | 10. Kamm        |

### **JUUKSELÕIKURI KASUTAMINE**

Valige sobiv kammotsik (juuste pikkuse märgistust saab vaadata otsiku küljelt). Paigaldage kammotsik juukselõikusmasinale.

Lülitage juukselõikuri lülitiga. Lükake seadet aeglaselt piki juukseid. Soovitatav on masina lükkamine juuste kasvule vastusuunas.

Märkus: Pöörake tähelepanu, et eemaldada kammotsikust liigne lõigatud juuste kogus.

Pärast lõikamise lõpetamist eemaldage lõikepeast kõik karvad.

### **JUUKSELÕIKURI PUHASTAMINE**

Enne seadme puhastamist veenduge, kas see on välja lülitatud ega ole ühendatud laadimiseks.

Peske kammotsikuid kraanivees.

Puhastage terad pintsliga. Eemaldage lõikepea, vajutades kergelt teradele nii, nagu näidatud joonisel

3. Lõikepead võib pesta jooksva vee all. Kõrvaldage masina seest pintsliga mustus.

Soovitatav on määrada pestud terasid väikese koguse masinaõliga.





#### Competence Center

2N-Everpol Sp. z o.o.  
ul. Puławska 403A  
02-801 Warsaw, Poland  
phone: +48 22 331 99 59  
e-mail: [info@everpol.pl](mailto:info@everpol.pl)  
[www.blaupunkt.com](http://www.blaupunkt.com)

W przypadku pytań lub problemów  
prosimy o kontakt z naszym serwisem.  
In case of questions or problems  
please contact our service.  
Tel. 00 48 22 331 99 54  
E-mail: [sda@blaupunkt.pl](mailto:sda@blaupunkt.pl)

Wszelkie prawa zastrzeżone. Wszystkie nazwy marek są zarejestrowanymi  
znakami towarowymi należącymi do odpowiednich podmiotów.  
Dane i parametry techniczne mogą ulec zmianie bez wcześniejszego uprzedzenia.

All rights reserved. All brand names are registered trademarks of their  
respective owners. Specifications are subject to change without prior notice.

*Enjoy it.*