

Multigrill • Multigrill • Multigrill • Multigrilli
Multigrill • Multi grill • Multigrill • Мультигриль • شواية متعددة الاستخدامات

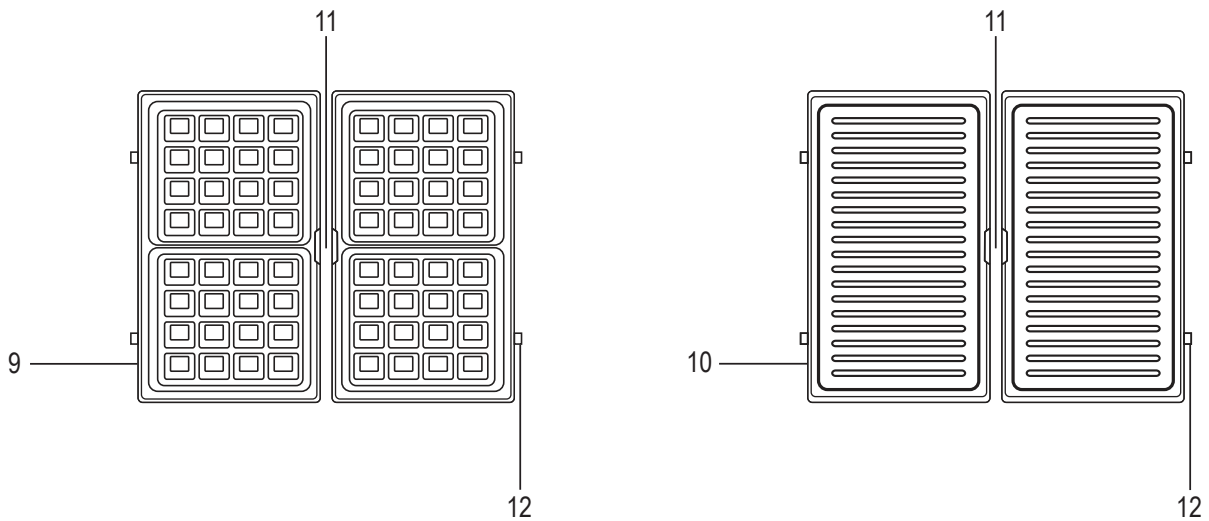
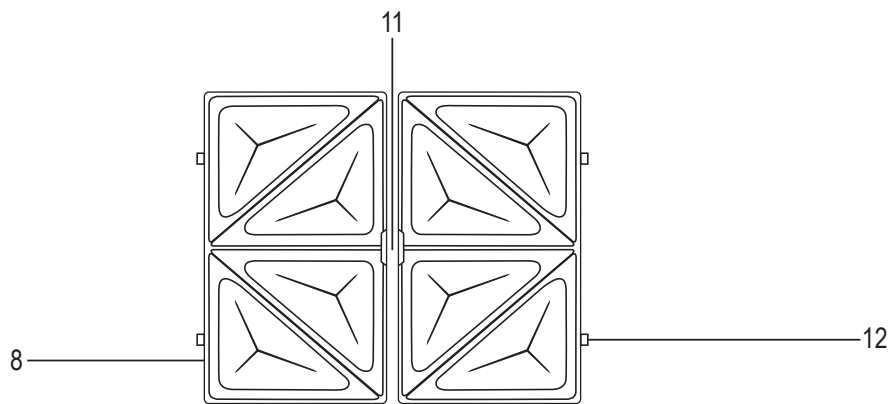
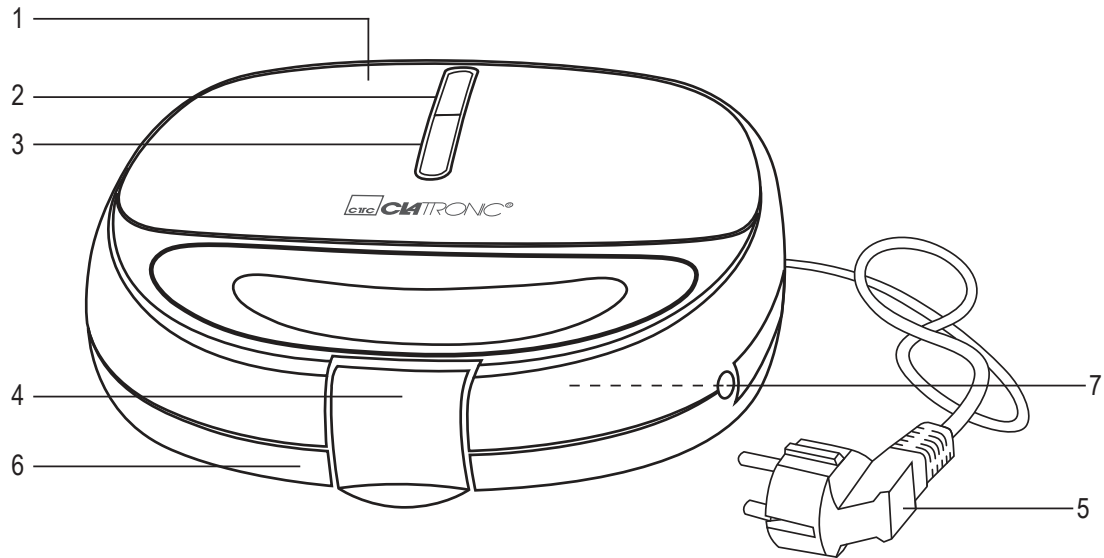


Bedienungsanleitung / Garantie

Gebbruksaanwijzing • Mode d'emploi • Instrucciones de servicio
Istruzioni per l'uso • Instruction Manual • Instrukcja obsługi
Használati utasítás • Руководство по эксплуатации • دليل التعليمات

Übersicht der Bedienelemente

Overzicht van de bedieningselementen • Liste des différents éléments de commande
Indicación de los elementos de manejo • Elementi di comando • Overview of the Components
Przegląd elementów obsługi • A kezelőelemek áttekintése
Обзор деталей прибора • نظرة عامة على المكونات



Instrukcja obsługi

Dziękujemy za wybranie naszego produktu. Mamy nadzieję, że korzystanie z urządzenia przyniesie dużo radości.

Symbole użyte w tej instrukcji obsługi

Ważne informacje dotyczące bezpieczeństwa użytkownika są specjalnie oznakowane. Konieczne jest stosowanie się do tych zaleceń w celu uniknięcia wypadków i nie dopuścić do uszkodzenia maszyny:

OSTRZEŻENIE:

Ostrzega przed zagrożeniami dla zdrowia i wskazuje na potencjalne ryzyko obrażeń.

UWAGA:

Odnosi się to do ewentualnego zagrożenia tego urządzenia lub innych obiektów.

WSKAZÓWKA:

Wyróżnia porady i informacje ważne dla użytkownika.

Ogólne uwagi

Przed uruchomieniem urządzenia proszę bardzo dokładnie przeczytać instrukcję obsługi. Proszę zachować ją wraz z kartą gwarancyjną, paragonem i w miarę możliwości również kartonem z opakowaniem wewnętrznym. W razie przekazania urządzenia, dołączyć również instrukcję obsługi.

- Proszę wykorzystywać urządzenie jedynie dla prywatnego celu, jaki został przewidziany dla urządzenia. Produkt ten

nie nadaje się do zastosowań komercyjnych.

- Proszę nie korzystać z urządzenia na zewnątrz. Proszę trzymać urządzenie z daleka od ciepła, bezpośredniego promieniowania słonecznego, wilgoci (w żadnym wypadku nie zanurzać w substancjach płynnych) oraz ostrych krawędzi. Proszę nie obsługiwać urządzenia wilgotnymi dłońmi. Jeżeli urządzenie jest wilgotne lub mokre, proszę natychmiast wyciągnąć wtyczkę.
- Jeżeli nie korzystacie Państwo z urządzenia, jeżeli chcecie Państwo zamontować jakieś akcesoria, w celu wyczyszczenia lub w przypadku jakichkolwiek zakłóceń, proszę zawsze wyłączyć urządzenie i wyjąć wtyczkę z gniazdka (należy ciągnąć za wtyczkę, nie za przewód).
- Pracującego urządzenia **nie** pozostawiać bez nadzoru. Przed opuszczeniem pomieszczenia urządzenie należy zawsze wyłączać i wyciągać wtyczkę sieciową z gniazdka. Należy regularnie sprawdzać, czy urządzenie i kabel sieciowy nie są uszkodzone.
- Należy regularnie sprawdzać, czy urządzenie i kabel sieciowy nie są uszkodzone. W razie uszkodzenia należy przestać korzystać z urządzenia.
- Proszę stosować tylko oryginalne akcesoria.
- Dla bezpieczeństwa dzieci proszę nie zostawiać swobodnie dostępnych części opakowania (torby plastikowe, kartony, styropian itp.) w ich zasięgu.

OSTRZEŻENIE:

Nie pozwalać małym dzieciom na zabawę folią używaną do pakowania urządzenia. Istnieje **niebezpieczeństwo uduszenia!**

Specjalne wskazówki związane z bezpieczną obsługą tego urządzenia



Gorące powierzchnie! Niebezpieczeństwo poparzenia!

Temperatura dostępnych powierzchni włączonego urządzenia może być bardzo wysoka.

- Nie należy dotykać gorących elementów urządzenia. W razie potrzeby użyć szmaty do garnków i chwytać urządzenie tylko za uchwyty.
- **Gorące powierzchnie z tyłu!** Unikać dotykania gorących powierzchni. Umieścić urządzenie tyłem do ściany.

OSTRZEŻENIE:

- Nie podłączaj urządzenia do zewnętrznego programatora czasowego ani systemu zdalnego sterowania.
- Podczas opiekania i otwierania powierzchni grzejnych należy uważać na wydobywającą się parę. Niebezpieczeństwo poparzeń!

UWAGA:

- Ustawić urządzenie na równej, odpornej na ciepło powierzchni. W przypadku delikatnych powierzchni proszę podłożyć płytę żaroodporną.
 - Aby uniknąć nadmiernego nagrzewania, nie stawiać bezpośrednio pod szafką. Zadbać o odpowiednią przestrzeń dookoła!
 - Nie poruszać urządzeniem, kiedy pracuje.
 - Chleb i ciasto mogą się zapalić. Dlatego urządzenia nie wolno używać w pobliżu lub pod firankami/zasłonami i innymi palnymi materiałami!
 - Proszę uważać, by kabel sieciowy nie dotykał gorących części urządzenia.
 - Przed czyszczeniem i schowaniem urządzenia poczekaj aż ostygnie.
- To urządzenie może być użyte przez **dzieci** od 8 roku życia i ludzi z ograniczonymi możliwościami fizycznymi, sensorycznymi oraz mentalnymi lub brakiem doświadczenia i wiedzy, o ile otrzymały one nadzór oraz instrukcje dotyczące użytkowania urządzenia w bezpieczny sposób i w pełni rozumieją zagrożenia związane z obsługą urządzenia.
 - **Dzieci** nie mogą bawić się tym urządzeniem.
 - Czyszczenie **oraz dokonywana przez użytkowników konserwacja** nie mogą być wykonywane przez **dzieci** chyba, że przekroczyły 8 rok życia i znajdują się pod nadzorem.

- Trzymać urządzenie i jego przewód z dala od dzieci poniżej 8 roku życia.
- Nie próbować naprawiać urządzenia samodzielnie. Skontaktować się z pracownikiem autoryzowanego serwisu. Jeżeli przewód zasilający nieodłączalny ulegnie uszkodzeniu, to powinien on być wymieniony u producenta lub w specjalnym zakładzie naprawczym albo przez wykwalifikowaną osobę w celu uniknięcia zagrożenia.

UWAGA:

Urządzenie to nie może być podczas czyszczenia zanurzane w wodzie. Należy stosować się do wszystkich instrukcji zawartych w części „Czyszczenie”.

Przegląd elementów obsługi / Zawartość opakowania

- 1 Multi grill
- 2 Zielony wskaźnik LED
- 3 Czerwony wskaźnik LED
- 4 Pokrywa blokowana na zatrask
- 5 Kabel zasilający
- 6 Izolowany uchwyt, zabezpieczający przed gorącem
- 7 Gumowane nóżki stabilizujące
- 8 2x płyty do kanapek z powłoką nieprzywierającą
- 9 2x płyty do gofrów z powłoką nieprzywierającą
- 10 2x płyty do grillowania z powłoką nieprzywierającą
- 11 Blokada płyt
- 12 Styki mocujące

Rozpakowywanie urządzenia

- Proszę wyjąć z opakowania urządzenie główne i akcesoria.
- Zdjąć wszelkie materiały opakowania, które mogą znajdować się wewnątrz paczki lub urządzenia.
- Sprawdzić przegląd elementów obsługi / zawartość opakowania.

Przygotowanie urządzenia do użytkowania

Instrukcja użytkowania

Przed wykonaniem pierwszych kanapek, gofrów lub rozpoczęciem grillowania w celach konsumpcji...

- Jeżeli jest to potrzebne, zdejmij opakowanie. Odwiń cały kabel sieciowy. Sprawdź, czy nie ma supelków na głównym przewodzie, które mogą uszkodzić urządzenie lub stanowić zagrożenie dla użytkownika.

- Oczyszczyć obudowę oraz powierzchnie do pieczenia na płytach (8), (9), (10) za pomocą wilgotnej szmatki.

Nieprzywierająca powłoka

1. Delikatnie nasmarować powierzchnie do pieczenia w płytach (8), (9), (10) przed pierwszym użyciem urządzenia.
2. Na około 10 minut włącz urządzenie z zamkniętymi powierzchniami zapiekającymi (patrz „użytkowanie urządzenia”).
3. Wyciągnij wtyczkę z gniazda sieciowego i poczekaj aż urządzenie ostygnie.
4. Przygotuj 3 - 4 kanapek, gofrów lub przetestuj grilla.

WSKAZÓWKA:

- Odczuwalny podczas tego procesu delikatny zapach spalenizny jest rzeczą normalną. Proszę pamiętać o odpowiedniej wentylacji.
- **Nie** zjadać pierwszej kanapki, gofra ani grillowanego jedzenia.

5. Po ostygnięciu urządzenia wytrzeć powierzchnie do pieczenia w płytach (8), (9), (10) papierowym ręcznikiem do czysta.

Połączenie elektryczne

1. Sprawdzić, czy napięcie sieciowe, które chcemy użyć pasuje do tego z urządzenia. Informacje na ten temat można odnaleźć na tablicy znamionowej.
2. Urządzenie wolno podłączyć tylko do przepisowo zainstalowanego gniazda wtykowego. Zapali się czerwony (3) oraz zielony (2) wskaźnik kontrolny LED.

Użytkowanie urządzenia

i WSKAZÓWKA:

- Trzymać powierzchnie do pieczenia na płytach (8), (9), (10) zamknięte podczas nagrzewania.
- Kiedy faza nagrzewania się zakończy zielony wskaźnik kontrolny LED (2) wyłączy się.
- Czerwony wskaźnik kontrolny LED (3) pozostaje włączony i wskazuje na pracę urządzenia oraz ostrożność, jaką należy podjąć przy urządzeniu.

Przygotowanie tostów lub panini

1. Przygotować kanapki przed włączeniem urządzenia.
2. Sprawdzić, czy płyty do tostów (8) są prawidłowo zamocowane do multi grilla oraz zablokowane za pomocą suwaków (11).
3. Umieścić jednocześnie dwie kanapki, po dwie na każdej płycie do pieczenia (8), i sprawdzić, czy nic nie wystaje z kromek chleba, aby nic nie kapowało ani nie rozlewało się do urządzenia lub na powierzchnię pomocniczą, na której umieszczono urządzenie.
4. Delikatnie docisnąć kanapki poprzez powolne zamykanie pokrywki oraz jej zablokowanie (4).
5. Sprawdzić, czy pokrywka jest zamknięta i zabezpieczona na miejscu za pomocą zatrzasku (4) przed włączeniem urządzenia.
6. Urządzenie wolno podłączyć tylko do przepisowo zainstalowanego gniazda wtykowego. Zapali się czerwony (3) oraz zielony (2) wskaźnik kontrolny LED.
7. Po zakończeniu fazy nagrzewania oraz wyłączeniu zielonego wskaźnika LED (2) zwolnić zatrzask pokrywki (4) i odkręcić pokrywkę aż pozostanie otwarta bez pomocy.
8. Po zrobieniu tostów, delikatnie zwolnić zatrzask pokrywki (4) i odkręcić pokrywkę aż pozostanie otwarta bez pomocy.
9. Tosty zdejmuj widelkami drewnianymi lub podobnym osprzętem.

Przygotowanie gofrów belgijskich

1. Przygotować ciasto na gofry przed włączeniem urządzenia.
2. Sprawdzić, czy płyty do gofrów belgijskich (9) są prawidłowo zamocowane do multi grilla oraz zablokowane za pomocą suwaków (11).
3. Nalać ciasto na gofry na dolną z płyt do gofrów (9) na każdą stronę urządzenia i sprawdzić, czy nie przekraczamy limitów na płytach do gofrów, (9) aby nic nie kapowało ani nie rozlewało się do urządzenia lub na powierzchnię pomocniczą, na której umieszczono urządzenie.

i WSKAZÓWKA:

Ciasto na gofry rośnie podczas pieczenia. Sprawdzić, czy płyty do gofrów (9) nie są przepelnione, aby zapewnić właściwą przestrzeń na rosące gofry.

4. Powoli zamknąć pokrywkę i użyć zatrzasku blokującego (4).
5. Sprawdzić, czy pokrywka jest zamknięta i zabezpieczona na miejscu za pomocą zatrzasku (4) przed włączeniem urządzenia.
6. Urządzenie wolno podłączyć tylko do przepisowo zainstalowanego gniazda wtykowego. Zapali się czerwony (3) oraz zielony (2) wskaźnik kontrolny LED.
7. Po zakończeniu fazy nagrzewania oraz wyłączeniu zielonego wskaźnika LED (2) zwolnić zatrzask pokrywki (4) i odkręcić pokrywkę aż pozostanie otwarta bez pomocy.
8. Po zrobieniu gofrów belgijskich, delikatnie zwolnić zatrzask pokrywki (4) i odkręcić pokrywkę aż pozostanie otwarta bez pomocy.
9. Gofry zdejmuj widelkami drewnianymi lub podobnym osprzętem.

Przepis na gofry

- 5 żółtek jaj;
- 5 łyżeczek gorącej wody;
- 100 g. cukru;
- 1 starta skórka cytryny;
- Zmieszać wszystkie składniki razem do uzyskania piany.
- Dodać mieszankę 1/2 łyżeczki proszku do pieczenia oraz 150 g. mąki i mieszać do uzyskania gładkiej mieszanki.
- 5 białek zbić na sztywno i przepuścić przez ciasto.

Inne recepty znajdziecie Państwo w książkach kucharskich lub używajcie gotowych mieszanek.

Grillowanie mięsa

1. Dokładnie oplukać mięso pod bieżącą wodą przed rozpoczęciem grillowania.
2. Osuszyć mięso papierowym ręcznikiem, delikatnie je przecierając.
3. Sprawdzić, czy płyty do grillowania (10) są prawidłowo zamocowane do multi grilla oraz zablokowane za pomocą suwaków (11).
4. Ułożyć mięso na dolną z płyt do grillowania (10) równomiernie na każdą stronę urządzenia i sprawdzić, czy mięso nie odstaje na płytach do grillowania, (10) aby nic nie kapowało ani nie rozlewało się do urządzenia lub na powierzchnię pomocniczą, na której umieszczono urządzenie.
5. Powoli zamknąć pokrywkę i użyć zatrzasku blokującego (4).
6. Sprawdzić, czy pokrywka jest zamknięta i zabezpieczona na miejscu za pomocą zatrzasku (4) przed włączeniem urządzenia.
7. Urządzenie wolno podłączyć tylko do przepisowo zainstalowanego gniazda wtykowego. Zapali się czerwony (3) oraz zielony (2) wskaźnik kontrolny LED.
8. Po ok. 2 - 3 minutach sprawdzić, czy na dolnej płycie (10) nie ma tłuszczu, zwłaszcza po marynowaniu mięsa. W razie konieczności usunąć tłuszcz papierowym ręczni-

kiem, unikając styczności z urządzeniem z powodu ryzyka zapalenia.

⚠ OSTRZEŻENIE:

Niebezpieczeństwo poparzenia! Płyty grilla (10) są bardzo gorące!

9. Po zakończeniu fazy nagrzewania oraz wyłączeniu zielonego wskaźnika LED (2) zwolnić zatrzask pokrywki (4) i odkręcić pokrywkę aż pozostanie otwarta bez pomocy.
10. Po przygotowaniu grillowanego mięsa, delikatnie zwolnić zatrzask pokrywki (4) i odkręcić pokrywkę aż pozostanie otwarta bez pomocy.

⚠ OSTRZEŻENIE:

Nieprzygotowane prawidłowo mięso stanowi poważne zagrożenie dla zdrowia. Przed konsumpcją sprawdzić, czy mięso przygotowano we właściwy sposób.

11. Mięso zdejmuj widelkami drewnianymi lub podobnym osprzętem.

i WSKAZÓWKA:

- W czasie pieczenia zielona lampka kontrolna LED (2) zapala się i gaśnie, co sygnalizuje regulację temperatury pieczenia.
- Czas pieczenia można dostosować do indywidualnych upodobań. Im dłuższy czas przebywania tostów, gofrów czy mięsa w urządzeniu, tym bardziej będą przyrumienione. Pamiętaj o ryzyku spalenia potraw w razie zbyt długiego przebywania w urządzeniu.
- W czasie przerw w smażeniu pokrywkę należy trzymać zamkniętą.

⚠ OSTRZEŻENIE:

Należy uważać na wydobywającą się parę. Niebezpieczeństwo poparzeń.

⚠ UWAGA:

Nie używać ostrych ani zakończonych ostro przedmiotów, aby nie uszkodzić powłoki powierzchni do pieczenia na płytach (8), (9), (10).

Wyłączanie

Aby zakończyć lub przerwać pracę urządzenia, wyciągnij wtyczkę z gniazda sieciowego. Zapali się czerwony (3) oraz zielony (2) wskaźnik kontrolny LED.

Wymiana płyt do pieczenia

1. Sprawdzić, czy urządzenie całkowicie ostygło przed wymianą płyt do pieczenia (8), (9), (10) aby uniknąć ryzyka spalania.
2. Zwolnij blokadę pokrywki (4) i odchyl pokrywkę do góry tak, aby się zatrzymała otwarta bez pomocy.
3. Zwolnij blokujący suwak (11) poprzez przesunięcie go w kierunku izolowanego uchwytu (6). Po zwolnieniu blokady płyta (8), (9), (10), wyskoczy.
4. Delikatnie wyjąć płytę do pieczenia (8), (9), (10) z multi grilla (1) poprzez podniesienie w taki sposób, że styki mocujące uwalniają się z odpowiednich otworów.
5. Usunąć wszelkie osady z jedzenia, kiedy wciąż są ciepłe za pomocą wilgotnej szmatki lub papierowego ręcznika, aby nie przywierały do powierzchni do pieczenia na płytach (8), (9), (10).
6. Umyć powierzchnie do pieczenia na płytach (8), (9), (10) za pomocą miękkiej gąbki i wody z detergentem, potem wytrzeć miękką gąbką oraz czystą wodą i osuszyć dokładnie miękką szmatką i odłożyć w bezpieczne miejsce.
7. Włożyć inną płytę do pieczenia (8), (9), (10), wkładając styki mocujące (12) ostrożnie do odpowiednich otworów w multi grillu (1).
8. Delikatnie dociśnij płyty do pieczenia (8), (9), (10) i zwolnij suwak, (11) aby zablokować je na miejscu.
9. Powtórzyć ten proces, aż wszystkie płyty do pieczenia (8), (9), (10) zostaną wymienione.

i WSKAZÓWKA:

Nie łączyć w celu użycia różnych płyt do pieczenia (8), (9), (10) aby urządzenie prawidłowo działało. Korzystać tylko z dolnych płyt do tostów (8) wraz z górnymi do tostów (8), dolnych płyt do gofrów (9) z górnymi do gofrów (9), lub dolnych płyt do grillowania (10) z górnymi do grillowania (10).

Czyszczenie

⚠ OSTRZEŻENIE:

- Przed wyczyszczeniem proszę zawsze wyciągnąć wtyczkę z gniazdka sieciowego i odczekać aż urządzenie ostygnie.

OSTRZEŻENIE:

- Urządzenia nie wolno w żadnych okolicznościach zanurzać w wodzie w celu czyszczenia. Takie działania prowadzą do porażenia prądem lub do wywołania pożaru.

UWAGA:

- Nie korzystać z drucianych szczotek ani innych trących przedmiotów, aby nie uszkodzić urządzenia.
- Nie używać kwasów ani środków żrących, aby nie uszkodzić urządzenia.

Płyty opiekające

- Usunąć wszelkie osady z jedzenia, kiedy wciąż są ciepłe za pomocą wilgotnej szmatki lub papierowego ręcznika, aby nie przywierały do powierzchni do pieczenia na płytach (8), (9), (10).
- Umyć powierzchnie do pieczenia na płytach (8), (9), (10) za pomocą miękkiej gąbki i wody z detergentem, potem wytrzeć miękką gąbką oraz czystą wodą i osuszyć dokładnie miękką szmatką. Po wysuszeniu nanieść na powierzchnię cienką warstwę oleju jadalnego.

Obudowa

Oczyszczyć obudowę po użyciu za pomocą delikatnie nawilżonej szmatki po całkowitym schłodzeniu urządzenia.

Dane techniczne

Model:.....ST/WA 3670
Zasilanie:.....220 - 240 V~, 50/60 Hz
Pobór mocy:.....800 W
Stopień ochrony:..... I
Masa netto:.....ok. 1,50 kg

Zastrzegamy sobie prawo wprowadzania zmian technicznych i projektowych w trakcie ciągłego rozwoju produktu.

Niniejsze urządzenie odpowiada wymaganiom normy bezpieczeństwa użytkownika oraz spełnia wymagania dyrektywy niskonapięciowej i kompatybilności elektromagnetycznej.

Ogólne warunki gwarancji

Producent / Dystrybutor udziela 24 miesięcy gwarancji na zakupione urządzenie. Okres gwarancji liczony jest od daty zakupu urządzenia.

W tym okresie uszkodzone urządzenie będzie bezpłatnie wymienione na wolne od wad. W przypadku, gdy wymiana będzie niemożliwa do zrealizowania, Nabywca otrzyma zwrot ceny zakupu urządzenia.

Za uszkodzone urządzenie uważa się takie, które nie spełnia funkcji określonych w instrukcji obsługi, a przyczyną takiego

stanu jest wewnętrzna wada fabryczna lub materiałowa.

Gwarancją nie są objęte uszkodzenia mechaniczne, chemiczne, termiczne, powstałe w wyniku działania sił zewnętrznych (np. przepięcie w sieci energetycznej czy wyładowania atmosferyczne), jak również wady powstałe w wyniku obsługi niezgodnej z instrukcją obsługi urządzenia.

Nabywcy przysługuje prawo do wymiany urządzenia na wolne od wad lub, jeśli wymiana jest niemożliwa, zwrotu gotówki tylko po dostarczeniu do punktu zakupu kompletnego urządzenia z oryginalnymi akcesoriami, instrukcją obsługi i w oryginalnym opakowaniu wraz z dowodem zakupu i prawidłowo wypełnioną kartą gwarancyjną (pieczętka sklepu, data sprzedaży urządzenia).

Gwarancja oraz zawarte w niej warunki obowiązują na terenie Rzeczypospolitej Polskiej.

Niniejsza gwarancja nie wyłącza, nie ogranicza ani nie zawieszają uprawnień Nabywcy wynikających z przepisów Ustawy z dnia 27 lipca 2002 r. o szczególnych warunkach sprzedaży konsumenckiej oraz o zmianie kodeksu cywilnego (Dz. U. z 2002 r. Nr 141, poz. 1176).


Dystrybutor:
CTC Clatronic Sp. z o.o
ul. Opolska 1 a karczów
49 - 120 Dąbrowa

Usuwanie

Znaczenie symbolu „Pojemnik na śmieci”



Chroń środowisko: nie usuwać elektrycznych urządzeń wraz z odpadami gospodarstwa domowego, papierem, szkłem czy odpadami organicznymi.

 Proszę korzystać z punktów zbiorczych, przewidzianych do zdawania sprzętu elektrycznego, i tam proszę oddawać sprzęt elektryczny.

Tym sposobem pomagają Państwo unikać potencjalnych następstw niewłaściwego usuwania odpadów, mających wpływ na środowisko oraz zdrowie ludzi i zwierząt.

Tą drogą przyczyniają się Państwo do ponownego użycia, do recyklingu i do innych form wykorzystania starego sprzętu elektrycznego i elektronicznego.

Informacje, gdzie można zdać sprzęt, otrzymają Państwo w swoich urzędach komunalnych lub w administracji gminy.