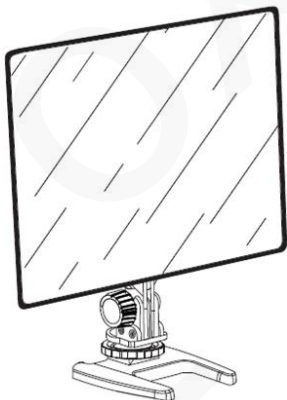


YN300 Air Pro LED Video Light

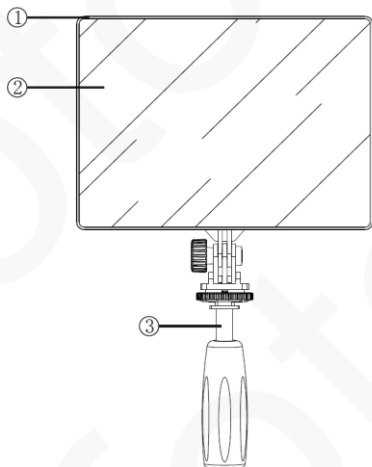


Instrukcja obsługi

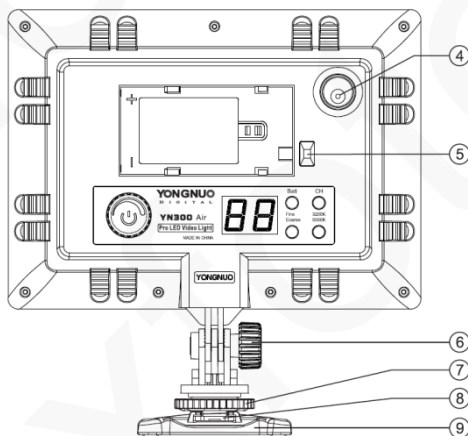
Dziękujemy za wybór lampy wideo LED YONGNUO YN300 Air. Przed rozpoczęciem użytkowania zapoznaj się z treścią instrukcji obsługi i zachowaj ją, aby móc się do niej odnieść w przyszłości.

Lampę YN300 Air charakteryzuje nowoczesny design oraz smukła i mobilna budowa.

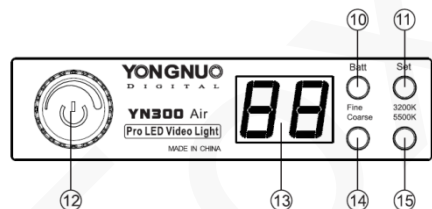
BUDOWA PRODUKTU



1. Obudowa
2. Panel świetlny
3. Rękojeść



4. Gniazdo zasilania DC
5. Suwak blokady pojemnika na baterie
6. Śruba regulacyjna
7. Pokrętko mocowania gorącej stopki
8. Metalowa podstawa gorącej stopki
9. Mini statyw
10. Przycisk testu naładowania akumulatorów
11. Przycisk zapamiętywania



12. Przycisk zasilania / pokrętko kontroli jasności
13. Wyświetlacz cyfrowy LED
14. Przycisk zgrubnej / precyzyjnej regulacji jasności
15. Przycisk zmiany temperatury barwowej 3200K / 5500K

WPROWADZENIE

1. Lampa wideo YN300 Air zbudowana jest na bazie diod wyprodukowanych w technologii SMD. Emitowane światło jest delikatne, a kąt jego padania jest szeroki. Dzięki temu jest ono odpowiednie jako światło wypełniające, które może być stosowane z bliskich odległości.
2. Zastosowane diody zapewniają ultra wysoki współczynnik LED CRI, gdzie wartość RA jest większa niż 95 i bardzo zbliżona do światła naturalnego, dzięki czemu perfekcyjnie odwzorowuje kolory oświetlanego przedmiotu.

3. Lampa YN300 Air może być zasilana za pomocą litowego akumulatora NP-F lub zewnętrznego źródła zasilania o napięciu 8V i natężeniu 5A.
4. Lampa YN300 Air wyposażona została w technologię stabilizacji prądu zasilania, pozwalającą skutecznie unikać refleksów świetlnych oraz efektu stroboskopowego.
5. Lampa została również wyposażona w cyfrowy system regulacji ściemniania, który szybko i niezawodnie pozwala na regulację natężenia światła - ściemnianie może być regulowane w trybie zgrubnym i precyzyjnym.
6. Urządzenie zostało wyposażone w cyfrowy wyświetlacz LED, dzięki któremu w łatwy i precyzyjny sposób ustawisz moc światła.
7. Urządzenie zostało wyposażone w specjalnie zaprojektowany uchwyt do lamp wideo. Jest on praktyczny i wytrzymały.

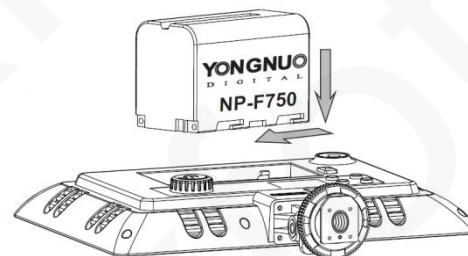
UŻYTKOWANIE

1. Instalacja baterii

Baterię litową zamontuj zgodnie z kierunkiem wskazanym przez strzałki.

Uwaga: Zaleca się korzystanie z akumulatorów Yongnuo NP-F750, aby wydłużyć czas użytkowania urządzenia.

Pojemność akumulatora wynosi 5200mAh, co daje możliwość używania lampy z najwyższą jasnością przez około 130 min. Pamiętaj, aby wyjąć baterię, gdy lampa nie jest używana.

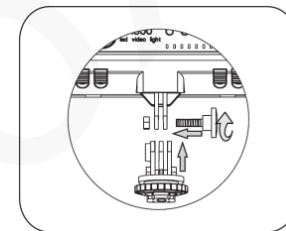


Demontaż akumulatora litowego należy rozpocząć od naciśnięcia przycisku blokady akumulatora a następnie należy wyjąć akumulator.



2. Przygotowanie lampy do montażu

W pierwszej kolejności należy połączyć złącze gorącej stopki z obudową lampy LED za pomocą śruby regulacyjnej a następnie ustawić kąt pochylenia lampy zgodny z własnymi oczekiwaniami.



3. Montaż lampy

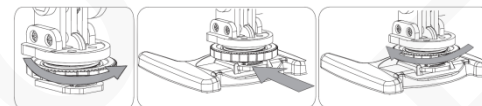
W zależności od twoich potrzeb lampa może być zamontowana w jeden z następujących sposobów:

a) Montaż na gorącej stopce aparatu DSLR



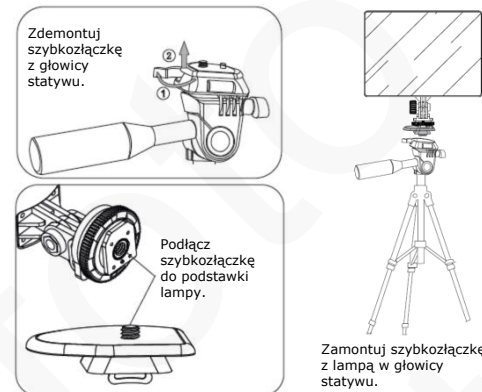
1. Poluzuj pokrętko blokady gorącej stopki.
2. Wsuń stopkę lampy w sianki aparatu.
3. Dokręć pokrętko blokady gorącej stopki.

b) Montaż na mini statywie



1. Poluzuj pokrętko blokady.
2. Wsuń stopkę lampy w sianki mini statywu.
3. Dokręć pokrętko blokady.

c) Montaż bezpośrednio na statywie fotograficznym



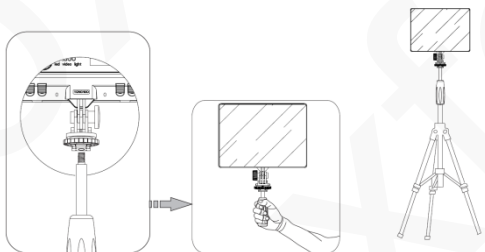
Zdemontuj szybkozłączkę z głowicy statywu.



Podłącz szybkozłączkę do podstawki lampy.

Zamontuj szybkozłączkę z lampą w głowicy statywu.

d) Montaż do uchwyty ręcznego



Wkręć ręczny uchwyt do podstawki lampy.

Podłącz ręczny uchwyt bezpośrednio do statywu fotograficznego.

4. Przełącznik zasilania i regulacji jasności

a) Naciśnij przycisk zasilania w celu włączenia urządzenia a następnie przekręć pokrętkę w prawo w celu zwiększenia jasności lub w lewo w celu zmniejszenia jasności świecenia lampy LED.



b) Tryby regulacji jasności
Lampa YN300 Air została wyposażona w dwa tryby regulacji jasności. Naciśnij przycisk *Fine / Coarse*, aby wybrać tryb regulacji. Przez naciśnięcie przycisku *Coarse* lampa wideo wejdzie w tryb regulacji zgrubnej, gdzie regulacja odbywa się ze skokiem co 10%. Naciśnięcie przycisku *Fine* spowoduje przejście lampy w tryb regulacji precyzyjnej ze skokiem co 1%.



5. Regulacja temperatury barwowej

Naciśnij przycisk 3200K/5500K, aby przełączyć temperaturę barwową. Temperatura barwowa może być regulowana w zakresie 3200-5500K w zależności od twoich potrzeb. Naciśnij i przytrzymaj przycisk do momentu aż zaświeci się kontrolka 3200K a następnie za pośrednictwem pokrętki regulacji jasności dostosuj temperaturę barwową. Następnie naciśnij i przytrzymaj przycisk do momentu aż zaświeci się kontrolka 5500K i analogicznie dopasuj barwę za pomocą pokrętki regulacji jasności.



6. Test naładowania akumulatora

Naciśnięcie przycisku *Batt* spowoduje wyświetlenie informacji o aktualnym poziomie naładowania baterii. Skala naładowania zawarta jest w przedziale od P0 do P9 co odpowiada przedziałowi od 0% do 90%, np. P3 oznacza naładowanie w 30% (Uwaga: test wykonany na niskiej

mocy urządzenia będzie się różnił od testu wykonanego na lampie działającej na wysokiej mocy, w związku z tym czas pracy zależy od ustawionej mocy lampy).



7. Przycisk zapamiętywania ustawień

a) Jeśli udało ci się już ustawić jasność i temperaturę koloru, naciśnij i przytrzymaj przycisk SET do momentu aż cyfrowy kanał zamiga dwukrotnie - będzie to oznaczać że ustawienia zostały pomyślnie zapisane. Jeśli potrzebujesz ponownie nastawić parametry światła i przywrócić je do poprzednich ustawień po prostu naciśnij jeszcze raz przycisk SET.
b) Naciśnij i przytrzymaj przycisk SET, aby zaktualizować zapisane ustawienia.



8. Użycie zewnętrznych źródeł zasilania

Zaleca się stosowanie zasilacza YONGNUO w połączeniu z lampą LED YN300 Air w celu wydłużenia czasu pracy lampy. Podczas używania zasilacza lampa przestanie pobierać energię z akumulatora, jednocześnie akumulator nie będzie ładowany. Polaryzacja zewnętrznej części złącza wtyku jest dodatnia, a wewnętrzna jest ujemna. Napięcie wejściowe wynosi 8V a prąd 5A.

Uwaga: Jeśli lampa YN300 Air będzie używany z zasilaczami innych marek, powstałe uszkodzenia nie będą podlegać naprawom gwarancyjnym.



DANE TECHNICZNE

Źródło światła	96 diod LED	Kąt świecenia	110°
Temperatura barwowa	3200K-5500K	Odwzorowanie kolorów	≥95
Moc wyjściowa	18W	Waga	500g
Jasność	2000LM	Wymiary	210*175*62mm
Żywotność	50000h	Zasilanie	Bateria litowa lub zew. źródło 8V 5A DC
Zawartość: Lampa wideo(1), rękojeść (1), instrukcja obsługi (1), podstawka (1), mini podstawka (1). Uwaga: Jeżeli brakuje jakiegokolwiek z elementów, skontaktuj się ze sprzedawcą.			

ROZWIĄZYWANIE PROBLEMÓW

Opis	Przyczyna	Rozwiązanie
Brak reakcji po wciśnięciu przycisku zasilania.	Niski poziom naładowania akumulatora.	Zamontuj nową baterię lub podłącz zasilacz.
	Uszkodzona płyta główna.	Oddaj urządzenie do reklamacji.
Nieodpowiednie lub słabe światło przy ustawieniu lampy na najwyższym poziomie mocy.	Niski poziom naładowania akumulatora.	Wymień lub naładuj akumulator.
Niedokładny test naładowania baterii; niski poziom naładowania przy wysokiej mocy świecenia oraz pełna bateria na niskiej mocy świecenia.	Test pojemności baterii wskazuje długość czasu pracy lampy przy aktualnych nastawach urządzenia. Ustawienie lampy na wyższą moc powoduje intensywniejsze zużycie energii czego wynikiem jest wskazanie krótszego czasu jej użytkowania.	Normalne zjawisko nie wymaga dalszej analizy.

WARUNKI GWARANCJI

Okres gwarancji obejmuje 24 miesiące począwszy od dnia zakupu. W ramach gwarancji zapewniamy usunięcie usterek wynikających z wad materiałowych i błędów produkcyjnych.

Termin naprawy 14 dni od daty dostarczenia sprzętu do sklepu, w którym został zakupiony. Naprawa gwarancyjna nie obejmuje usterek wynikających z niewłaściwego lub niezgodnego z przeznaczeniem użytkowania sprzętu.

Gwarancja traci ważność w przypadku samodzielnej ingerencji osób nieuprawnionych do przeprowadzania napraw.

Dystrybucja:

FOXFOTO

(sklep internetowy: www.infoto.pl)
ul. Rąbieńska 18
94-227 Łódź

tel. 042 252 99 95
fax. 042 252 99 96

email: sklep@infoto.pl