

AirSonic

NAWILŻACZ ULTRADŹWIĘKOWY UH2021DBL



ADNOTACJE O PRZEBIEGU NAPRAWY

odcinek a	Opis wykonanych czynności, wykaz wymienionych części	Data zgłoszenia
	<p>podpis technika</p> <p>pieczętka serwisu</p>	Data naprawy
odcinek b	Opis wykonanych czynności, wykaz wymienionych części	Data zgłoszenia
	<p>podpis technika</p> <p>pieczętka serwisu</p>	Data naprawy
odcinek c	Opis wykonanych czynności, wykaz wymienionych części	Data zgłoszenia
	<p>podpis technika</p> <p>pieczętka serwisu</p>	Data naprawy
odcinek d	Opis wykonanych czynności, wykaz wymienionych części	Data zgłoszenia
	<p>podpis technika</p> <p>pieczętka serwisu</p>	Data naprawy



KARTA GWARANCYJNA

MODEL PRODUKTU

NR SERYJNY

DATA SPRZEDAŻY

Na produkt udziela się gwarancji na okres 24 miesiące, która obejmuje wady powstałe z przyczyn tkwiących w sprzedanym urządzeniu. Gwarant zobowiązuje się do bezpłatnego usunięcia ewentualnej niesprawności urządzenia, pod warunkiem wykorzystywania go zgodnie z przeznaczeniem i zaleceniami Instrukcji Obsługi oraz przedstawienia prawidłowo wypełnionej karty gwarancyjnej wraz oryginalnym dowodem zakupu.

Naprawa gwarancyjna urządzenia zostanie wykonana w możliwie najkrótszym terminie, nie przekraczającym 14 dni roboczych od daty zgłoszenia usterki. Termin ten może w wyjątkowych przypadkach ulec wydłużeniu do 21 dni roboczych, jeżeli naprawa będzie wymagać sprowadzenia części zamiennych z zagranicy.

Zakres niniejszej Gwarancji nie obejmuje żadnych uszkodzeń mechanicznych.

Gwarancja niniejsza nie znajduje zastosowania w sytuacji, jeżeli:

- urządzenie lub dowód jego zakupu będą niezgodne ze sobą lub niemożliwe będzie odczytanie znajdujących się na nich danych,
- numer seryjny urządzenia będzie zniszczony lub nieczytelny,
- stwierdzona zostanie ingerencja nieupoważnionych osób lub nieautoryzowanych zakładów serwisowych,
- uszkodzenie powstanie z przyczyn natury zewnętrznej tj.: zjawiska atmosferyczne, wyladowania elektryczne itp.

Gwarant może uchylić się od dotrzymania terminu wykonania naprawy gwarancyjnej, jeżeli zaistnieją zakłócenia w działalności jego przedsiębiorstwa, spowodowane nieprzewidywalnymi okolicznościami, w szczególności takimi jak: niepokoje społeczne, klęski żywiołowe, ograniczenia importowe itp.

Podstawę do rozstrzygnięcia ewentualnych sporów powstałych w trakcie realizacji uprawnień wynikających z niniejszej Gwarancji, stanowią będą przepisy prawa obowiązujące na terytorium Rzeczypospolitej Polskiej.

Gwarancja niniejsza nie wyłącza, nie ogranicza ani nie zawiesza uprawnień Kupującego wynikających z niezgodności towaru z umową.

W przypadku produktu zakupionego przez przedsiębiorcę na fakturę VAT, okres gwarancji zostaje skrócony do 12 miesięcy

Lista punktów serwisowych znajduje się na stronie www.hbpolska.pl



pieczęć sklepu

pieczęć sklepu

pieczęć sklepu

pieczęć sklepu

GRATULUJEMY!

Kupując nawilżacz marki HB, wybrali Państwo jeden z najlepszych nawilżaczy powietrza dostępnych obecnie na rynku.

Przepisy bezpieczeństwa

Przed rozpoczęciem użytkowania nawilżacza, należy dokładnie zapoznać się z niniejszą instrukcją obsługi i bezwzględnie jej przestrzegać. Instrukcję obsługi wraz z dowodem zakupu należy przechowywać w łatwo dostępnym miejscu.

- Należy upewnić się, że napięcie w sieci jest takie samo jak wskazane na urządzeniu.
- Zbiornik należy napełniać tylko czystą, zimną najlepiej filtrowaną wodą.
- W celu uniknięcia pożaru, względnie wstrząsu elektrycznego należy podłączyć urządzenie bezpośrednio do gniazdka elektrycznego całkowicie wsuwając do niego wtyczkę. Nie należy używać kabla przedłużającego.
- Zawsze należy wyłączać urządzenie ze źródła prądu, jeżeli następuje napełnianie albo opróżnianie zbiornika wodą, zamiana akcesoriów lub czyszczenie urządzenia.
- NIE WOLNO wyciągać wtyczki nawilżacza wilgotnymi rękami.
- NIE WOLNO uruchamiać urządzenia, jeśli zbiornik jest pusty.
- Niniejszy sprzęt nie jest przeznaczony do użytkowania przez osoby (w tym dzieci) o ograniczonej zdolności fizycznej, czuciowej lub psychicznej, osoby nie mające doświadczenia lub znajomości sprzętu, chyba, że odbywa się to pod nadzorem lub zgodnie z instrukcją użytkowania sprzętu, przekazaną przez osoby odpowiadające za ich bezpieczeństwo. Należy zwrócić uwagę, aby dzieci nie bawiły się sprzętem.
- Urządzenie przeznaczone jest wyłącznie do użytku przez osoby dorosłe i powinno znajdować się poza zasięgiem dzieci.
- Przed przesunięciem urządzenia lub podniesieniem zbiornika należy je wyłączyć i wyciągnąć wtyczkę z gniazdka.
- Przed użyciem należy sprawdzić, czy urządzenie nie jest uszkodzone, należy zwrócić szczególną uwagę na przewód zasilający. Jeżeli jakkolwiek część jest uszkodzona, NIE WOLNO korzystać z urządzenia.
- NIE WOLNO włączać urządzenia, gdy w pobliżu znajdują się wybuchowe i/lub łatwopalne opary.
- Nie należy wystawiać urządzenia na działanie promieni słonecznych, gorących powierzchni, wilgoci, ostrych krawędzi i tym podobnych.
- Nie stawiać nawilżacza w pobliżu nieosłoniętego płomienia, ani w pobliżu urządzeń kuchennych lub grzewczych.
- W celu zapewnienia właściwego działania urządzenia należy upewnić się, czy zostało ono umieszczone na twardej, wyrównanej oraz wodoszczelnej powierzchni.
- Przewód zasilający nie powinien zwisać ze stołu, blatu lub tp., ani dotykać żadnych rozgrzanych powierzchni.
- Urządzenie przeznaczone jest WYŁĄCZNIE do użytku domowego.
- NIE WOLNO zanurzać urządzenia w wodzie lub jakimkolwiek innym roztworze.
- Do nawilżacza NIE WOLNO nalewać żadnego rodzaju olejków eterycznych ani zapachowych.
- Przed pierwszym użyciem urządzenia, należy upewnić się czy wszystkie zabezpieczenia zostały z niego usunięte (folia itp.).
- Jeżeli nawilżacz nie będzie używany przez dłuższy okres czasu, należy wylać wodę ze zbiornika, a następnie wyczyścić i wysuszyć dokładnie urządzenie.
- Urządzenie nie jest przeznaczone do użytku na dworze.
- W przypadku awarii lub uszkodzenia urządzenia albo któregoś z jego elementów, urządzenie należy dostarczyć Sprzedawcy albo Autoryzowanemu Punktowemu Serwisowemu w celu przeprowadzenia naprawy albo wymiany.

Życzymy satysfakcji z użytkowania zakupionego urządzenia i zapraszamy do zapoznania się z pozostałą ofertą naszej firmy na stronie internetowej www.hbpolska.pl.

Dane techniczne:

- 3 poziomy mocy nawilżania
- Tryb pracy AUTO i NIGHT
- Elektroniczny higrostat — możliwość ustawienia poziomu wilgotności w zakresie 25–75% RH
- Elektroniczny TIMER — możliwość ustawienia czasu pracy w zakresie od 1 do 12 h (co 1 h)
- Funkcja jonizacji powietrza — ≤ 0,05 PPM
- Wyświetlacz LED pokazujący aktualną (żądaną) wilgotność powietrza w pomieszczeniu
- Pojemność zbiornika 3,3 l.
- Wydajność 80-300 ml/h
- Max. czas pracy przy najwyższej wydajności 11 h
- Podświetlany zbiornik na wodę — lampka nocna
- Automatyczne wyłączanie po opróżnieniu zbiornika
- Sterowanie pilotem
- Napięcie: 220–240 V; 50/60 Hz
- Moc: 30 W
- Głośność urządzenia: < 35dB (A)
- Ceramiczny wkład filtrujący wodę WCF100 (w komplecie)
- Waga produktu: 1,75 kg

Producent zastrzega sobie prawo do zmiany specyfikacji technicznej urządzenia.

Produkt spełnia wymagania następujących Dyrektyw Europejskich: 2002/95/WE, 2004/108/WE, 2006/95/WE, 2009/125/WE i 2011/65/WE.



Ochrona środowiska:

To urządzenie zostało oznaczone zgodnie z Dyrektywą Europejską 2002/96/EC oraz polską Ustawą z dnia 29 lipca 2005 r. o zużytych sprzęcie elektrycznym i elektronicznym (Dz. U. Nr 180/2005, poz. 1495) symbolem przekreślonego kontenera na odpady.



Takie oznakowanie informuje, że sprzęt ten, po okresie jego użytkowania nie może być umieszczany łącznie z innymi odpadami pochodzącymi z gospodarstwa domowego.

Użytkownik jest zobowiązany do oddania go prowadzącym punkty zbiórki zużytego sprzętu elektrycznego i elektronicznego. Prowadzący punkty zbiórki, w tym lokalne punkty zbiórki, sklepy oraz gminne jednostki, tworzą odpowiedni system umożliwiający oddanie tego sprzętu.

Właściwe postępowanie ze zużytym sprzętem elektrycznym i elektronicznym przyczynia się do uniknięcia szkodliwych dla zdrowia ludzi i środowiska naturalnego konsekwencji, wynikających z obecności składników niebezpiecznych oraz niewłaściwego składowania i przetwarzania takiego sprzętu.

Opis urządzenia

Nawilżacz ultradźwiękowy UH2021DBL, dzięki wyjątkowo silnemu przetwornikowi emituje widoczną mgiełkę wodną o cząsteczkach wielkości 1–5 um. Praca urządzenia podwyższa i reguluje wilgotność powietrza w pomieszczeniu.

Nawilżacz został wyposażony również w generator jonów ujemnych — Jonizator powietrza.

Niedostatek jonów ujemnych może być przyczyną wielu komplikacji w życiu ludzi, takich jak np. alergia, astma, choroby zatok, migrena, moczenie nocne, paradontoza, choroba Burgera, reumatyzm, choroby dróg oddechowych, nadciśnienie, nerwobóle oraz złego samopoczucia, wywołanego niekorzystnymi warunkami atmosferycznymi.

Jonizator powietrza neutralizuje szkodliwe jony dodatnie i zastępuje je leczniczymi, jonami ujemnym — jonami życia. Skutecznie niweluje bezsenność i duszności. W pomieszczeniu, gdzie pracuje urządzenie, lepiej się śpi i szybciej wypoczywa. Wspomaga procesy utleniania wewnętrznego. Z tego względu pomaga w walce z chorobami wywoływanymi przez bakterie beztlenowe oraz wzmacnia ogólną odporność na infekcje. Rezultaty są podobne do leczenia klimatem wodnych jonów ujemnych lasu świerkowego, gór i morza. Urządzenie ożywia i jednocześnie działa uspokajająco. Rany goją się szybciej.

Powietrze znacznie szybciej oczyszcza się z kurzu, zapachów oraz dymu tytoniowego. Mniej psują się produkty żywnościowe.

Powietrze jest „lżejsze”, bez charakterystycznego dla wielu pomieszczeń „zaduchu mieszkaniowego”. Szczególnie można to odczuć w pomieszczeniach, gdzie normalnie panuje ciężkie, duszne powietrze.

Eliminuje również tzw. chorobę komputerową i telewizyjną (ból głowy, pieczenie oczu), gdyż neutralizuje jony dodatnie wytwarzane przez wnętrze monitora i ekran kineskopu.

Szczególnie cenne jest jonizowanie powietrza w czasie snu, po dokładnym wywietrzeniu pomieszczenia, w którym wypoczywamy. Wietrzenie zapewnia odpowiednią koncentrację tlenu, który jest lepiej przyswajalny dzięki jonom ujemnym wytwarzanym przez jonizator.

Nawilżacz posiada system zabezpieczający, powodujący samoczynne wyłączenie urządzenia, gdy zbiornik na wodę zostanie opróżniony.

Nawilżacz powinien pracować w otoczeniu o temperaturze od 5 do 40 stopni C i wilgotności względnej (RH) do 80%.

6. Nawilżacz (przetwornik) należy odkamieniać regularnie. Zapewni to jego lepszą pracę oraz dłuższą żywotność.
7. W tym celu można używać octu lub dostępnych na rynku środków do odkamieniania (w takim przypadku należy postępować zgodnie z załączoną do nich instrukcją).
8. Przygotować roztwór wody z kwasem cytrynowym lub octem i wlać go do podstawy nawilżacza w takiej ilości, aby przetwornik został całkowicie przykryty. W przypadku dużego zakamienienia, do wysokości nagromadzonego osadu wapiennego.
9. Pozostawić do czasu rozpuszczenia się nagromadzonego osadu wapiennego (5–10 min.), spłukać dokładnie wnętrze czystą wodą, a następnie wytrzeć do sucha miękką ściereczką.

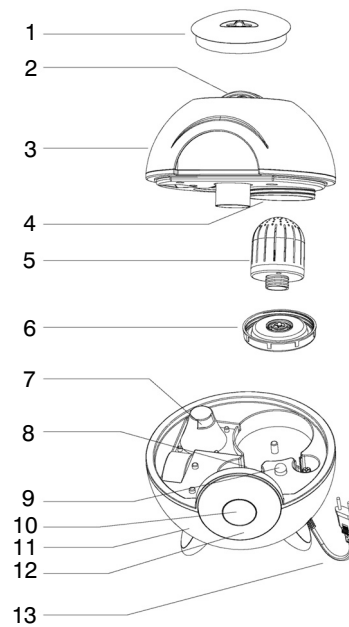
Przechowywanie urządzenia

Nawilżacz należy przechowywać w suchym i chłodnym miejscu. Jeżeli urządzenie nie będzie się używane przez dłuższy okres czasu, zaleca się jego dokładne oczyszczenie i ponowne zapakowanie w oryginalne opakowanie lub inne opakowanie chroniące przed kurzem.

Rozwiązywanie problemów

PROBLEM	PRZYCZYNA	ROZWIĄZANIE
Mgietka nie jest wytwarzana	Przewód zasilający nie jest prawidłowo podłączony do gniazdka albo nie został naciśnięty przycisk ON/OFF	Podłączyć prawidłowo przewód zasilający albo włączyć nawilżacz za pomocą przycisku ON/OFF
Mgietka nie jest wytwarzana/na froncie nawilżacza świeci się symbol oznaczający brak wody	Brak wody w zbiorniku	Napełnić zbiornik
Wytwarzana jest mała ilość mgietki. Wytwarzana jest mała ilość mgietki	Ustawiona jest najniższa moc nawilżania	Za pomocą przycisków na panelu sterowania ustawić wyższą moc nawilżania
	Przetwornik jest zakamieniony	Odkamienić przetwornik postępując zgodnie z instrukcjami zawartymi w części Konserwacja i czyszczenie
Mgietka posiada nieprzyjemną woń	Urządzenie jest nowe	Otworzyć zbiornik, wylać wodę i pozostawić otwarty na okres 12 godzin
	Woda w zbiorniku nie jest świeża	Umyć zbiornik i napełnić czystą wodą
Różnica pomiędzy wskazaniem miernika wilgotności a odczuwaną wilgotnością powietrza jest zbyt duża	Miernik wilgotności jest zanieczyszczony kurzem	Wyczyścić dokładnie miernik wilgotności. Nawet w tym samym pomieszczeniu poziom wilgotności może być inny w różnych miejscach
	Nawilżacz znajduje się w miejscu podatnym na zmiany wilgotności, np. blisko okna, drzwi itp.	Ustawić nawilżacz w miejscu mniej podatnym na zmiany wilgotności

Budowa nawilżacza



1. Pokrywa zbiornika z dyszą mgietki
2. Rączka zbiornika na wodę
3. Zbiornik na wodę
4. Wlew wody do zbiornika
5. Filtr ceramiczny
6. Korek zbiornika na wodę
7. Wylot nawilżonego powietrza
8. Przetwornik
9. Podświetlenie zbiornika — lampka nocna
10. Wyświetlacz LED
11. Podstawa nawilżacza
12. Panel sterowania
13. Przewód zasilający z czujnikiem wilgotności i wtyczką

Panel sterowania



1. ON/OFF — włącznik/wyłącznik
2. ANION — funkcja jonizacji powietrza
3. MAX-MIN — regulacja poziomu mocy nawilżania
4. HUMIDITY — regulacja poziomu wilgotności plus tryb pracy ciągłej
5. TIMER — włącznik/wyłącznik funkcji TIMER'a

Uwaga: Przed rozpoczęciem pracy należy sprawdzić czy żaden z elementów urządzenia nie jest uszkodzony. Uszkodzone urządzenie może zagrażać bezpieczeństwu.

Uwaga: Do nawilżacza NIE WOLNO nalewać żadnego rodzaju olejków eterycznych ani zapachowych, ponieważ może to spowodować nieprawidłową pracę urządzenia lub jego uszkodzenie.

Użytkowanie nawilżacza

1. Przed pierwszym użyciem zbiornik (3) oraz wnętrze podstawy nawilżacza (11) należy wypłukać czystą wodą. Należy zachować szczególną ostrożność, aby woda nie dostała się wylotu nawilżonego powietrza (7), gdyż może to spowodować uszkodzenie urządzenia.
2. Zdjąć pokrywę zbiornika (1) ze zbiornika (3) a następnie chwycić zbiornik za rączkę (2), podnieść go z podstawy, obrócić do góry nogami i odkręcić korek zbiornika (6). Napełnić zbiornik wodą, szczelnie dokręcić korek, umieścić zbiornik ponownie na podstawie i włożyć dyszę mgiełki na miejsce.
3. Włączyć przewód zasilający (13) do gniazda 230 V, na wyświetlaczu LED pojawi aktualny poziom wilgotności w pomieszczeniu.
4. Uruchomić nawilżacz za pomocą przycisku ON/OFF (1) na panelu sterowania. Nawilżacz uruchomi się w trybie pracy AUTO, a na wyświetlaczu LED pojawi się symbol A.
5. W trybie AUTO nawilżacz utrzymywany będzie optymalny poziom wilgotności w pomieszczeniu zgodnie z poniższą tabelą:

Temperatura powietrza w pomieszczeniu (°C)	Poziom wilgotności (% RH)
≤19	70
20–21	65
22–23	60
24–25	55
26–27	50
28–29	40
30–32	35
33–36	30
37 i więcej	25

W sytuacji, kiedy przydanej temperaturze poziom wilgotności będzie niższy niż wskazany w tabeli powyżej, nawilżacz pracować będzie na wysokiej mocy nawilżania. W momencie osiągnięcia wskazanego w tabeli poziomu wilgotności, urządzenie przejdzie w stan „uśpienia”. Kiedy poziom wilgotności spadnie, urządzenia uruchomi się ponownie. Temperatura powietrza w pomieszczeniu sprawdzana jest co 15 min.

6. Do zmiany mocy nawilżania służy przycisk MAX-MIN (3) na panelu sterowania. Do wyboru mamy trzy moce — niską (1), średnią (2) i wysoką (3). Każdorazowe naciśnięcie tego przycisku spowoduje przełączenie o poziom wyżej w następującej kolejności: 1 → 2 → 3 → A (tryb pracy AUTO) → 1 ... oraz zmianę wartości mocy nawilżania wyświetlanej na wyświetlaczu LED.
7. W zależności od potrzeb istnieje możliwość indywidualnego ustawienia poziomu żądanej wilgotności. Dokonujemy tego za pomocą przycisku HUMIDITY (4) na panelu sterowania. Zakres dostępnych ustawień to 25–75% RH co 5%. W trakcie zmiany tego parametru na wyświetlaczu LED widoczna jest wartość wybranego poziomu wilgotności od 25 do 75%. W chwili gdy proces zmiany ustawienia zostanie dokonany, na wyświetlaczu ponownie pojawi się wskazanie aktualnego poziomu wilgotności w pomieszczeniu. W celu powrotu do trybu pracy ciągłej (tryb AUTO), należy nacisnąć przycisk HUMIDITY (4) aż do momentu pojawienia się symbolu „CO” na wyświetlaczu LED (po poziomie 75%).

8. Nawilżacz posiada funkcję jonizacji powietrza. W celu jej uruchomienia należy nacisnąć przycisk ANION (2) na panelu sterowania. Włączenie funkcji jonizacji sygnalizowane jest przez pojawienie się na wyświetlaczu LED symbolu „ANION”. Ponowne naciśnięcie przycisku (2) spowoduje wyłączenie tej funkcji.
9. Czas pracy nawilżacza można zaprogramować w przedziale od 1 do 12 h (co 1 h). W tym celu należy użyć przycisku TIMER (5). Każdorazowe naciśnięcie przycisku kolejno dodaje 1 h. Włączenie funkcji TIMER'a sygnalizowane jest przez pojawienie się na wyświetlaczu LED symbolu „TIMER”. Po upływie zaprogramowanego czasu nawilżacz wyłączy się automatycznie. W celu wyłączenia funkcji TIMER'a należy użyć przycisku TIMER (5), naciskając go aż do momentu pojawienia się symbolu „CO” na wyświetlaczu LED (po 12 h).
10. Tryb pracy nocnej — NIGHT. W celu poprawienia komfortu użytkownika urządzenia w czasie snu, nawilżacz posiada możliwość wyłączenia znajdującej się we wnętrzu zbiornika lampki nocnej oraz emitowanych sygnałów dźwiękowych. W celu wyłączenia lampki należy przytrzymać przez ok. 5 sekund przycisk ANION (2), natomiast wyłączenia sygnałów dźwiękowych dokonuje się przytrzymując przez ok. 5 sekund przycisk HUMIDITY (4). W celu ponownego włączenia powyższych funkcji, należy dokonać tych samych czynności.
11. Kiedy zbiornik na wodę zostanie opróżniony, nawilżacz automatycznie przestanie pracować, a na wyświetlaczu LED pojawi się symbol „NO WATER”. W celu kontynuacji pracy urządzenia, należy ponownie napełnić zbiornik wodą. W przypadku, jeżeli w ciągu 15 minut zbiornik nie zostanie ponownie napełniony, nawilżacz wyłączy się automatycznie. Jeżeli system ten nie działa prawidłowo, należy skontaktować się ze Autoryzowanym Punktem Serwisowym.

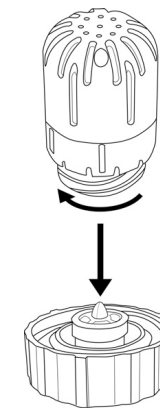
Wszystkie opisane powyżej czynności mogą być również wykonywane za pomocą dołączonego do nawilżacza pilota zdalnego sterowania.

Wkład filtrujący wodę

Zadaniem wkładu filtrującego jest zredukowanie zawartości wapnia i innych znajdujących się w wodzie minerałów. Im twardsza jest występująca na danym obszarze woda tym większa ilość minerałów będzie się w niej znajdowała i tym częściej trzeba będzie wymieniać filtr. Zalecana jest wymiana wkładu przynajmniej raz na dwa miesiące (zależnie od częstotliwości użytkowania nawilżacza) lub w przypadku emitowania przez nawilżacz białego pyłu.

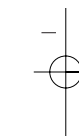
W celu dokonania wymiany wkładu należy:

1. Odłączyć urządzenie od źródła prądu i zdjąć zbiornik z podstawy.
2. Odkręcić korek zbiornika i usunąć zużyty wkład filtrujący.
3. Rozpakować nowy wkład i zamocować go na korku zbiornika.
4. Szczelnie dokręcić korek i umieścić zbiornik ponownie na podstawie.



Konserwacja i czyszczenie

1. Nawilżacz należy dokładnie oczyścić i odkamieniać przynajmniej jeden raz w tygodniu.
2. Przed przystąpieniem do czyszczenia nawilżacza, należy upewnić się czy przewód zasilający został odłączony od gniazda elektrycznego.
3. Do mycia należy używać wyłącznie miękkich, nie rysujących gąbek. NIE WOLNO używać metalowych czyszczynek, ani żadnych innych drapiących lub ostrych przedmiotów.
4. Nawilżacza w żadnym wypadku NIE WOLNO zanurzać w wodzie, ani myć pod bieżącą wodą.
5. Przetrzeć zbiornik, podstawę oraz przewód zasilający wilgotną ściereczką z dodatkiem środka czyszczącego, a następnie wytrzeć do sucha.



kn klimasklep
www.klimasklep.pl (91) 432-43-42 sklep@klimasklep.pl

kn klimasklep
www.klimasklep.pl (91) 432-43-42 sklep@klimasklep.pl

kn klimasklep
www.klimasklep.pl (91) 432-43-42 sklep@klimasklep.pl

KLIMASKLEP
ul. Orzechowa 3
72-010 Przęsocin (koło Szczecina)

tel.: (91) 432-43-42

e-mail: kontakt@klimasklep.pl
www: www.KlimaSklep.pl