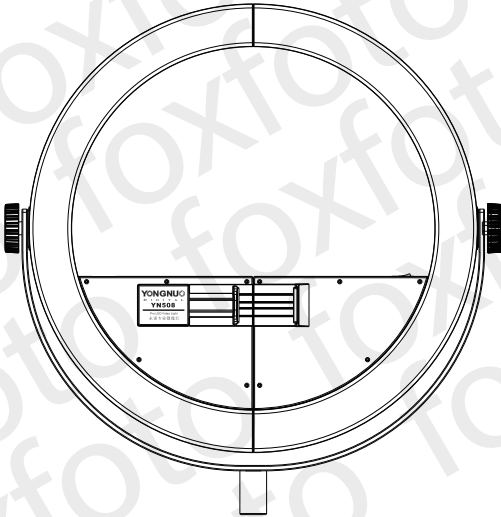


Instrukcja obsługi



Przeczytaj uważnie niniejszą instrukcję przed pierwszym użyciem urządzenia oraz zachowaj ją do wglądu w przyszłości.

Wprowadzenie

Yongnuo YN508 to innowacyjna, pierścieniowa lampa LED zbudowana z dwóch niezależnych paneli. Połączone tworzą pierścień o średnicy 40 cm, rozłączone natomiast posłużą jako dwa oddzielne źródła światła.

Każdy z paneli składa się z 240 wysokowydajnych diod LED. O naturalnej charakterystyce emitowanego światła świadczy wysoki współczynnik CRI (95+). Panel dyfuzyjny, umieszczony z przodu lampy chroni diody przed uszkodzeniami, jednocześnie rozpraszając światło i nadając mu przyjemną miękkość. Połączone ze sobą panele oferują możliwość montażu smartfona w centralnej części pierścienia, ułatwiając tym samym fotografowanie i filmowanie.

Sterowanie lampą realizowane może być za pomocą paneli kontrolnych oraz bezprzewodowo przy użyciu aplikacji mobilnej na smartfonie. Aplikacja umożliwia grupowanie i kontrolę nad parametrami pracy wielu lamp jednocześnie.

Panele YN508 mogą być zasilane przez zasilacze sieciowe 12 V / 2 A lub akumulatory litowo-jonowe z serii NP-F (po jednym zasilaczu/akumulatorze na panel). Dwa sposoby zasilania oraz możliwość dowolnej konfiguracji paneli sprawiają, że lampa jest wszechstronnym urządzeniem, które sprawdzi się zarówno w studio, jak i w terenie.

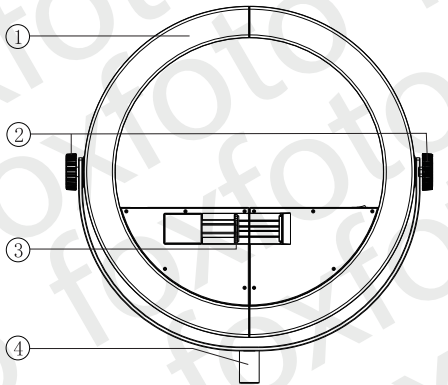
Każdy z paneli wyposażony został w trzy standardowe mocowania 1/4" umożliwiające montaż na statywie fotograficznym lub ich połączenie. Znajdujący się w zestawie adapter pozwala także na zamocowanie lampy na statywie oświetleniowym z trzpieniem o średnicy 16 mm oraz regulację kąta nachylenia lampy.

Środki ostrożności

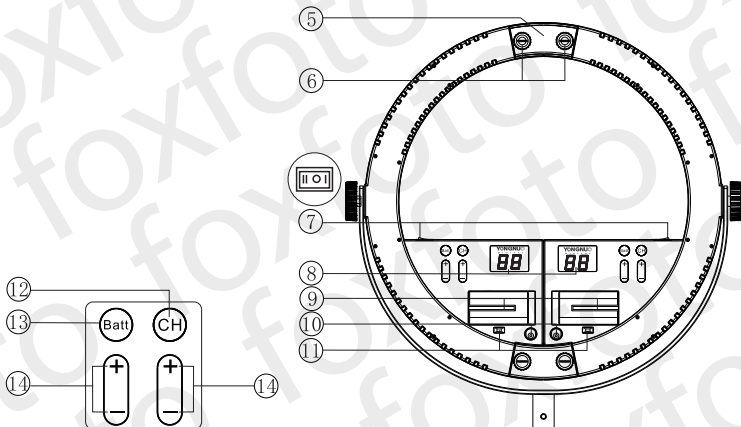
1. Aby uniknąć pożaru używaj urządzenia wyłącznie w wentylowanych pomieszczeniach i nie zastanawiaj jego otworów wentylacyjnych.
2. Nie należy demontować, ani naprawiać tego urządzenia na własną rękę. Dotykanie wewnętrznych elementów obwodów może spowodować porażenie prądem pod wysokim napięciem.
3. Nie wystawiaj urządzenia na działanie deszczu lub innych źródeł wilgoci. Nie używaj urządzenia w otoczeniu łatwopalnych substancji.
4. Produkt powinien używany być wyłącznie przez osoby dorosłe.

I Budowa urządzenia

1. panel dyfuzyjny
2. pokrętło regulacji kąta nachylenia
3. uchwyt do smartfona
4. mocowanie statywowe (na trzpień 16 mm)
5. łącznik paneli
6. śruby dołączenia paneli
7. włącznik / wyłącznik
8. zasilanie sieciowe
9. zasilanie akumulatorowe
10. wyłączone
11. wyświetlacz LED
12. zasobnik akumulatorowy
13. port zasilacza sieciowego
14. blokada mocowania akumulatora
15. przycisk zmiany kanału
16. przycisk kontroli stanu akumulatora
17. przyciski +/- zmiany natężenia światła



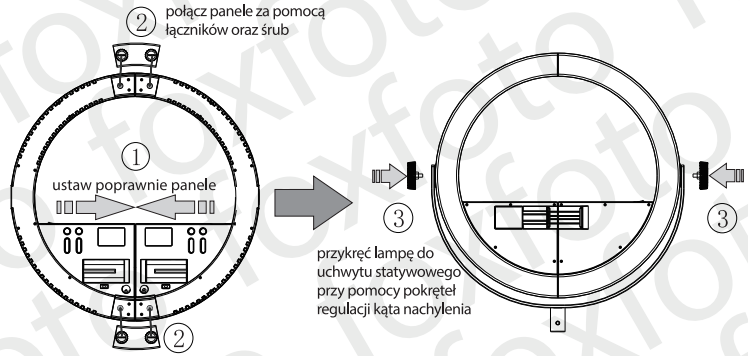
Krótkie naciśnięcie przycisków +/- pozwoli dokonywać zmian jasności z dokładnością do 1%, natomiast długie naciśnięcie pozwala dokonywać szybkich zmian natężenia generowanego światła.



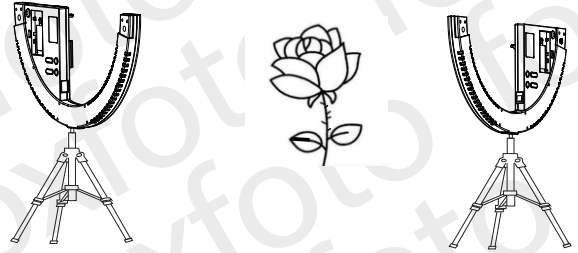
II Instrukcja użytkownika

1. Instalacja

a. Lampa pierścieniowa - podczas instalacji urządzenia zachowaj następującą kolejność:

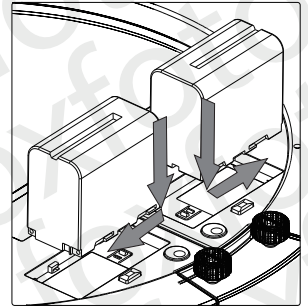


b. Dwa niezależne panele

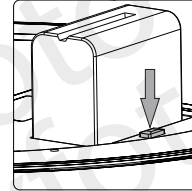


2. Instalacja akumulatorów

a. Aby zainstalować akumulator umieść go w mocowaniu, a następnie przesunij ogniu tak jak pokazano na rysunku obok. Lampa zasilana za pomocą jednego ognia oferuje działanie 240 diod LED. Zainstalowanie dwóch akumulatorów umożliwia jednoczesną pracę wszystkich diod LED. Rekomendowane jest używanie akumulatorów Yongnuo NP-750 w celu uzyskania długiego czasu pracy. Dwa akumulatory z serii NP-750 o pojemności 5200 mAh umożliwiają pracę lampy z pełną mocą przez okres około 150 minut. Kiedy urządzenie nie jest używane wyjmij z niego akumulatory.



b. Aby wyjąć akumulator z mocowania naciśnij przycisk blokady akumulatora, a następnie przesunij i wyciągnij ogniu.



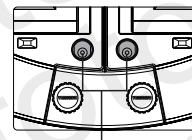
3. Gniazdo zewnętrznego zasilania DC 12V; 5 A

Po podłączeniu zewnętrznego zasilacza, przełącz włącznik w pozycję I, aby zmienić źródło zasilania z akumulatora na zasilacz. Uwaga: Lampa nie umożliwia ładowania akumulatorów.

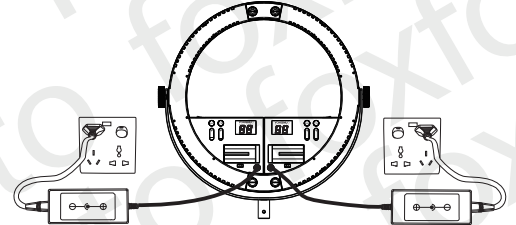
Specyfikacja zasilacza:

- DC 12 V / 5 A max
- złącze zewnętrzne – ładunek ujemny
- złącze wewnętrzne – ładunek dodatni

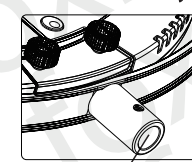
Uwaga: Rekomendowane jest użycie zasilacza marki Yongnuo, jako źródła zasilania zewnętrznego do lampy. Ewentualne uszkodzenie lampy na skutek używania jej z akumulatorem innej marki nie będzie rozpatrywane w procesie gwarancyjnym.



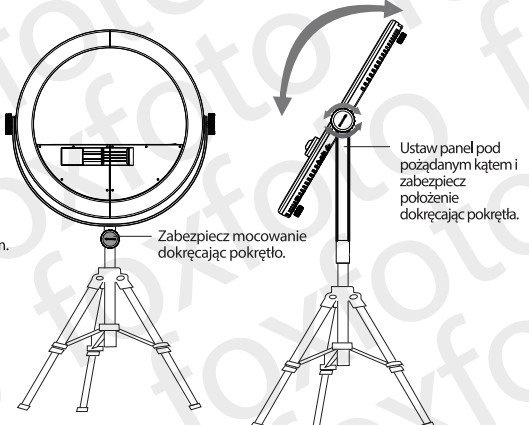
Podłącz akumulatory do portów zasilania sieciowego.



4. Mocowanie na statywie



Mocowanie do statywu oświetleniowego - trzpień 16 mm.

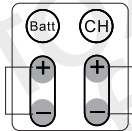
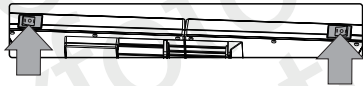


Ustaw panel pod pożądanym kątem i zabezpiecz położenie dokręcając pokrętło.

5. Włączenie / wyłączenie / regulacja mocy światła

Zainstaluj akumulator lub podłącz lampę do zasilacza. Przelącz włącznik w odpowiednią pozycję I lub II w zależności od wybranego sposobu zasilania.

Naciśnięcie przycisków + / - ustaw pożądane natężenie generowanego światła.



Krótkie naciśnięcie przycisków pozwala dokonywać zmian jasności z dokładnością do 1%, natomiast długie naciśnięcie pozwala dokonywać szybkich zmian natężenia generowanego światła.

4. Kontrola stanu akumulatora

Naciśnięcie przycisku kontroli stanu akumulatora umożliwia sprawdzenie poziomu naładowania akumulatora. Jego naciśnięcie spowoduje wyświetlenie na wyświetlaczu LED wartości z przedziału P0-P9. Wartości te oznaczają przybliżony, procentowy poziom naładowania akumulatora (P0 – 0%, P9 – 90%).

Przykład: Na rysunku obok przedstawiono sytuację w której akumulator naładowany jest 2 około 30%. Po naciśnięciu przycisków na wyświetlaczu wyświetlany jest symbol P3.

Uwaga: Wyniki pomiaru mogą różnić się w zależności od wybranego natężenia światła lampy.

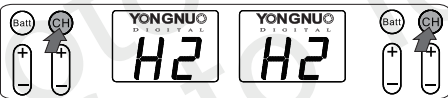


5. Zmiana kanału komunikacji bezprzewodowej

Naciśnięcie przycisku zmiany kanału umożliwia wybór kanału komunikacji bezprzewodowej, w którym ustawiona jest lampa. Lampa oferuje 8 różnych kanałów pracy (CH1 – CH8). Aby sterować lampą zdalnie za pomocą aplikacji mobilnej pilota ustaw oba urządzenia w tym samym kanale. Oba panele lampy ustawione mogą być tym samym kanale lub w różnych kanałach w zależności od potrzeb.

System umożliwia grupowanie lamp i zmianę parametrów wielu lamp za pomocą jednego pilota.

Pilot nie jest częścią zestawu lampy YN508.



Ustaw pożądany kanał pracy lampy za pomocą przycisku zmiany kanału.

6. Sterowanie lampą za pomocą aplikacji mobilnej

Lampa YN1200 może być sterowana zdalnie poprzez protokół Bluetooth 4.0.

Aplikację sterującą pobrać można z oficjalnej strony producenta, lub poprzez kod QR umieszczony na opakowaniu lampy.

III Specyfikacja techniczna

Źródła światła	480 diod LED
Temperatura barwowa	5500 K
współczynnik CRI	95+
Moc lampy	30 W
Strumień świetlny	3840 lm
Zasięg pilota	do 15 m
Przybliżona żywotność	50000 h
Kąt strumienia światła	55°
Zasilanie akumulatorowe	2 x akumulator serii NP-F
Zasilanie sieciowe	2 x zasilacz 12 V / 2 A
Wymiary	4,03 x 8,5 x 32,0 cm
Waga	1670 g
Zawartość zestawu	lampa YN508 (2 panele), uchwyt statywowy, akcesoria montażowe, instrukcja obsługi

IV Typowe problemy i ich rozwiązania

	Przyczyna	Rozwiązanie
Brak reakcji po włączeniu	Niski poziom naładowania akumulatora	Wymień akumulator, lub podłącz lampę do zewnętrznego źródła zasilania
	Uszkodzony obwód	Przełącz lampę do serwisu
Zbyt małe natężenie światła	Niski poziom naładowania akumulatora	Wymień akumulator, lub podłącz lampę do zewnętrznego źródła
Inny odczyt poziomu naładowania akumulatora w zależności od ustawionego natężenia światła.	Pomiar obrazuje pozostały czas pracy na danym akumulatorze. Podczas pracy z wysokim natężeniem światła normalne jest szybsze rozładowywanie akumulatora, co za tym idzie inna wartość na wyświetlaczu.	Normalne zjawisko – brak wymaganych działań.
Sterowanie lampą za pomocą telefonu nie	Lampa znajduje się poza zasięgiem	Maksymalny zasięg połączenia Bluetooth to 15 m.
	Lampa i pilot mają ustawione inne kanały pracy.	Ustaw lampę i pilot w jednym kanale pracy.