

Instrukcja obsługi

Przeczytaj uważnie niniejszą instrukcję przed pierwszym użyciem produktu oraz zachowaj ją do wglądu w przyszłości.

Yongnuo YN360S to lekka, mobilna lampa w kształcie podłużnego panelu przeznaczona do tworzenia kreatywnego oświetlenia i light paintingu.

Panel świetlny lampy YN360 II tworzy 148 wydajnych diod LED, z których 74 emitują światło o temperaturze barwowej 3200 K, a 74 o temperaturze 5500 K. Lampa oferuje funkcjonalność zmiany natężenia światła emitowanego przez poszczególne grupy diod. Daje to możliwość płynnej regulacji temperatury barwowej światła w przedziale od 3200 K do 5500 K. Generowane światło jest miękkie i otulające, a o jego naturalnej, przyjemnej dla oka barwie świadczy współczynnik CRI przekraczający wartość 95.

Lampę obsługuje się za pomocą 5 przycisków funkcyjnych oraz przełącznika. Wprowadzane zmiany odczytać można z wyraźnego wyświetlacza umieszczonego nad włącznikiem. YN360S zasilana może być przy użyciu akumulatora z serii NP-F lub poprzez zewnętrzny zasilacz sieciowy 12 V / 2 A.

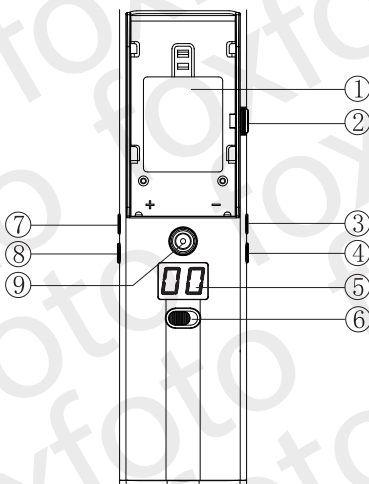
YONGNUO
YN360S
MODEL: YN360S-001
永诺专业摄影灯

Środki ostrożności

1. Aby uniknąć pożaru używaj urządzenia wyłącznie w wentylowanych pomieszczeniach i nie zasłaniaj jego otworów wentylacyjnych.
2. Nie należy demontować, ani naprawiać tego urządzenia na własną rękę. Dotykanie wewnętrznych elementów obwodów może spowodować porażenie prądem pod wysokim napięciem.
3. Nie wystawiaj urządzenia na działanie deszczu lub innych źródeł wilgoci. Nie używaj urządzenia w otoczeniu łatwopalnych substancji.
4. Produkt powinien używany być wyłącznie przez osoby dorosłe.

Budowa urządzenia

1. zasobnik na akumulator
2. blokada mocowania akumulatora
3. przycisk zwiększenia natężenia światła o temperaturze barwowej 3200 K
4. przycisk zmniejszenia natężenia światła o temperaturze barwowej 3200 K
5. wyświetlacz LCD
6. włącznik / wyłącznik
7. przycisk zwiększenia natężenia światła o temperaturze barwowej 5500 K
8. przycisk zmniejszenia natężenia światła o temperaturze barwowej 5500 K
9. gniazdo zewnętrznego zasilania

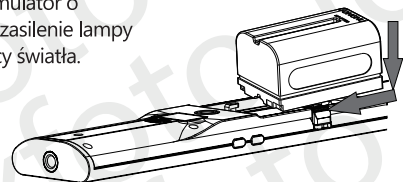


Instrukcja użytkownika

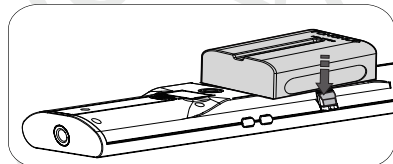
1. Instalacja akumulatora

a. Zamontuj akumulator zgodnie z kierunkiem strzałek pokazanych na rysunku po prawo.

Wskazówka: Rekomendowane jest użycie akumulatorów Yongnuo lub Newell serii NP-F. Akumulator o pojemności 5200 mAh wystarcza na zasilenie lampy przez okres 150 min przy pełnej mocy światła.



b. Aby wyjąć akumulator z mocowania przesuń blokadę mocowania akumulatora, następnie wyjmij akumulator wykonując czynności w kolejności odwrotnej do kolejności opisanej w poprzednim punkcie.



2. Zasilanie sieciowe

Podczas długiej pracy z urządzeniem użyj załączonego zasilacza sieciowego do zasilania urządzenia. Po podłączeniu zasilacza lampa przestanie pobierać energię z akumulatora. Lampa nie umożliwia funkcji ładowania akumulatorów.

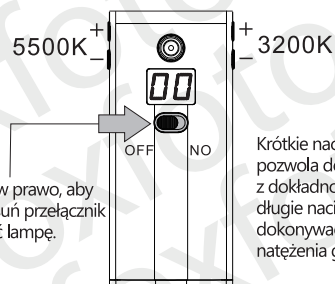
Parametry zasilacza: 12 V, 2 A.



Podłącz zasilacz do portu zewnętrznego zasilania lampy.

3. Włączanie / wyłączenie / regulacja mocy światła

Przesuń przełącznik, aby włączyć lub wyłączyć urządzenie. Natężenie światła jest kontrolowane poprzez przyciski + / - odpowiedzialne za poszczególne grupy diod LED.



Przesuń przełącznik w prawo, aby włączyć lampę. Przesuń przełącznik w lewo, aby wyłączyć lampę.

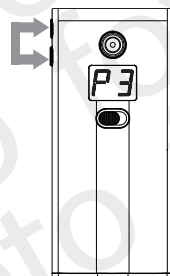
Krótkie naciśnięcie przycisków pozwala dokonywać zmian jasności z dokładnością do 1%, natomiast długie naciśnięcie pozwala dokonywać szybkich zmian natężenia generowanego światła.

4. Kontrola stanu akumulatora

Jednoczesne naciśnięcie i przytrzymanie przycisków zmniejszenia oraz zwiększenia natężenia światła o temperaturze barwowej 5500 K lub 3200 K 5500 umożliwi sprawdzenie poziomu naładowania akumulatora. Ich przytrzymanie spowoduje wyświetlenie na wyświetlaczu LED wartości z przedziału P0-P9. Wartości te oznaczają przybliżony, procentowy poziom naładowania akumulatora (P0 - 0%, P9 - 90%).

Przykład: Na rysunku obok przedstawiono sytuację w której akumulator naładowany jest 2 około 30%. Po naciśnięciu przycisków na wyświetlaczu wyświetlany jest symbol P3.

Uwaga: Wyniki pomiaru mogą różnić się w zależności od wybranego natężenia światła lampy.



5. Sterowanie lampą za pomocą aplikacji mobilnej

Lampa YN360S może być sterowana zdalnie poprzez protokół Bluetooth 4.0. Aplikację sterującą pobrać można z oficjalnej strony producenta, lub poprzez kod QR umieszczony na opakowaniu lampy. Aplikacja nie umożliwia sterowania wieloma lampami YN360S jednocześnie.

Specyfikacja techniczna

Źródła światła	148 diod LED
Kolor światła	3200 K – 5500 K
współczynnik CRI	95+
Moc lampy	15 W
Strumień świetlny	1406 lm
Zasięg BT	do 15 m
Przybliżona żywotność	50000 h
Kąt strumienia światła	110°
Waga	320 g
Zasilanie akumulatorowe	akumulator z serii NP-F
Zasilanie sieciowe	DC 12 V / 2 A
Wymiary	46,5 x 6,4 x 3,5 cm
Zawartość zestawu	lampa YN365, instrukcja obsługi

Typowe problemy i ich rozwiązania

Opis problemu	Przyczyna	Rozwiązanie
Brak reakcji po włączeniu	Niski poziom naładowania akumulatora	Naładuj akumulator, lub podłącz lampę do zewnętrznego źródła zasilania
	Uszkodzony obwód	Przełącz lampę do serwisu
Zbyt małe natężenie światła	Niski poziom naładowania akumulatora	Naładuj akumulator, lub podłącz lampę do zewnętrznego źródła
Inny odczyt poziomu naładowania akumulatora w zależności od ustawionego natężenia światła.	Pomiar obrazuje pozostały czas pracy na danym akumulatorze. Podczas pracy z wysokim natężeniem światła normalne jest szybsze rozładowywanie akumulatora, co za tym idzie inna wartość na wyświetlaczu.	Normalne zjawisko – brak wymaganych działań.
Sterowanie lampą za pomocą telefonu nie	Lampa znajduje się poza zasięgiem	Maksymalny zasięg połączenia Bluetooth to 15 m.