

## Instrukcja obsługi Obiektyw YN 35 mm f/2,0 do Canon EF

Dziękujemy za wybór obiektywu marki Yongnuo oraz życzymy satysfakcji z jego użytkowania!  
Przeczytaj uważnie poniższą instrukcję przed pierwszym użyciem produktu oraz zachowaj ją do wglądu w przyszłości.

### ⚠ Instrukcje zachowania bezpieczeństwa

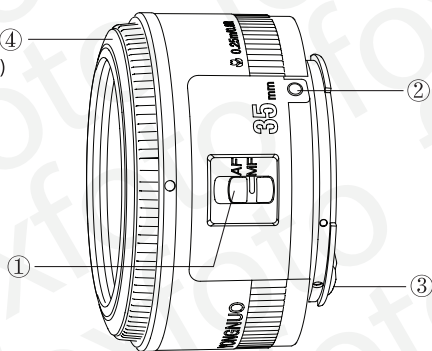
- ✘ Nie oglądaj jasnych źródeł światła takich jak słońce, reflektory lub lasery przez obiektyw lub aparat. Może to spowodować trwałe uszkodzenie wzroku.
- ✘ Nie wystawiaj obiektywu bez założonych dekielków na działanie słońca. Skupione poprzez układ optyczny obiektywu promienie słoneczne mogą spowodować pożar.

### 📦 Przechowywanie i konserwacja

- ✘ Nie narażaj obiektywu na uderzenia i zarysowania. Unikaj ekstremalnie wysokich i niskich temperatur oraz dużej wilgotności powietrza.
- ✘ Obiektyw zaleca się przechowywać w suchym, chłodnym, dobrze wentylowanym pomieszczeniu.
- ✘ Zabrudzenia i zatłuszczenia obiektywu należy usuwać za pomocą miękkich nawilżanych chusteczek do czyszczenia optyki, lub ściereczek z mikro-fibry. Nie należy stosować rozpuszczalników, benzenu, ani żadnych organicznych środków czystości.
- ✘ Obiektyw nie jest odporny na działanie wody. Należy zachować szczególną ostrożność podczas korzystania z obiektywu w czasie deszczu, lub w pobliżu wody. Woda może trwale zniszczyć elektronikę lub optykę obiektywu.
- ✘ W przypadku nagłych zmian temperatury otoczenia może dojść do kondensacji pary wodnej na powierzchni soczewek obiektywu. Zjawisko kondensacji może uniemożliwić wykonywanie zdjęć na dłuższy czas. Aby temu zapobiec należy obiektyw zawinąć szczelnie w foliowy worek, aż do momentu wyrównania temperatur obiektywu i otoczenia.

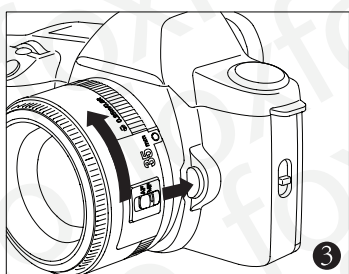
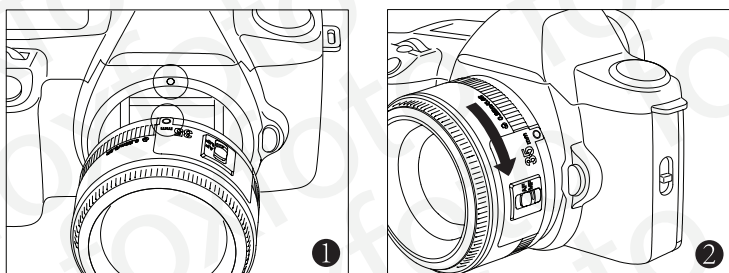
### I. Budowa obiektywu

- ① Przełącznik trybu ostrości (auto-focus / ostrzenie ręczne)
- ② Wskaźnik mocowania
- ③ Styki obiektywu
- ④ Pierścień ostrości



### II. Mocowanie obiektywu

Aby zamocować obiektyw na aparacie ustaw wskaźnik mocowania na obiektywie w jednej linii ze wskaźnikiem na korpusie aparatu. Przekręć obiektyw w kierunku zgodnym do ruchu wskazówek zegara, do momentu usłyszenia kliknięcia. Aby zdemontować obiektyw naciśnij przycisk blokady mocowania obiektywu na korpusie aparatu. Przekręć obiektyw w kierunku przeciwnym do ruchu wskazówek zegara do momentu zwolnienia mocowania.



- Po zdjęciu obiektywu, przekręć go tyłem do góry, aby uchronić styki przed zarysowaniem.
- Styki obiektywu powinny być utrzymywane w czystości. Zabrudzenia należy usuwać za pomocą miękkiej ściereczki z mikro-fibry. Zabrudzenia, zarysowania lub zatłuszczenia styków mogą prowadzić do korozji i nieprawidłowego działania obiektywu.
- Zdjęty z aparatu obiektyw zabezpieczony powinien zostać dekielkiem na tył obiektywu. Aby założyć dekielkę poprawnie ustaw wskaźniki mocowania w jednej linii. Następnie przekręć dekielkę w kierunku zgodnym do ruchu wskazówek zegara. Aby zdemontować dekielkę z obiektywu przekręć go w kierunku przeciwnym do ruchu wskazówek zegara do momentu zwolnienia mocowania.

### III. Wybór trybu ustawiania ostrości

Aby ustawić obiektyw w trybie automatycznego ostrzenia ustaw przełącznik trybu ostrości w pozycji AF (Auto-Focus).

Aby ustawić obiektyw w trybie ręcznego ostrzenia ustaw przełącznik trybu ostrości w pozycji MF (Manual-Focus). Możesz teraz ustawić ostrość w wybranym miejscu za pomocą pierścienia ostrości.

- Kiedy wybrany jest tryb AF (Auto-Focus) nie przekraczaj pierścienia ostrości, ani nie dotykaj ruchomych elementów obiektywu.

### IV. Stosowanie filtrów (opcjonalne)

Obiektyw umożliwia zastosowanie filtrów fotograficznych o średnicy 52 mm. Różne rodzaje filtrów spowodują odmienne efekty podczas fotografowania.

### V. Specyfikacja techniczna

Pokrycie pola widzenia	Diagonalnie	63°
	Pionowo	38°
	Horyzontalnie	54°
Konstrukcja optyczna	5 soczewek w 7 grupach	
Minimalny otwór względny	f/22	
Minimalna odległość ostrzenia	25 cm	
Maksymalne odwzorowanie	0,23 x	
Średnica filtra	52 mm	
Ilość mocowań	1	
Wymiary	7,3 x 5,9 cm	
Waga	155 g	

- Wymiary obiektywu odnoszą się do elementów widocznych po zamocowaniu na korpusie aparatu (bez bagnetu).
- Wymiary i waga odnoszą się wyłącznie do obiektywu (bez akcesoriów).
- Kontrola przysyłony realizowana jest z poziomu korpusu aparatu.

Najnowsza wersja instrukcji dostępna jest na stronie producenta [www.hkyongnuo.com](http://www.hkyongnuo.com)  
Producent oraz dystrybutor zastrzega sobie prawo do wprowadzania zmian w niniejszej instrukcji.

Logo Yongnuo jest znakiem zastrzeżonym znakiem towarowym Shenzhen Yongnuo Photographic Equipment CO.